

**Soler & Palau**

Sistemas de Ventilación



# ROTOREX Series

**Axial Fans**

**Ventiladores Axiales**



Sales Department

C/ Llevant, 4 - Polígono Industrial Llevant  
08150 Parets del Vallès (Barcelona) - SPAIN  
Tel. +34 935 719 420  
Fax +34 935 719 721

e-mail: [oem.info@solerpalau.com](mailto:oem.info@solerpalau.com)  
[www.solerpalau.com](http://www.solerpalau.com)

Edición 2012

Soler & Palau



Todos los productos S&P cumplen las directivas aplicables. Marcado CE

**Soler&Palau**  
Ventilation Group



## INTRODUCTION INTRODUCCIÓN 4

### AXIAL FANS VENTILADORES AXIALES

#### HR series / Serie HR



200 mm Ø	2/4 pole	14
250 mm Ø	2/4 pole	16
300 mm Ø	4/6 pole	18
315 mm Ø	4/6 pole	20
350 mm Ø	4/6 pole	22
400 mm Ø	4/6 pole	24
450 mm Ø	4/6/8 pole	26
500 mm Ø	4/6/8 pole	38
560 mm Ø	4/6/8 pole	50
630 mm Ø	4/6/8 pole	62
710 mm Ø	4/8 pole	74

### AXIAL FANS VENTILADORES AXIALES

#### HRS series / Serie HRS



630 mm Ø	4 pole	86
710 mm Ø	6/8/12 pole	88
800 mm Ø	6/8/12 pole	96
910 mm Ø	6/8/12 pole	102
1000 mm Ø	8 pole	108
1000 mm Ø	12 pole	110

### AXIAL FANS VENTILADORES AXIALES

#### HRB series / Serie HRB



630 mm Ø	4 pole	114
710 mm Ø	4 pole	116
710 mm Ø	6 pole	118
710 mm Ø	8 pole	120
800 mm Ø	6 pole	122
800 mm Ø	8 pole	124
800 mm Ø	12 pole	128

# INTRODUCCIÓN INTRODUCTION

## S&P - THE COMPANY

Soler & Palau was founded in 1951 in Ripoll (Spain) and since this date has become one of the world's leading companies engaged in the manufacture, sales and distribution of all types of ventilating and air moving products. Today Soler & Palau has 19 production plants and 37 wholly owned commercial subsidiary companies located across the globe. Supporting the design, development production and commercial facilities are a professional team of more than 3600 employees who ensure that Soler & Palau continue to have an active presence in all global market sectors.



## S&P - THE STRATEGY

At the heart of Soler & Palau's company strategy is the continued substantial investment in product and manufacturing research, development and quality control. Since 1951 the sustained investment in these critical areas has enabled Soler & Palau to offer to its customers products with unparalleled quality and reliability. These critical elements of success today form the fundamental cornerstones of the company's strategy for growth within increasingly competitive global markets.

Today Soler & Palau has several teams of highly qualified engineers working in areas such as product and manufacturing technology research, development, innovation and production. The engineers work closely with international safety standards agencies to ensure that all of Soler & Palau's products are manufactured and supplied in accordance with only the very latest mechanical and electrical safety standards. All products are extensively tested with the company's comprehensive in-house airflow, acoustic and environmental test laboratories which have been officially certified by AENOR to EN-45001-89 standards. Currently Soler & Palau hold both ISO 9001:2000 and ISO 14001:1996 certifications and were also the first company in Spain to be registered to the original ISO 9000 standards.

Through operating a continual rigorous program of new and existing product development and improvement means that Soler & Palau's customers are assured that they will continue to receive products of only the very highest quality and reliability both now and in the future.

## S&P - LA EMPRESA

Desde su fundación en el año 1951, en la localidad de Ripoll (España), Soler & Palau se ha convertido, desde hace ya bastantes años, en uno de los líderes mundiales en la fabricación y venta de todo tipo de equipos de ventilación y de extracción de aire.

El grupo S&P lo constituyen 19 plantas productivas y 37 empresas filiales propias de comercialización, ubicadas en diversos países y continentes constituyen el actual Grupo S&P que, con un cualificado equipo de más de 3.600 personas, ejerce su actividad en todos los países del mundo.

## S&P - LA ESTRATEGIA

Investigación y Desarrollo de productos y tecnología propios; Calidad de producción por encima de la media de su campo de actividad y Vocación de Expansión sostenible son, y han sido entre otros, tres de los pilares fundamentales sobre los que descansa la trayectoria de Soler & Palau. Contar hoy con diversos equipos de Ingenieros titulados en las áreas de Investigación, Desarrollo, Innovación y Producción; Certificaciones ISO 9001:2000 y 14001:1996 acreditadas por AENOR (Soler & Palau fue la primera empresa registrada en España); Laboratorios propios de ensayo con certificación oficial EN-45001-89 y crecimientos anuales, sostenidos en las últimas décadas, muy superiores a los de su mercado son algunos de los logros de la correcta aplicación de la mencionada estrategia de empresa. Nuevos y apasionantes proyectos que verán la luz muy en breve, están hoy en marcha en el Grupo S&P.



ISO-9001:2000  
ISO-14001:1996



## S&P - THE PRODUCTS ELECTRICAL CHARACTERISTICS

All Rotorex series fans incorporate, as standard, asynchronous external rotor motors. All motors are manufactured in accordance with EN-60034-1 standards. The standard Rotorex models are available with single phase 230V +/- 6% 50Hz or three phase 230/400V +/- 6% or 400V Δ +/- 6%, 50Hz motors. Motors suitable for voltages, up to 500V, are available on request. Whilst the standard motors supplied operate at a frequency of 50Hz the majority of motors can also be supplied, on request, as suitable for operating at 60Hz – please enquire. All Rotorex series motors include Class F winding insulation manufactured in accordance with EN 60034-1 standards. All motors are fitted with automatic-reset thermal protector which is located inside the motor winding. On single phase models the thermal protector is integrated within the main motor winding circuit and has automatic reset, where-as all three phase models have external leads which *have to be connected to third party protection devices* (see wiring diagram below). All models include an earth connection which is built into the cable cord or the terminal box dependant upon the model configuration. Models fitted with a single phase motor and terminal box include a pre-wired permanent- split capacitor as standard.

### Working conditions

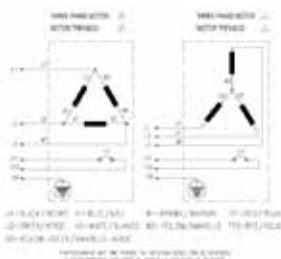
- All catalogued and product data-plate references of electrical Power/Amps and Rpm's correspond to the fan's maximum permissible load, indicated as "H" in catalogue. All airflow and electrical measurements shown have been measured in Soler & Palau's in-house, ENAC accredited, test laboratories. All fans have been tested with a bell mouth inlet plate condition and the results corrected to a motor constant operating temperature.
- The fan must not work beyond those values stated in nameplate and within conditions approved by the manufacturer.
- It is considered S1, continuous operation, nominal working conditions. Any Control installed, must not allow extreme on/off switching.
- Except stated in contrary sense, all motors accept speed control devices by voltage regulation (either phase cutting or transformer). Most probably, resonance vibration or magnetic noise may be noticed.
- In any case, Soler&Palau recommend the use of sinusoidal output transformers.
- Our HRS and HRB Series, as well as HR with "E22" specification, are suitable for operation with frequency inverters (VFD), when following:

## S&P - LOS PRODUCTOS CARACTERÍSTICAS ELÉCTRICAS

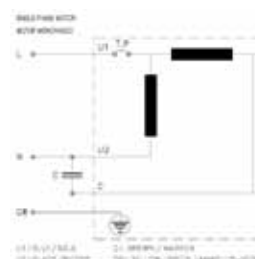
Los motores eléctricos asíncronos de corriente alterna utilizados en la gama Rotorex son del tipo de rotor exterior, construidos según EN-60034-1. Las tensiones de alimentación previstas como standard son: 230 V +/- 6% monofásica y 230/400 V +/- 6% ó 400 V Δ +/- 6%, como trifásica. Otras tensiones distintas hasta 500 V son posibles bajo demanda. La frecuencia standard es 50 Hz. También bajo demanda 60 Hz en la mayoría de modelos. La clase térmica de los motores es "F" (según EN 60034-1). Todos los motores van dotados de protector térmico del tipo de rearme automático. Los monofásicos en el interior del devanado y los trifásicos con **cables al exterior para gobernar una maniobra externa** a incorporar por el usuario del producto (ver diagrama conexiones más abajo). La toma de tierra está incorporada en el cable manguera o bien en la caja de bornes de conexión. En los motores monofásicos, con caja de bornes, el condensador eléctrico permanente está incorporado en la misma.

### Condiciones de funcionamiento

- Los valores de potencia/corriente absorbida y r.p.m. dados en la placa de características corresponden al punto de máxima carga "H" y se han medido en el túnel de ensayo aerodinámico empleando aparatos con embocadura técnica y térmicamente estabilizados.
- El ventilador no puede funcionar más allá de los valores indicados en su placa de características y para las aplicaciones indicadas en el pedido o autorizadas por el fabricante.
- Se considera S1, funcionamiento continuo, como condición standard de funcionamiento. Cualquier control empleado, debe aplicar una conmutación paro/marcha moderada.
- Salvo indicación en sentido opuesto, todos los motores aceptan regulación de velocidad por reducción de voltaje (corte de fase o por transformador). Con mucha probabilidad, podrá aparecer vibración por resonancia y ruido eléctrico.
- En todo caso, Soler&Palau, recomienda el uso de transformadores de salida senoidal.
- Nuestras series HRS y HRB, así como los HR con especificación "E22", son adecuadas para funcionamiento con variadores de frecuencia, con las siguientes premisas:
  - ✓ Instalación entre convertidor y motor de filtros senoidales entre fases y fase-tierra.
  - ✓ Longitud y tipo de cables de acuerdo al fabricante del filtro.
  - ✓ Filtros supresores du/dt, no reemplazan la función de filtros senoidales.



\* INTERCHANGING ANY TWO PHASES THE ROTATION SENSE CAN BE REVERSED.  
INTERCAMBIANDO DOS FASES SE CAMBIA LA DIRECCIÓN DE ROTACIÓN.



\* DIAGRAM VALID FOR ALL THE MOTORS, WITH THE EXCEPTION OF THE 8 POLES  
ESQUEMA VÁLIDO PARA TODOS LOS MOTORES, EXCEPTO LOS DE 8 POLOS

✓ Installation of sinusoidal filters between VFD and motor effective on all phases (including earth).

✓ Length and cable type according to filter manufacturer recommendations.

✓ Du/dt filters cannot replace the function of sinusoidal filters.

- Soler&Palau cannot guarantee the proper compatibility between motors and control devices. Thus, we strongly recommend previous homologation by getting in touch with your commercial representative.

#### STORAGE AND MAINTENANCE

HRS, HRB and HR Series have been designed and manufactured to be installed as a component in Air Conditioning, Heating, Ventilation,...machinery. Therefore cannot be considered as ready-to-use products. Once they are properly installed under owner's responsibility, do comply with the following standards:

- Low Voltage Directive 2006/95/CE

- Machinery Standard 2006/42/CE

- Standard for Electromagnetic Compatibility 2004/108/CE

Do read carefully Instructions Manual supplied with the product, with special regard on the following:

- Store product in a clean and dry place, for a maximum period of 1 year as a maximum in order to guarantee its lifetime. Same applies to outdoor products.

- In case outdoor fan will remain disabled for extended period of time, it is necessary to be switched on in order to remove humidity inside the motor.

- For special applications or environments, there might be special maintenance instructions to be specified by manufacturer.

## MECHANICAL CHARACTERISTICS

All Rotorex fans are constructed with either IP44 or IP54 protection (dependant upon the model) in accordance with EN 600529 – category 2 standards. However, the IP rating must be tested when fitted into the end appliance in which it is intended to be used. All Rotorex models include sealed-for-life ball bearings assemblies of the closed type 2Z which have a normal temperature operating range between: - 40° to + 70°C. The "Life Expectancy" (L10) of the bearings, +40,000 hours, has been tested with the motor shaft working in a horizontal position and with a maximum ambient air stream temperature set at + 40°C. For other specific operating conditions – please consult.

The upper limit of the air stream temperature (Tmax.) is indicated in the Technical Characteristic chart of each fan model. The lower limit of the air stream temperature is, for the standard construction, - 15° C.

When the fan is controlled by inverter or voltage, the maximum air stream temperature must be 10° C less than the indicated value shown in the Technical Characteristic chart.

Condensation holes are provided, the purpose of such is to prevent any accumulation of condensation within the motor when operating in particularly humid conditions or when the surrounding environment experiences rapid temperature changes. These drainage holes have to be opened when the fans are installed at their end position.

- En todo caso, Soler&Palau no garantiza la compatibilidad de sus motores con cualquier modelo de regulador/controlador. Recomendamos la homologación previa contactando con nuestros servicios técnico-comerciales.

#### ALMACENAMIENTO Y MANUTENCIÓN

Las series HRS, HRB y HR, han sido diseñados y fabricados para aplicación final en maquinaria de Aire Acondicionado, Calefacción, Ventilación, y otras. Por ello no puede ser considerado producto final. Una vez debidamente instalados y bajo responsabilidad del propietario, están en condiciones de cumplir las siguientes Directivas:

- Directiva de Baja Tensión 2006/95/CE

- Directiva de Máquinas 2006/42/CE

- Directiva de Compatibilidad Electromagnética 2004/108/CE

Lea atentamente las instrucciones de uso proporcionadas con el producto, en especial:

- Almacene el producto en ambientes secos y protegidos, durante 1 año como máximo para garantizar una vida adecuada. Lo mismo aplica en caso que sea producto válido para intemperie.

- A su vez, en el caso que productos de intemperie estén parados por un período de tiempo extenso, estos deben funcionar periódicamente para expulsar humedad condensada en el interior.

- Para aplicaciones o ambientes especiales, pueden considerarse condiciones de mantenimiento específicas a detallar por el fabricante.

## CARACTERÍSTICAS MECÁNICAS

La ejecución standard de los motores Rotorex es en su mayoría IP44 ó IP54 (EN 600529 – categoría 2). No obstante el grado de protección definitivo deberá ensayarse con el ventilador acoplado al equipo final en que se utiliza. Los rodamientos a bolas son del tipo cerrado 2Z y sus límites de uso son entre: - 40° a + 70° C. La "Life Expectancy" L10 de los rodamientos funcionando con el eje motor en posición horizontal y con una temperatura máxima del aire transportado de + 40° C es de unas 40.000 h - Para condiciones de funcionamiento distintos, consultar.

El límite máximo de temperatura (Tmax.) del aire transportado se indica en las tablas de Características Técnicas de cada ventilador. El límite mínimo es, para la ejecución estándar, de - 15° C. Con regulación por convertidor de frecuencia o corte de fase, la temperatura máxima será 10° C menos que la indicada en cada ventilador.

Cuando se instalen los ventiladores con el eje en posición vertical, deberá procederse a la apertura de los agujeros de evacuación de condensaciones internas del motor previstas al efecto en la carcasa.

La caja de bornes ofrece un grado de protección IP55, con especial atención de ajustar bien la junta de goma de la tapa, así como la entrada de cable.

El conjunto rotor y hélice está dinámicamente equilibrado a dos planos (G 6,3) según la norma ISO 1940 part. 1.

Connection box offers IP55 protection, while cover gasket is correctly placed and cable glands strongly tightened.

The Rotorex motor rotors and propellers assemblies are dynamically balanced, in two planes, (G 6,3) in accordance with ISO 1940 part 1 standards.

## TESTING CONDITIONS

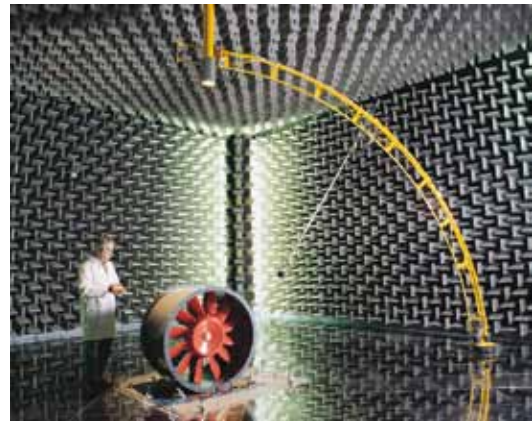
The Rotorex series technical data as shown in this catalogue has been obtained using standard 230V 50Hz single phase or a three phase 400V 50Hz motors. Air flow / Pressure Performance.- All Rotorex fans have been tested for airflow performance in accordance with ISO 5801 and AMCA-210 standards, with dry air at 20°C, 1,2 kg/m<sup>3</sup> density and at an atmospheric pressure of 760 mmHg. The airflow tests have been conducted with the fans mounted in conjunction with an optimised bell-mouth air inlet plate; with motor support and with type B airflow direction. Sound Level Performance.- The fans have been tested for sound level performance in accordance with ISO-13347-3 standards from the air inlet part of the fan and at the airflow / pressure point as indicated in the catalogue.

## DISPOSICIONES DE ENSAYO

Los datos técnicos de la Serie Rotorex indicados en el catálogo se han obtenido a 230 V monofásica , 50 Hz ó 400 V trifásica, 50 Hz.- Caudal / Presión, por ensayo en los laboratorios S & P de aerodinámica y de acuerdo con las normas ISO-5801 y AMCA 210, todas ellas con aire seco a 20 °C, densidad 1,2 kg/m<sup>3</sup> y a 760 mm Hg.Las pruebas se han realizado con los ventiladores montados en una embocadura técnica-mente óptima, con soporte motor y flujo de aire B.- Potencia sonora, por ensayo en la cámara anecoica semireverberante de los laboratorios S&P de acústica y según normas ISO-13347-3 y en el punto de caudal / presión indicado en el catálogo lado de aspiración del aire.



Aerodynamic test tunnels / Túneles de ensayo aerodinámicos



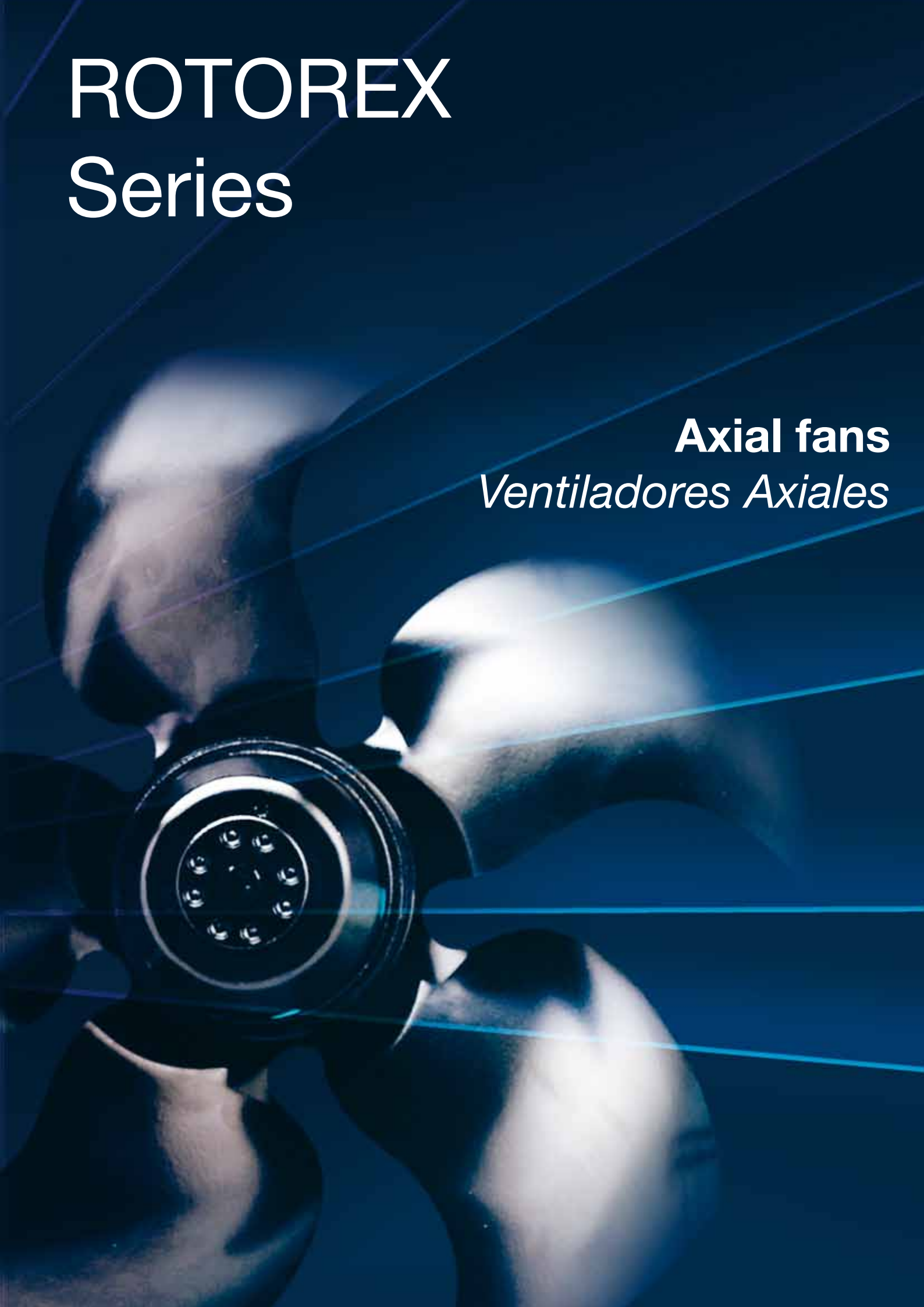
Anechoic chamber / Cámara anecoica





# ROTOREX Series

**Axial fans**  
*Ventiladores Axiales*



## ROTOREX AXIAL FANS

The new generation of OEM, Rotorex Axial Fans from 200 to 1000 mm diameters.



Construction / Construcción **S**



Construction / Construcción **Q**

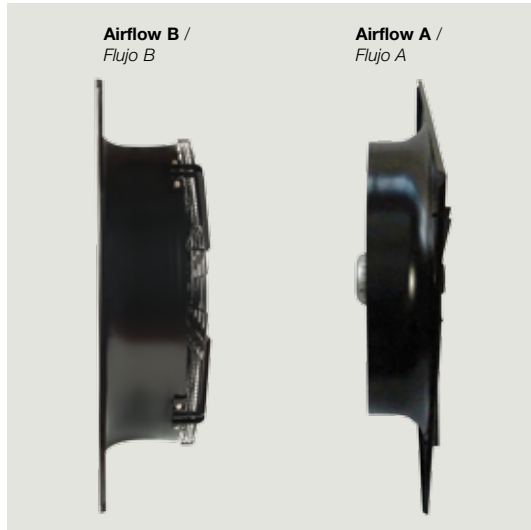
After extensive market and customer research Soler & Palau has developed a new generation of Rotorex Axial Fans. Using the company's extensive experience within the global market, the new Rotorex range has been specifically designed to meet and exceed the demands of the international OEM customer. The implementation of high performance technically specified products along with a flexible manufacturing policy have been critical to the success of the new range.

## VENTILADORES AXIALES ROTOREX

La Nueva Generación de Ventiladores Axiales para OEM's de 200 a 1000 mm diámetro.



Construction / Construcción **PN / ZN**



Construction / Construcción **Z**

Después de un detallado estudio Soler & Palau ha desarrollado una "Nueva Generación de Ventiladores Axiales Rotorex", que utilizando la larga experiencia de diseño y fabricación de producto acumulada y ya ampliamente experimentada en numerosos y diversos mercados. Esta nueva generación ha sido especialmente enfocada para satisfacer las más altas exigencias del mercado OEM y poderse adaptar flexiblemente a las necesidades individuales de cada producto del cliente consumidor.

The enclosed catalogued pages illustrate details of the range of standard model sizes available. However because all the major components used within the new Rotorex fans (motors, impellers, guards etc) are manufactured by Soler & Palau some aspect of the product can be adapted to precisely match a given customers fan specifications.

This new generation Rotorex series can be supplied in two distinct versions both of which have different generic characteristics as follows:

- HR Series: 5 sickle blade propeller, manufactured from pressed aluminium sheet.
- HRS Series: 7 sickle blade impeller manufactured from die cast aluminium and adjustable pitch angle.
- HRB Series: High volume airflows for long-distance projection achieved by optimized straight aerofoil bladed impellers; improved cost/airflow ratio and full sturdy construction.

The new Rotorex axial fans have been specifically designed to be used as component parts within third party OEM products. As such Soler & Palau have designed and manufactured these fans to comply with the: "Electromagnetic Compatibility" 89/336 EEC and 92/31 EEC and, "Low Voltage" 72/23 EEC and 93/68 EEC European Directives once they have been installed in the final product. It is therefore important that the final OEM appliance is tested and certified by the appliance manufacturer according to EN-60555-2 and EN 60335-1 standards. Soler & Palau do not accept any responsibility in the failure of the products supplied which have resulted from the non-compliance of the final customers appliance.

Sobre unas prestaciones base de catálogo, la amplia posibilidad de adaptación de las prestaciones de los motores eléctricos S&P con que van equipados permiten, con la colaboración de nuestros laboratorios de ensayos de producto aplicado, alcanzar el óptimo resultado al adaptarse perfectamente a las especificaciones del equipo de cada cliente de manera personalizada (customized product).

Esta Nueva Generación se ha estructurado en dos series de producto cuyas características claramente diferenciales son:

- Serie HR: Hélice de 5 alabes fabricados en chapa de aluminio.
- Serie HRS: Hélice de 7 alabes fabricados en aluminio inyectado, con ángulo ajustable.
- Serie HRB: Potencia, proyección de aire (dardo); mejor ratio m<sup>3</sup>/h/Euro, robustez.

Los ventiladores Rotorex están conceptualizados como componentes y están destinados a incorporarse a los productos acabados finales fabricados por los clientes (OEM's) consumidores.

Soler & Palau ha diseñado y fabricado estos ventiladores para que puedan cumplir con las Directivas Europeas de: "Compatibilidad electromagnética" 89/336 EEC y 92/31 EEC y de: "Baja Tensión 72/23 EEC y 93/68 EEC una vez hayan sido incorporadas a dichos productos finales. Estos cumplimientos deberán verificarse por el fabricante del equipo final al que van incorporados los ventiladores, ensayando dicho equipo final según EN-60555-2 y EN 60335-1.

Soler & Palau declina cualquier responsabilidad por la inobservancia de estas comprobaciones antes de la puesta en marcha de los equipos finales.



R+D+I Department / Departamento I+D+I



HR Series / Serie HR



HRS Series / Serie HRS



HRB Series / Serie HRB

## MODEL DESCRIPTION

The part code descriptions are composed of the following:

HR/HRS/HRB [1] / [2] - [3] - [4] [5] [6] [7]

### [1] Motor type

- B Singlephase with capacitor
- T Three-phase

### [2] Number of motor poles (nominal speed)

- 2: (2800 rpm)
- 4: (1400 rpm)
- 6: (900 rpm)
- 8: (700 rpm)
- 12: (450 rpm)

### [3] Impeller Diameter / Blade pitch angle

- HR Series: sizes 200 to 710 mm
- HRS Series: sizes 630 to 1000 mm
- HRB Series: sizes 630 to 800 mm

### [4] Airflow direction

- A: Motor – Propeller
- B: Propeller - Motor

### [5] Connection type

- 0: if nothing is indicated = Terminal box (with capacitor included in single phase)
- M: Flying lead, standard 500mm (capacitor is not included in single phase models and must be ordered separately)

### [6] Construction

- A: Motor-propeller with square wall plate and grill fitted to the bottom of the square wall plate.
- N: Motor-propeller with flat grill
- PN: Motor-propeller with deep / basket grill
- S: Motor-propeller without grill
- Z: Propeller-motor with square wall plate and grill fitted to the wall plate involute
- Q: Motor-propeller with round short case and grill
- ZR: Motor-propeller with circular wall plate and grill fitted to the wall plate involute.
- ZN: Motor-propeller with grill fitted to the wall plate involute.

### [7] Voltage

- 230V 50Hz
- 400V  $\Delta$  50Hz
- 230/400 V 50Hz
- 230V 60 Hz
- 400/460V  $\Delta/\lambda$  60 Hz
- 265/460V 60 Hz

## NOMENCLATURA MODELOS

La nomenclatura de los modelos está integrada por los siguientes conceptos:

HR/HRS/HRB [1] / [2] - [3] - [4] [5] [6] [7]

### [1] Motor

- B Monofásico con condensador
- T Trifásico

### [2] Número Polos Motor

- 2: (2800 rpm)
- 4: (1400 rpm)
- 6: (900 rpm)
- 8: (700 rpm)
- 12: (450 rpm)

### [3] Diámetro hélice / Inclinación pala

- Serie HR: 200 a 710 mm
- Serie HRS: 630 a 1000 mm
- Serie HRB: 630 a 800 mm

### [4] Dirección Flujo – Aire

- A: Motor – Hélice
- B: Hélice - Motor

### [5] Tipo de Conexión

- 0: Si no se indica nada = Caja de bornes (con condensador incluido en los monofásicos)
- M: Cable manguera (no incluye condensador en los monofásicos)

### [6] Construcción

- A: Motor-hélice con embocadura y reja en la base de la embocadura.
- N: Motor-hélice + reja plana
- PN: Motor-hélice + reja profunda
- S: Motor-hélice sin reja
- Z: Hélice-motor con embocadura y reja apoyada en cuello embocadura
- Q: Motor-hélice con camisa circular y reja
- ZR: Motor-hélice con embocadura circular y reja cuadrada en cuello.
- ZN: Motor hélice + reja para apoyar en cuello embocadura.

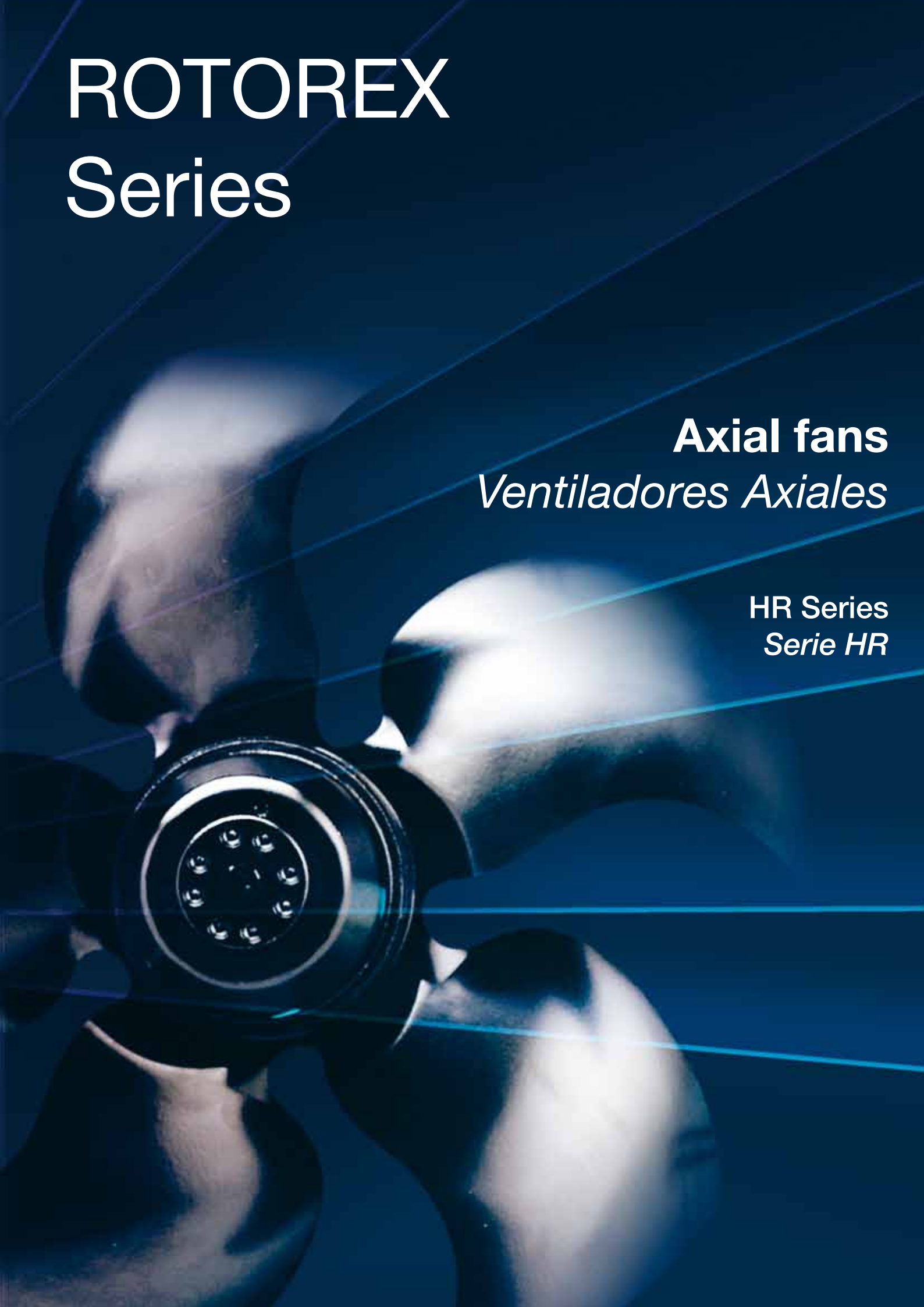
### [7] Voltaje

- 230 V 50 Hz
- 400 V  $\Delta$  50 Hz
- 230/400 V 50 Hz
- 230V 60 Hz
- 400/460V  $\Delta/\lambda$  60 Hz
- 265/460V 60 Hz

# ROTOREX Series

**Axial fans**  
*Ventiladores Axiales*

**HR Series**  
*Serie HR*



# 200 mm Ø

## 2-4 POLES/POLOS



### Characteristics / Características

2-200 1~ 230V 50Hz		CAP = 2 uF		Is/In = 2,7				
Type / Tipo	Curve / Curva	Voltage / Tensión (V)	Point / Punto	I (A)	P (W)	N (rpm)	LwA (dB (A))	Tmax. (°C)
HRB/2-200	1	230	L	0,33	62	2828	67	
	1	230	M	0,33	65	2808	67	
	1	230	H	0,35	68	2823	67	70

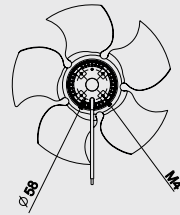
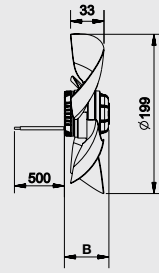
2-200 3~ 230/400V 50Hz		Is/In = 2,6						
Type / Tipo	Curve / Curva	Voltage / Tensión (V)	Point / Punto	I (A)	P (W)	N (rpm)	LwA (dB (A))	Tmax. (°C)
HRT/2-200	2	230/400	L	0,31/0,18	58	2830	67	
	2	230/400	M	0,31/0,18	60	2821	66	
	2	230/400	H	0,32/0,18	63	2801	66	70

4-200 1~ 230V 50Hz		CAP = 1,5 uF		Is/In = 2,4				
Type / Tipo	Curve / Curva	Voltage / Tensión (V)	Point / Punto	I (A)	P (W)	N (rpm)	LwA (dB (A))	Tmax. (°C)
HRB/4-200	3	230	L	0,19	35	1481	54	
	3	230	M	0,20	38	1482	52	
	3	230	H	0,21	40	1484	52	70

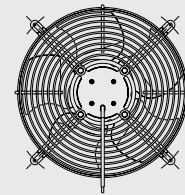
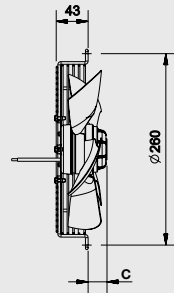
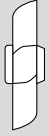
4-200 3~ 230/400V 50Hz		Is/In = 2,4						
Type / Tipo	Curve / Curva	Voltage / Tensión (V)	Point / Punto	I (A)	P (W)	N (rpm)	LwA (dB (A))	Tmax. (°C)
HRT/4-200	4	230/400	L	0,16/0,09	30	1481	54	
	4	230/400	M	0,18/0,01	33	1473	52	
	4	230/400	H	0,19/0,11	36	1464	52	70

### Dimensions and Construction / Dimensiones y Construcción

Airflow B ←



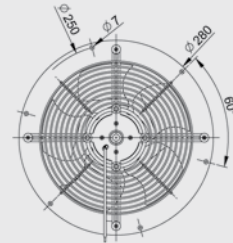
S



PN



Type / Tipo	B	C
HRB/2-200	75	43
HRB/4-200	75	43
HRT/2-200	75	43
HRT/4-200	65	33



Q

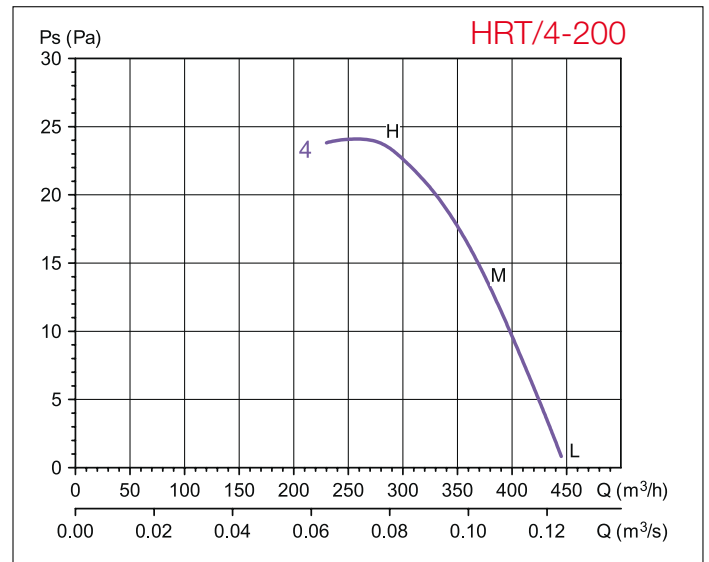
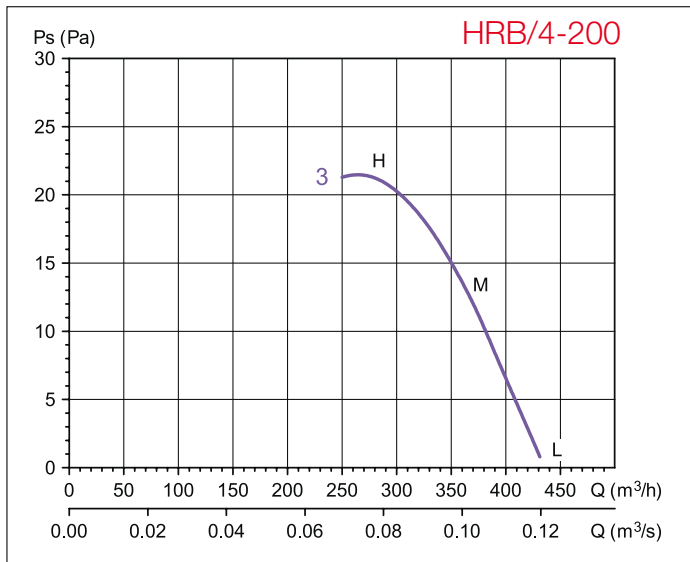
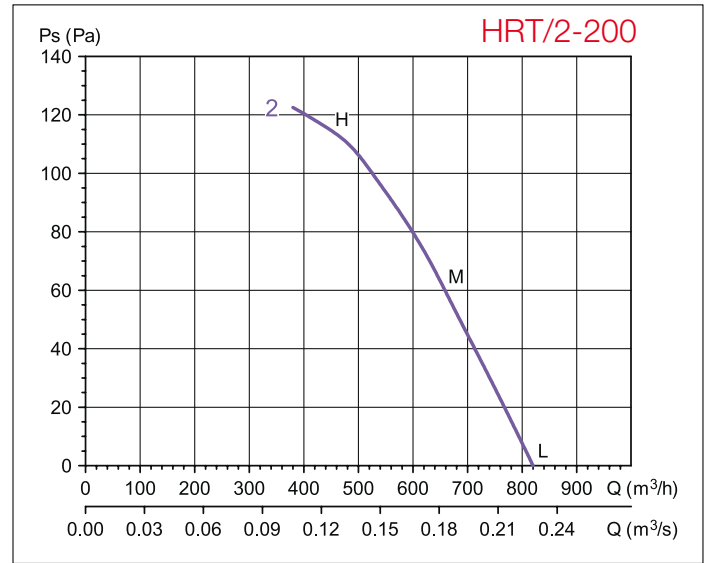
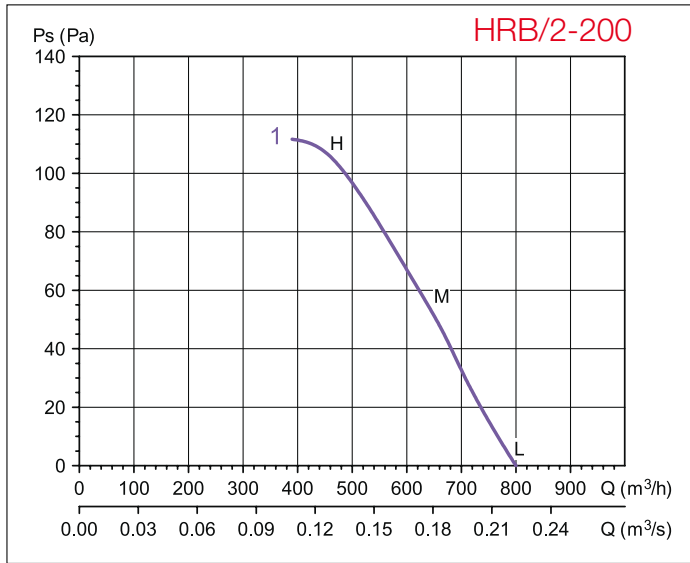


Weight/Peso (Kg)			
Type / Tipo	S	PN	Q
HRB/2-200	2,7	3,7	3,7
HRT/2-200	3	4	4
HRB/4-200	3	4	4
HRT/4-200	2,5	3,5	3,5

# 200 mm Ø

## 2-4 POLES/POLOS

### Technical curves / Curvas características



### Acoustic Characteristics / Características acústicas

Sound power level spectrum dB(A) at octave average frequencies (Hz) measured at the fan inlet  
Espectros de potencia sonora en dB(A) en aspiración con conducto a la descarga

	Frecuencia (HZ)								
	63	125	250	500	1000	2000	4000	8000	
HRB - HRT/2-200	L	36	44	53	56	62	63	59	50
	M	35	43	52	55	61	62	58	49
	H	35	43	52	55	61	62	58	49

	Frecuencia (HZ)								
	63	125	250	500	1000	2000	4000	8000	
HRB - HRT/4-200	L	27	44	45	49	48	46	43	35
	M	25	42	43	47	46	44	41	33
	H	25	42	43	47	46	44	41	33



Características a título informativo. Soler & Palau se reserva el derecho a modificarlas sin previo aviso.

Technical specifications for information purposes only. Soler & Palau reserves the right to change them without any previous notice.

# 250 mm Ø

## 2-4 POLES/POLOS



### Characteristics / Características

2-250 1~ 230V 50Hz

CAP = 4 uF Is/In = 2,6

Type / Tipo	Curve Curva	Voltage Tensión (V)	Point Punto	I (A)	P (W)	N (rpm)	LwA dB (A)	Tmax. (°C)
HRB/2-250	1	230	L	0,55	128	2754	74	
	1	230	M	0,54	131	2737	71	
	1	230	H	0,56	134	2725	73	60

2-250 3~ 230/400V 50Hz

Is/In = 2,6

Type / Tipo	Curve Curva	Voltage Tensión (V)	Point Punto	I (A)	P (W)	N (rpm)	LwA dB (A)	Tmax. (°C)
HRT/2-250	2	230/400	L	0,49/0,28	110	2765	74	
	2	230/400	M	0,48/0,27	115	2724	71	
	2	230/400	H	0,47/0,27	121	2694	73	70

4-250 1~ 230V 50Hz

CAP = 1,5 uF Is/In = 3,25

Type / Tipo	Curve Curva	Voltage Tensión (V)	Point Punto	I (A)	P (W)	N (rpm)	LwA dB (A)	Tmax. (°C)
HRB/4-250	3	230	L	0,20	40	1456	57	
	3	230	M	0,21	42	1452	56	
	3	230	H	0,22	45	1443	57	70

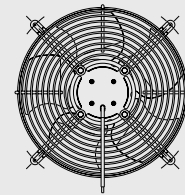
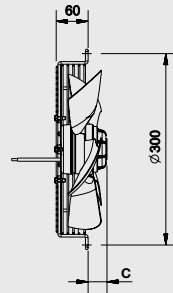
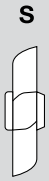
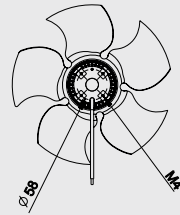
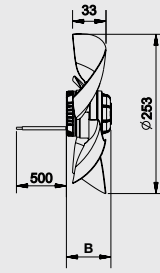
4-250 3~ 230/400V 50Hz

Is/In = 3,25

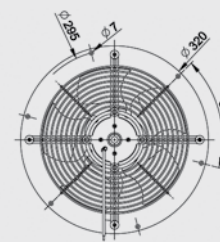
Type / Tipo	Curve Curva	Voltage Tensión (V)	Point Punto	I (A)	P (W)	N (rpm)	LwA dB (A)	Tmax. (°C)
HRT/4-250	4	230/400	L	0,18/0,01	31	1382	57	
	4	230/400	M	0,19/0,11	33	1362	56	
	4	230/400	H	0,21/0,12	37	1340	57	70

### Dimensions and Construction Dimensiones y Construcción

Airflow  
B ←



Type / Tipo	B	C
HRB/2-250	85	36
HRT/2-250	85	36
HRB/4-250	75	26
HRT/4-250	75	26



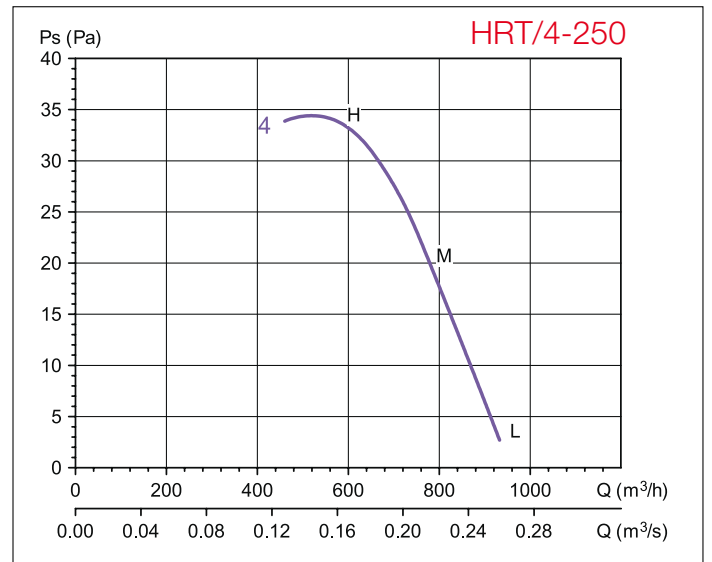
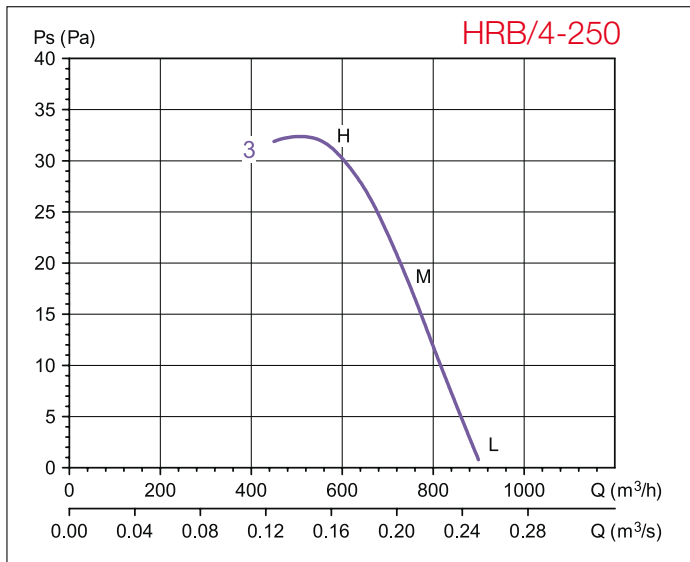
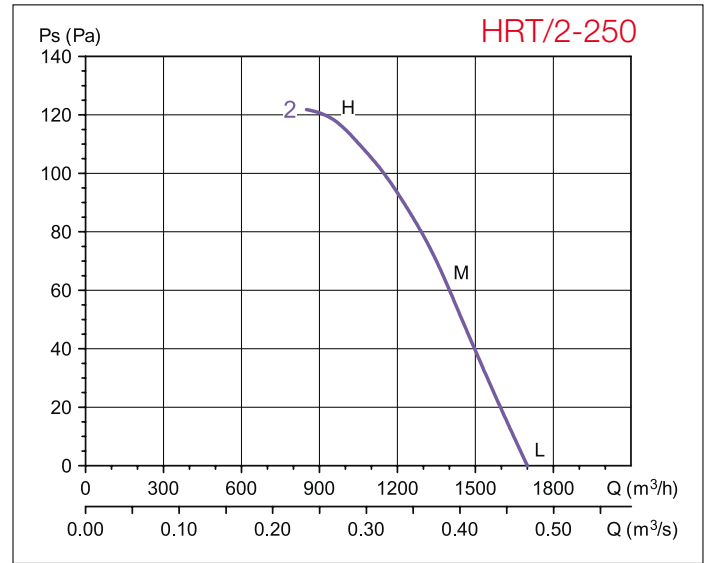
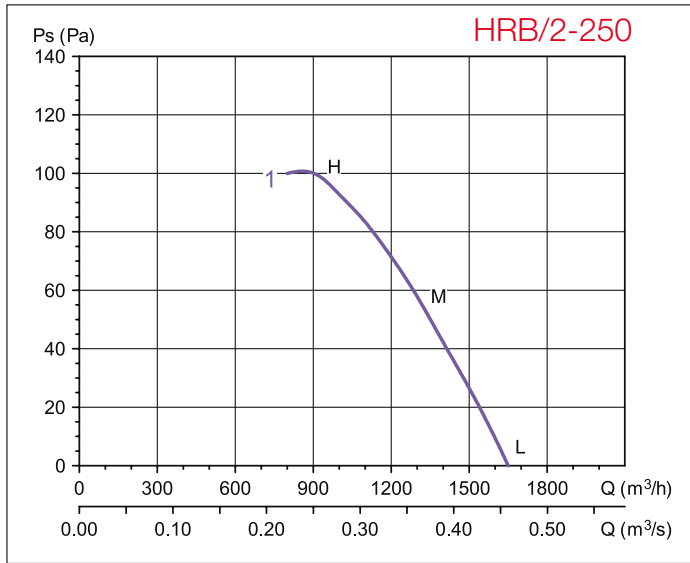
Type / Tipo	S	PN	Q
HRB/2-250	3	4	4
HRT/2-250	3	4	4
HRB/4-250	3	4	4
HRT/4-250	3	4	4



# 250 mm Ø

## 2-4 POLES/POLOS

### Technical curves / Curvas características



### Acoustic Characteristics / Características acústicas

Sound power level spectrum dB(A) at octave average frequencies (Hz) measured at the fan inlet  
Espectros de potencia sonora en dB(A) en aspiración con conducto a la descarga

	Frecuencia (HZ)								
	63	125	250	500	1000	2000	4000	8000	
HRB - HRT/2-250	L	43	51	60	63	69	70	66	57
	M	40	48	57	60	66	67	63	54
	H	42	50	59	62	68	69	65	56

	Frecuencia (HZ)								
	63	125	250	500	1000	2000	4000	8000	
HRB - HRT/4-250	L	30	47	48	52	51	49	46	38
	M	29	46	47	51	50	48	45	37
	H	30	47	48	52	51	49	46	38



Características a título informativo. Soler & Palau se reserva el derecho a modificarlas sin previo aviso.

Technical specifications for information purposes only. Soler & Palau reserves the right to change them without any previous notice.

# 300 mm Ø

## 4-6 POLES/POLOS



### Characteristics / Características

4-300 1~ 230V 50Hz

CAP = 3 uF

Is/In = 2,9

Type / Tipo	Curve Curva	Voltage Tensión (V)	Point Punto	I (A)	P (W)	N (rpm)	LwA dB (A)	Tmax. (°C)
HRB/4-300	1	230	L	0,34	78	1425	67	
	1	230	M	0,35	81	1410	64	
	1	230	H	0,36	84	1408	62	70

4-300 3~ 230/400V 50Hz

Is/In = 2,8

Type / Tipo	Curve Curva	Voltage Tensión (V)	Point Punto	I (A)	P (W)	N (rpm)	LwA dB (A)	Tmax. (°C)
HRT/4-300	2	230/400	L	0,33/0,19	75	1425	67	
	2	230/400	M	0,35/0,20	81	1410	64	
	2	230/400	H	0,36/0,21	83	1408	62	70

6-300 1~ 230V 50Hz

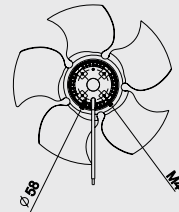
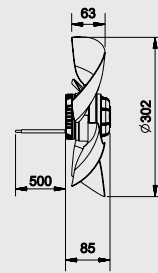
CAP = 3 uF

Is/In = 2,9

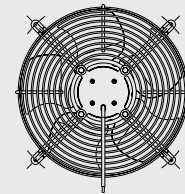
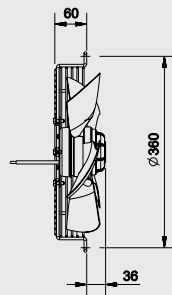
Type / Tipo	Curve Curva	Voltage Tensión (V)	Point Punto	I (A)	P (W)	N (rpm)	LwA dB (A)	Tmax. (°C)
HRB/6-300	3	230	L	0,34	78	950	67	
	3	230	M	0,35	81	940	64	
	3	230	H	0,36	84	939	62	70

### Dimensions and Construction Dimensiones y Construcción

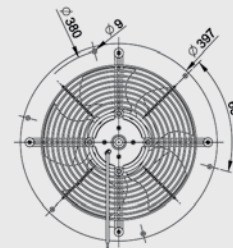
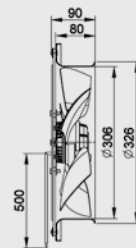
Airflow  
B ←



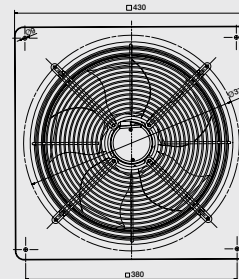
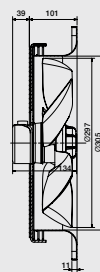
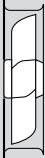
S



PN



Q



Z



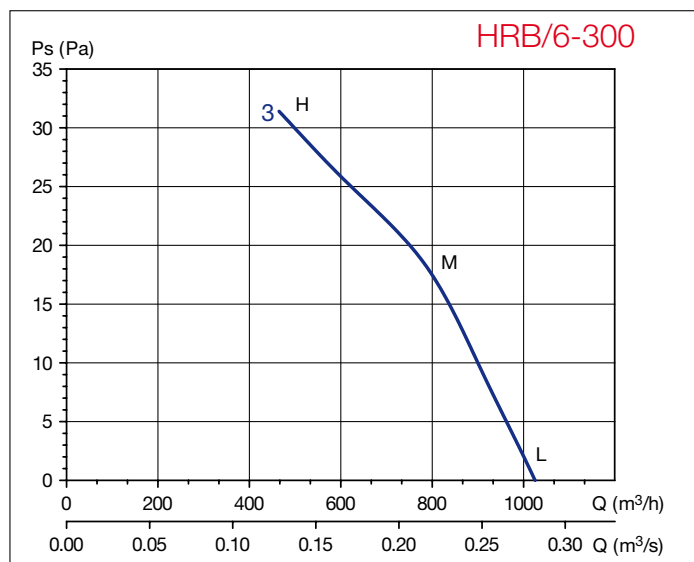
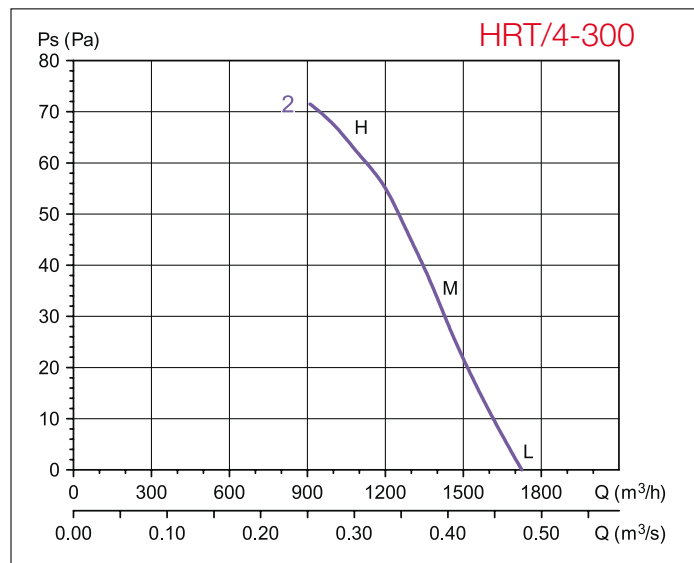
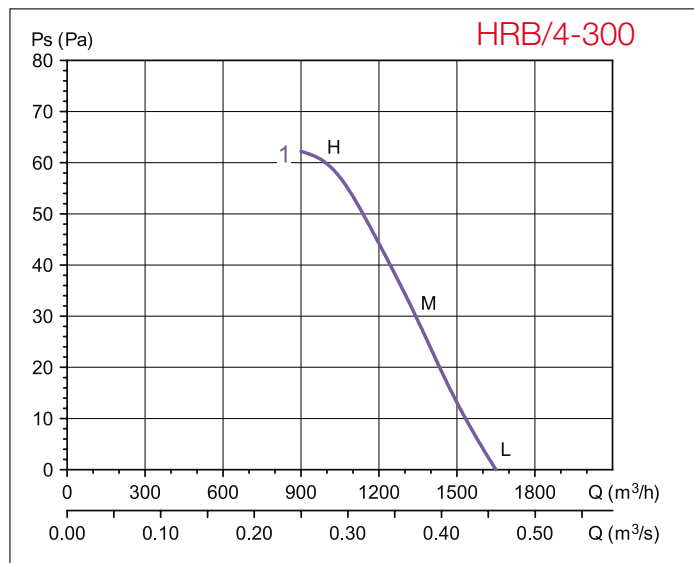
### Weight/Peso (Kg)

Type / Tipo	S	PN	Q	Z
HRB/4-300	3,5	4,5	4,5	6,65
HRT/4-300	3,5	4,5	4,5	6,65
HRB/6-300	3,5	4,5	4,5	6,65

# 300 mm Ø

## 4-6 POLES/POLOS

### Technical curves / Curvas características



### Acoustic Characteristics / Características acústicas

Sound power level spectrum dB(A) at octave average frequencies (Hz) measured at the fan inlet  
Espectros de potencia sonora en dB(A) en aspiración con conducto a la descarga

	Frecuencia (HZ)								
	63	125	250	500	1000	2000	4000	8000	
HRB - HRT/4-300	L	36	47	52	57	62	63	58	49
	M	33	44	49	54	59	60	55	46
	H	37	46	52	54	57	56	52	45

	Frecuencia (HZ)								
	63	125	250	500	1000	2000	4000	8000	
HRB/6-300	L	27	38	43	48	53	54	49	40
	M	24	35	40	45	50	51	46	37
	H	28	37	43	45	48	47	43	36



# 315 mm Ø

## 4-6 POLES/POLOS



### Characteristics / Características

4-315 1~ 230V 50Hz

CAP = 8 uF Is/In = 2,8

Type / Tipo	Curve Curva	Voltage Tensión (V)	Point Punto	I (A)	P (W)	N (rpm)	LwA dB (A)	Tmax. (°C)
HRB/4-315	1	230	L	0,53	120	1425	67	
	1	230	M	0,54	125	1410	64	
	1	230	H	0,57	133	1408	62	70

4-315 3~ 230/400V 50Hz

Is/In = 2,7

Type / Tipo	Curve Curva	Voltage Tensión (V)	Point Punto	I (A)	P (W)	N (rpm)	LwA dB (A)	Tmax. (°C)
HRT/4-315	2	230/400	L	0,56/0,33	80	1450	67	
	2	230/400	M	0,56/0,32	86	1434	64	
	2	230/400	H	0,55/0,31	91	1422	62	70

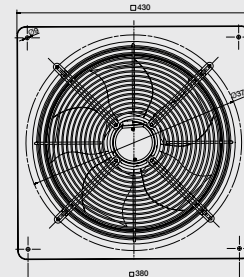
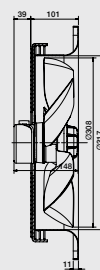
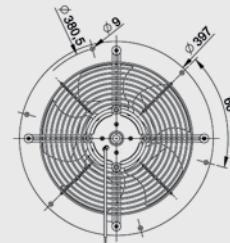
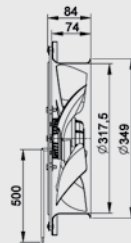
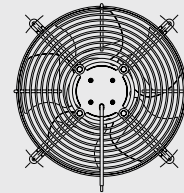
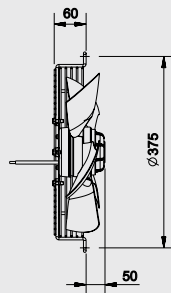
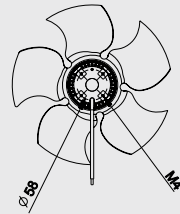
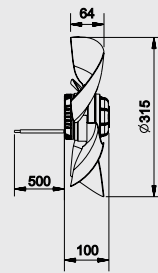
6-315 1~ 230V 50Hz

CAP = 0,8 uF Is/In = 2,9

Type / Tipo	Curve Curva	Voltage Tensión (V)	Point Punto	I (A)	P (W)	N (rpm)	LwA dB (A)	Tmax. (°C)
HRB/6-315	3	230	L	0,16	40	900	57	
	3	230	M	0,17	40	900	54	
	3	230	H	0,18	40	900	52	40

### Dimensions and Construction Dimensiones y Construcción

Airflow  
B ←



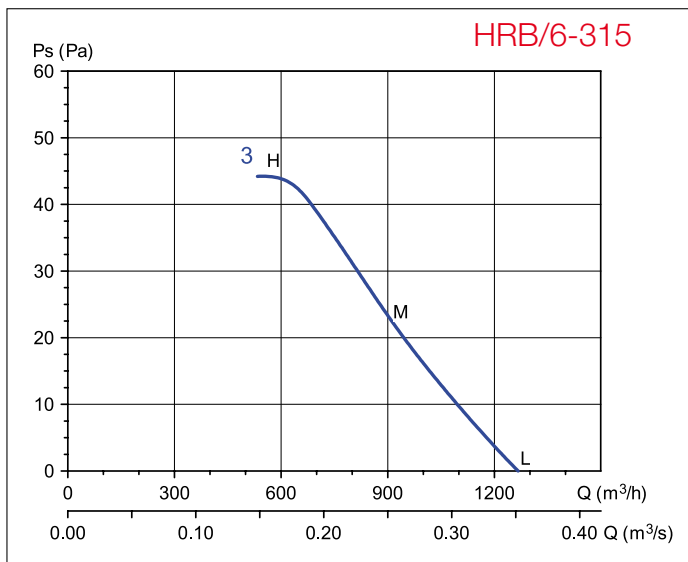
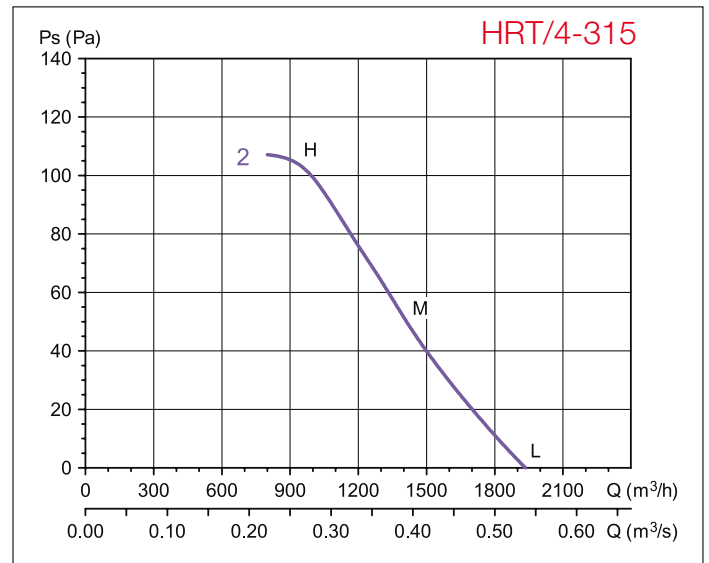
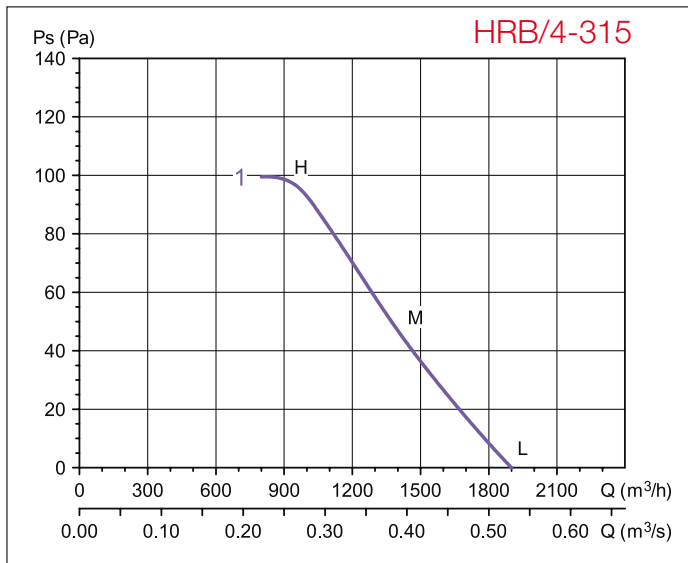
### Weight/Peso (Kg)

Type / Tipo	S	PN	Q	Z
HRB/4-315	4	5	5	7
HRT/4-315	4	5	5	7
HRB/6-315	4	5	5	7

# 315 mm Ø

## 4-6 POLES/POLOS

### Technical curves / Curvas características



### Acoustic Characteristics / Características acústicas

Sound power level spectrum dB(A) at octave average frequencies (Hz) measured at the fan inlet  
Espectros de potencia sonora en dB(A) en aspiración con conducto a la descarga

	Frecuencia (HZ)								
	63	125	250	500	1000	2000	4000	8000	
HRB - HRT/4-315	L	36	47	52	57	62	63	58	49
	M	33	44	49	54	59	60	55	46
	H	37	46	52	54	57	56	52	45

	Frecuencia (HZ)								
	63	125	250	500	1000	2000	4000	8000	
HRB/6-315	L	26	37	42	47	52	53	48	39
	M	23	34	39	44	49	50	45	36
	H	27	36	42	44	47	46	42	35



Características a título informativo. Soler & Palau se reserva el derecho a modificarlas sin previo aviso.

Technical specifications for information purposes only. Soler & Palau reserves the right to change them without any previous notice.

# 350 mm Ø

## 4-6 POLES/POLOS



### Dimensions and Construction Dimensiones y Construcción

Airflow  
B ←

### Characteristics / Características

4-350 1~ 230V 50Hz

CAP = 8 uF Is/In = 2,8

Type / Tipo	Curve Curva	Voltage Tensión (V)	Point Punto	I (A)	P (W)	N (rpm)	LwA dB (A)	Tmax. (°C)
HRB/4-350	1	230	L	0,63	128	1392	69	
	1	230	M	0,65	131	1356	65	
	1	230	H	0,69	134	1306	70	55

4-350 3~ 230/400V 50Hz

Is/In = 2,7

Type / Tipo	Curve Curva	Voltage Tensión (V)	Point Punto	I (A)	P (W)	N (rpm)	LwA dB (A)	Tmax. (°C)
HRT/4-350	2	230/400	L	0,61/0,35	131	1397	69	
	2	230/400	M	0,65/0,38	135	1369	65	
	2	230/400	H	0,70/0,40	141	1331	70	55

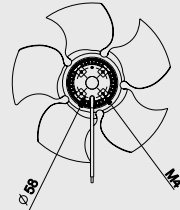
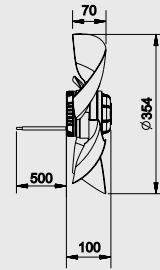
6-350 1~ 230V 50Hz

CAP = 2 uF Is/In = 2,9

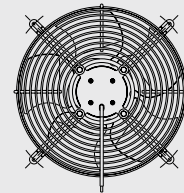
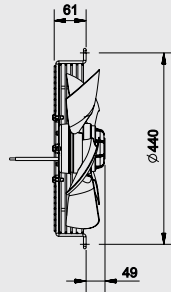
Type / Tipo	Curve Curva	Voltage Tensión (V)	Point Punto	I (A)	P (W)	N (rpm)	LwA dB (A)	Tmax. (°C)
HRB/6-350	3	230	L	0,28	67	890	59	
	3	230	M	0,28	68	878	55	
	3	230	H	0,29	70	852	60	50

### Weight/Peso (Kg)

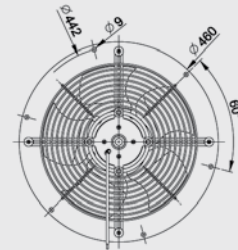
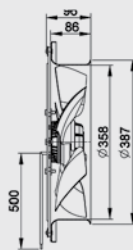
Type / Tipo	S	PN	Q	Z
HRB/4-350	4	5	5	7
HRT/4-350	4	5	5	7
HRB/6-350	4	5	5	7



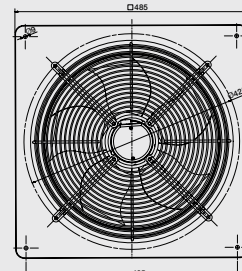
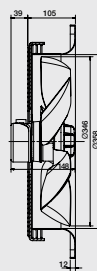
S



PN



Q



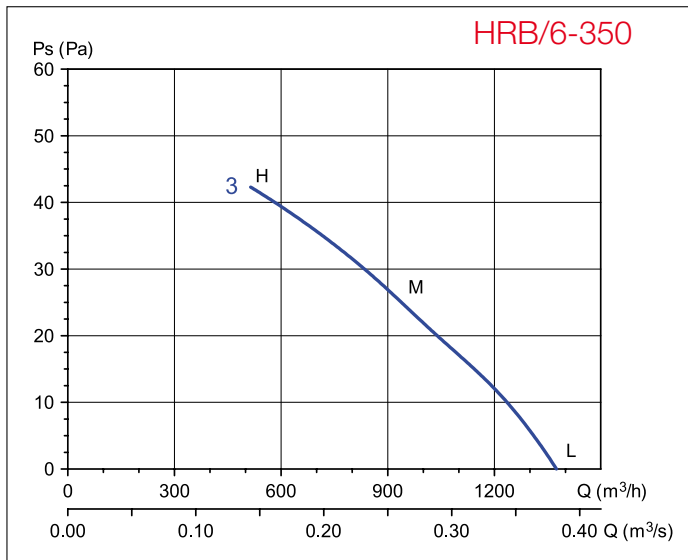
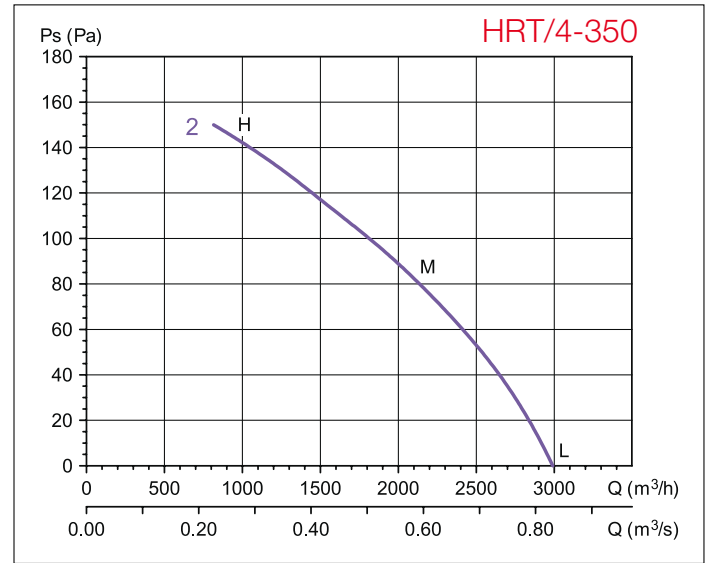
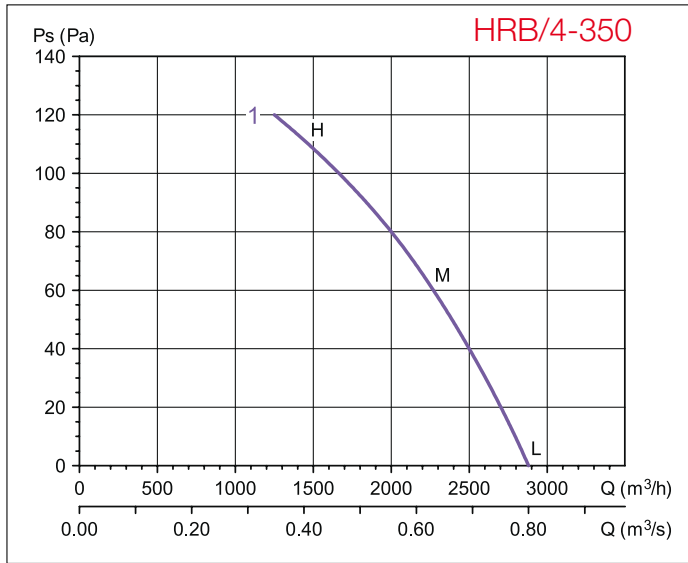
Z



# 350 mm Ø

## 4-6 POLES/POLOS

### Technical curves / Curvas características



### Acoustic Characteristics / Características acústicas

Sound power level spectrum dB(A) at octave average frequencies (Hz) measured at the fan inlet  
Espectros de potencia sonora en dB(A) en aspiración con conducto a la descarga

	Frecuencia (HZ)								
	63	125	250	500	1000	2000	4000	8000	
HRB - HRT/4-350	L	38	49	54	59	64	65	60	51
	M	34	45	50	55	60	61	56	47
	H	45	54	60	62	65	64	60	53

	Frecuencia (HZ)								
	63	125	250	500	1000	2000	4000	8000	
HRB/6-350	L	28	39	44	49	54	55	50	41
	M	24	35	40	45	50	51	46	37
	H	35	44	50	52	55	54	50	43



# 400 mm Ø

## 4-6 POLES/POLOS



### Dimensions and Construction Dimensiones y Construcción

Airflow  
B ←

### Characteristics / Características

4-400 1~ 230V 50Hz

CAP = 4 uF Is/In = 2,9

Type / Tipo	Curve Curva	Voltage Tensión (V)	Point Punto	I (A)	P (W)	N (rpm)	LwA dB (A)	Tmax. (°C)
HRB/4-400	1	230	L	0,71	126	1150	68	
	1	230	M	0,73	130	1130	66	
	1	230	H	0,75	134	1120	66	55

4-400 3~ 230/400V 50Hz

Is/In = 2,9

Type / Tipo	Curve Curva	Voltage Tensión (V)	Point Punto	I (A)	P (W)	N (rpm)	LwA dB (A)	Tmax. (°C)
HRT/4-400	2	230/400	L	0,66/0,39	133	1250	68	
	2	230/400	M	0,68/0,39	135	1160	66	
	2	230/400	H	0,71/0,41	140	1077	66	55

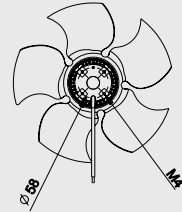
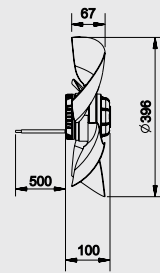
6-400 1~ 230V 50Hz

CAP = 2 uF Is/In = 2,9

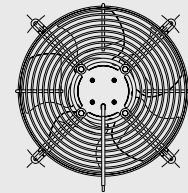
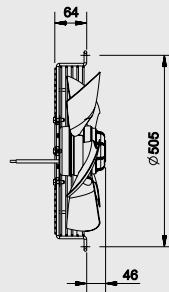
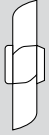
Type / Tipo	Curve Curva	Voltage Tensión (V)	Point Punto	I (A)	P (W)	N (rpm)	LwA dB (A)	Tmax. (°C)
HRB/6-400	3	230	L	0,26	59,5	789	60	
	3	230	M	0,27	62,8	722	56	
	3	230	H	0,28	65	607	54	60

### Weight/Peso (Kg)

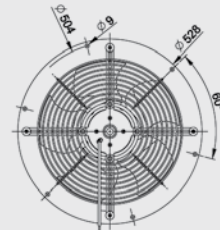
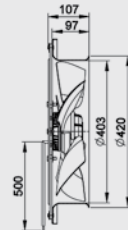
Type / Tipo	S	PN	Q	Z
HRB/4-400	5	6	6	8
HRT/4-400	5	6	6	8
HRB/6-400	5	6	6	8



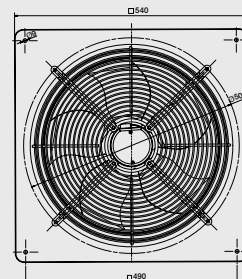
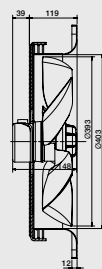
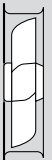
S



PN



Q



Z

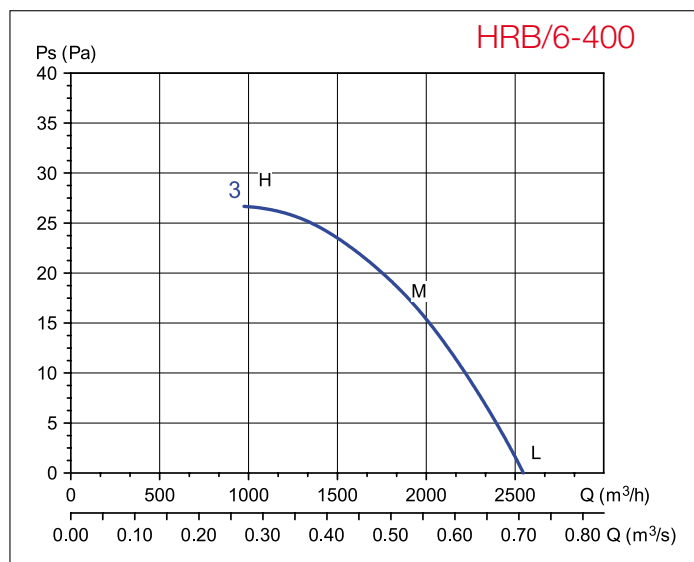
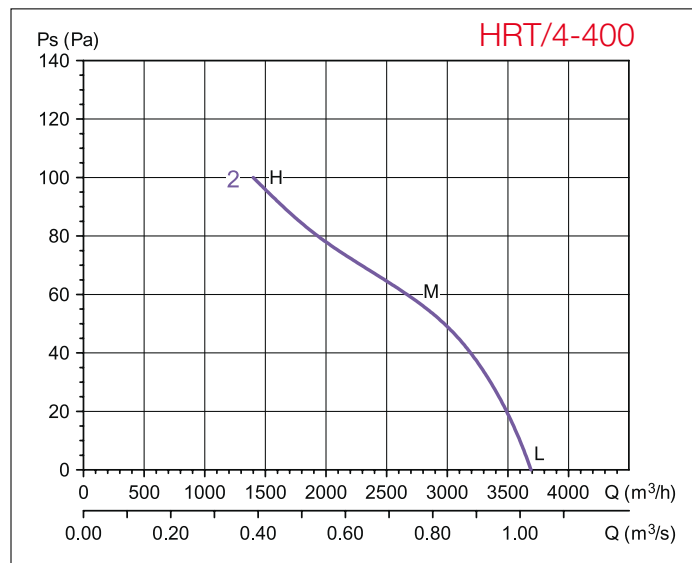
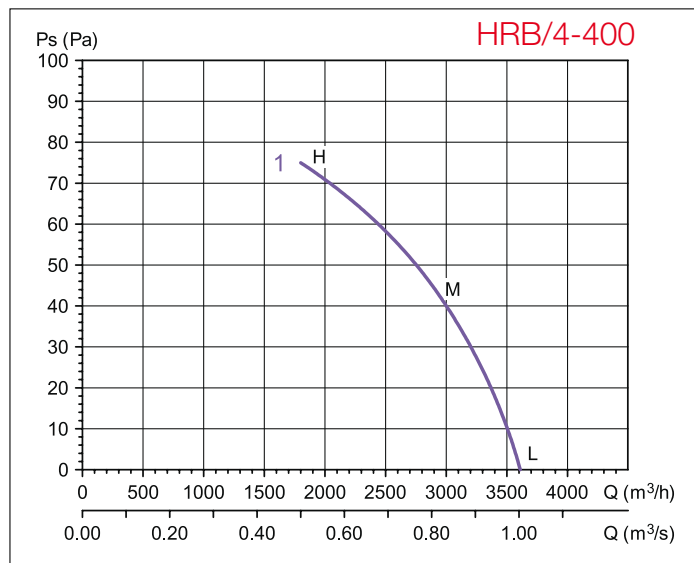




# 400 mm Ø

## 4-6 POLES/POLOS

### Technical curves / Curvas características



### Acoustic Characteristics / Características acústicas

Sound power level spectrum dB(A) at octave average frequencies (Hz) measured at the fan inlet  
Espectros de potencia sonora en dB(A) en aspiración con conducto a la descarga

	Frecuencia (HZ)								
	63	125	250	500	1000	2000	4000	8000	
HRB - HRT/4-400	L	37	48	53	58	63	64	59	50
	M	35	46	51	56	61	62	57	48
	H	41	50	56	58	61	60	56	49

	Frecuencia (HZ)								
	63	125	250	500	1000	2000	4000	8000	
HRB/6-400	L	27	38	43	48	53	54	49	40
	M	25	36	41	46	51	52	47	38
	H	31	40	46	48	51	50	46	39



# 450 mm Ø

## 4 POLES/POLOS



### Characteristics / Características

4-450/25 1~ 230V 50Hz

CAP = 8 uF

Is/In = 3,2

Type / Tipo	Curve Curva	Voltage Tensión (V)	Point Punto	I (A)	P (W)	N (rpm)	LwA dB (A)	Tmax. (°C)
HRB/4-450/25	1	230	L	1,34	300	1410	72	
	1	230	M	1,65	370	1380	69	
	1	230	H	2,30	475	1315	70	

4-450/30 1~ 230V 50Hz

CAP = 10 uF

Is/In = 3,0

Type / Tipo	Curve Curva	Voltage Tensión (V)	Point Punto	I (A)	P (W)	N (rpm)	LwA dB (A)	Tmax. (°C)
HRB/4-450/30	2	230	L	1,70	410	1390	73	
	2	230	M	1,95	460	1350	75	
	2	230	H	2,50	555	1295	80	

4-450/35 1~ 230V 50Hz

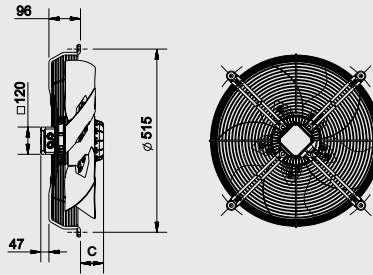
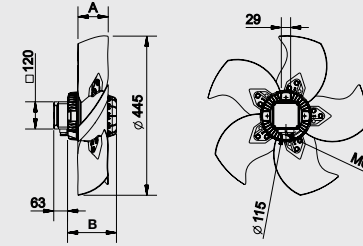
CAP = 12 uF

Is/In = 3,1

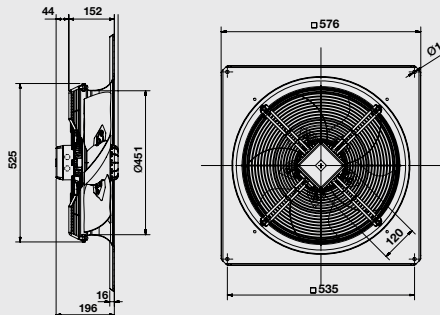
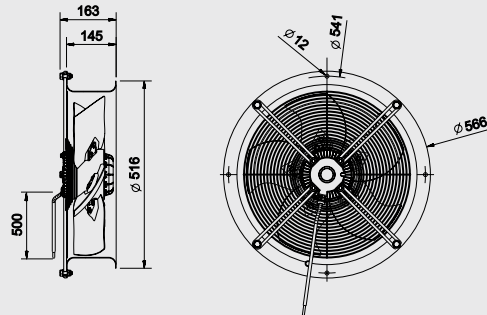
Type / Tipo	Curve Curva	Voltage Tensión (V)	Point Punto	I (A)	P (W)	N (rpm)	LwA dB (A)	Tmax. (°C)
HRB/4-450/35	3	230	L	2,13	495	1360	74	
	3	230	M	2,40	560	1335	75	
	3	230	H	2,91	665	1265	79	

### Dimensions and Construction Dimensiones y Construcción

Airflow  
B ←



Type / Tipo	A	B	C
25°	72	129	49
30°	83,5	129	49
35°	95	139	59



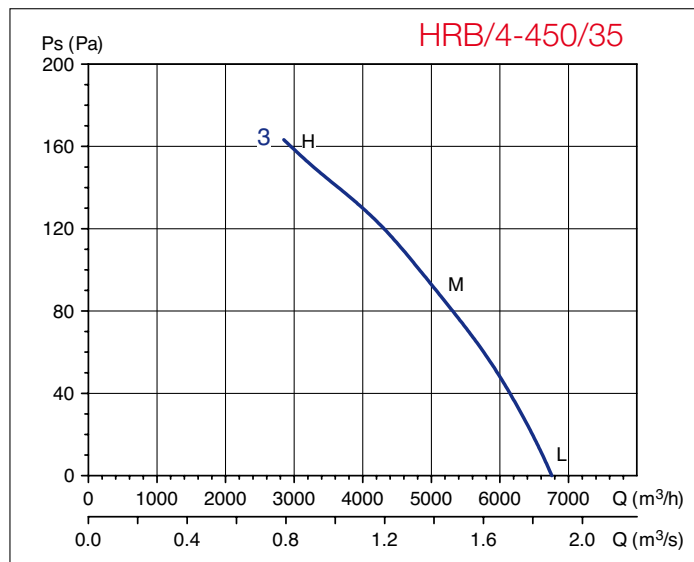
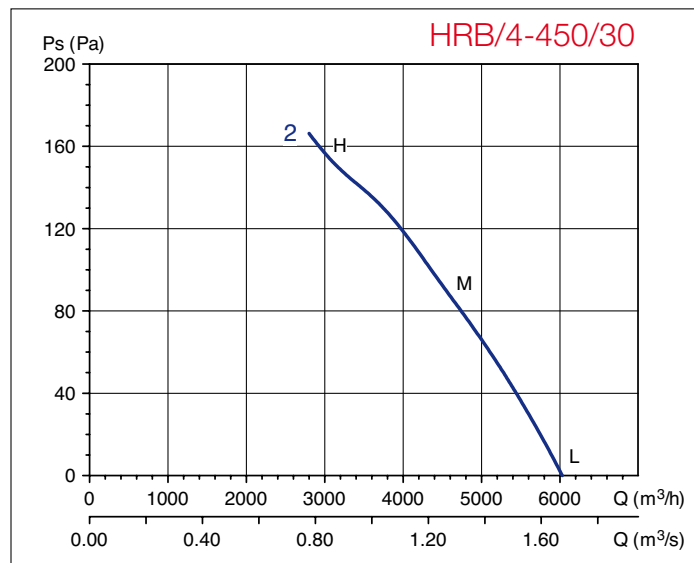
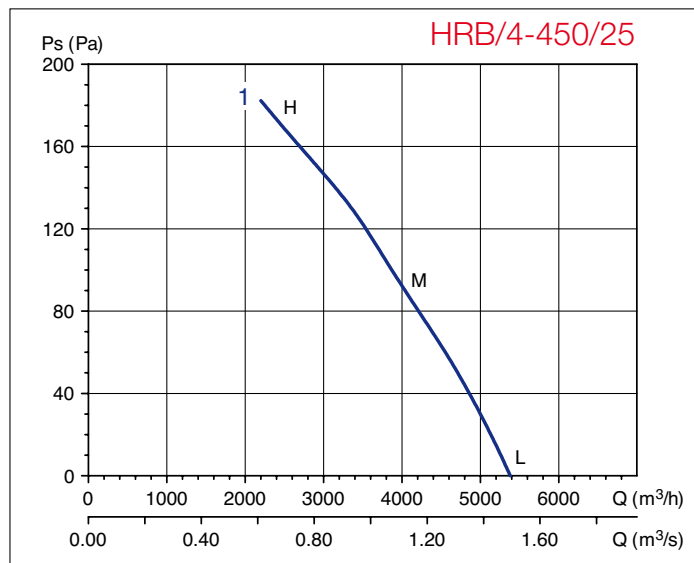
Weight/Peso (Kg)

Type / Tipo	S	PN	Q	Z
HRB/4-450/25	8	10	14	16
HRB/4-450/30	8	10	14	16
HRB/4-450/35	9	11	15	17

# 450 mm Ø

## 4 POLES/POLOS

### Technical curves / Curvas características



### Acoustic Characteristics / Características acústicas

Sound power level spectrum dB(A) at octave average frequencies (Hz) measured at the fan inlet  
Espectros de potencia sonora en dB(A) en aspiración con conducto a la descarga

	Frecuencia (HZ)								
	63	125	250	500	1000	2000	4000	8000	
HRB/4-450/25	L	42	54	60	65	67	66	62	56
	M	39	51	57	62	64	63	59	53
	H	46	54	59	63	65	64	60	53

	Frecuencia (HZ)								
	63	125	250	500	1000	2000	4000	8000	
HRB/4-450/35	L	44	56	62	67	69	68	64	58
	M	45	57	63	68	70	69	65	59
	H	55	63	68	72	74	73	69	62

	Frecuencia (HZ)								
	63	125	250	500	1000	2000	4000	8000	
HRB/4-450/30	L	43	55	61	66	68	67	63	57
	M	45	57	63	68	70	69	65	59
	H	56	64	69	73	75	74	70	63



Características a título informativo. Soler & Palau se reserva el derecho a modificarlas sin previo aviso.

Technical specifications for information purposes only. Soler & Palau reserves the right to change them without any previous notice.

# 450 mm Ø

## 4 POLES/POLOS



### Characteristics / Características

4-450/25 3~ 400V 50Hz

Is/In = 3,3

Type / Tipo	Curve Curva	Voltage Tensión (V)	Point Punto	I (A)	P (W)	N (rpm)	LwA dB (A)	Tmax. (°C)
HRT/4-450/25	1	400Δ	L	0,72	260	1425	72	
	1	400Δ	M	0,79	335	1400	69	
	1	400Δ	H	0,85	415	1360	70	70
	2	400Y	L	0,39	205	1280	70	
	2	400Y	M	0,43	250	1200	66	
	2	400Y	H	0,51	310	1100	66	

4-450/30 3~ 400V 50Hz

Is/In = 3,1

Type / Tipo	Curve Curva	Voltage Tensión (V)	Point Punto	I (A)	P (W)	N (rpm)	LwA dB (A)	Tmax. (°C)
HRT/4-450/30	3	400Δ	L	0,81	350	1390	73	
	3	400Δ	M	0,88	425	1350	75	
	3	400Δ	H	0,99	520	1310	80	70
	4	400Y	L	0,47	260	1175	69	
	4	400Y	M	0,51	300	1130	71	
	4	400Y	H	0,56	330	1040	75	

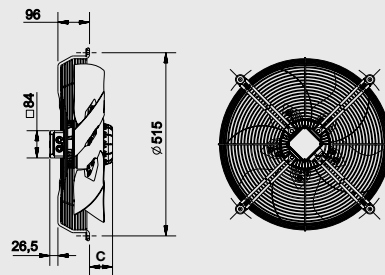
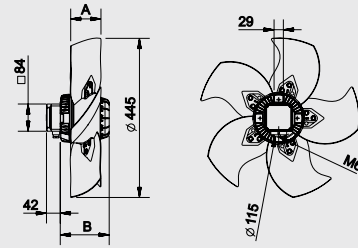
4-450/35 3~ 400V 50Hz

Is/In = 3,1

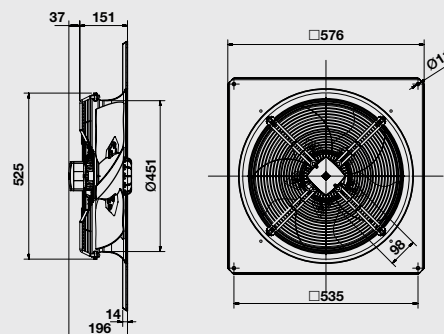
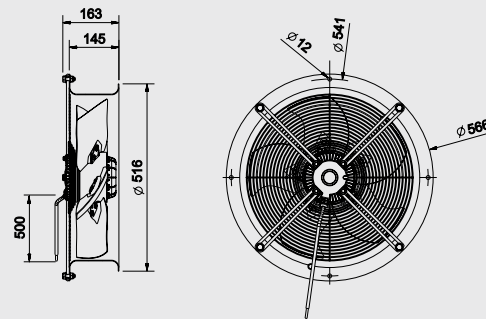
Type / Tipo	Curve Curva	Voltage Tensión (V)	Point Punto	I (A)	P (W)	N (rpm)	LwA dB (A)	Tmax. (°C)
HRT/4-450/35	5	400Δ	L	1,00	455	1390	74	
	5	400Δ	M	1,10	550	1375	75	
	5	400Δ	H	1,17	640	1330	79	70
	6	400Y	L	0,54	340	1190	71	
	6	400Y	M	0,63	400	1150	70	
	6	400Y	H	0,68	440	1050	74	

### Dimensions and Construction Dimensiones y Construcción

Airflow  
B ←



Type / Tipo	A	B	C
25°	72	124	44
30°	83,5	124	44
35°	95	129	49



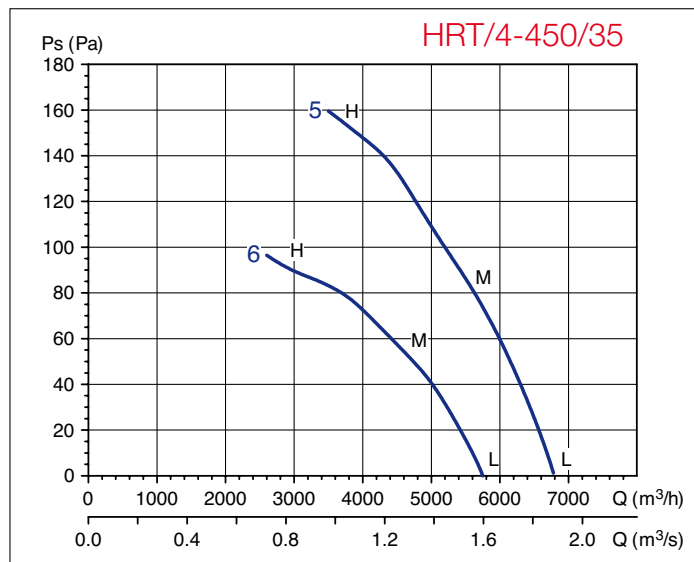
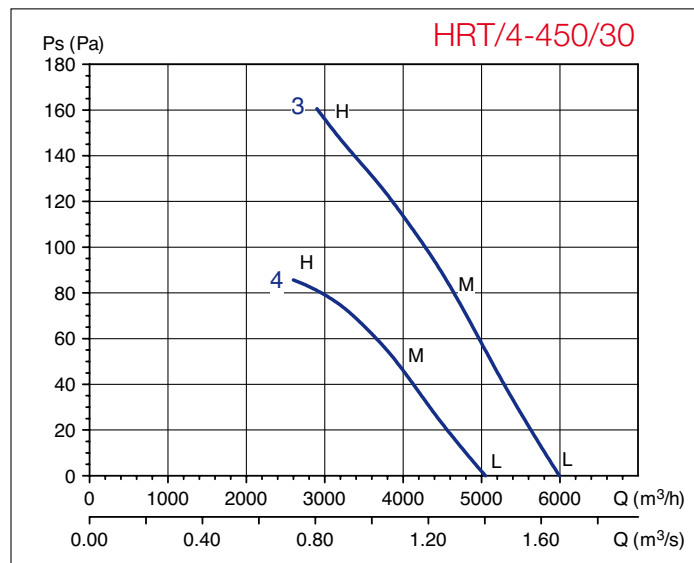
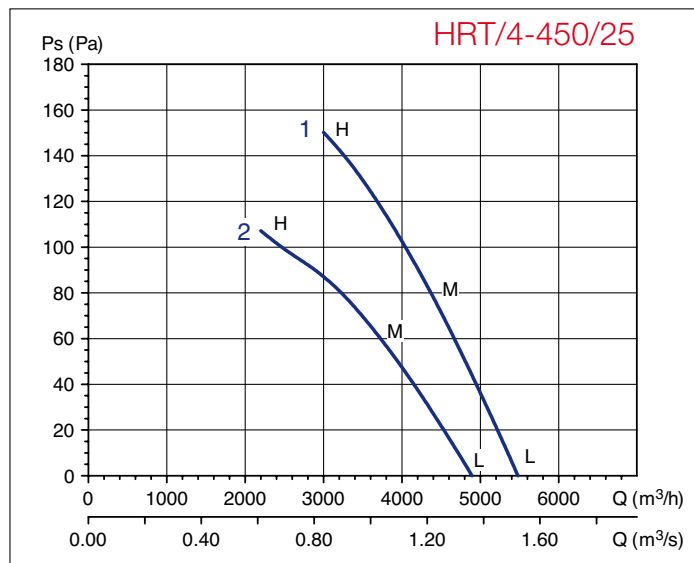
### Weight/Peso (Kg)

Type / Tipo	S	PN	Q	Z
HRT/4-450/25	8	10	14	16
HRT/4-450/30	8	10	14	16
HRT/4-450/35	9	11	15	17

# 450 mm Ø

## 4 POLES/POLOS

### Technical curves / Curvas características



### Acoustic Characteristics / Características acústicas

Sound power level spectrum dB(A) at octave average frequencies (Hz) measured at the fan inlet  
Espectros de potencia sonora en dB(A) en aspiración con conducto a la descarga

	Frecuencia (HZ)								
	63	125	250	500	1000	2000	4000	8000	
HRT/4-450/25 Δ	L	42	54	60	65	67	66	62	56
	M	39	51	57	62	64	63	59	53
	H	46	54	59	63	65	64	60	53
HRT/4-450/25 Y	L	40	52	58	63	65	64	60	54
	M	36	48	54	59	61	60	56	50
	H	42	50	55	59	61	60	56	49

	Frecuencia (HZ)								
	63	125	250	500	1000	2000	4000	8000	
HRT/4-450/35 Δ	L	44	56	62	67	69	68	64	58
	M	45	57	63	68	70	69	65	59
	H	55	63	68	72	74	73	69	62
HRT/4-450/35 Y	L	41	53	59	64	66	65	61	55
	M	40	52	58	63	65	64	60	54
	H	50	58	63	67	69	68	64	57

	Frecuencia (HZ)								
	63	125	250	500	1000	2000	4000	8000	
HRT/4-450/30 Δ	L	43	55	61	66	68	67	63	57
	M	45	57	63	68	70	69	65	59
	H	56	64	69	73	75	74	70	63
HRT/4-450/30 Y	L	39	51	57	62	64	63	59	53
	M	41	53	59	64	66	65	61	55
	H	51	59	64	68	70	69	65	58



# 450 mm Ø

## 6 POLES/POLOS



### Characteristics / Características

6-450/25 1~ 230V 50Hz

CAP = 3 uF

Is/In = 3,1

Type / Tipo	Curve Curva	Voltage Tensión (V)	Point Punto	I (A)	P (W)	N (rpm)	LwA dB (A)	Tmax. (°C)
HRB/6-450/25	1	230	L	0,78	140	955	62	
	1	230	M	0,83	160	940	59	
	1	230	H	0,90	180	910	60	70

6-450/30 1~ 230V 50Hz

CAP = 3 uF

Is/In = 3,0

Type / Tipo	Curve Curva	Voltage Tensión (V)	Point Punto	I (A)	P (W)	N (rpm)	LwA dB (A)	Tmax. (°C)
HRB/6-450/30	2	230	L	0,84	160	935	62	
	2	230	M	0,89	180	915	64	
	2	230	H	1,05	215	870	67	70

6-450/35 1~ 230V 50Hz

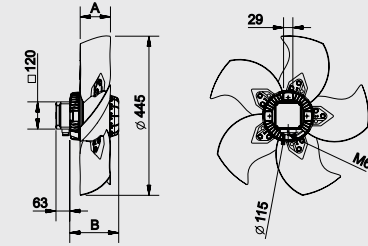
CAP = 5 uF

Is/In = 3,1

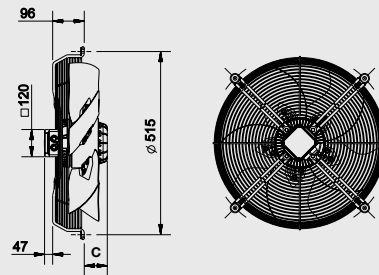
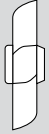
Type / Tipo	Curve Curva	Voltage Tensión (V)	Point Punto	I (A)	P (W)	N (rpm)	LwA dB (A)	Tmax. (°C)
HRB/6-450/35	3	230	L	0,87	190	925	64	
	3	230	M	0,95	210	980	64	
	3	230	H	1,12	230	875	67	70

### Dimensions and Construction Dimensiones y Construcción

Airflow  
B ←



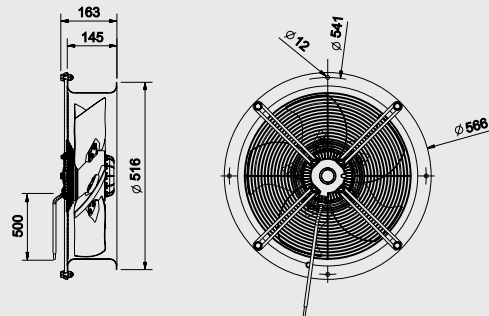
S



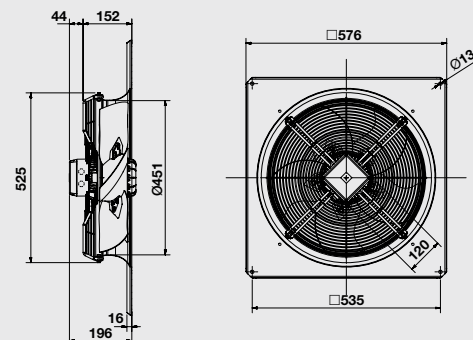
PN



Type / Tipo	A	B	C
25°	72	124	44
30°	83,5	124	44
35°	95	125	45



Q



Z



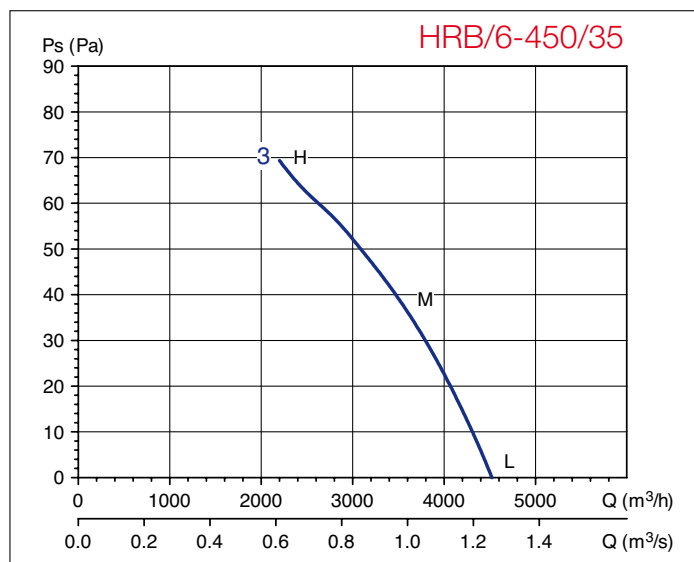
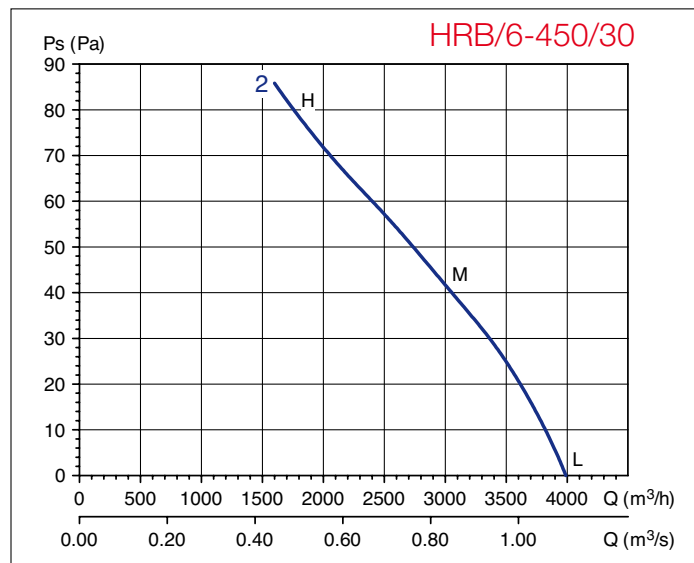
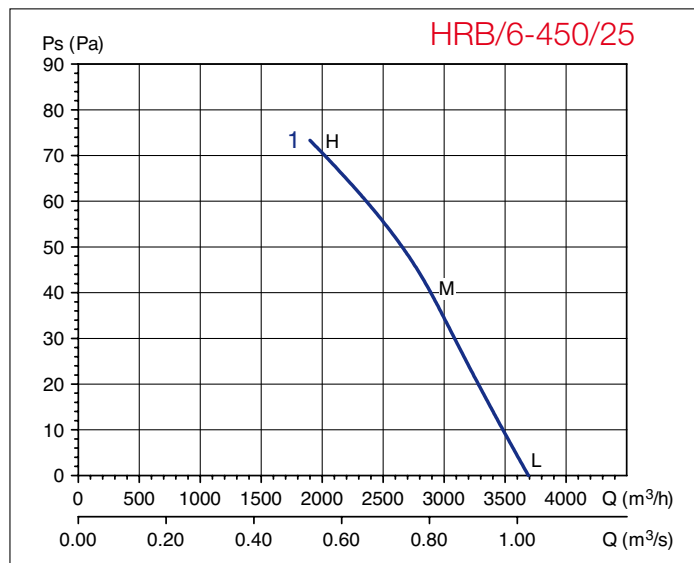
### Weight/Peso (Kg)

Type / Tipo	S	PN	Q	Z
HRB/6-450/25	9	11	15	17
HRB/6-450/30	9	11	15	17
HRB/6-450/35	10	12	16	18

# 450 mm Ø

## 6 POLES/POLOS

### Technical curves / Curvas características



### Acoustic Characteristics / Características acústicas

Sound power level spectrum dB(A) at octave average frequencies (Hz) measured at the fan inlet  
Espectros de potencia sonora en dB(A) en aspiración con conducto a la descarga

		Frecuencia (HZ)							
		63	125	250	500	1000	2000	4000	8000
HRB/6-450/25	L	41	46	51	55	57	56	50	44
	M	38	43	48	52	54	53	47	41
	H	40	47	51	53	55	53	49	42

		Frecuencia (HZ)							
		63	125	250	500	1000	2000	4000	8000
HRB/6-450/35	L	43	48	53	57	59	58	52	46
	M	43	48	53	57	59	58	52	46
	H	47	54	58	60	62	60	56	49

		Frecuencia (HZ)							
		63	125	250	500	1000	2000	4000	8000
HRB/6-450/30	L	41	46	51	55	57	56	50	44
	M	43	48	53	57	59	58	52	46
	H	47	54	58	60	62	60	56	49



Características a título informativo. Soler & Palau se reserva el derecho a modificarlas sin previo aviso.

Technical specifications for information purposes only. Soler & Palau reserves the right to change them without any previous notice.

# 450 mm Ø

## 6 POLES/POLOS



### Characteristics / Características

6-450/25 3~ 400V 50Hz

Is/In = 2,9

Type / Tipo	Curve Curva	Voltage Tensión (V)	Point Punto	I (A)	P (W)	N (rpm)	LwA dB (A)	Tmax. (°C)
HRT/6-450/25	1	400Δ	L	0,51	140	970	62	
	1	400Δ	M	0,50	152	955	59	
	1	400Δ	H	0,52	188	940	60	70
	2	400Y	L	0,18	80	910	60	
	2	400Y	M	0,20	95	880	57	
	2	400Y	H	0,23	125	825	56	

6-450/30 3~ 400V 50Hz

Is/In = 2,7

Type / Tipo	Curve Curva	Voltage Tensión (V)	Point Punto	I (A)	P (W)	N (rpm)	LwA dB (A)	Tmax. (°C)
HRT/6-450/30	3	400Δ	L	0,52	155	955	62	
	3	400Δ	M	0,52	170	945	64	
	3	400Δ	H	0,54	210	930	67	70
	4	400Y	L	0,21	100	875	60	
	4	400Y	M	0,23	125	835	61	
	4	400Y	H	0,27	155	770	64	

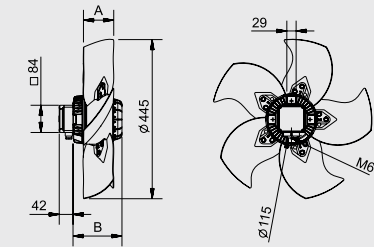
6-450/35 3~ 400V 50Hz

Is/In = 2,7

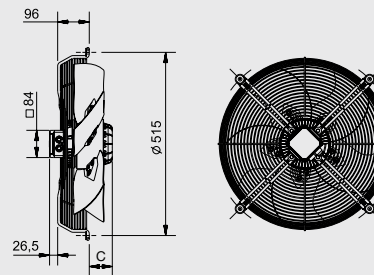
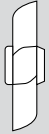
Type / Tipo	Curve Curva	Voltage Tensión (V)	Point Punto	I (A)	P (W)	N (rpm)	LwA dB (A)	Tmax. (°C)
HRT/6-450/35	5	400Δ	L	0,53	185	940	64	
	5	400Δ	M	0,54	205	925	64	
	5	400Δ	H	0,57	240	905	67	70
	6	400Y	L	0,23	125	815	60	
	6	400Y	M	0,26	145	770	61	
	6	400Y	H	0,30	175	705	62	

### Dimensions and Construction Dimensiones y Construcción

Airflow  
B ←



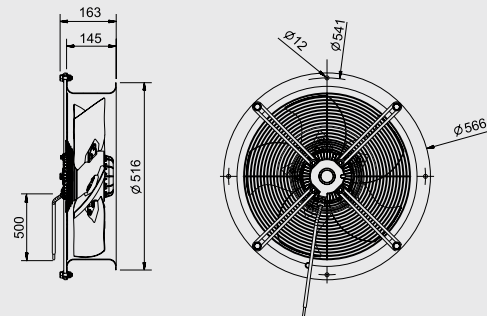
S



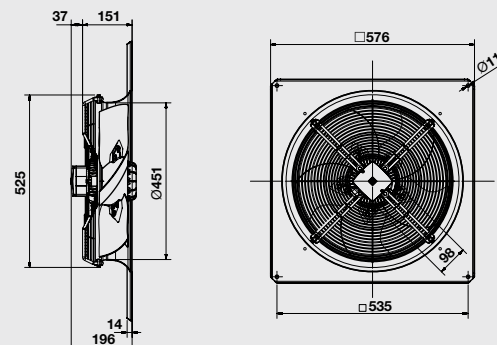
PN



Type / Tipo	A	B	C
25°	72	124	44
30°	83,5	124	44
35°	95	125	45



Q



Z



Weight/Peso (Kg)

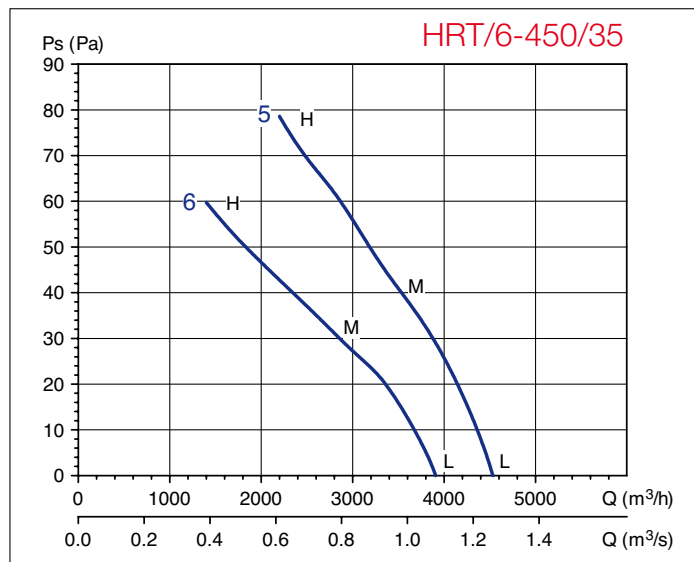
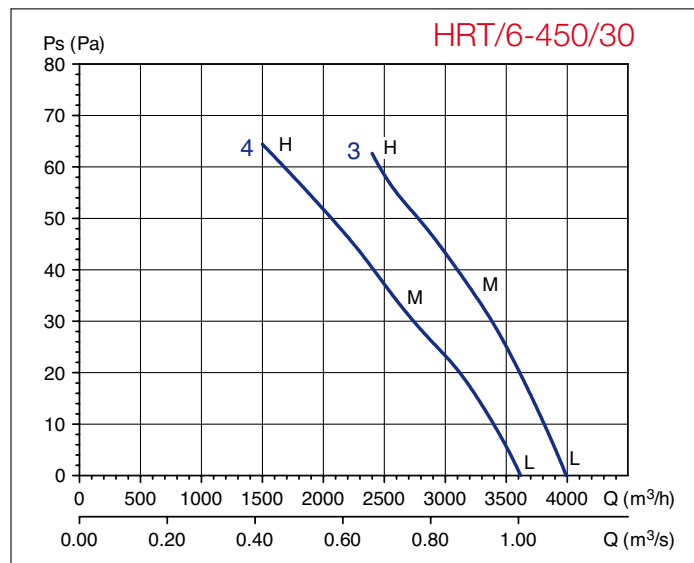
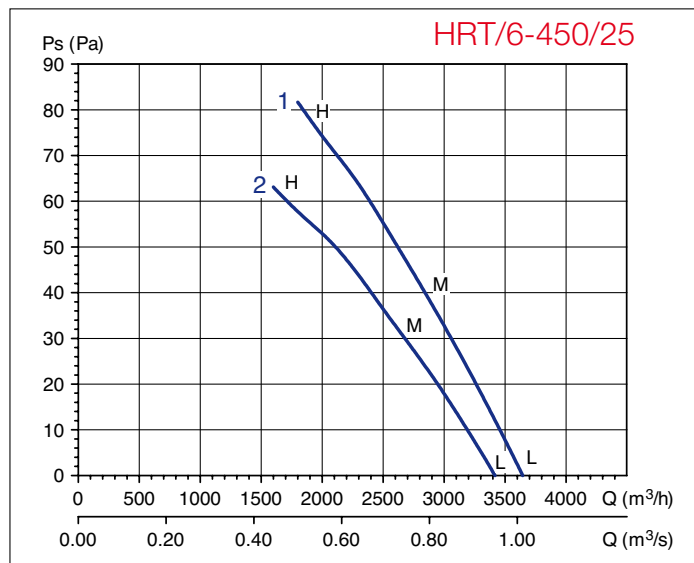
Type / Tipo	S	PN	Q	Z
HRT/6-450/25	9	11	15	17
HRT/6-450/30	9	11	15	17
HRT/6-450/35	10	12	16	18



# 450 mm Ø

## 6 POLES/POLOS

### Technical curves / Curvas características



### Acoustic Characteristics / Características acústicas

Sound power level spectrum dB(A) at octave average frequencies (Hz) measured at the fan inlet  
Espectros de potencia sonora en dB(A) en aspiración con conducto a la descarga

		Frecuencia (HZ)							
		63	125	250	500	1000	2000	4000	8000
HRT/6-450/25 Δ	L	41	46	51	55	57	56	50	44
	M	38	43	48	52	54	53	47	41
	H	40	47	51	53	55	53	49	42
HRT/4-450/25 Y	L	39	44	49	53	55	54	48	42
	M	36	41	46	50	52	51	45	39
	H	36	43	47	49	51	49	45	38

		Frecuencia (HZ)							
		63	125	250	500	1000	2000	4000	8000
HRT/6-450/35 Δ	L	43	48	53	57	59	58	52	46
	M	43	48	53	57	59	58	52	46
	H	47	54	58	60	62	60	56	49
HRT/6-450/35 Y	L	39	44	49	53	55	54	48	42
	M	40	45	50	54	56	55	49	43
	H	42	49	53	55	57	55	51	44

		Frecuencia (HZ)							
		63	125	250	500	1000	2000	4000	8000
HRT/6-450/30 Δ	L	41	46	51	55	57	56	50	44
	M	43	48	53	57	59	58	52	46
	H	47	54	58	60	62	60	56	49
HRT/6-450/30 Y	L	39	44	49	53	55	54	48	42
	M	40	45	50	54	56	55	49	43
	H	44	51	55	57	59	57	53	46



Características a título informativo. Soler & Palau se reserva el derecho a modificarlas sin previo aviso.

Technical specifications for information purposes only. Soler & Palau reserves the right to change them without any previous notice.

# 450 mm Ø

## 8 POLES/POLOS



### Characteristics / Características

8-450/25 1~ 230V 50Hz

CAP = 8 uF

Is/In = 2,8

Type / Tipo	Curve Curva	Voltage Tensión (V)	Point Punto	I (A)	P (W)	N (rpm)	LwA dB (A)	Tmax. (°C)
HRB/8-450/25	1	230	L	0,65	115	715	56	
	1	230	M	0,69	125	705	54	
	1	230	H	0,70	135	690	53	70

8-450/30 1~ 230V 50Hz

CAP = 8 uF

Is/In = 2,7

Type / Tipo	Curve Curva	Voltage Tensión (V)	Point Punto	I (A)	P (W)	N (rpm)	LwA dB (A)	Tmax. (°C)
HRB/8-450/30	2	230	L	0,70	120	710	56	
	2	230	M	0,74	130	700	57	
	2	230	H	0,79	140	685	60	70

8-450/35 1~ 230V 50Hz

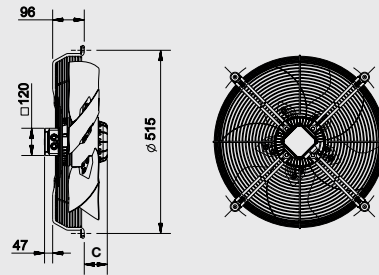
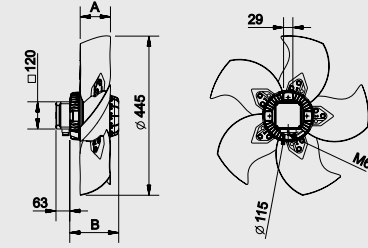
CAP = 8 uF

Is/In = 2,5

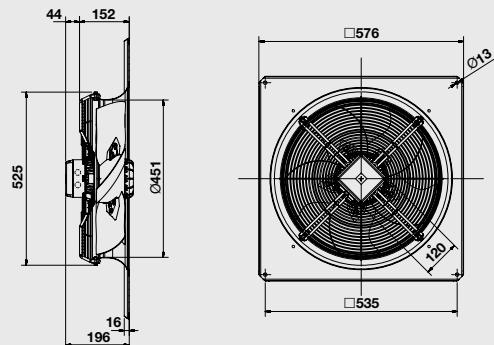
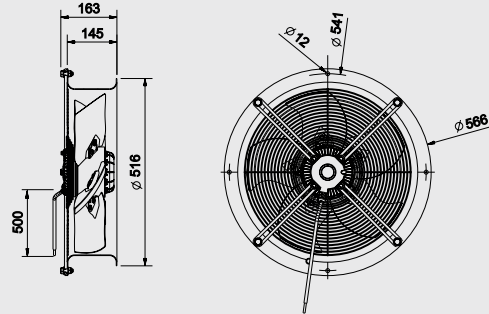
Type / Tipo	Curve Curva	Voltage Tensión (V)	Point Punto	I (A)	P (W)	N (rpm)	LwA dB (A)	Tmax. (°C)
HRB/8-450/35	3	230	L	0,73	122	705	58	
	3	230	M	0,77	133	695	58	
	3	230	H	0,88	144	680	61	70

### Dimensions and Construction Dimensiones y Construcción

Airflow  
B ←



Type / Tipo	A	B	C
25°	72	124	44
30°	83,5	124	44
35°	95	125	45



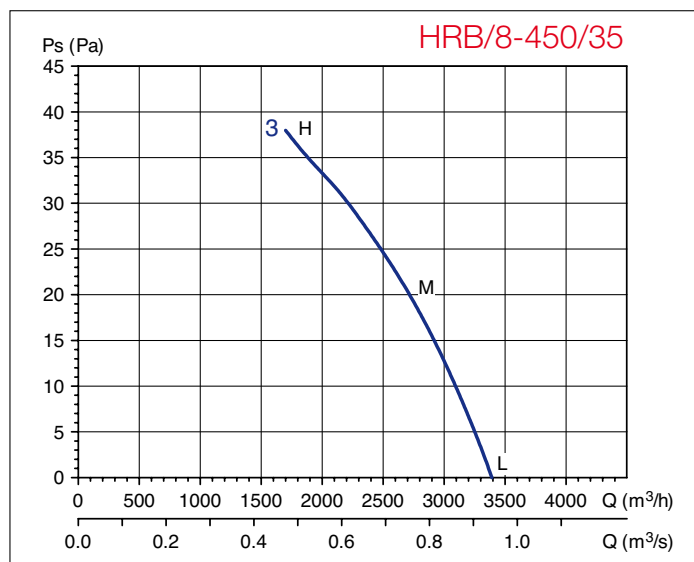
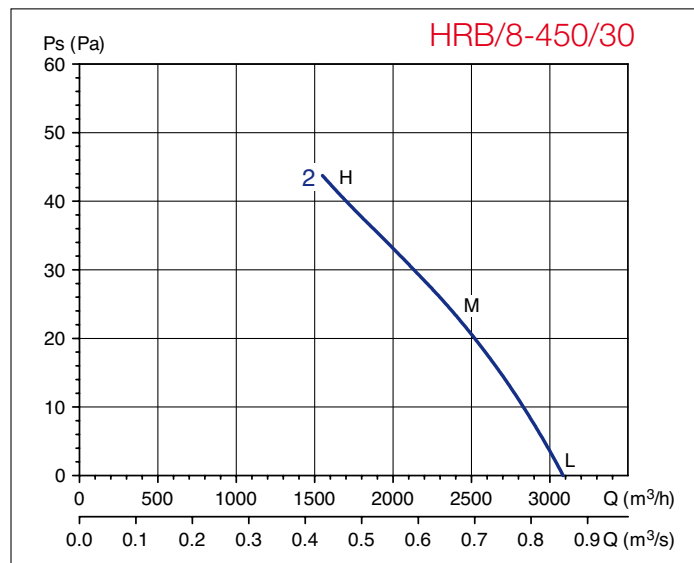
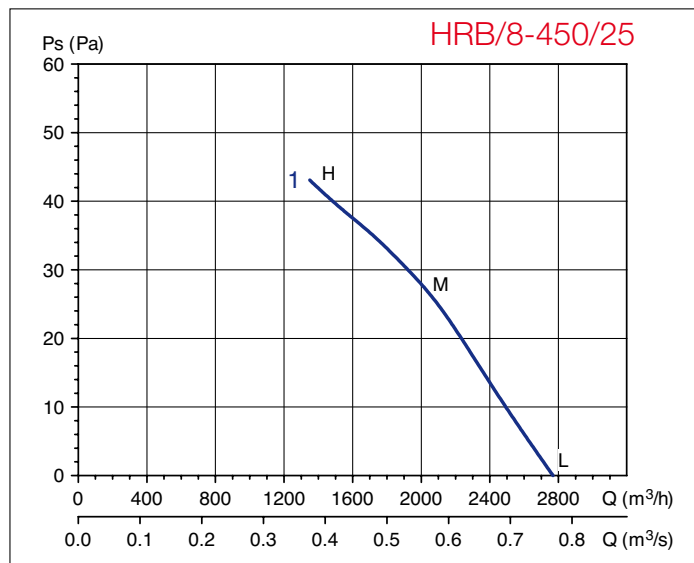
### Weight/Peso (Kg)

Type / Tipo	S	PN	Q	Z
HRB/8-450/25	8	10	14	16
HRB/8-450/30	8	10	14	16
HRB/8-450/35	9	11	15	17

# 450 mm Ø

## 8 POLES/POLOS

### Technical curves / Curvas características



### Acoustic Characteristics / Características acústicas

Sound power level spectrum dB(A) at octave average frequencies (Hz) measured at the fan inlet  
Espectros de potencia sonora en dB(A) en aspiración con conducto a la descarga

	Frecuencia (HZ)								
	63	125	250	500	1000	2000	4000	8000	
HRB/8-450/25	L	37	43	46	49	51	49	43	36
	M	35	41	44	47	49	47	41	34
	H	36	42	45	47	48	45	40	33

	Frecuencia (HZ)								
	63	125	250	500	1000	2000	4000	8000	
HRB/8-450/35	L	39	45	48	51	53	51	45	38
	M	39	45	48	51	53	51	45	38
	H	44	50	53	55	56	53	48	41

	Frecuencia (HZ)								
	63	125	250	500	1000	2000	4000	8000	
HRB/8-450/30	L	37	43	46	49	51	49	43	36
	M	38	44	47	50	52	50	44	37
	H	43	49	52	54	55	52	47	40



Características a título informativo. Soler & Palau se reserva el derecho a modificarlas sin previo aviso.

Technical specifications for information purposes only. Soler & Palau reserves the right to change them without any previous notice.

# 450 mm Ø

## 8 POLES/POLOS



### Characteristics / Características

8-450/25 3~ 400V 50Hz

Is/In = 2,9

Type / Tipo	Curve Curva	Voltage Tensión (V)	Point Punto	I (A)	P (W)	N (rpm)	LwA dB (A)	Tmax. (°C)
HRT/8-450/25	1	400Δ	L	0,40	100	720	56	
	1	400Δ	M	0,44	105	710	54	
	1	400Δ	H	0,47	109	700	53	70
	2	400Y	L	0,29	54	680	54	
	2	400Y	M	0,30	59	655	52	
	2	400Y	H	0,32	69	630	51	

8-450/30 3~ 400V 50Hz

Is/In = 2,8

Type / Tipo	Curve Curva	Voltage Tensión (V)	Point Punto	I (A)	P (W)	N (rpm)	LwA dB (A)	Tmax. (°C)
HRT/8-450/30	3	400Δ	L	0,48	106	720	56	
	3	400Δ	M	0,48	116	710	57	
	3	400Δ	H	0,49	124	700	60	70
	4	400Y	L	0,30	55	670	54	
	4	400Y	M	0,31	60	645	55	
	4	400Y	H	0,33	70	620	58	

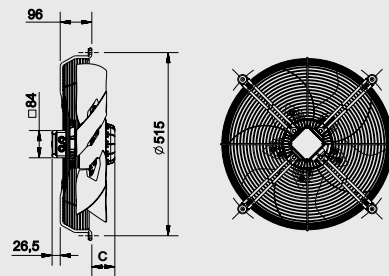
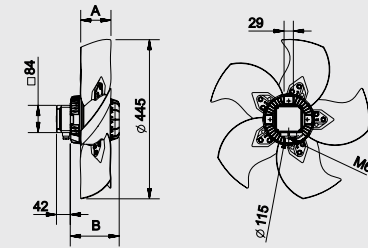
8-450/35 3~ 400V 50Hz

Is/In = 2,7

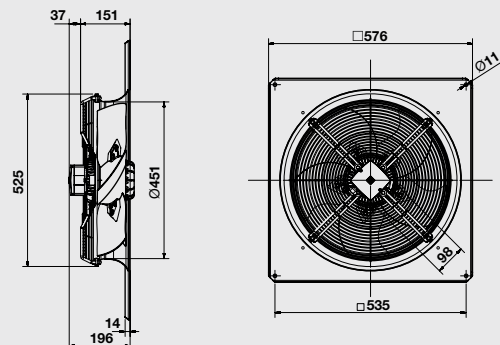
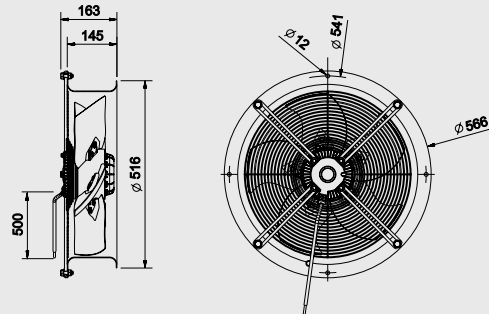
Type / Tipo	Curve Curva	Voltage Tensión (V)	Point Punto	I (A)	P (W)	N (rpm)	LwA dB (A)	Tmax. (°C)
HRT/8-450/35	5	400Δ	L	0,50	110	720	58	
	5	400Δ	M	0,51	121	710	58	
	5	400Δ	H	0,53	135	700	61	70
	6	400Y	L	0,31	57	655	55	
	6	400Y	M	0,33	63	630	55	
	6	400Y	H	0,36	73	610	56	

### Dimensions and Construction Dimensiones y Construcción

Airflow  
B ←



Type / Tipo	A	B	C
25°	72	124	44
30°	83,5	124	44
35°	95	125	45



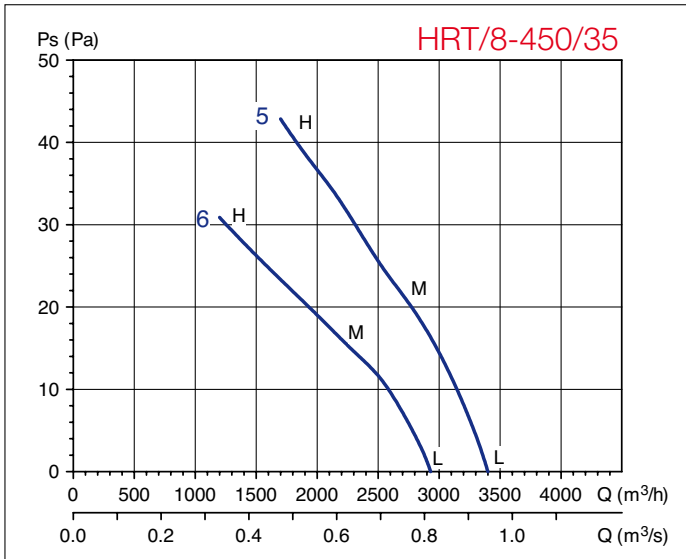
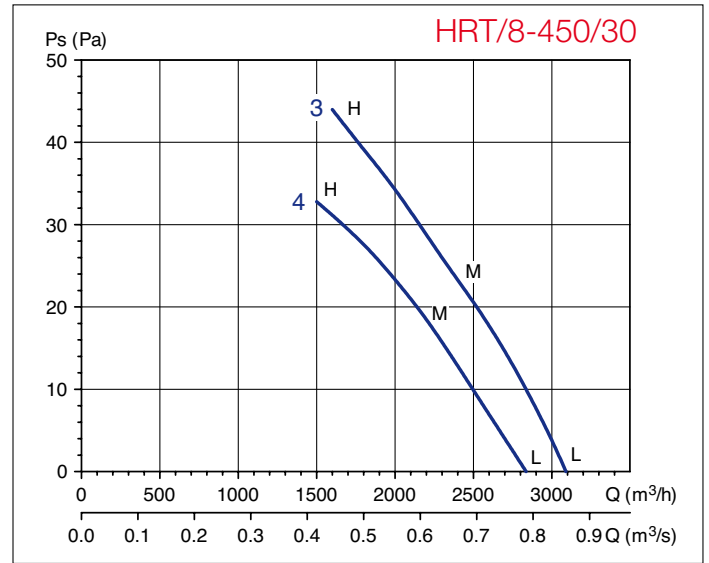
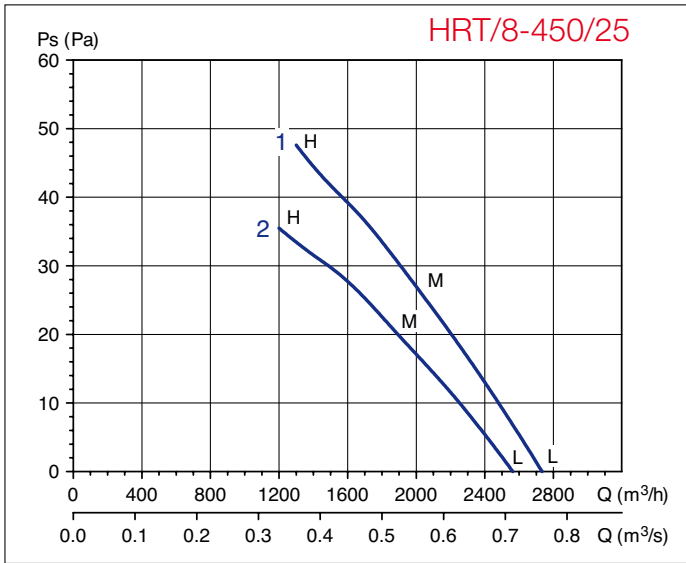
Weight/Peso (Kg)

Type / Tipo	S	PN	Q	Z
HRT/8-450/25	8	10	14	16
HRT/8-450/30	8	10	14	16
HRT/8-450/35	9	11	15	17

# 450 mm Ø

## 8 POLES/POLOS

### Technical curves / Curvas características



### Acoustic Characteristics / Características acústicas

Sound power level spectrum dB(A) at octave average frequencies (Hz) measured at the fan inlet  
Espectros de potencia sonora en dB(A) en aspiración con conducto a la descarga

	Frecuencia (HZ)								
	63	125	250	500	1000	2000	4000	8000	
HRT/8-450/25 Δ	L	37	43	46	49	51	49	43	36
	M	35	41	44	47	49	47	41	34
	H	36	42	45	47	48	45	40	33
HRT/8-450/25 Y	L	35	41	44	47	49	47	41	34
	M	33	39	42	45	47	45	39	32
	H	34	40	43	45	46	43	38	31

	Frecuencia (HZ)								
	63	125	250	500	1000	2000	4000	8000	
HRT/8-450/35 Δ	L	39	45	48	51	53	51	45	38
	M	39	45	48	51	53	51	45	38
	H	44	50	53	55	56	53	48	41
HRT/8-450/35 Y	L	36	42	45	48	50	48	42	35
	M	36	42	45	48	50	48	42	35
	H	39	45	48	50	51	48	43	36

	Frecuencia (HZ)								
	63	125	250	500	1000	2000	4000	8000	
HRT/8-450/30 Δ	L	37	43	46	49	51	49	43	36
	M	38	44	47	50	52	50	44	37
	H	43	49	52	54	55	52	47	40
HRT/8-450/30 Y	L	35	41	44	47	49	47	41	34
	M	36	42	45	48	50	48	42	35
	H	41	47	50	52	53	50	45	38



Características a título informativo. Soler & Palau se reserva el derecho a modificarlas sin previo aviso.

Technical specifications for information purposes only. Soler & Palau reserves the right to change them without any previous notice.

# 500 mm Ø

## 4 POLES/POLOS



### Characteristics / Características

4-500/25 1~ 230V 50Hz

CAP = 12 uF Is/In = 2,9

Type / Tipo	Curve Curva	Voltage Tensión (V)	Point Punto	I (A)	P (W)	N (rpm)	LwA dB (A)	Tmax. (°C)
HRB/4-500/25	1	230	L	1,86	425	1400	74	
	1	230	M	2,30	530	1350	73	
	1	230	H	2,67	620	1290	75	70

4-500/30 1~ 230V 50Hz

CAP = 16 uF Is/In = 2,8

Type / Tipo	Curve Curva	Voltage Tensión (V)	Point Punto	I (A)	P (W)	N (rpm)	LwA dB (A)	Tmax. (°C)
HRB/4-500/30	2	230	L	2,48	570	1395	76	
	2	230	M	2,90	700	1350	78	
	2	230	H	3,36	805	1310	82	70

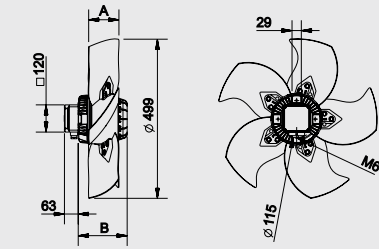
4-500/35 1~ 230V 50Hz

CAP = 15 uF Is/In = 2,6

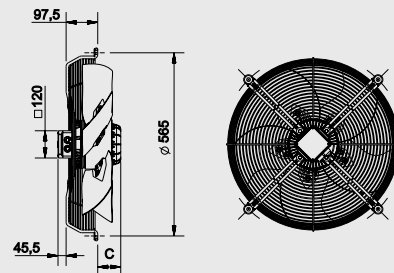
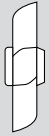
Type / Tipo	Curve Curva	Voltage Tensión (V)	Point Punto	I (A)	P (W)	N (rpm)	LwA dB (A)	Tmax. (°C)
HRB/4-500/35	3	230	L	3,25	770	1400	77	
	3	230	M	3,70	900	1380	78	
	3	230	H	4,16	995	1355	81	70

### Dimensions and Construction Dimensiones y Construcción

Airflow  
B ←



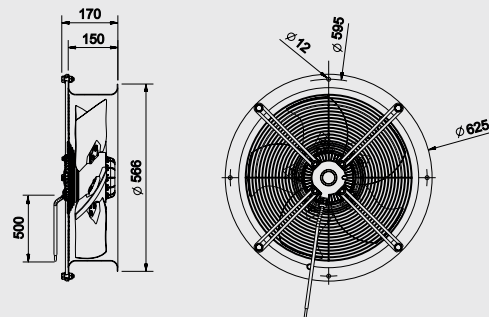
S



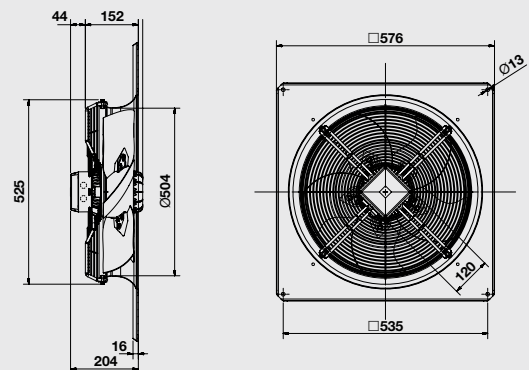
PN



Type / Tipo	A	B	C
25°	76	139	59
30°	85	151	71
35°	95	151	71



Q



Z



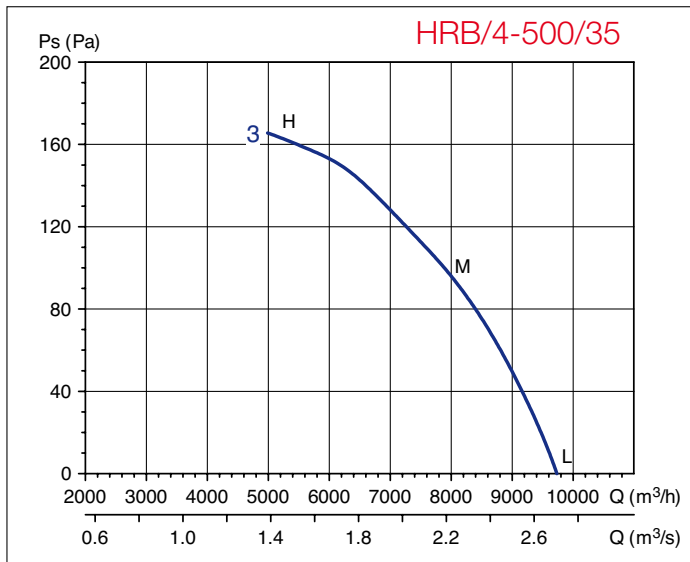
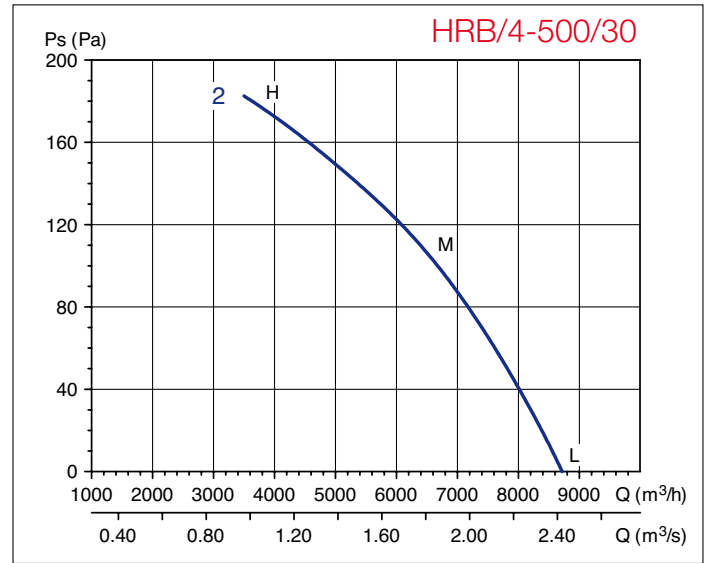
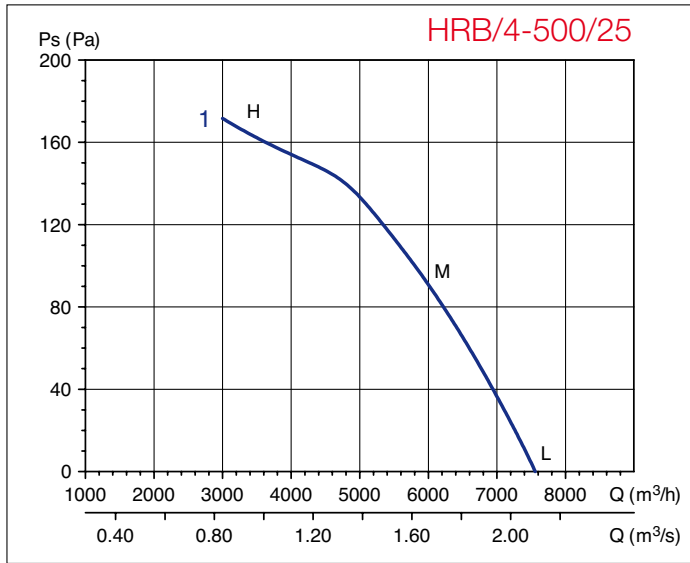
### Weight/Peso (Kg)

Type / Tipo	S	PN	Q	Z
HRB/4-500/25	10	13	17	20
HRB/4-500/30	12	15	19	22
HRB/4-500/35	12	15	19	22

# 500 mm Ø

## 4 POLES/POLOS

### Technical curves / Curvas características



### Acoustic Characteristics / Características acústicas

Sound power level spectrum dB(A) at octave average frequencies (Hz) measured at the fan inlet  
Espectros de potencia sonora en dB(A) en aspiración con conducto a la descarga

	Frecuencia (HZ)								
	63	125	250	500	1000	2000	4000	8000	
HRB/4-500/25	L	44	56	62	67	69	68	64	58
	M	43	55	61	66	68	67	63	57
	H	51	59	64	68	70	69	65	58

	Frecuencia (HZ)								
	63	125	250	500	1000	2000	4000	8000	
HRB/4-500/35	L	47	59	65	70	72	71	67	61
	M	48	60	66	71	73	72	68	62
	H	57	65	70	74	76	75	71	64

	Frecuencia (HZ)								
	63	125	250	500	1000	2000	4000	8000	
HRB/4-500/30	L	46	58	64	69	71	70	66	60
	M	48	60	66	71	73	72	68	62
	H	58	66	71	75	77	76	72	65



Características a título informativo. Soler & Palau se reserva el derecho a modificarlas sin previo aviso.

Technical specifications for information purposes only. Soler & Palau reserves the right to change them without any previous notice.

# 500 mm Ø

## 4 POLES/POLOS



### Characteristics / Características

4-500/25 3~ 400V 50Hz

Is/In = 2,7

Type / Tipo	Curve Curva	Voltage Tensión (V)	Point Punto	I (A)	P (W)	N (rpm)	LwA dB (A)	Tmax. (°C)
HRT/4-500/25	1	400Δ	L	0,92	400	1405	74	
	1	400Δ	M	1,05	500	1357	73	
	1	400Δ	H	1,18	625	1309	75	70
	2	400Y	L	0,49	285	1215	71	
	2	400Y	M	0,53	310	1148	70	
	2	400Y	H	0,68	405	1036	71	

4-500/30 3~ 400V 50Hz

Is/In = 2,6

Type / Tipo	Curve Curva	Voltage Tensión (V)	Point Punto	I (A)	P (W)	N (rpm)	LwA dB (A)	Tmax. (°C)
HRT/4-500/30	3	400Δ	L	1,19	525	1405	76	
	3	400Δ	M	1,30	625	1380	78	
	3	400Δ	H	1,44	775	1340	82	70
	4	400Y	L	1,15	405	1220	73	
	4	400Y	M	1,27	460	1170	74	
	4	400Y	H	1,46	535	1100	78	

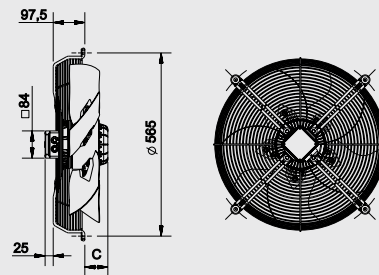
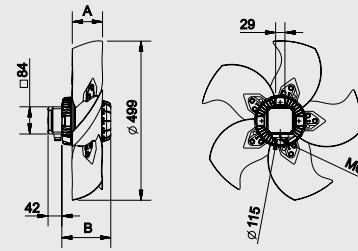
4-500/35 3~ 400V 50Hz

Is/In = 2,6

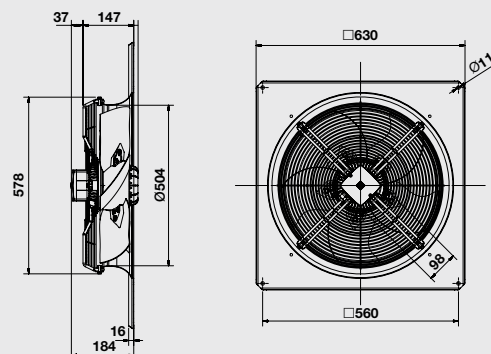
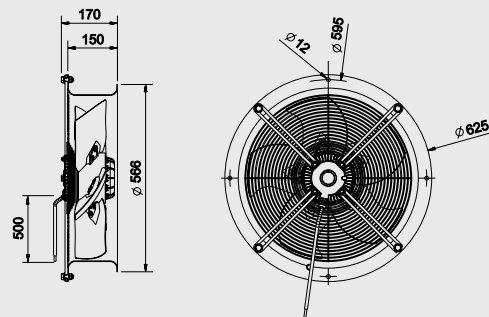
Type / Tipo	Curve Curva	Voltage Tensión (V)	Point Punto	I (A)	P (W)	N (rpm)	LwA dB (A)	Tmax. (°C)
HRT/4-500/35	5	400Δ	L	1,56	810	1400	77	
	5	400Δ	M	1,70	920	1380	78	
	5	400Δ	H	1,79	1005	1360	81	70
	6	400Y	L	1,60	555	1155	73	
	6	400Y	M	1,72	600	1115	74	
	6	400Y	H	1,80	650	1045	76	

### Dimensions and Construction Dimensiones y Construcción

Airflow  
B ←



Type / Tipo	A	B	C
25°	76	129	49
30°	85	139	59
35°	95	151	71



Weight/Peso (Kg)

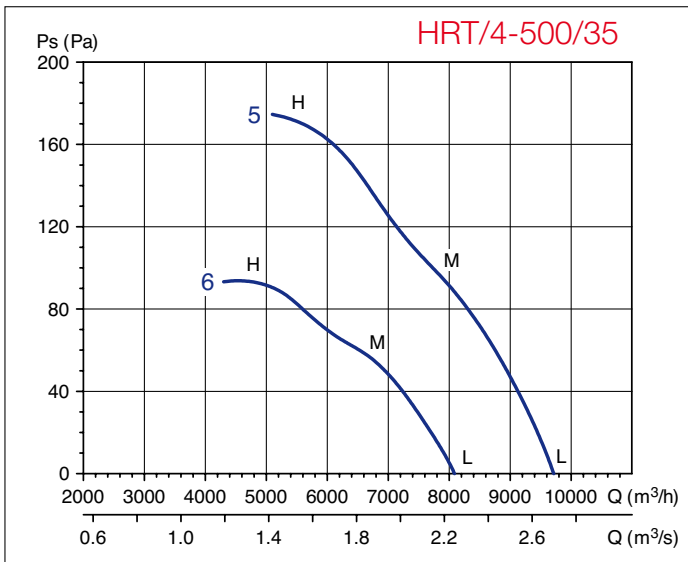
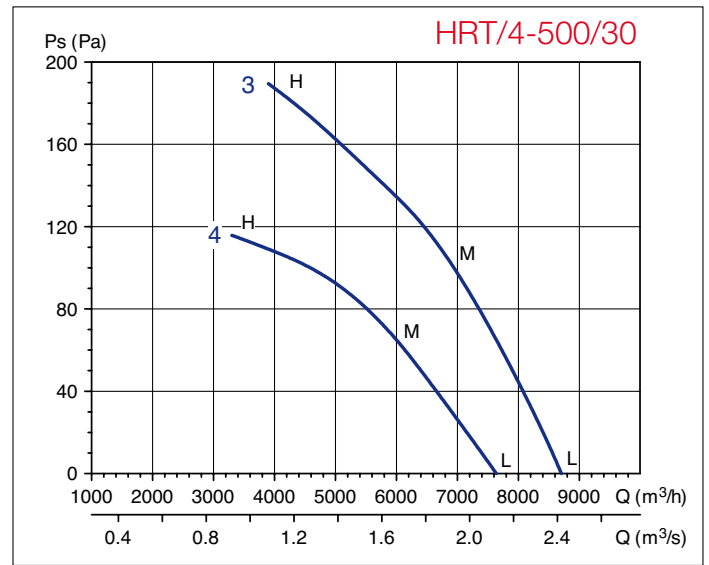
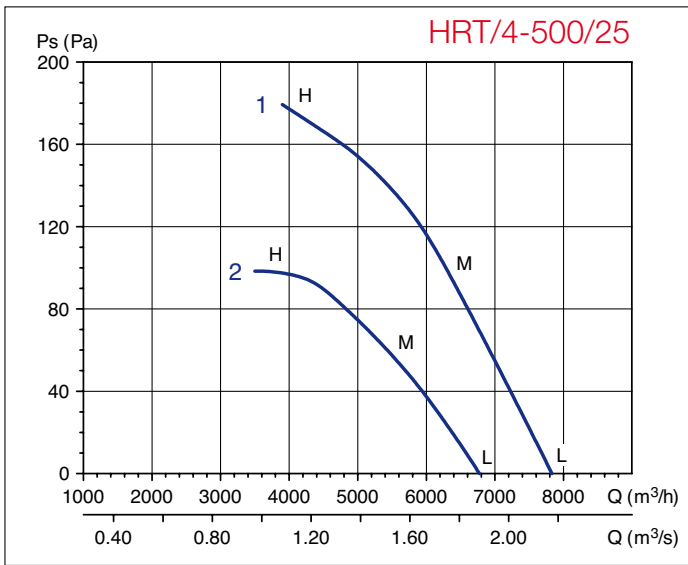
Type / Tipo	S	PN	Q	Z
HRT/4-500/25	9	12	16	19
HRT/4-500/30	10	13	17	20
HRT/4-500/35	11	14	18	21



# 500 mm Ø

## 4 POLES/POLOS

### Technical curves / Curvas características



### Acoustic Characteristics / Características acústicas

Sound power level spectrum dB(A) at octave average frequencies (Hz) measured at the fan inlet  
Espectros de potencia sonora en dB(A) en aspiración con conducto a la descarga

	Frecuencia (HZ)								
	63	125	250	500	1000	2000	4000	8000	
HRT/4-500/25 Δ	L	44	56	62	67	69	68	64	58
	M	43	55	61	66	68	67	63	57
	H	51	59	64	68	70	69	65	58
HRT/4-500/25 Y	L	41	53	59	64	66	65	61	55
	M	40	52	58	63	65	64	60	54
	H	47	55	60	64	66	65	61	54

	Frecuencia (HZ)								
	63	125	250	500	1000	2000	4000	8000	
HRT/4-500/35 Y	L	47	59	65	70	72	71	67	61
	M	48	60	66	71	73	72	68	62
	H	57	65	70	74	76	75	71	64
HRT/4-500/35 Y	L	43	55	61	66	68	67	63	57
	M	44	56	62	67	69	68	64	58
	H	52	60	65	69	71	70	66	59

	Frecuencia (HZ)								
	63	125	250	500	1000	2000	4000	8000	
HRT/4-500/30 Δ	L	46	58	64	69	71	70	66	60
	M	48	60	66	71	73	72	68	62
	H	58	66	71	75	77	76	72	65
HRT/4-500/30 Y	L	43	55	61	66	68	67	63	57
	M	44	56	62	67	69	68	64	58
	H	54	62	67	71	73	72	68	61



Características a título informativo. Soler & Palau se reserva el derecho a modificarlas sin previo aviso.

Technical specifications for information purposes only. Soler & Palau reserves the right to change them without any previous notice.

# 500 mm Ø

## 6 POLES/POLOS



### Characteristics / Características

6-500/25 1~ 230V 50Hz

CAP = 5 uF

Is/In = 2,4

Type / Tipo	Curve Curva	Voltage Tensión (V)	Point Punto	I (A)	P (W)	N (rpm)	LwA dB (A)	Tmax. (°C)
HRB/6-500/25	1	230	L	0,81	175	945	64	
	1	230	M	0,90	205	920	63	
	1	230	H	1,00	225	890	65	70

6-500/30 1~ 230V 50Hz

CAP = 5 uF

Is/In = 2,3

Type / Tipo	Curve Curva	Voltage Tensión (V)	Point Punto	I (A)	P (W)	N (rpm)	LwA dB (A)	Tmax. (°C)
HRB/6-500/30	2	230	L	0,94	210	920	65	
	2	230	M	1,05	235	885	66	
	2	230	H	1,15	260	850	70	70

6-500/35 1~ 230V 50Hz

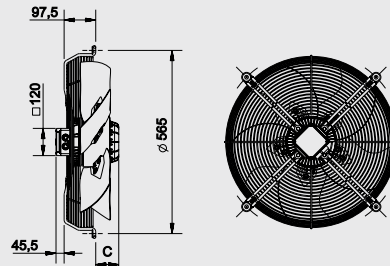
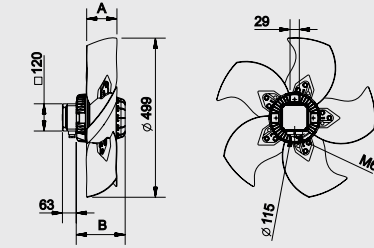
CAP = 8 uF

Is/In = 2,3

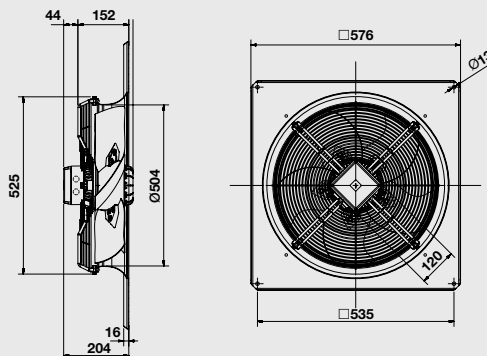
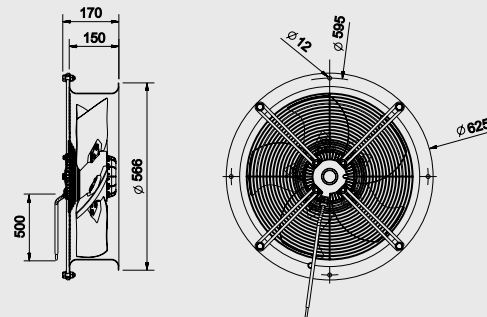
Type / Tipo	Curve Curva	Voltage Tensión (V)	Point Punto	I (A)	P (W)	N (rpm)	LwA dB (A)	Tmax. (°C)
HRB/6-500/35	3	230	L	1,23	270	895	67	
	3	230	M	1,28	285	870	67	
	3	230	H	1,36	305	840	70	70

### Dimensions and Construction Dimensiones y Construcción

Airflow  
B ←



Type / Tipo	A	B	C
25°	76	124	44
30°	85	124	44
35°	95	129	49



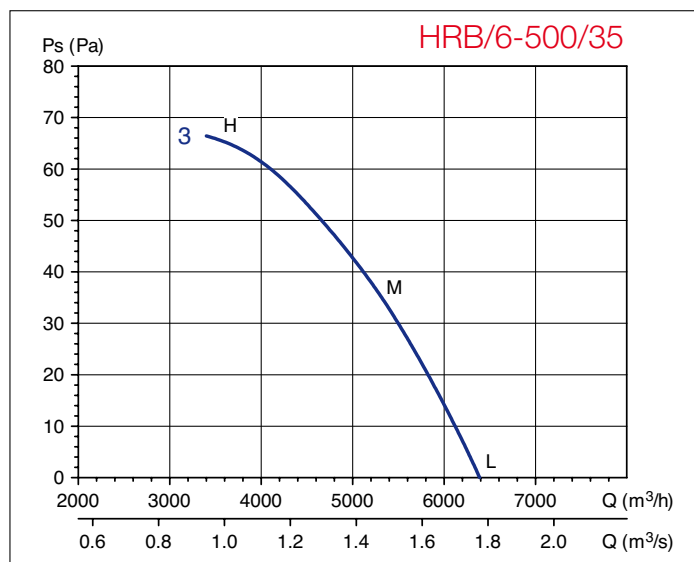
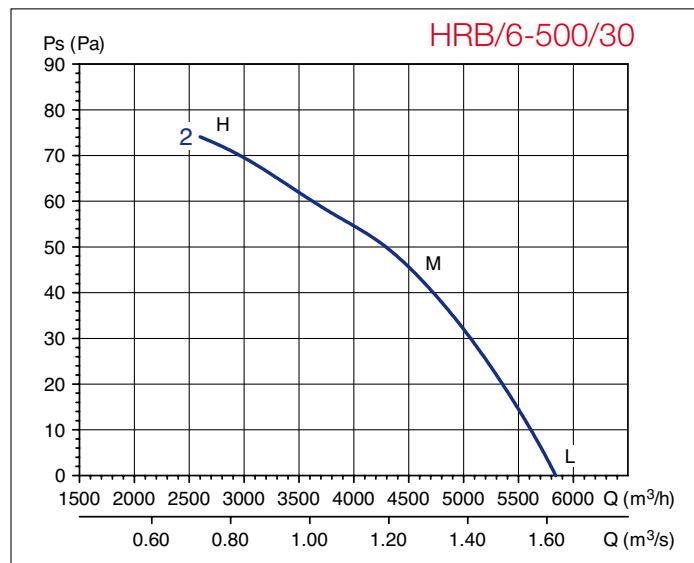
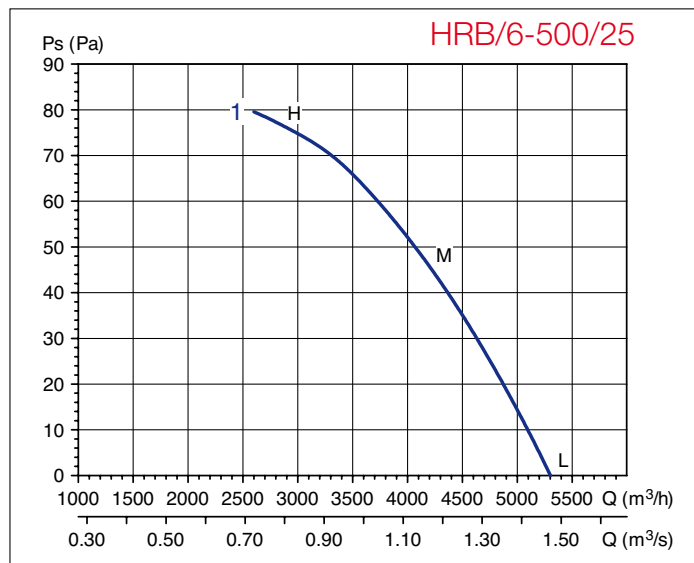
Weight/Peso (Kg)

Type / Tipo	S	PN	Q	Z
HRB/6-500/25	10	13	17	20
HRB/6-500/30	12	15	19	22
HRB/6-500/35	12	15	19	22

# 500 mm Ø

## 6 POLES/POLOS

### Technical curves / Curvas características



### Acoustic Characteristics / Características acústicas

Sound power level spectrum dB(A) at octave average frequencies (Hz) measured at the fan inlet  
Espectros de potencia sonora en dB(A) en aspiración con conducto a la descarga

	Frecuencia (HZ)								
	63	125	250	500	1000	2000	4000	8000	
HRB/6-500/25	L	43	48	53	57	59	58	52	46
	M	42	47	52	56	58	57	51	45
	H	45	52	56	58	60	58	54	47

	Frecuencia (HZ)								
	63	125	250	500	1000	2000	4000	8000	
HRB/6-500/35	L	46	51	56	60	62	61	55	49
	M	46	51	56	60	62	61	55	49
	H	50	57	61	63	65	63	59	52

	Frecuencia (HZ)								
	63	125	250	500	1000	2000	4000	8000	
HRB/6-500/30	L	44	49	54	58	60	59	53	47
	M	45	50	55	59	61	60	54	48
	H	50	57	61	63	65	63	59	52



Características a título informativo. Soler & Palau se reserva el derecho a modificarlas sin previo aviso.

Technical specifications for information purposes only. Soler & Palau reserves the right to change them without any previous notice.

# 500 mm Ø

## 6 POLES/POLOS



### Characteristics / Características

6-500/25 3~ 400V 50Hz

Is/In = 2,6

Type / Tipo	Curve Curva	Voltage Tensión (V)	Point Punto	I (A)	P (W)	N (rpm)	LwA dB (A)	Tmax. (°C)
HRT/6-500/25	1	400Δ	L	0,51	165	955	64	
	1	400Δ	M	0,54	175	940	63	
	1	400Δ	H	0,56	220	920	65	70
	2	400Y	L	0,20	100	865	62	
	2	400Y	M	0,23	120	825	60	
	2	400Y	H	0,27	150	765	61	

6-500/30 3~ 400V 50Hz

Is/In = 2,5

Type / Tipo	Curve Curva	Voltage Tensión (V)	Point Punto	I (A)	P (W)	N (rpm)	LwA dB (A)	Tmax. (°C)
HRT/6-500/30	3	400Δ	L	0,53	190	930	65	
	3	400Δ	M	0,55	225	915	66	
	3	400Δ	H	0,57	250	895	70	70
	4	400Y	L	0,24	135	825	62	
	4	400Y	M	0,27	150	765	62	
	4	400Y	H	0,29	170	715	65	

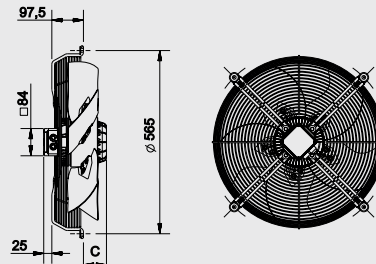
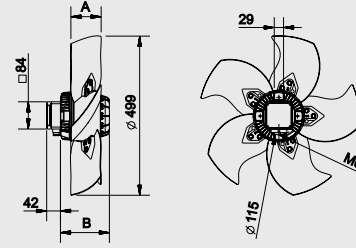
6-500/35 3~ 400V 50Hz

Is/In = 2,5

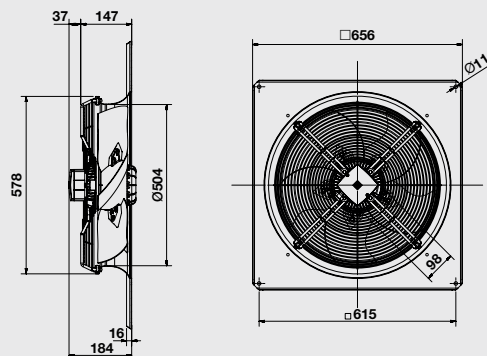
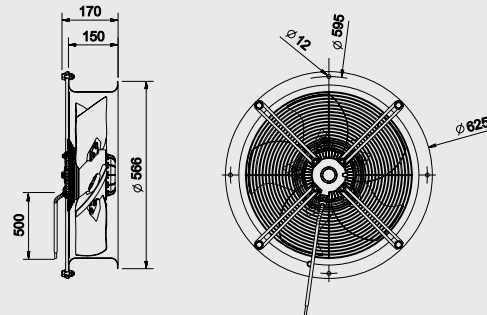
Type / Tipo	Curve Curva	Voltage Tensión (V)	Point Punto	I (A)	P (W)	N (rpm)	LwA dB (A)	Tmax. (°C)
HRT/6-500/35	5	400Δ	L	0,57	230	910	67	
	5	400Δ	M	0,60	255	900	67	
	5	400Δ	H	0,63	290	875	70	70
	6	400Y	L	0,28	160	760	62	
	6	400Y	M	0,30	175	735	63	
	6	400Y	H	0,32	190	690	64	

### Dimensions and Construction Dimensiones y Construcción

Airflow  
B ←



Type / Tipo	A	B	C
25°	76	124	44
30°	85	124	44
35°	95	125	45



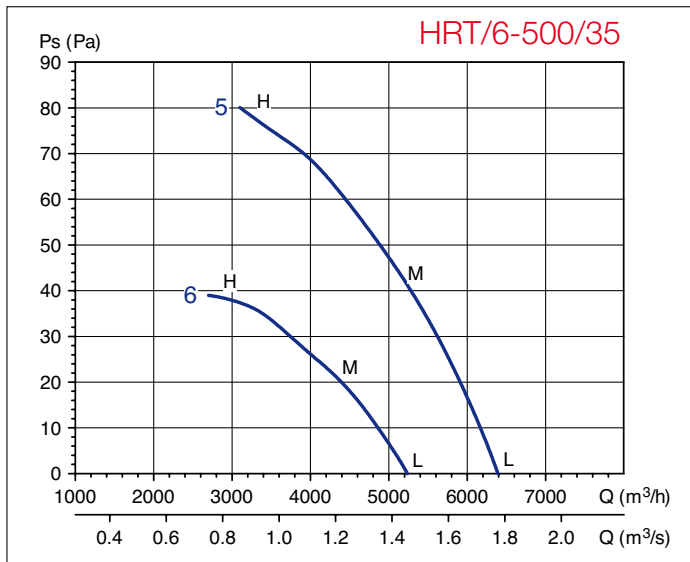
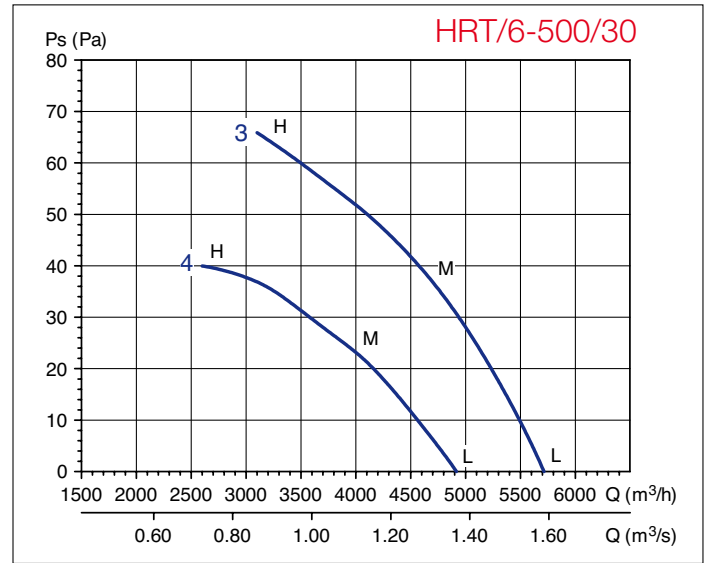
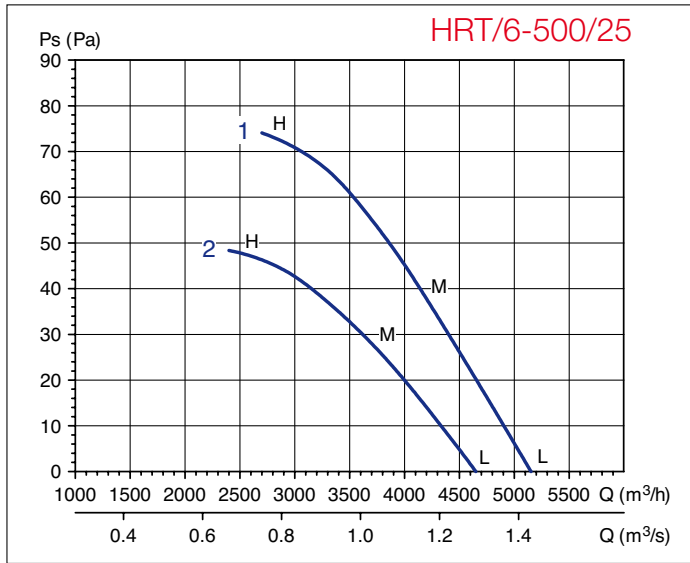
Weight/Peso (Kg)

Type / Tipo	S	PN	Q	Z
HRT/6-500/25	9	12	16	19
HRT/6-500/30	10	13	17	20
HRT/6-500/35	11	14	18	21

# 500 mm Ø

## 6 POLES/POLOS

### Technical curves / Curvas características



### Acoustic Characteristics / Características acústicas

Sound power level spectrum dB(A) at octave average frequencies (Hz) measured at the fan inlet  
Espectros de potencia sonora en dB(A) en aspiración con conducto a la descarga

	Frecuencia (HZ)								
	63	125	250	500	1000	2000	4000	8000	
HRT/6-500/25 Δ	L	43	48	53	57	59	58	52	46
	M	42	47	52	56	58	57	51	45
	H	45	52	56	58	60	58	54	47
HRT/6-500/25 Y	L	41	46	51	55	57	56	50	44
	M	39	44	49	53	55	54	48	42
	H	41	48	52	54	56	54	50	43

	Frecuencia (HZ)								
	63	125	250	500	1000	2000	4000	8000	
HRT/6-500/35 Δ	L	46	51	56	60	62	61	55	49
	M	46	51	56	60	62	61	55	49
	H	50	57	61	63	65	63	59	52
HRT/6-500/35 Y	L	41	46	51	55	57	56	50	44
	M	42	47	52	56	58	57	51	45
	H	44	51	55	57	59	57	53	46

	Frecuencia (HZ)								
	63	125	250	500	1000	2000	4000	8000	
HRT/6-500/30 Δ	L	44	49	54	58	60	59	53	47
	M	45	50	55	59	61	60	54	48
	H	50	57	61	63	65	63	59	52
HRT/6-500/30 Y	L	41	46	51	55	57	56	50	44
	M	41	46	51	55	57	56	50	44
	H	45	52	56	58	60	58	54	47



Características a título informativo. Soler & Palau se reserva el derecho a modificarlas sin previo aviso.

Technical specifications for information purposes only. Soler & Palau reserves the right to change them without any previous notice.

# 500 mm Ø

## 8 POLES/POLOS



### Characteristics / Características

8-500/25 1~ 230V 50Hz

CAP = 8 uF

Is/In = 2,9

Type / Tipo	Curve Curva	Voltage Tensión (V)	Point Punto	I (A)	P (W)	N (rpm)	LwA dB (A)	Tmax. (°C)
HRB/8-500/25	1	230	L	0,71	120	705	58	
	1	230	M	0,75	130	690	58	
	1	230	H	0,77	150	670	59	70

8-500/30 1~ 230V 50Hz

CAP = 8 uF

Is/In = 2,9

Type / Tipo	Curve Curva	Voltage Tensión (V)	Point Punto	I (A)	P (W)	N (rpm)	LwA dB (A)	Tmax. (°C)
HRB/8-500/30	2	230	L	0,77	130	690	59	
	2	230	M	0,81	145	675	60	
	2	230	H	0,85	160	655	62	70

8-500/35 1~ 230V 50Hz

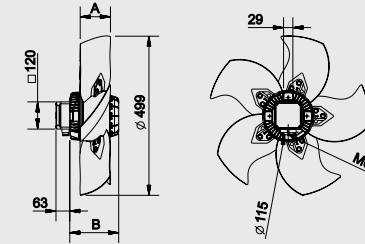
CAP = 8 uF

Is/In = 2,8

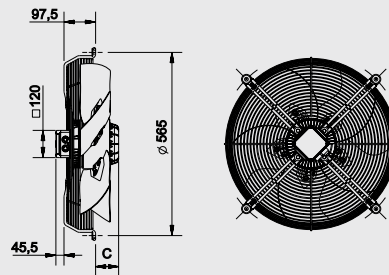
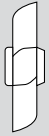
Type / Tipo	Curve Curva	Voltage Tensión (V)	Point Punto	I (A)	P (W)	N (rpm)	LwA dB (A)	Tmax. (°C)
HRB/8-500/35	3	230	L	0,83	140	660	61	
	3	230	M	0,84	150	644	61	
	3	230	H	0,87	165	638	63	70

### Dimensions and Construction Dimensiones y Construcción

Airflow  
B ←



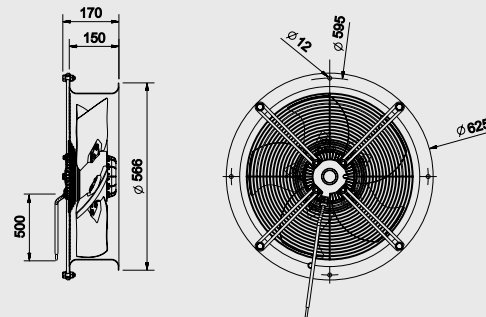
S



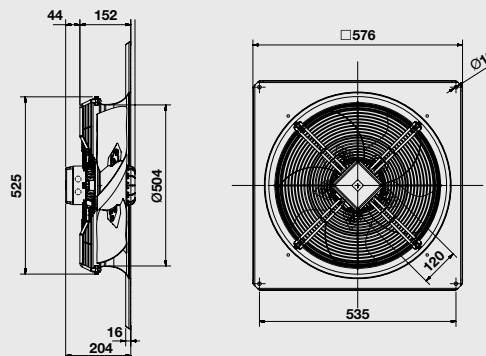
PN



Type / Tipo	A	B	C
25°	76	124	44
30°	85	124	44
35°	95	125	45



Q



Z



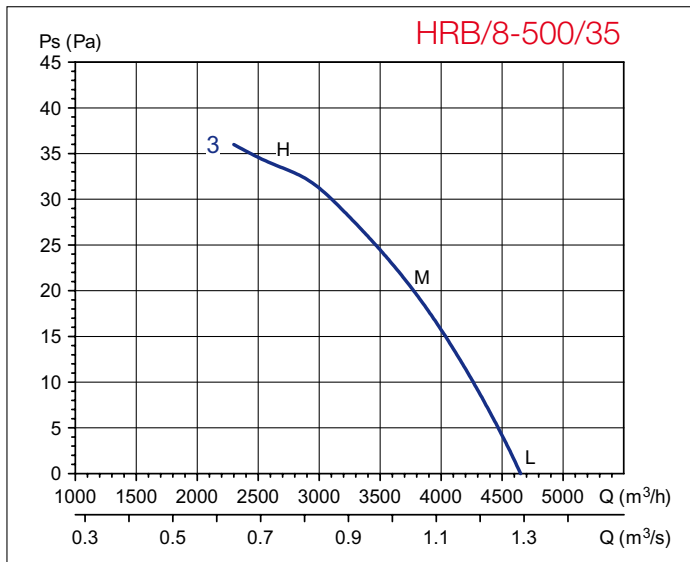
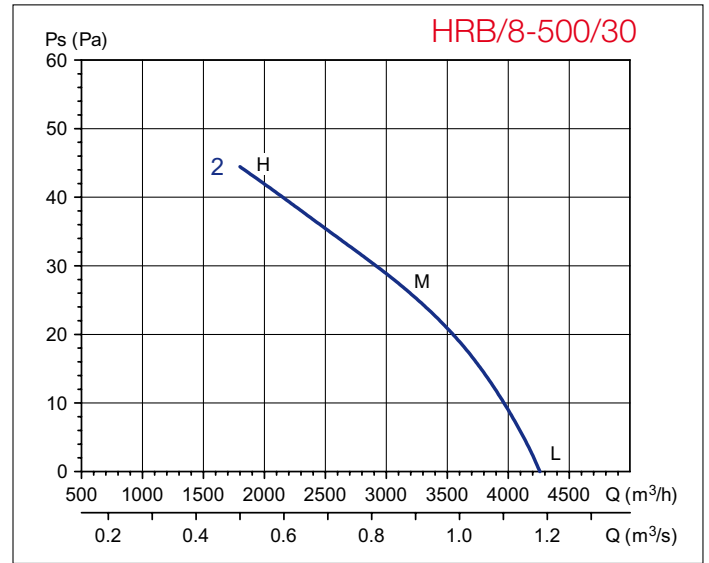
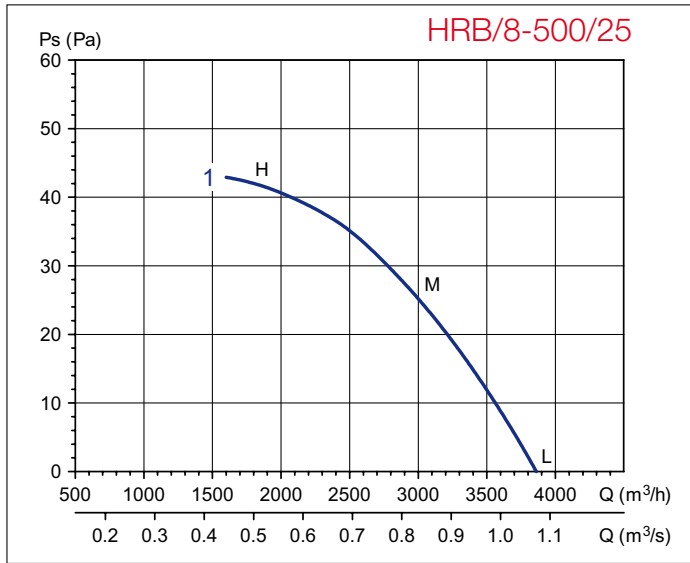
### Weight/Peso (Kg)

Type / Tipo	S	PN	Q	Z
HRB/8-500/25	10	13	17	20
HRB/8-500/30	12	15	19	22
HRB/8-500/35	12	15	19	22

# 500 mm Ø

## 8 POLES/POLOS

### Technical curves / Curvas características



### Acoustic Characteristics / Características acústicas

Sound power level spectrum dB(A) at octave average frequencies (Hz) measured at the fan inlet  
Espectros de potencia sonora en dB(A) en aspiración con conducto a la descarga

		Frecuencia (HZ)							
		63	125	250	500	1000	2000	4000	8000
HRB/8-500/25	L	39	45	48	51	53	51	45	38
	M	39	45	48	51	53	51	45	38
	H	42	48	51	53	54	51	46	39

		Frecuencia (HZ)							
		63	125	250	500	1000	2000	4000	8000
HRB/8-500/35	L	42	48	51	54	56	54	48	41
	M	42	48	51	54	56	54	48	41
	H	46	52	55	57	58	55	50	43

		Frecuencia (HZ)							
		63	125	250	500	1000	2000	4000	8000
HRB/8-500/30	L	40	46	49	52	54	52	46	39
	M	41	47	50	53	55	53	47	40
	H	45	51	54	56	57	54	49	42



Características a título informativo. Soler & Palau se reserva el derecho a modificarlas sin previo aviso.

Technical specifications for information purposes only. Soler & Palau reserves the right to change them without any previous notice.

# 500 mm Ø

## 8 POLES/POLOS



### Characteristics / Características

8-500/25 3~ 400V 50Hz

Is/In = 2,8

Type / Tipo	Curve Curva	Voltage Tensión (V)	Point Punto	I (A)	P (W)	N (rpm)	LwA dB (A)	Tmax. (°C)
HRT/8-500/25	1	400Δ	L	0,45	120	710	58	
	1	400Δ	M	0,45	128	700	58	
	1	400Δ	H	0,47	146	690	59	70
	2	400Y	L	0,29	62	640	56	
	2	400Y	M	0,31	72	615	55	
	2	400Y	H	0,32	86	580	55	

8-500/30 3~ 400V 50Hz

Is/In = 2,7

Type / Tipo	Curve Curva	Voltage Tensión (V)	Point Punto	I (A)	P (W)	N (rpm)	LwA dB (A)	Tmax. (°C)
HRT/8-500/30	3	400Δ	L	0,49	128	700	59	
	3	400Δ	M	0,49	133	690	60	
	3	400Δ	H	0,50	155	680	62	70
	4	400Y	L	0,31	65	625	56	
	4	400Y	M	0,33	75	600	56	
	4	400Y	H	0,35	90	565	59	

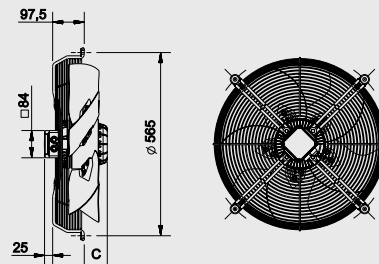
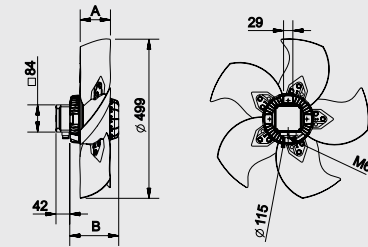
8-500/35 3~ 400V 50Hz

Is/In = 2,7

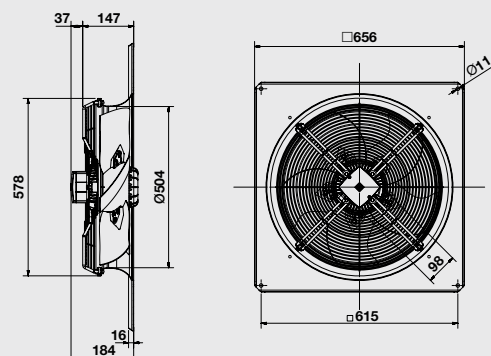
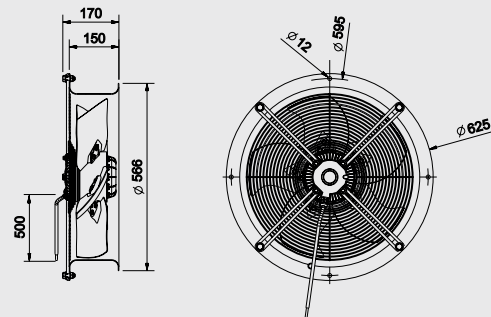
Type / Tipo	Curve Curva	Voltage Tensión (V)	Point Punto	I (A)	P (W)	N (rpm)	LwA dB (A)	Tmax. (°C)
HRT/8-500/35	5	400Δ	L	0,50	135	690	61	
	5	400Δ	M	0,50	147	680	61	
	5	400Δ	H	0,51	168	660	63	70
	6	400Y	L	0,32	73	590	56	
	6	400Y	M	0,34	84	560	57	
	6	400Y	H	0,36	95	515	58	

### Dimensions and Construction Dimensiones y Construcción

Airflow  
B ←



Type / Tipo	A	B	C
25°	76	124	44
30°	85	124	44
35°	95	125	45



### Weight/Peso (Kg)

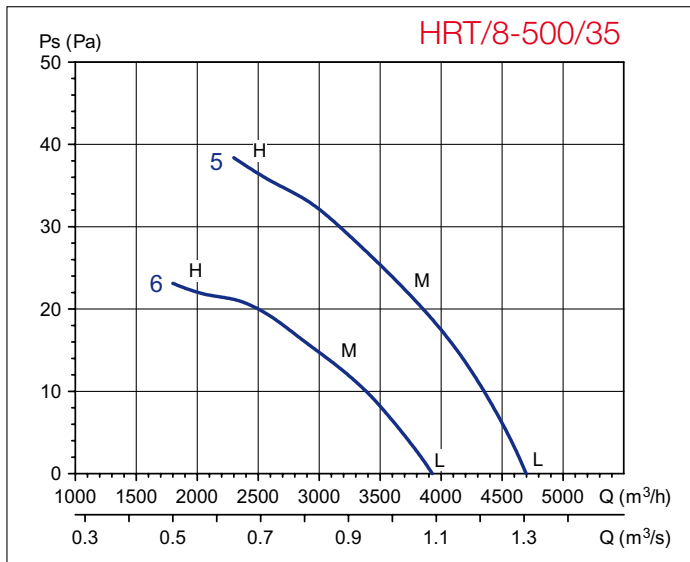
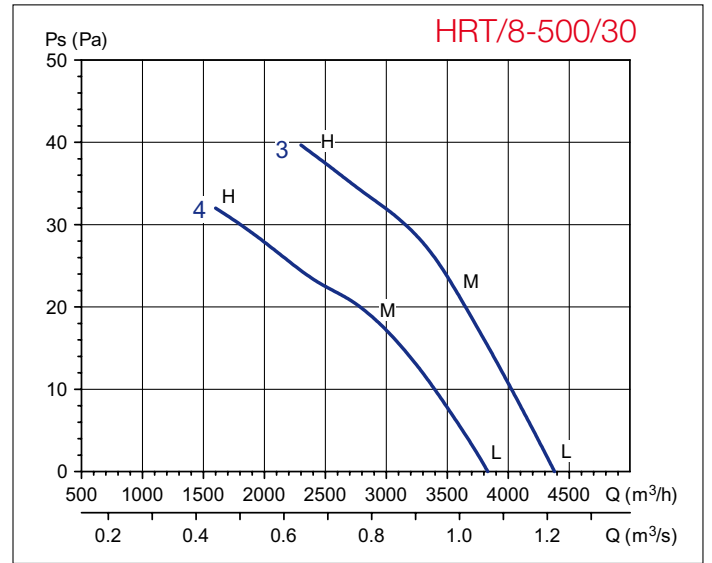
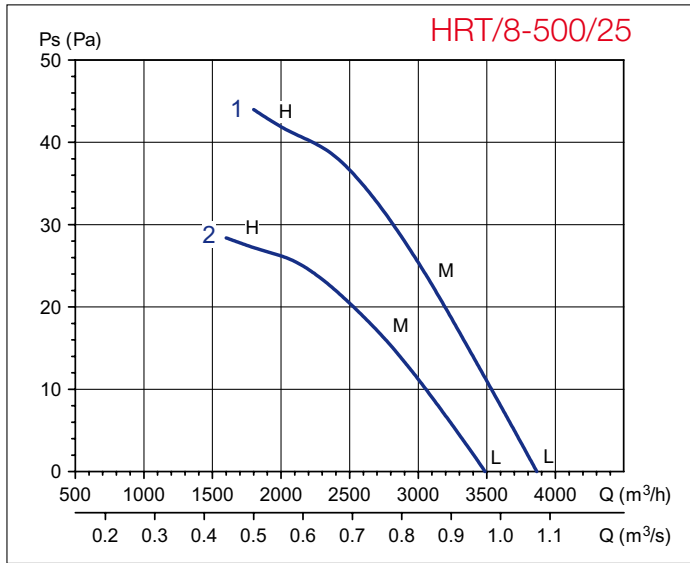
Type / Tipo	S	PN	Q	Z
HRT/8-500/25	9	12	16	19
HRT/8-500/30	10	13	17	20
HRT/8-500/35	11	14	18	21



# 500 mm Ø

## 8 POLES/POLOS

### Technical curves / Curvas características



### Acoustic Characteristics / Características acústicas

Sound power level spectrum dB(A) at octave average frequencies (Hz) measured at the fan inlet  
Espectros de potencia sonora en dB(A) en aspiración con conducto a la descarga

	Frecuencia (HZ)								
	63	125	250	500	1000	2000	4000	8000	
HRT/8-500/25 Δ	L	39	45	48	51	53	51	45	38
	M	39	45	48	51	53	51	45	38
	H	42	48	51	53	54	51	46	39
HRT/8-500/25 Y	L	37	43	46	49	51	49	43	36
	M	36	42	45	48	50	48	42	35
	H	38	44	47	49	50	47	42	35

	Frecuencia (HZ)								
	63	125	250	500	1000	2000	4000	8000	
HRT/8-500/35 Δ	L	42	48	51	54	56	54	48	41
	M	42	48	51	54	56	54	48	41
	H	46	52	55	57	58	55	50	43
HRT/8-500/35 Y	L	37	43	46	49	51	49	43	36
	M	38	44	47	50	52	50	44	37
	H	41	47	50	52	53	50	45	38

	Frecuencia (HZ)								
	63	125	250	500	1000	2000	4000	8000	
HRT/8-500/30 Δ	L	40	46	49	52	54	52	46	39
	M	41	47	50	53	55	53	47	40
	H	45	51	54	56	57	54	49	42
HRT/8-500/30 Y	L	37	43	46	49	51	49	43	36
	M	37	43	46	49	51	49	43	36
	H	42	48	51	53	54	51	46	39



Características a título informativo. Soler & Palau se reserva el derecho a modificarlas sin previo aviso.

Technical specifications for information purposes only. Soler & Palau reserves the right to change them without any previous notice.

# 560 mm Ø

## 4 POLES/POLOS



### Characteristics / Características

4-560/25 1~ 230V 50Hz CAP = 15 uF Is/In = 2,9

Type / Tipo	Curve Curva	Voltage Tensión (V)	Point Punto	I (A)	P (W)	N (rpm)	LwA dB (A)	Tmax. (°C)
HRB/4-560/25	1	230	L	3,2	760	1380	77	
	1	230	M	3,7	880	1347	77	
	1	230	H	4,0	950	1314	81	60

4-560/30 1~ 230V 50Hz CAP = 20 uF Is/In = 2,9

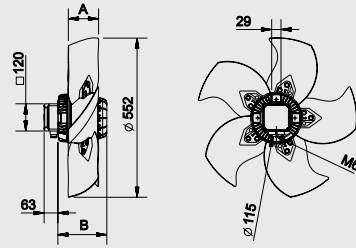
Type / Tipo	Curve Curva	Voltage Tensión (V)	Point Punto	I (A)	P (W)	N (rpm)	LwA dB (A)	Tmax. (°C)
HRB/4-560/30	2	230	L	3,9	940	1385	79	
	2	230	M	4,3	1020	1360	81	
	2	230	H	5,0	1180	1320	85	50

4-560/35 1~ 230V 50Hz CAP = 25 uF Is/In = 2,7

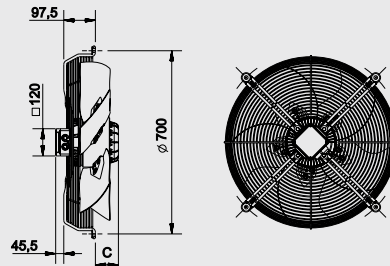
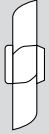
Type / Tipo	Curve Curva	Voltage Tensión (V)	Point Punto	I (A)	P (W)	N (rpm)	LwA dB (A)	Tmax. (°C)
HRB/4-560/35	3	230	L	5,1	1140	1356	80	
	3	230	M	5,7	1210	1325	81	
	3	230	H	6,0	1300	1300	84	45

### Dimensions and Construction Dimensiones y Construcción

Airflow  
B ←



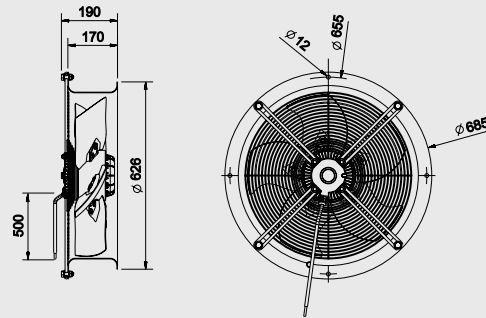
S



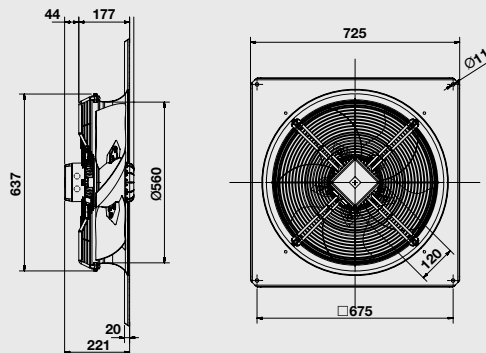
PN



Type / Tipo	A	B	C
25°	70,5	151	71
30°	81,5	169	89
35°	93	169	89



Q



Z



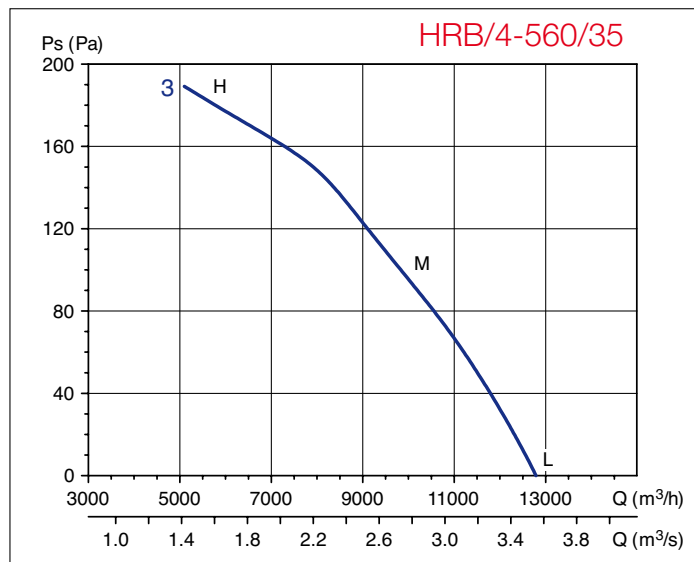
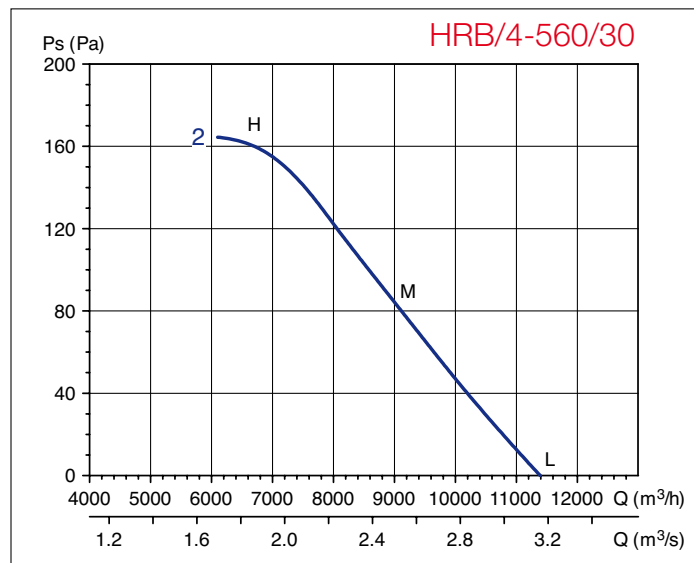
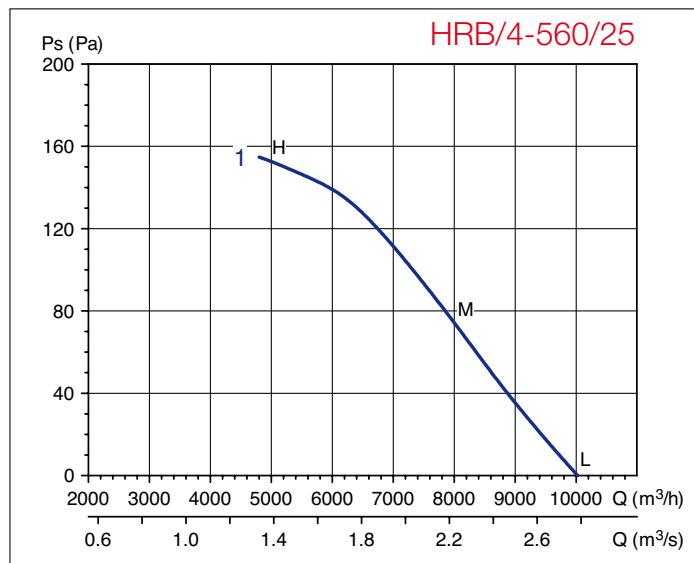
### Weight/Peso (Kg)

Type / Tipo	S	PN	Q	Z
HRB/4-560/25	11	15	20	25
HRB/4-560/30	12	16	21	26
HRB/4-560/35	13	17	22	27

# 560 mm Ø

## 4 POLES/POLOS

### Technical curves / Curvas características



### Acoustic Characteristics / Características acústicas

Sound power level spectrum dB(A) at octave average frequencies (Hz) measured at the fan inlet  
Espectros de potencia sonora en dB(A) en aspiración con conducto a la descarga

		Frecuencia (HZ)							
		63	125	250	500	1000	2000	4000	8000
HRB/4-560/25	L	47	59	65	70	72	71	67	61
	M	47	59	65	70	72	71	67	61
	H	57	65	70	74	76	75	71	64

		Frecuencia (HZ)							
		63	125	250	500	1000	2000	4000	8000
HRB/4-560/35	L	50	62	68	73	75	74	70	64
	M	51	63	69	74	76	75	71	65
	H	60	68	73	77	79	78	74	67

		Frecuencia (HZ)							
		63	125	250	500	1000	2000	4000	8000
HRB/4-560/30	L	49	61	67	72	74	73	69	63
	M	51	63	69	74	76	75	71	65
	H	61	69	74	78	80	79	75	68



Características a título informativo. Soler & Palau se reserva el derecho a modificarlas sin previo aviso.

Technical specifications for information purposes only. Soler & Palau reserves the right to change them without any previous notice.

# 560 mm Ø

## 4 POLES/POLOS



### Characteristics / Características

4-560/25 3~ 400V 50Hz

Is/In = 3,0

Type / Tipo	Curve Curva	Voltage Tensión (V)	Point Punto	I (A)	P (W)	N (rpm)	LwA dB (A)	Tmax. (°C)
HRT/4-560/25	1	400Δ	L	1,60	650	1415	77	
	1	400Δ	M	1,85	870	1380	77	
	1	400Δ	H	2,00	1040	1345	81	65
	2	400Y	L	1,49	530	1270	74	
	2	400Y	M	1,74	640	1300	74	
	2	400Y	H	2,06	765	1100	77	

4-560/30 3~ 400V 50Hz

Is/In = 2,9

Type / Tipo	Curve Curva	Voltage Tensión (V)	Point Punto	I (A)	P (W)	N (rpm)	LwA dB (A)	Tmax. (°C)
HRT/4-560/30	3	400Δ	L	1,97	935	1405	79	
	3	400Δ	M	2,15	1100	1380	81	
	3	400Δ	H	2,37	1295	1350	85	65
	4	400Y	L	1,22	720	1300	74	
	4	400Y	M	1,37	770	1260	76	
	4	400Y	H	1,44	860	1110	79	

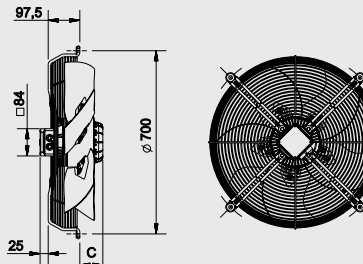
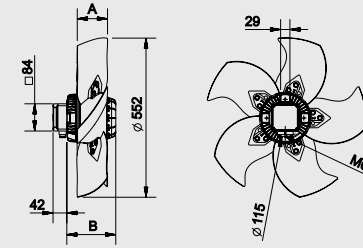
4-560/35 3~ 400V 50Hz

Is/In = 2,9

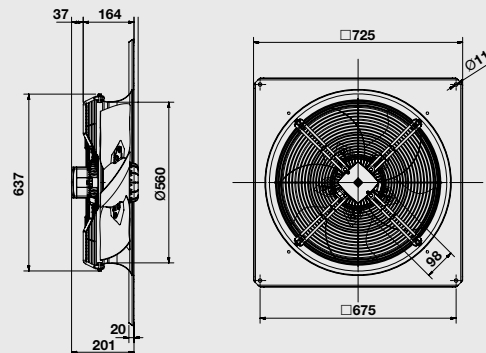
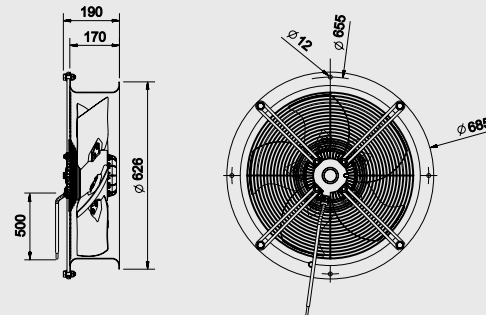
Type / Tipo	Curve Curva	Voltage Tensión (V)	Point Punto	I (A)	P (W)	N (rpm)	LwA dB (A)	Tmax. (°C)
HRT/4-560/35	5	400Δ	L	2,19	1090	1360	80	
	5	400Δ	M	2,36	1280	1340	81	
	5	400Δ	H	2,50	1400	1310	84	60
	6	400Y	L	1,36	855	1090	74	
	6	400Y	M	1,50	925	1020	76	
	6	400Y	H	1,59	990	970	78	

### Dimensions and Construction Dimensiones y Construcción

Airflow  
B ←



Type / Tipo	A	B	C
25°	70,5	151	71
30°	81,5	169	89
35°	93	169	89



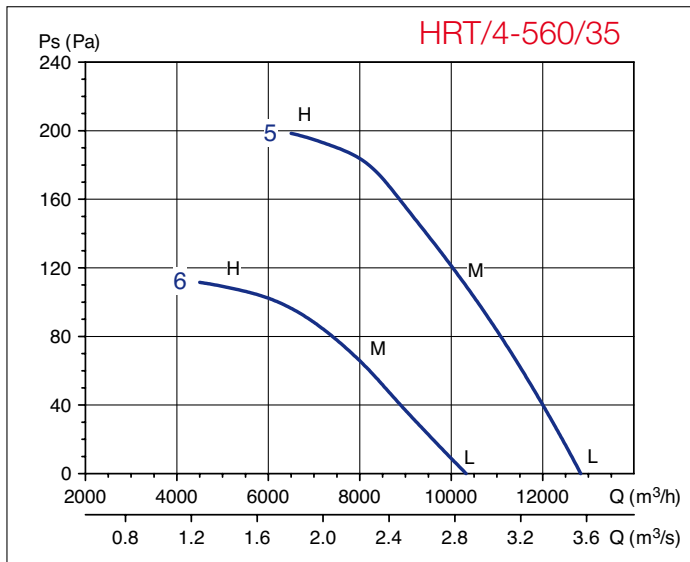
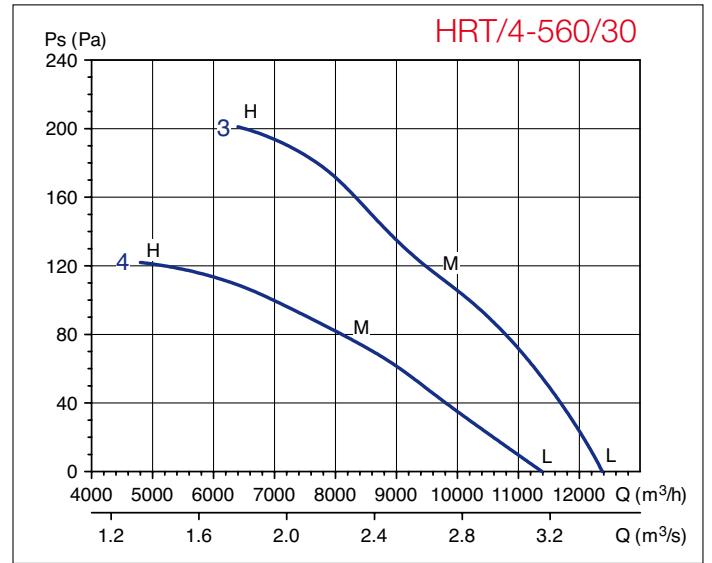
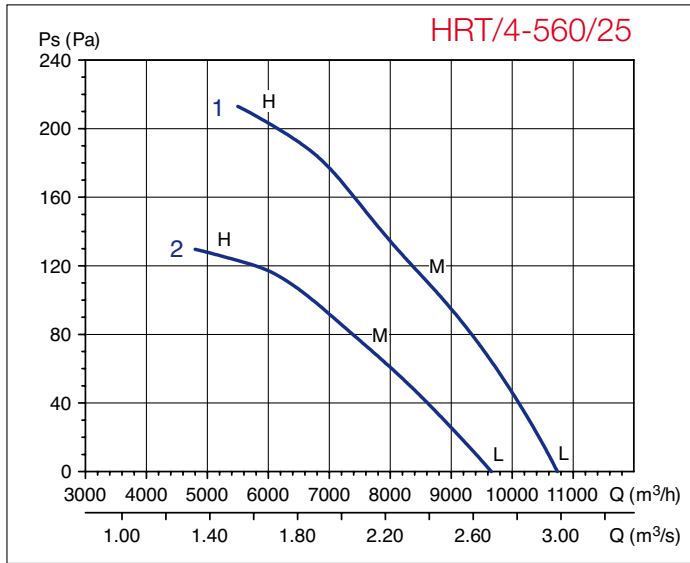
Weight/Peso (Kg)

Type / Tipo	S	PN	Q	Z
HRT/4-560/25	11	15	20	25
HRT/4-560/30	12	16	21	26
HRT/4-560/35	13	17	22	27

# 560 mm Ø

## 4 POLES/POLOS

### Technical curves / Curvas características



### Acoustic Characteristics / Características acústicas

Sound power level spectrum dB(A) at octave average frequencies (Hz) measured at the fan inlet  
Espectros de potencia sonora en dB(A) en aspiración con conducto a la descarga

	Frecuencia (HZ)								
	63	125	250	500	1000	2000	4000	8000	
HRT/4-560/25 Δ	L	47	59	65	70	72	71	67	61
	M	47	59	65	70	72	71	67	61
	H	57	65	70	74	76	75	71	64
HRT/4-560/25 Y	L	44	56	62	67	69	68	64	58
	M	44	56	62	67	69	68	64	58
	H	53	61	66	70	72	71	67	60

	Frecuencia (HZ)								
	63	125	250	500	1000	2000	4000	8000	
HRT/4-560/30 Δ	L	50	62	68	73	75	74	70	64
	M	51	63	69	74	76	75	71	65
	H	60	68	73	77	79	78	74	67
HRT/4-560/30 Y	L	44	56	62	67	69	68	64	58
	M	46	58	64	69	71	70	66	60
	H	54	62	67	71	73	72	68	61

	Frecuencia (HZ)								
	63	125	250	500	1000	2000	4000	8000	
HRT/4-560/35 Δ	L	49	61	67	72	74	73	69	63
	M	51	63	69	74	76	75	71	65
	H	61	69	74	78	80	79	75	68
HRT/4-560/35 Y	L	44	56	62	67	69	68	64	58
	M	46	58	64	69	71	70	66	60
	H	55	63	68	72	74	73	69	62



Características a título informativo. Soler & Palau se reserva el derecho a modificarlas sin previo aviso.

Technical specifications for information purposes only. Soler & Palau reserves the right to change them without any previous notice.

# 560 mm Ø

## 6 POLES/POLOS



### Characteristics / Características

6-560/25 1~ 230V 50Hz CAP = 8 uF Is/In = 2,8

Type / Tipo	Curve Curva	Voltage Tensión (V)	Point Punto	I (A)	P (W)	N (rpm)	LwA dB (A)	Tmax. (°C)
HRB/6-560/25	1	230	L	1,19	255	875	66	
	1	230	M	1,30	285	850	67	
	1	230	H	1,40	320	845	70	

6-560/30 1~ 230V 50Hz CAP = 7 uF Is/In = 2,7

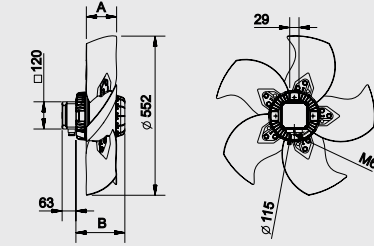
Type / Tipo	Curve Curva	Voltage Tensión (V)	Point Punto	I (A)	P (W)	N (rpm)	LwA dB (A)	Tmax. (°C)
HRB/6-560/30	2	230	L	1,71	330	900	68	
	2	230	M	1,66	355	880	69	
	2	230	H	1,80	400	830	72	

6-560/35 1~ 230V 50Hz CAP = 8 uF Is/In = 2,6

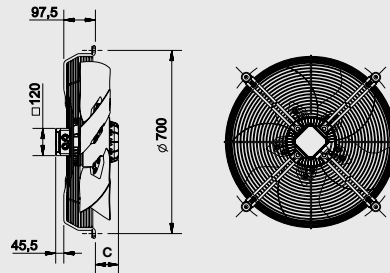
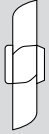
Type / Tipo	Curve Curva	Voltage Tensión (V)	Point Punto	I (A)	P (W)	N (rpm)	LwA dB (A)	Tmax. (°C)
HRB/6-560/35	3	230	L	1,93	395	875	69	
	3	230	M	1,98	425	855	71	
	3	230	H	2,00	440	820	72	

### Dimensions and Construction Dimensiones y Construcción

Airflow  
B ←



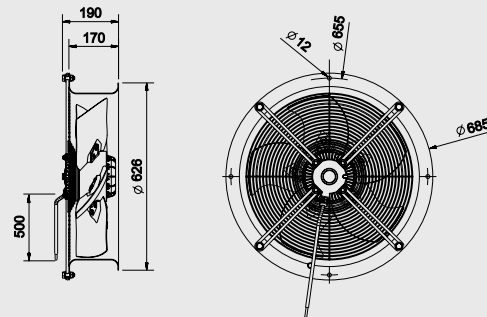
S



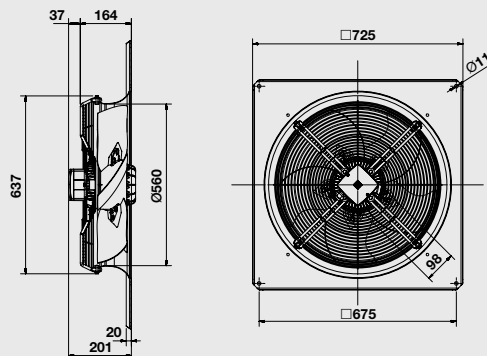
PN



Type / Tipo	A	B	C
25°	70,5	129	49
30°	81,5	139	59
35°	93	139	59



Q



Z



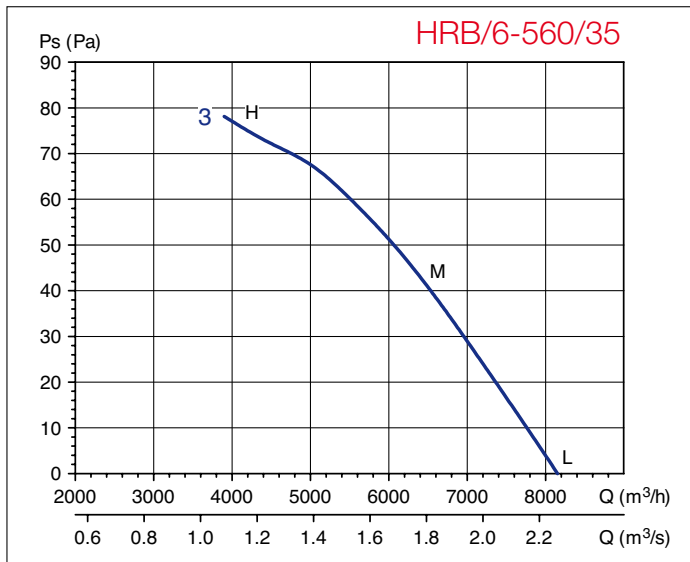
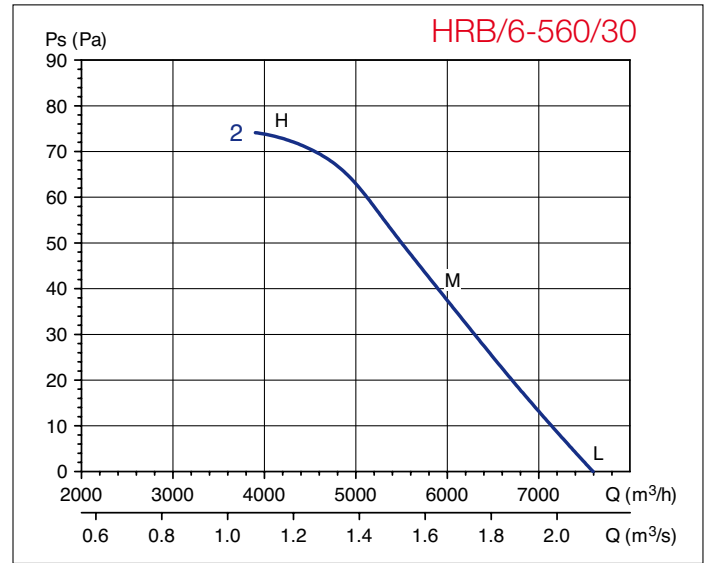
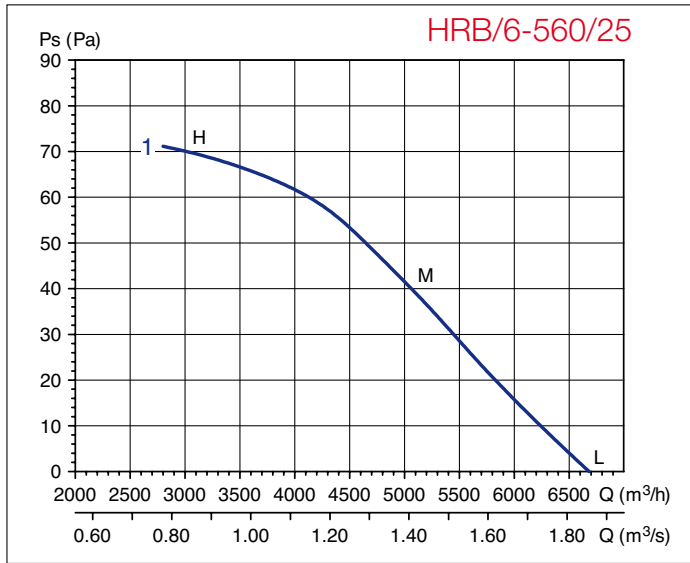
### Weight/Peso (Kg)

Type / Tipo	S	PN	Q	Z
HRB/6-560/25	10	14	19	24
HRB/6-560/30	11	15	20	25
HRB/6-560/35	11	15	20	25

# 560 mm Ø

## 6 POLES/POLOS

### Technical curves / Curvas características



### Acoustic Characteristics / Características acústicas

Sound power level spectrum dB(A) at octave average frequencies (Hz) measured at the fan inlet  
Espectros de potencia sonora en dB(A) en aspiración con conducto a la descarga

		Frecuencia (HZ)							
		63	125	250	500	1000	2000	4000	8000
HRB/6-560/25	L	45	50	55	59	61	60	54	48
	M	46	51	56	60	62	61	55	49
	H	50	57	61	63	65	63	59	52

		Frecuencia (HZ)							
		63	125	250	500	1000	2000	4000	8000
HRB/6-560/35	L	48	53	58	62	64	63	57	51
	M	50	55	60	64	66	65	59	53
	H	52	59	63	65	67	65	61	54

		Frecuencia (HZ)							
		63	125	250	500	1000	2000	4000	8000
HRB/6-560/30	L	47	52	57	61	63	62	56	50
	M	48	53	58	62	64	63	57	51
	H	52	59	63	65	67	65	61	54



Características a título informativo. Soler & Palau se reserva el derecho a modificarlas sin previo aviso.

Technical specifications for information purposes only. Soler & Palau reserves the right to change them without any previous notice.

# 560 mm Ø

## 6 POLES/POLOS



### Characteristics / Características

6-560/25 3~ 400V 50Hz

Is/In = 3,0

Type / Tipo	Curve Curva	Voltage Tensión (V)	Point Punto	I (A)	P (W)	N (rpm)	LwA dB (A)	Tmax. (°C)
HRT/6-560/25	1	400Δ	L	0,56	240	915	66	
	1	400Δ	M	0,60	295	890	67	
	1	400Δ	H	0,65	330	855	70	70
	2	400Y	L	0,26	145	775	62	
	2	400Y	M	0,30	175	720	62	
	2	400Y	H	0,33	190	645	64	

6-560/30 3~ 400V 50Hz

Is/In = 2,9

Type / Tipo	Curve Curva	Voltage Tensión (V)	Point Punto	I (A)	P (W)	N (rpm)	LwA dB (A)	Tmax. (°C)
HRT/6-560/30	3	400Δ	L	0,62	340	910	68	
	3	400Δ	M	0,68	360	890	69	
	3	400Δ	H	0,74	410	865	72	70
	4	400Y	L	0,32	190	745	63	
	4	400Y	M	0,35	220	710	64	
	4	400Y	H	0,39	240	645	66	

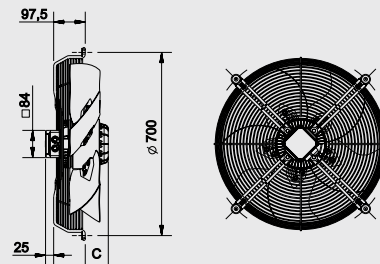
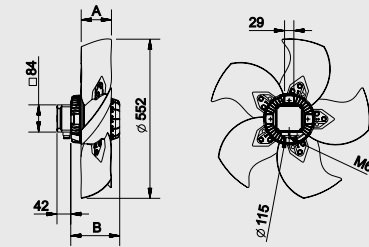
6-560/35 3~ 400V 50Hz

Is/In = 2,7

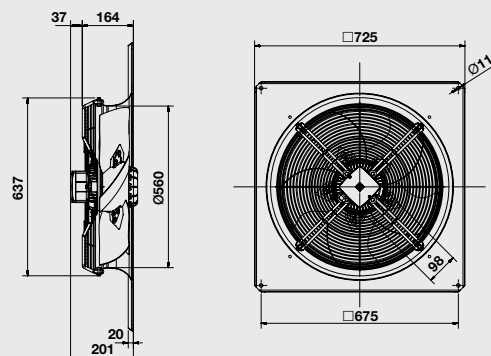
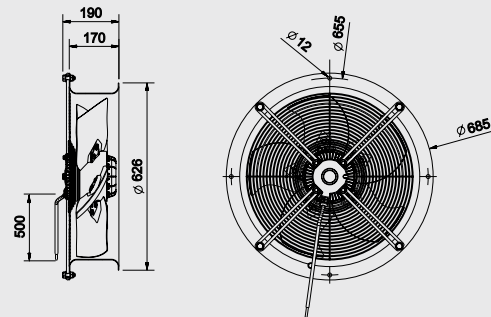
Type / Tipo	Curve Curva	Voltage Tensión (V)	Point Punto	I (A)	P (W)	N (rpm)	LwA dB (A)	Tmax. (°C)
HRT/6-560/35	5	400Δ	L	0,77	390	895	69	
	5	400Δ	M	0,83	430	875	71	
	5	400Δ	H	0,90	450	850	72	70
	6	400Y	L	0,43	240	695	63	
	6	400Y	M	0,46	275	650	64	
	6	400Y	H	0,49	290	605	66	

### Dimensions and Construction Dimensiones y Construcción

Airflow  
B ←



Type / Tipo	A	B	C
25°	70,5	124	44
30°	81,5	129	49
35°	93	139	59



### Weight/Peso (Kg)

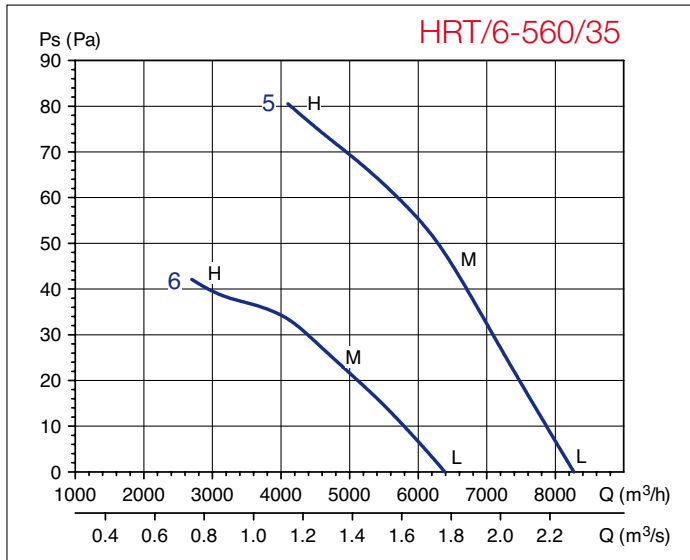
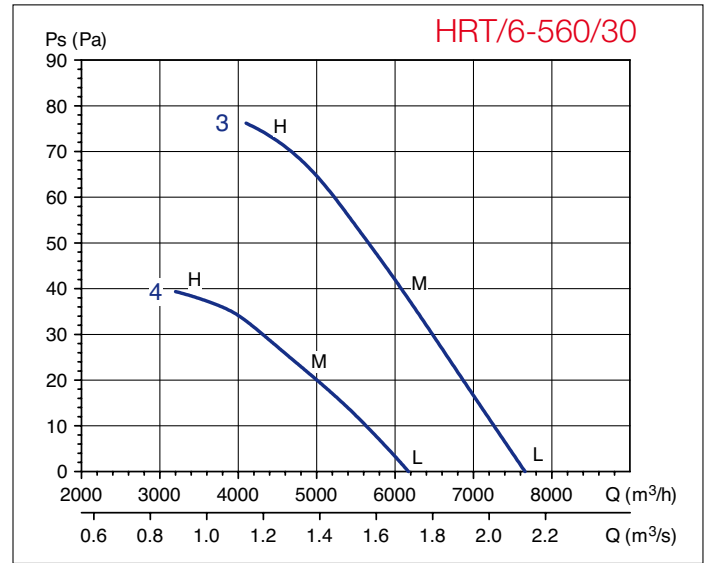
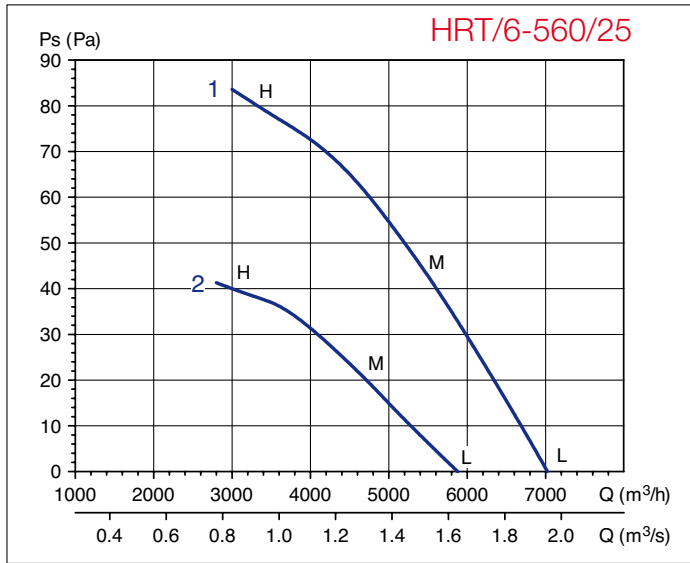
Type / Tipo	S	PN	Q	Z
HRT/6-560/25	10	14	19	24
HRT/6-560/30	11	15	20	25
HRT/6-560/35	11	15	20	25



# 560 mm Ø

## 6 POLES/POLOS

### Technical curves / Curvas características



### Acoustic Characteristics / Características acústicas

Sound power level spectrum dB(A) at octave average frequencies (Hz) measured at the fan inlet  
Espectros de potencia sonora en dB(A) en aspiración con conducto a la descarga

		Frecuencia (HZ)							
		63	125	250	500	1000	2000	4000	8000
HRT/6-560/25 Δ	L	45	50	55	59	61	60	54	48
	M	46	51	56	60	62	61	55	49
	H	50	57	61	63	65	63	59	52
HRT/6-560/25 Y	L	41	46	51	55	57	56	50	44
	M	41	46	51	55	57	56	50	44
	H	44	51	55	57	59	57	53	46

		Frecuencia (HZ)							
		63	125	250	500	1000	2000	4000	8000
HRT/6-560/35 Δ	L	48	53	58	62	64	63	57	51
	M	50	55	60	64	66	65	59	53
	H	52	59	63	65	67	65	61	54
HRT/6-560/35 Y	L	42	47	52	56	58	57	51	45
	M	43	48	53	57	59	58	52	46
	H	46	53	57	59	61	59	55	48

		Frecuencia (HZ)							
		63	125	250	500	1000	2000	4000	8000
HRT/6-560/30 Δ	L	47	52	57	61	63	62	56	50
	M	48	53	58	62	64	63	57	51
	H	52	59	63	65	67	65	61	54
HRT/6-560/30 Y	L	42	47	52	56	58	57	51	45
	M	43	48	53	57	59	58	52	46
	H	46	53	57	59	61	59	55	48



Características a título informativo. Soler & Palau se reserva el derecho a modificarlas sin previo aviso.

Technical specifications for information purposes only. Soler & Palau reserves the right to change them without any previous notice.

# 560 mm Ø

## 8 POLES/POLOS



### Characteristics / Características

8-560/25 1~ 230V 50Hz CAP = 8 uF Is/In = 3,3

Type / Tipo	Curve Curva	Voltage Tensión (V)	Point Punto	I (A)	P (W)	N (rpm)	LwA dB (A)	Tmax. (°C)
HRB/8-560/25	1	230	L	0,73	145	675	61	
	1	230	M	0,76	155	645	62	
	1	230	H	0,81	165	610	64	70

8-560/30 1~ 230V 50Hz CAP = 10 uF Is/In = 3,2

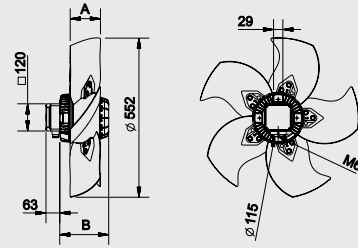
Type / Tipo	Curve Curva	Voltage Tensión (V)	Point Punto	I (A)	P (W)	N (rpm)	LwA dB (A)	Tmax. (°C)
HRB/8-560/30	2	230	L	0,77	160	665	63	
	2	230	M	0,82	175	645	62	
	2	230	H	0,89	190	615	65	70

8-560/35 1~ 230V 50Hz CAP = 15 uF Is/In = 3,1

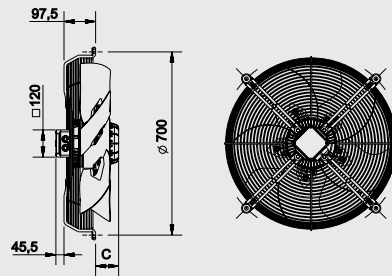
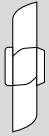
Type / Tipo	Curve Curva	Voltage Tensión (V)	Point Punto	I (A)	P (W)	N (rpm)	LwA dB (A)	Tmax. (°C)
HRB/8-560/35	3	230	L	1,20	225	680	63	
	3	230	M	1,26	240	670	64	
	3	230	H	1,40	250	625	66	70

### Dimensions and Construction Dimensiones y Construcción

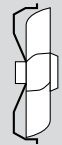
Airflow  
B ←



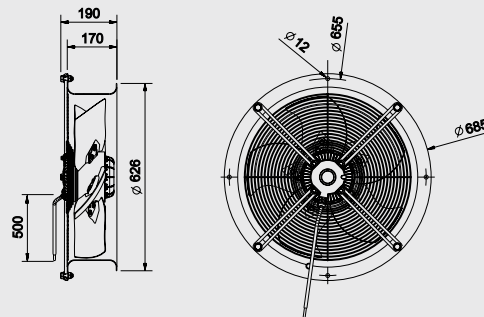
S



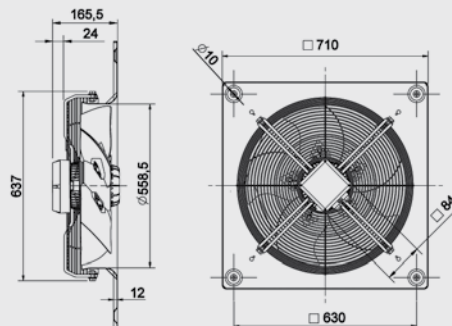
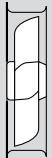
PN



Type / Tipo	A	B	C
25°	70,5	124	44
30°	81,5	124	44
35°	93	129	59



Q



Z



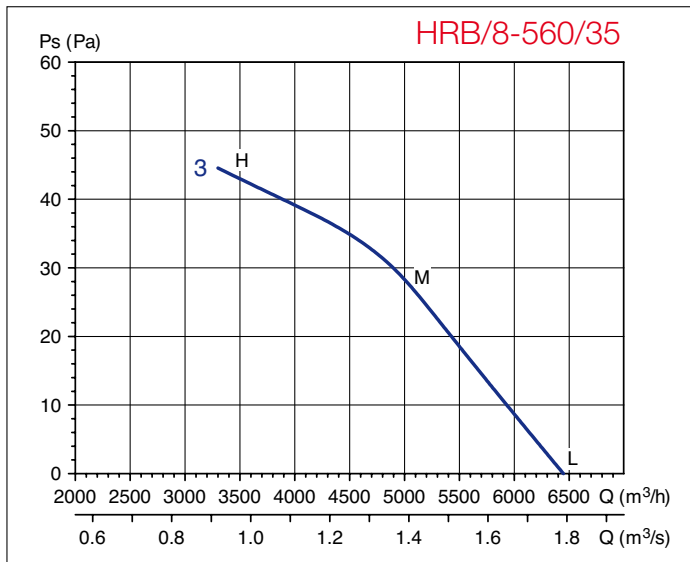
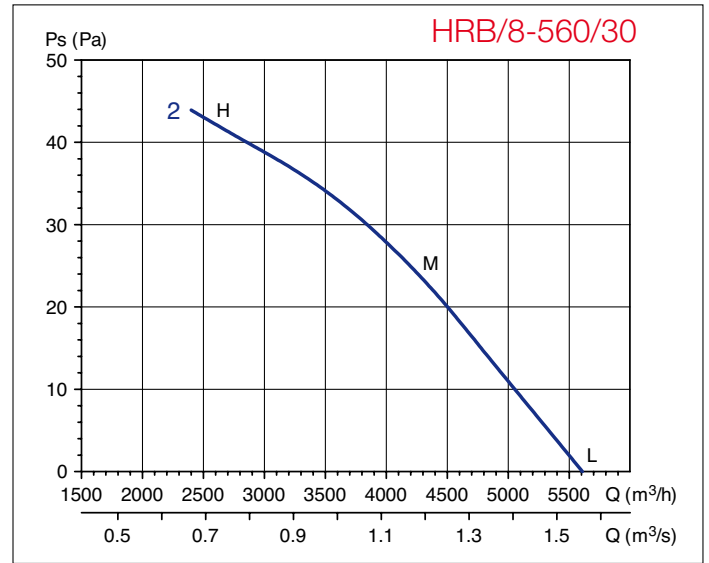
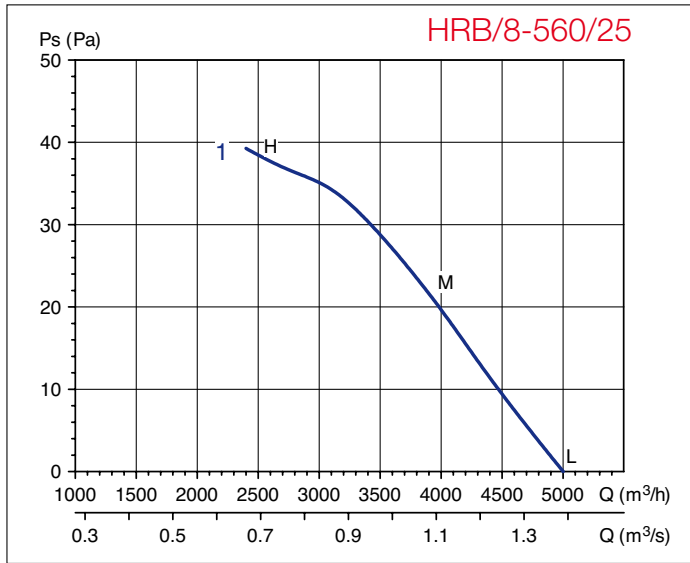
### Weight/Peso (Kg)

Type / Tipo	S	PN	Q	Z
HRB/8-560/25	8	12	17	22
HRB/8-560/30	9	13	18	23
HRB/8-560/35	10	14	19	24

# 560 mm Ø

## 8 POLES/POLOS

### Technical curves / Curvas características



### Acoustic Characteristics / Características acústicas

Sound power level spectrum dB(A) at octave average frequencies (Hz) measured at the fan inlet  
Espectros de potencia sonora en dB(A) en aspiración con conducto a la descarga

	Frecuencia (HZ)								
	63	125	250	500	1000	2000	4000	8000	
HRB/8-560/25	L	42	48	51	54	56	54	48	41
	M	43	49	52	55	57	55	49	42
	H	47	53	56	58	59	56	51	44

	Frecuencia (HZ)								
	63	125	250	500	1000	2000	4000	8000	
HRB/8-560/35	L	44	50	53	56	58	56	50	43
	M	45	51	54	57	59	57	51	44
	H	49	55	58	60	61	58	53	46

	Frecuencia (HZ)								
	63	125	250	500	1000	2000	4000	8000	
HRB/8-560/30	L	44	50	53	56	58	56	50	43
	M	43	49	52	55	57	55	49	42
	H	48	54	57	59	60	57	52	45



Características a título informativo. Soler & Palau se reserva el derecho a modificarlas sin previo aviso.

Technical specifications for information purposes only. Soler & Palau reserves the right to change them without any previous notice.

# 560 mm Ø

## 8 POLES/POLOS



### Characteristics / Características

8-560/25 3~ 400V 50Hz

Is/In = 3,1

Type / Tipo	Curve Curva	Voltage Tensión (V)	Point Punto	I (A)	P (W)	N (rpm)	LwA dB (A)	Tmax. (°C)
HRT/8-560/25	1	400Δ	L	0,47	152	680	61	
	1	400Δ	M	0,48	166	672	62	
	1	400Δ	H	0,50	195	650	64	70
	2	400Y	L	0,33	86	574	56	
	2	400Y	M	0,34	95	540	56	
	2	400Y	H	0,36	100	500	58	

8-560/30 3~ 400V 50Hz

Is/In = 3,0

Type / Tipo	Curve Curva	Voltage Tensión (V)	Point Punto	I (A)	P (W)	N (rpm)	LwA dB (A)	Tmax. (°C)
HRT/8-560/30	3	400Δ	L	0,49	160	670	63	
	3	400Δ	M	0,50	175	660	62	
	3	400Δ	H	0,52	205	640	65	70
	4	400Y	L	0,35	90	565	58	
	4	400Y	M	0,36	100	530	57	
	4	400Y	H	0,38	105	485	59	

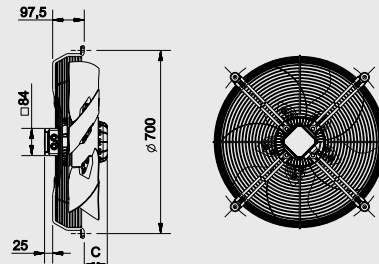
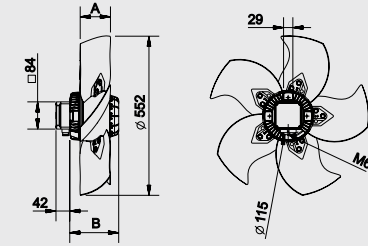
8-560/35 3~ 400V 50Hz

Is/In = 3,0

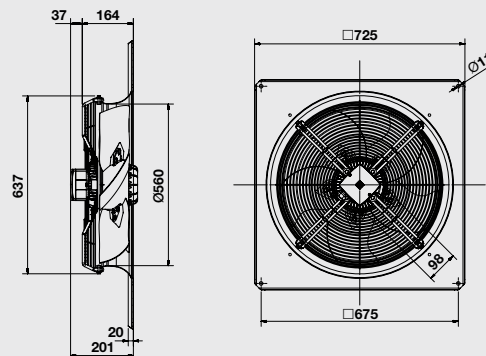
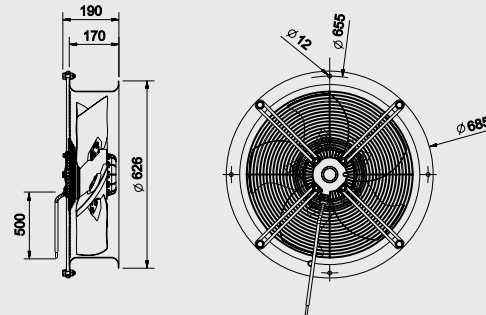
Type / Tipo	Curve Curva	Voltage Tensión (V)	Point Punto	I (A)	P (W)	N (rpm)	LwA dB (A)	Tmax. (°C)
HRT/8-560/35	5	400Δ	L	0,72	211	690	63	
	5	400Δ	M	0,75	230	680	64	
	5	400Δ	H	0,80	270	660	66	70
	6	400Y	L	0,54	120	580	57	
	6	400Y	M	0,55	132	550	58	
	6	400Y	H	0,58	140	500	60	

### Dimensions and Construction Dimensiones y Construcción

Airflow  
B ←



Type / Tipo	A	B	C
25°	70,5	124	44
30°	81,5	124	44
35°	93	139	59



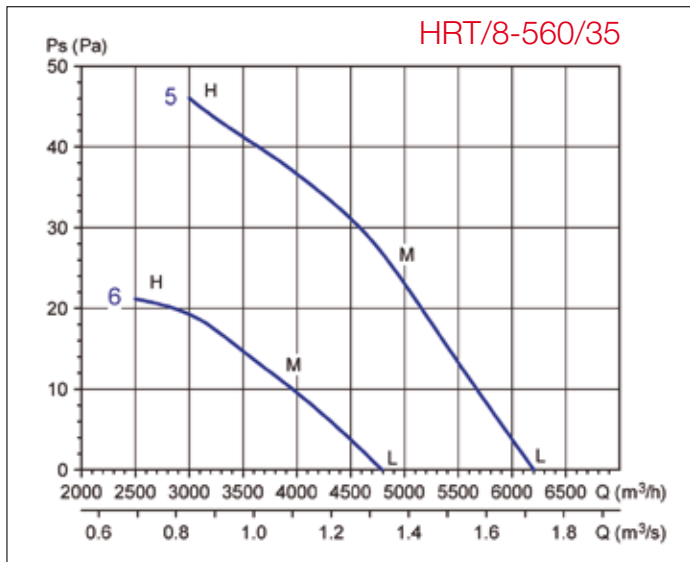
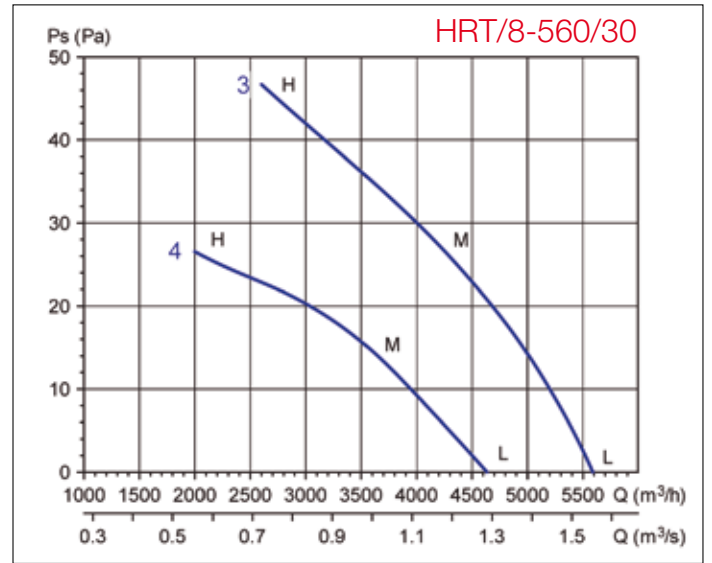
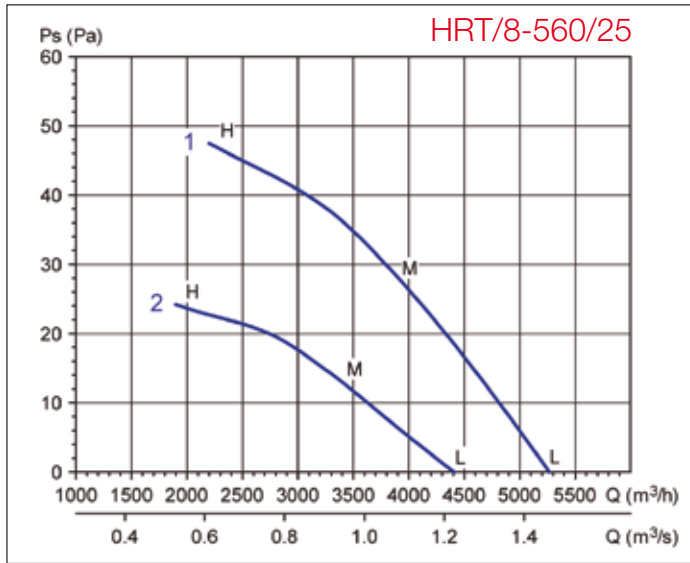
Weight/Peso (Kg)

Type / Tipo	S	PN	Q	Z
HRT/8-560/25	8	12	17	22
HRT/8-560/30	9	13	18	23
HRT/8-560/35	10	14	19	24

# 560 mm Ø

## 8 POLES/POLOS

### Technical curves / Curvas características



### Acoustic Characteristics / Características acústicas

Sound power level spectrum dB(A) at octave average frequencies (Hz) measured at the fan inlet  
Espectros de potencia sonora en dB(A) en aspiración con conducto a la descarga

	Frecuencia (HZ)								
	63	125	250	500	1000	2000	4000	8000	
HRT/8-560/25 Δ	L	42	48	51	54	56	54	48	41
	M	43	49	52	55	57	55	49	42
	H	47	53	56	58	59	56	51	44
HRT/8-560/25 Y	L	37	43	46	49	51	49	43	36
	M	37	43	46	49	51	49	43	36
	H	41	47	50	52	53	50	45	38

	Frecuencia (HZ)								
	63	125	250	500	1000	2000	4000	8000	
HRT/8-560/35 Δ	L	44	50	53	56	58	56	50	43
	M	45	51	54	57	59	57	51	44
	H	49	55	58	60	61	58	53	46
HRT/8-560/35 Y	L	44	50	53	56	58	56	50	43
	M	45	51	54	57	59	57	51	44
	H	49	55	58	60	61	58	53	46

	Frecuencia (HZ)								
	63	125	250	500	1000	2000	4000	8000	
HRT/8-560/30 Δ	L	44	50	53	56	58	56	50	43
	M	43	49	52	55	57	55	49	42
	H	48	54	57	59	60	57	52	45
HRT/8-560/30 Y	L	39	45	48	51	53	51	45	38
	M	38	44	47	50	52	50	44	37
	H	42	48	51	53	54	51	46	39



Características a título informativo. Soler & Palau se reserva el derecho a modificarlas sin previo aviso.

Technical specifications for information purposes only. Soler & Palau reserves the right to change them without any previous notice.

# 630 mm Ø

## 4 POLES/POLOS



### Characteristics / Características

4-630/25 1~ 230V 50Hz

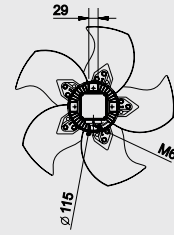
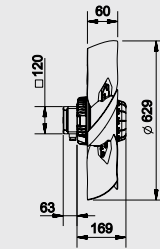
CAP = 25 µF

Is/In = 3,0

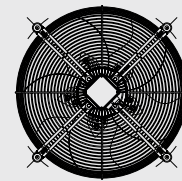
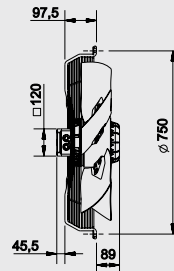
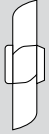
Type / Tipo	Curve / Curva	Voltage / Tensión (V)	Point / Punto	I (A)	P (W)	N (rpm)	LwA (dB (A))	Tmax. (°C)
HRB/4-630/25	1	230	L	3,78	875	1400	79	
	1	230	M	4,80	1110	1360	81	
	1	230	H	5,60	1290	1320	87	40

### Dimensions and Construction / Dimensiones y Construcción

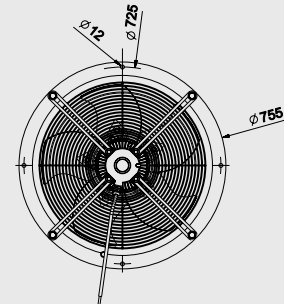
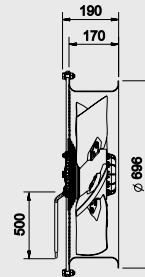
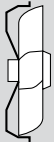
Airflow B ←



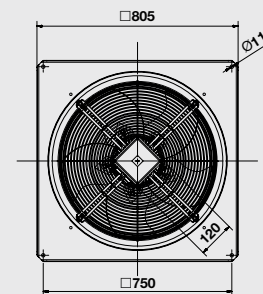
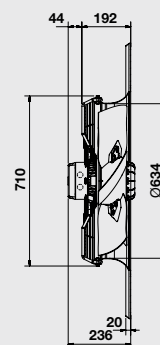
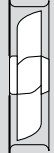
S



PN



Q



Z



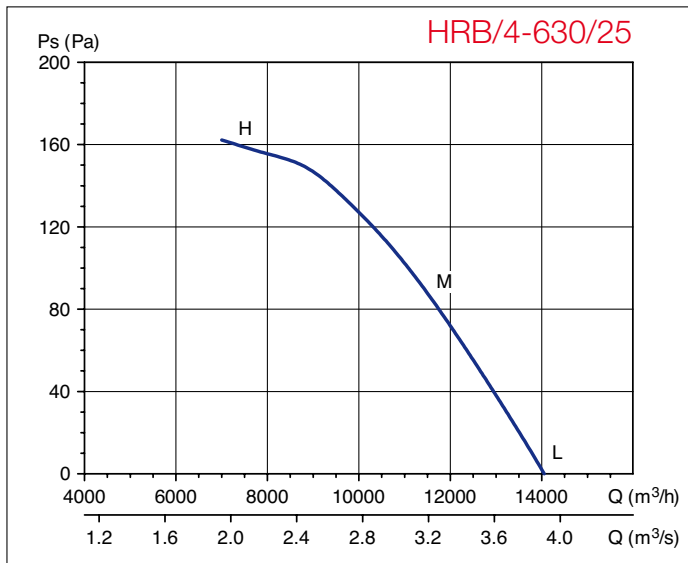
### Weight/Peso (Kg)

Type / Tipo	S	PN	Q	Z
HRB/4-630/25	16	20	27	33

# 630 mm Ø

## 4 POLES/POLOS

### Technical curves / Curvas características



### Acoustic Characteristics / Características acústicas

Sound power level spectrum dB(A) at octave average frequencies (Hz) measured at the fan inlet  
Espectros de potencia sonora en dB(A) en aspiración con conducto a la descarga

	Frecuencia (Hz)								
	63	125	250	500	1000	2000	4000	8000	
HRB/4-630/25	L	49	61	67	72	74	73	69	63
	M	51	63	69	74	76	75	71	65
	H	63	71	76	80	82	81	77	70

# 630 mm Ø

## 4 POLES/POLOS



### Characteristics / Características

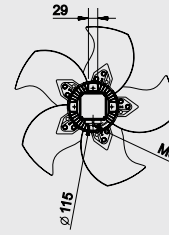
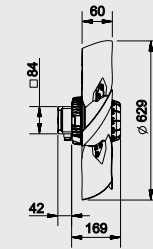
4-630/25 3~ 400V 50Hz

Is/In = 3,1

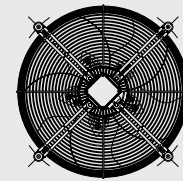
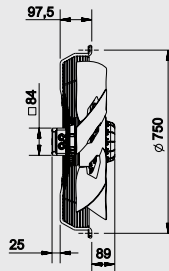
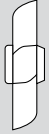
Type / Tipo	Curve Curva	Voltage Tensión (V)	Point Punto	I (A)	P (W)	N (rpm)	LwA dB (A)	Tmax. (°C)
HRT/4-630/25	1	400Δ	L	1,77	720	1380	75	
	1	400Δ	M	2,00	940	1400	77	
	1	400Δ	H	2,60	1350	1425	87	50

### Dimensions and Construction Dimensiones y Construcción

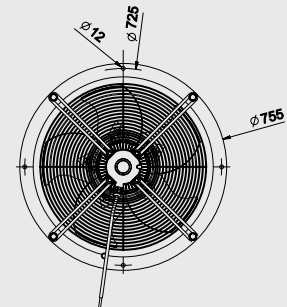
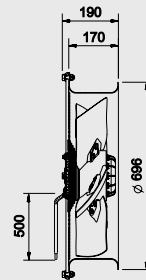
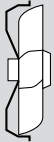
Airflow  
B ←



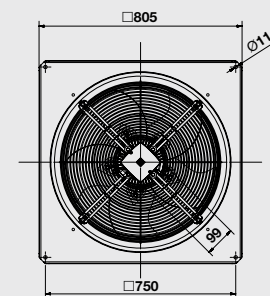
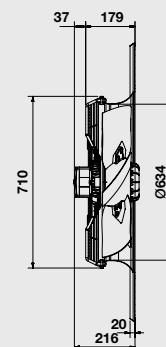
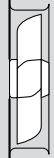
S



PN



Q



Z



### Weight/Peso (Kg)

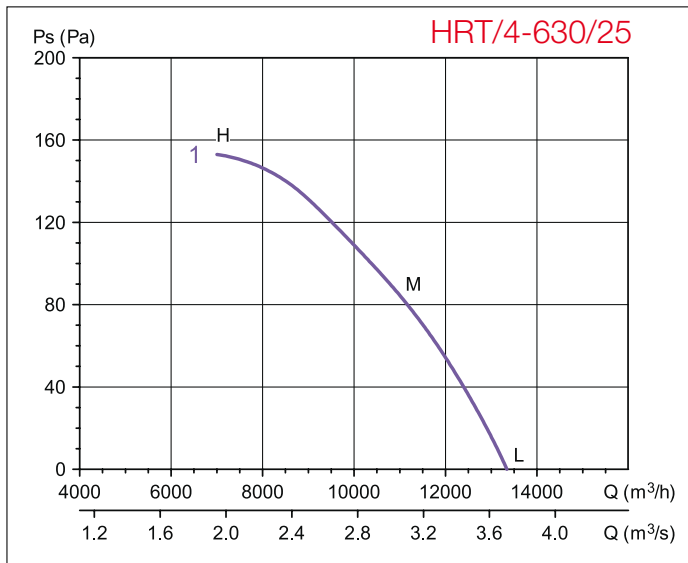
Type / Tipo	S	PN	Q	Z
HRT/4-630/25	16	20	27	33



# 630 mm Ø

## 4 POLES/POLOS

### Technical curves / Curvas características



### Acoustic Characteristics / Características acústicas

Sound power level spectrum dB(A) at octave average frequencies (Hz) measured at the fan inlet  
Espectros de potencia sonora en dB(A) en aspiración con conducto a la descarga

		Frecuencia (HZ)							
		63	125	250	500	1000	2000	4000	8000
HRT/4-630/25 Δ	2 400Δ L	43	60	62	68	69	69	69	62
	2 400Δ M	45	63	64	70	72	72	69	62
	2 400Δ H	60	75	80	80	81	79	74	68

# 630 mm Ø

## 6 POLES/POLOS



### Characteristics / Características

6-630/25 1~ 230V 50Hz

CAP = 8 uF

Is/In = 3,1

Type / Tipo	Curve Curva	Voltage Tensión (V)	Point Punto	I (A)	P (W)	N (rpm)	LwA dB (A)	Tmax. (°C)
HRB/6-630/25	1	230	L	1,87	400	875	69	
	1	230	M	2,15	460	830	71	
	1	230	H	2,31	495	790	76	70

6-630/30 1~ 230V 50Hz

CAP = 12 uF

Is/In = 2,9

Type / Tipo	Curve Curva	Voltage Tensión (V)	Point Punto	I (A)	P (W)	N (rpm)	LwA dB (A)	Tmax. (°C)
HRB/6-630/30	2	230	L	2,21	485	885	72	
	2	230	M	2,38	540	850	72	
	2	230	H	2,57	575	815	75	70

6-630/35 1~ 230V 50Hz

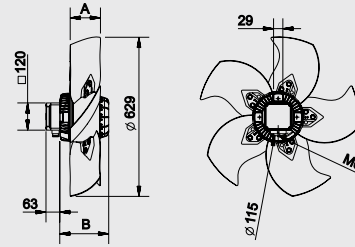
CAP = 18 uF

Is/In = 2,8

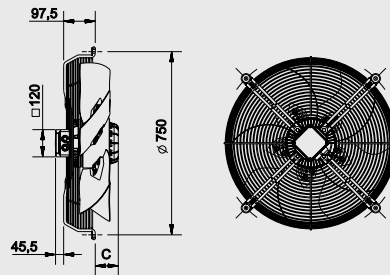
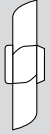
Type / Tipo	Curve Curva	Voltage Tensión (V)	Point Punto	I (A)	P (W)	N (rpm)	LwA dB (A)	Tmax. (°C)
HRB/6-630/35	3	230	L	2,57	595	830	72	
	3	230	M	2,69	630	805	74	
	3	230	H	2,88	670	770	75	70

### Dimensions and Construction Dimensiones y Construcción

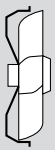
Airflow  
B ←



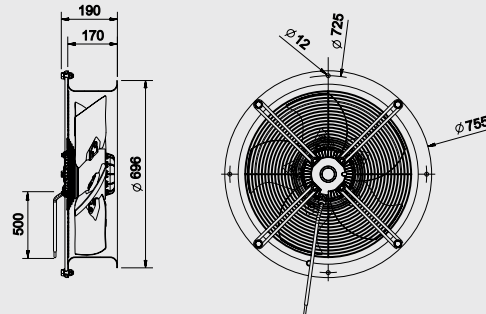
S



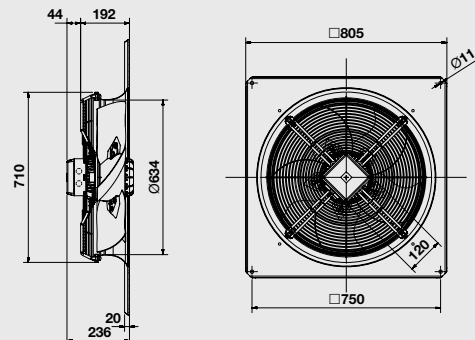
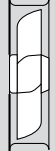
PN



Type / Tipo	A	B	C
25°	77	139	59
30°	85	151	71
35°	93	151	71



Q



Z



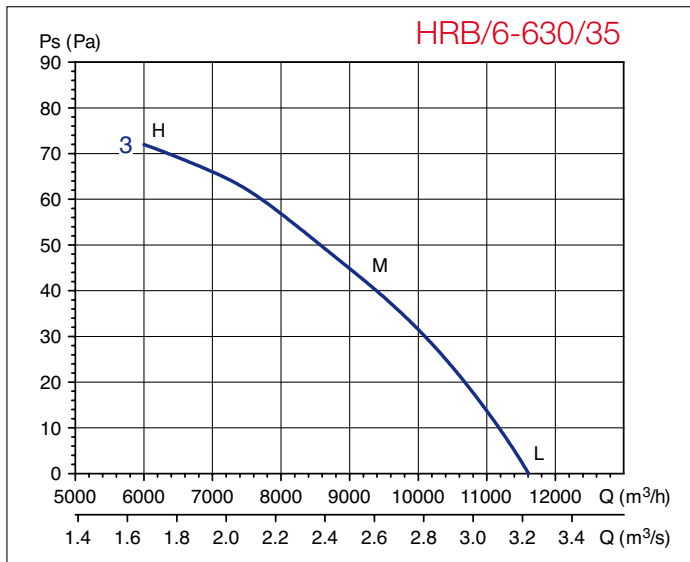
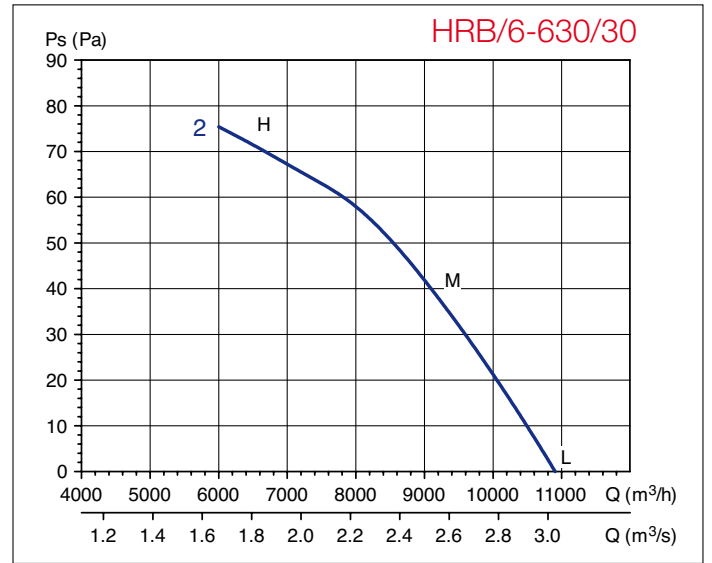
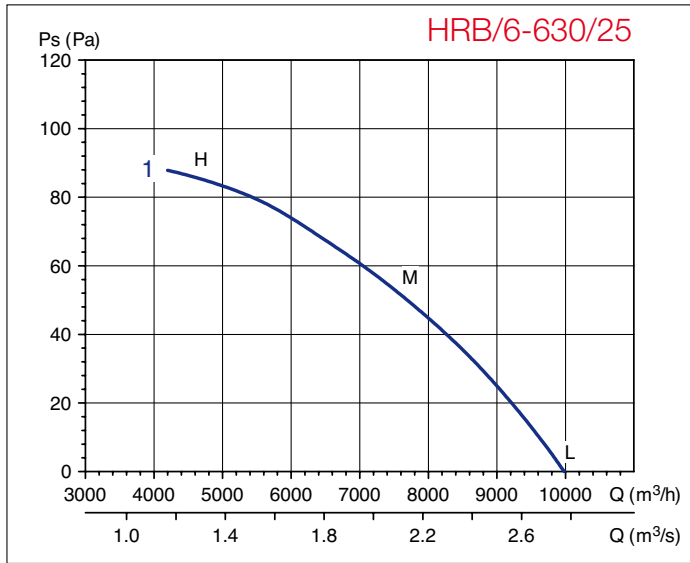
### Weight/Peso (Kg)

Type / Tipo	S	PN	Q	Z
HRB/6-630/25	13	17	24	30
HRB/6-630/30	13	17	24	30
HRB/6-630/35	16	20	27	33

# 630 mm Ø

## 6 POLES/POLOS

### Technical curves / Curvas características



### Acoustic Characteristics / Características acústicas

Sound power level spectrum dB(A) at octave average frequencies (Hz) measured at the fan inlet  
Espectros de potencia sonora en dB(A) en aspiración con conducto a la descarga

		Frecuencia (HZ)							
		63	125	250	500	1000	2000	4000	8000
HRB/6-630/25	L	48	53	58	62	64	63	57	51
	M	50	55	60	64	66	65	59	53
	H	56	63	67	69	71	69	65	58

		Frecuencia (HZ)							
		63	125	250	500	1000	2000	4000	8000
HRB/6-630/35	L	51	56	61	65	67	66	60	54
	M	53	58	63	67	69	68	62	56
	H	55	62	66	68	70	68	64	57

		Frecuencia (HZ)							
		63	125	250	500	1000	2000	4000	8000
HRB/6-630/30	L	51	56	61	65	67	66	60	54
	M	51	56	61	65	67	66	60	54
	H	55	62	66	68	70	68	64	57



Características a título informativo. Soler & Palau se reserva el derecho a modificarlas sin previo aviso.

Technical specifications for information purposes only. Soler & Palau reserves the right to change them without any previous notice.

# 630 mm Ø

## 6 POLES/POLOS



### Characteristics / Características

6-630/25 3~ 400V 50Hz

Is/In = 3,1

Type / Tipo	Curve Curva	Voltage Tensión (V)	Point Punto	I (A)	P (W)	N (rpm)	LwA dB (A)	Tmax. (°C)
HRT/6-630/25	1	400Δ	L	0,75	330	905	69	
	1	400Δ	M	0,84	430	875	71	
	1	400Δ	H	0,92	505	835	76	70
	2	400Y	L	0,40	240	740	64	
	2	400Y	M	0,45	275	665	66	
	2	400Y	H	0,49	295	625	70	

6-630/30 3~ 400V 50Hz

Is/In = 3,0

Type / Tipo	Curve Curva	Voltage Tensión (V)	Point Punto	I (A)	P (W)	N (rpm)	LwA dB (A)	Tmax. (°C)
HRT/6-630/30	3	400Δ	L	0,94	470	900	72	
	3	400Δ	M	1,02	550	875	72	
	3	400Δ	H	1,10	615	860	75	70
	4	400Y	L	0,54	330	735	67	
	4	400Y	M	0,60	375	680	67	
	4	400Y	H	0,64	400	645	69	

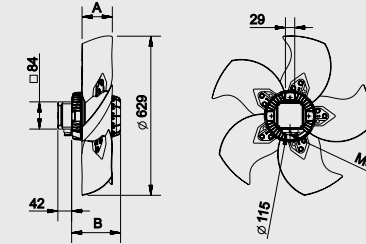
6-630/35 3~ 400V 50Hz

Is/In = 3,0

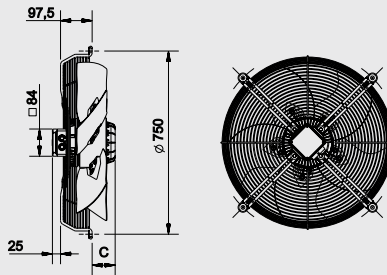
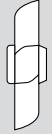
Type / Tipo	Curve Curva	Voltage Tensión (V)	Point Punto	I (A)	P (W)	N (rpm)	LwA dB (A)	Tmax. (°C)
HRT/6-630/35	5	400Δ	L	1,39	660	910	72	
	5	400Δ	M	1,49	660	890	74	
	5	400Δ	H	1,56	740	875	75	70
	6	400Y	L	0,76	445	750	67	
	6	400Y	M	0,82	490	720	69	
	6	400Y	H	0,89	530	680	70	

### Dimensions and Construction Dimensiones y Construcción

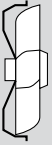
Airflow  
B ←



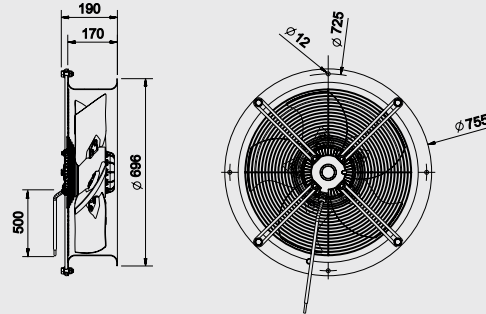
S



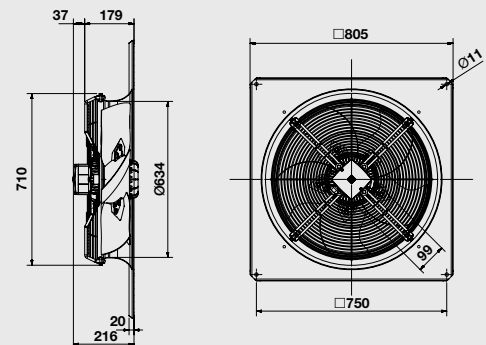
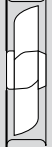
PN



Type / Tipo	A	B	C
25°	77	139	59
30°	85	151	71
35°	93	151	71



Q



Z



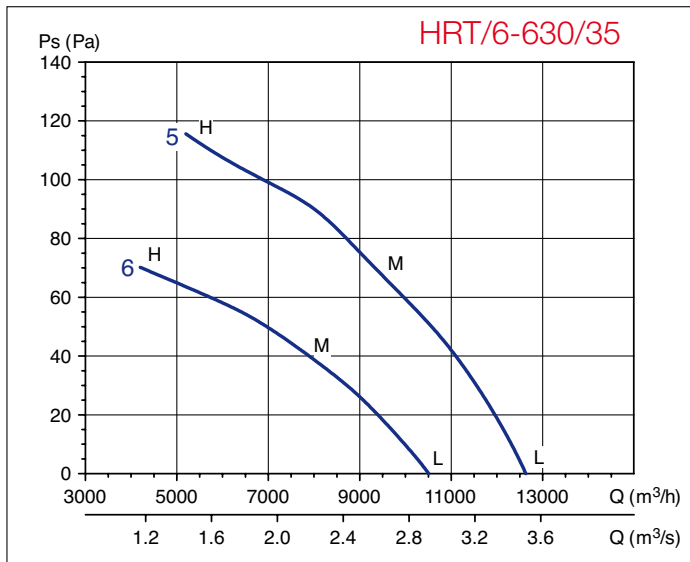
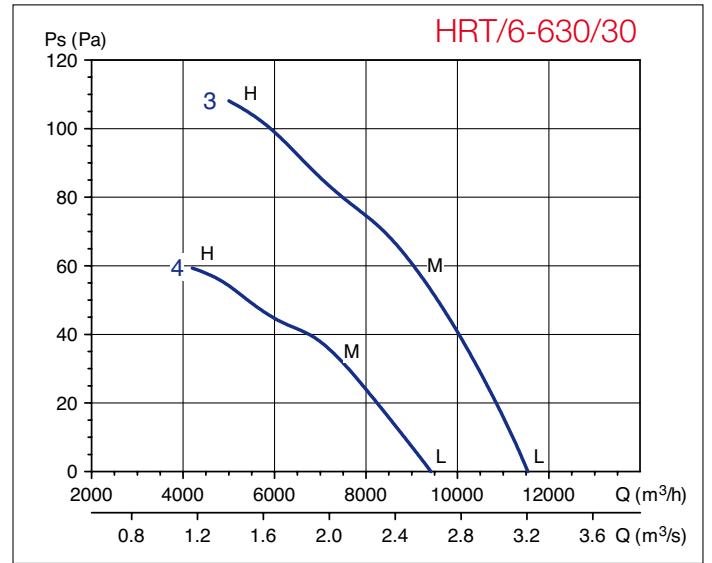
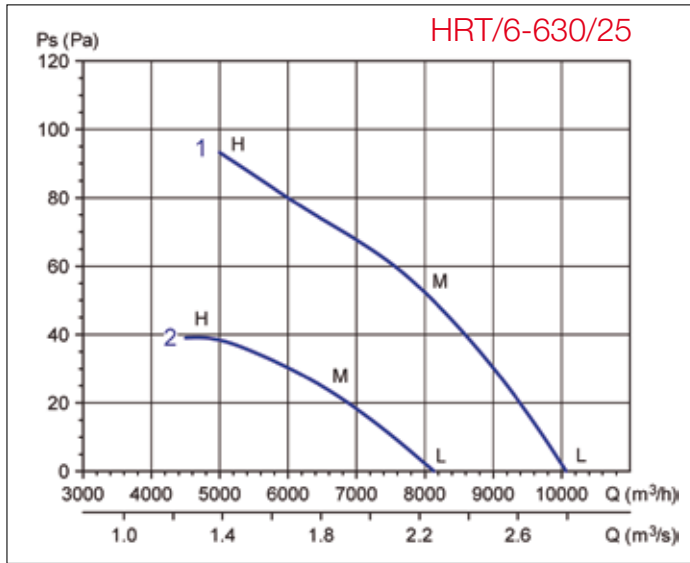
Weight/Peso (Kg)

Type / Tipo	S	PN	Q	Z
HRT/6-630/25	13	17	24	30
HRT/6-630/30	13	17	24	30
HRT/6-630/35	16	20	27	33

# 630 mm Ø

## 6 POLES/POLOS

### Technical curves / Curvas características



### Acoustic Characteristics / Características acústicas

Sound power level spectrum dB(A) at octave average frequencies (Hz) measured at the fan inlet  
Espectros de potencia sonora en dB(A) en aspiración con conducto a la descarga

	Frecuencia (HZ)								
	63	125	250	500	1000	2000	4000	8000	
HRT/6-630/25 Δ	L	48	53	58	62	64	63	57	51
	M	50	55	60	64	66	65	59	53
	H	56	63	67	69	71	69	65	58
HRT/6-630/25 Y	L	43	48	53	57	59	58	52	46
	M	45	50	55	59	61	60	54	48
	H	50	57	61	63	65	63	59	52

	Frecuencia (HZ)								
	63	125	250	500	1000	2000	4000	8000	
HRT/6-630/35 Δ	L	51	56	61	65	67	66	60	54
	M	53	58	63	67	69	68	62	56
	H	55	62	66	68	70	68	64	57
HRT/6-630/35 Y	L	46	51	56	60	62	61	55	49
	M	48	53	58	62	64	63	57	51
	H	50	57	61	63	65	63	59	52

	Frecuencia (HZ)								
	63	125	250	500	1000	2000	4000	8000	
HRT/6-630/30 Δ	L	51	56	61	65	67	66	60	54
	M	51	56	61	65	67	66	60	54
	H	55	62	66	68	70	68	64	57
HRT/6-630/30 Y	L	46	51	56	60	62	61	55	49
	M	46	51	56	60	62	61	55	49
	H	49	56	60	62	64	62	58	51



Características a título informativo. Soler & Palau se reserva el derecho a modificarlas sin previo aviso.

Technical specifications for information purposes only. Soler & Palau reserves the right to change them without any previous notice.

# 630 mm Ø

## 8 POLES/POLOS



### Characteristics / Características

8-630/25 1~ 230V 50Hz

CAP = 15 uF Is/In = 3,4

Type / Tipo	Curve Curva	Voltage Tensión (V)	Point Punto	I (A)	P (W)	N (rpm)	LwA dB (A)	Tmax. (°C)
HRB/8-630/25	1	230	L	1,26	210	680	63	
	1	230	M	1,36	230	650	66	
	1	230	H	1,44	255	625	70	

8-630/30 1~ 230V 50Hz

CAP = 16 uF Is/In = 3,2

Type / Tipo	Curve Curva	Voltage Tensión (V)	Point Punto	I (A)	P (W)	N (rpm)	LwA dB (A)	Tmax. (°C)
HRB/8-630/30	2	230	L	1,33	240	655	66	
	2	230	M	1,40	265	620	65	
	2	230	H	1,52	290	590	68	70

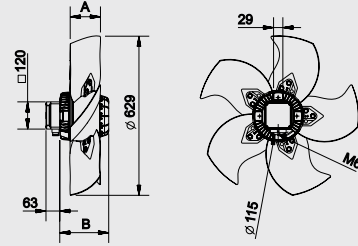
8-630/35 1~ 230V 50Hz

CAP = 20 uF Is/In = 3,0

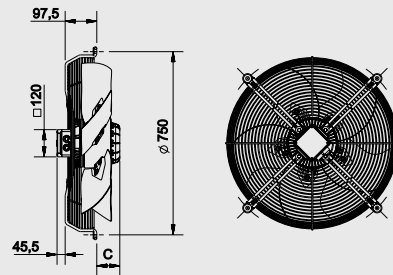
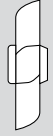
Type / Tipo	Curve Curva	Voltage Tensión (V)	Point Punto	I (A)	P (W)	N (rpm)	LwA dB (A)	Tmax. (°C)
HRB/8-630/35	3	230	L	1,72	320	665	66	
	3	230	M	1,82	355	650	68	
	3	230	H	2,00	380	625	69	70

### Dimensions and Construction Dimensiones y Construcción

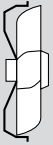
Airflow  
B ←



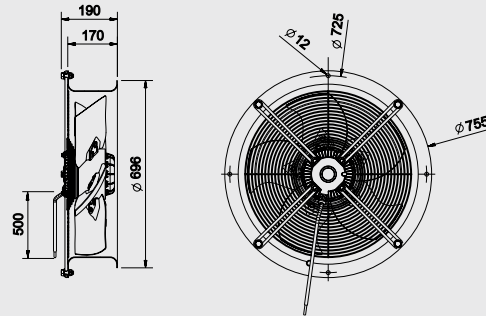
S



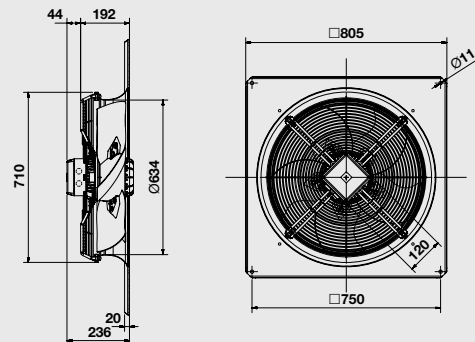
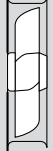
PN



Type / Tipo	A	B	C
25°	77	139	59
30°	85	139	59
35°	93	151	71



Q



Z



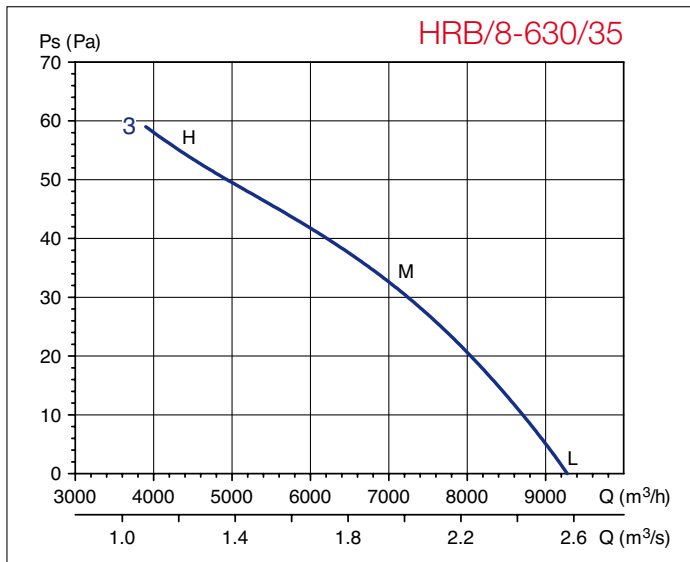
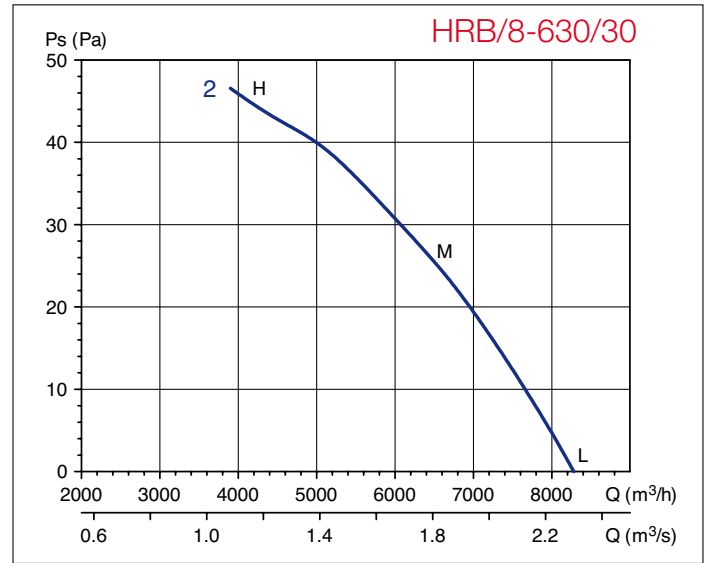
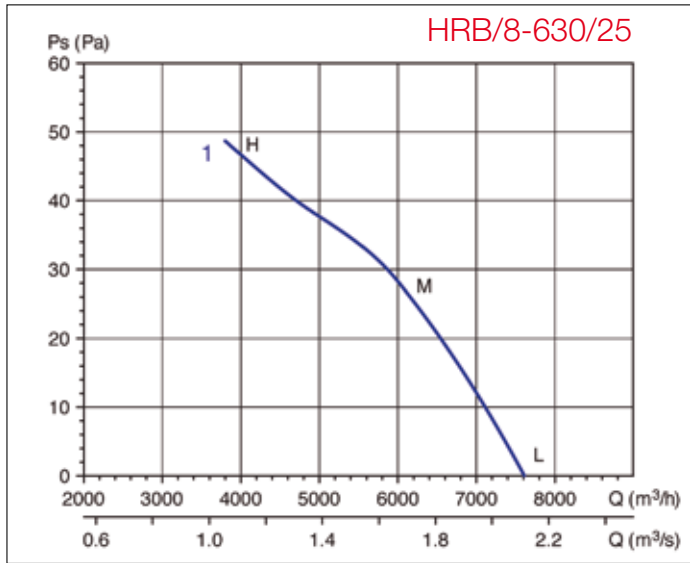
### Weight/Peso (Kg)

Type / Tipo	S	PN	Q	Z
HRB/8-630/25	13	17	24	30
HRB/8-630/30	13	17	24	30
HRB/8-630/35	16	20	27	33

# 630 mm Ø

## 8 POLES/POLOS

### Technical curves / Curvas características



### Acoustic Characteristics / Características acústicas

Sound power level spectrum dB(A) at octave average frequencies (Hz) measured at the fan inlet  
Espectros de potencia sonora en dB(A) en aspiración con conducto a la descarga

		Frecuencia (HZ)							
		63	125	250	500	1000	2000	4000	8000
HRB/8-630/25	L	44	50	53	56	58	56	50	43
	M	47	53	56	59	61	59	53	46
	H	53	59	62	64	65	62	57	50

		Frecuencia (HZ)							
		63	125	250	500	1000	2000	4000	8000
HRB/8-630/35	L	47	53	56	59	61	59	53	46
	M	49	55	58	61	63	61	55	48
	H	52	58	61	63	64	61	56	49

		Frecuencia (HZ)							
		63	125	250	500	1000	2000	4000	8000
HRB/8-630/30	L	47	53	56	59	61	59	53	46
	M	46	52	55	58	60	58	52	45
	H	51	57	60	62	63	60	55	48



Características a título informativo. Soler & Palau se reserva el derecho a modificarlas sin previo aviso.

Technical specifications for information purposes only. Soler & Palau reserves the right to change them without any previous notice.

# 630 mm Ø

## 8 POLES/POLOS



### Characteristics / Características

8-630/25 3~ 400V 50Hz

Is/In = 3,0

Type / Tipo	Curve Curva	Voltage Tensión (V)	Point Punto	I (A)	P (W)	N (rpm)	LwA dB (A)	Tmax. (°C)
HRT/8-630/25	1	400Δ	L	0,82	215	690	63	
	1	400Δ	M	0,85	250	670	66	
	1	400Δ	H	0,87	280	650	70	70
	2	400Y	L	0,54	120	575	59	
	2	400Y	M	0,57	130	550	61	
	2	400Y	H	0,62	150	520	64	

8-630/30 3~ 400V 50Hz

Is/In = 2,9

Type / Tipo	Curve Curva	Voltage Tensión (V)	Point Punto	I (A)	P (W)	N (rpm)	LwA dB (A)	Tmax. (°C)
HRT/8-630/30	3	400Δ	L	0,83	249	665	66	
	3	400Δ	M	0,84	270	640	65	
	3	400Δ	H	0,87	290	615	68	70
	4	400Y	L	0,57	140	550	61	
	4	400Y	M	0,61	155	510	60	
	4	400Y	H	0,64	160	475	62	

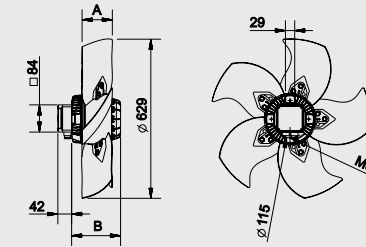
8-630/35 3~ 400V 50Hz

Is/In = 2,9

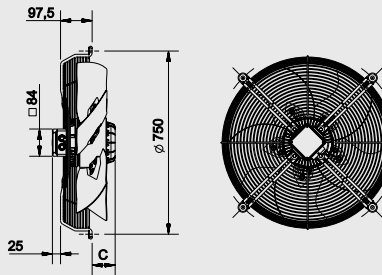
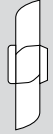
Type / Tipo	Curve Curva	Voltage Tensión (V)	Point Punto	I (A)	P (W)	N (rpm)	LwA dB (A)	Tmax. (°C)
HRT/8-630/35	5	400Δ	L	1,05	345	670	66	
	5	400Δ	M	1,12	380	660	68	
	5	400Δ	H	1,30	390	640	69	70
	6	400Y	L	0,79	200	555	61	
	6	400Y	M	0,82	215	520	62	
	6	400Y	H	0,86	235	490	63	

### Dimensions and Construction Dimensiones y Construcción

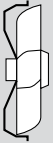
Airflow  
B ←



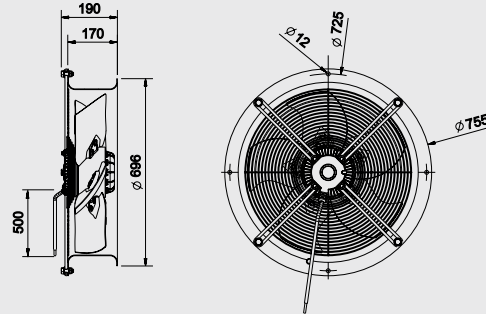
S



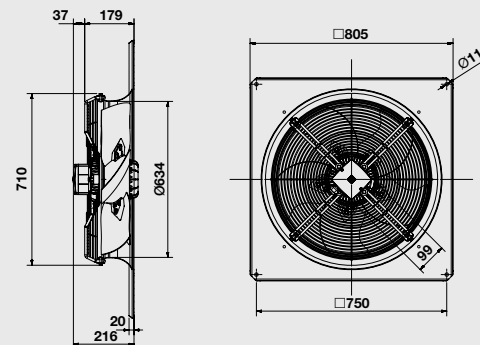
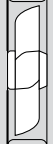
PN



Type / Tipo	A	B	C
25°	77	139	59
30°	85	139	59
35°	93	151	71



Q



Z



Weight/Peso (Kg)

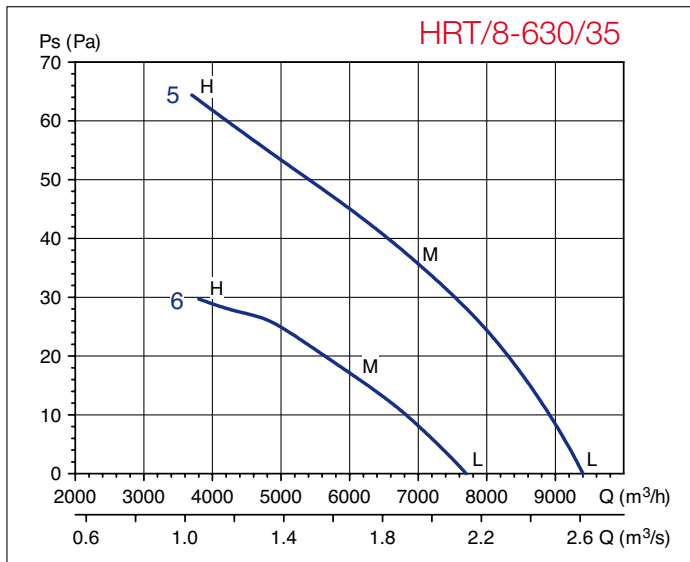
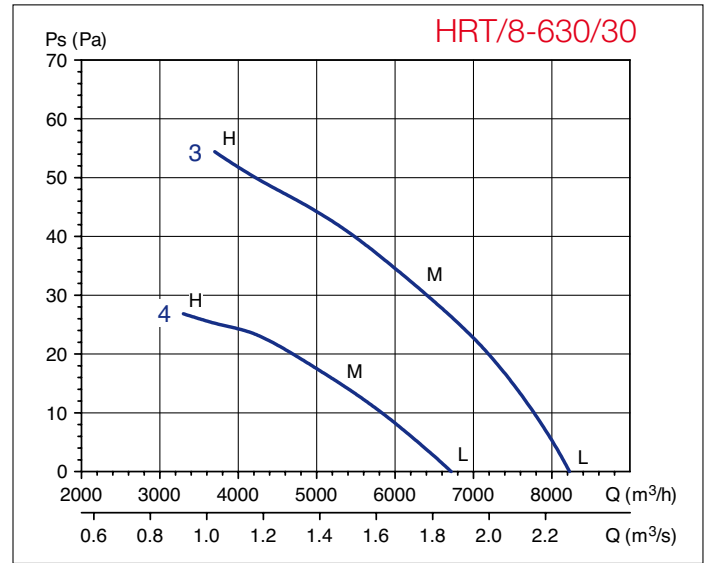
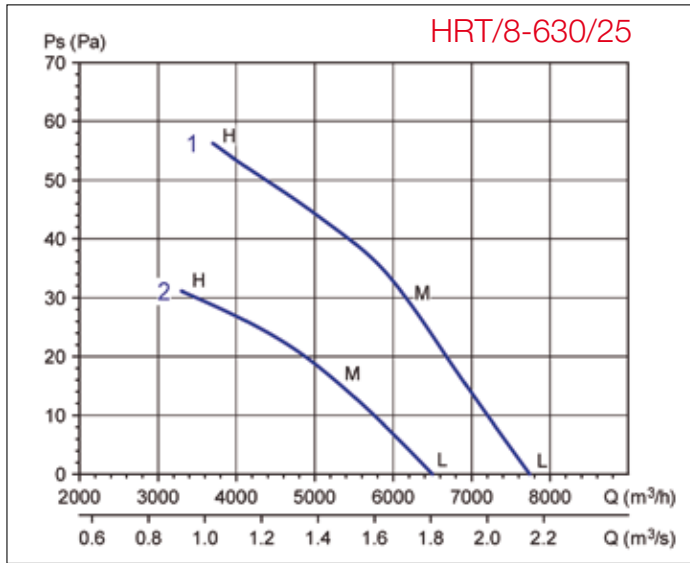
Type / Tipo	S	PN	Q	Z
HRT/8-630/25	13	17	24	30
HRT/8-630/30	13	17	24	30
HRT/8-630/35	16	20	27	33



# 630 mm Ø

## 8 POLES/POLOS

### Technical curves / Curvas características



### Acoustic Characteristics / Características acústicas

Sound power level spectrum dB(A) at octave average frequencies (Hz) measured at the fan inlet  
Espectros de potencia sonora en dB(A) en aspiración con conducto a la descarga

	Frecuencia (HZ)								
	63	125	250	500	1000	2000	4000	8000	
HRT/8-630/25 Δ	L	44	50	53	56	58	56	50	43
	M	47	53	56	59	61	59	53	46
	H	53	59	62	64	65	62	57	50
HRT/8-630/25 Y	L	40	46	49	52	54	52	46	39
	M	42	48	51	54	56	54	48	41
	H	47	53	56	58	59	56	51	44

	Frecuencia (HZ)								
	63	125	250	500	1000	2000	4000	8000	
HRT/8-630/35 Δ	L	47	53	56	59	61	59	53	46
	M	49	55	58	61	63	61	55	48
	H	52	58	61	63	64	61	56	49
HRT/8-630/35 Y	L	42	48	51	54	56	54	48	41
	M	43	49	52	55	57	55	49	42
	H	46	52	55	57	58	55	50	43

	Frecuencia (HZ)								
	63	125	250	500	1000	2000	4000	8000	
HRT/8-630/30 Δ	L	47	53	56	59	61	59	53	46
	M	46	52	55	58	60	58	52	45
	H	51	57	60	62	63	60	55	48
HRT/8-630/30 Y	L	42	48	51	54	56	54	48	41
	M	41	47	50	53	55	53	47	40
	H	45	51	54	56	57	54	49	42



Características a título informativo. Soler & Palau se reserva el derecho a modificarlas sin previo aviso.

Technical specifications for information purposes only. Soler & Palau reserves the right to change them without any previous notice.

# 710 mm Ø

## 6 POLES/POLOS



### Characteristics / Características

6-710/30 3~ 400V50Hz

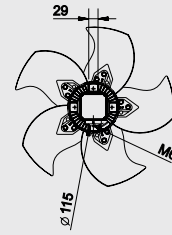
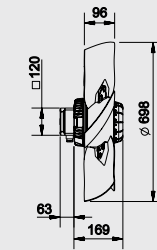
CAP = 20 uF

Is/In = 3,3

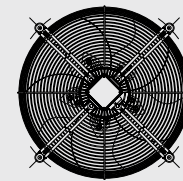
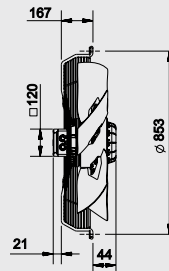
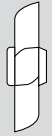
Type / Tipo	Curve / Curva	Voltage / Tensión (V)	Point / Punto	I (A)	P (W)	N (rpm)	LwA (dB (A))	Tmax. (°C)
HRB/6-710/30	1	230	L	2,92	715	880	75	
	1	230	M	3,35	800	855	75	
	1	230	H	3,59	850	835	78	40

### Dimensions and Construction / Dimensiones y Construcción

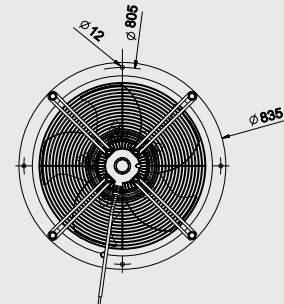
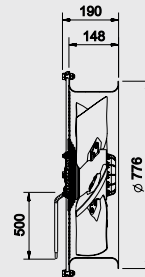
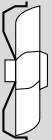
Airflow B ←



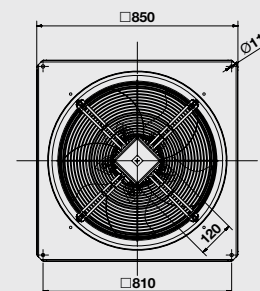
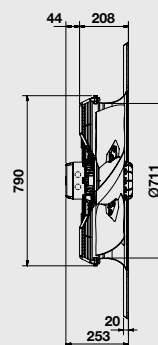
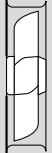
S



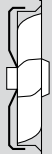
PN



Q



Z



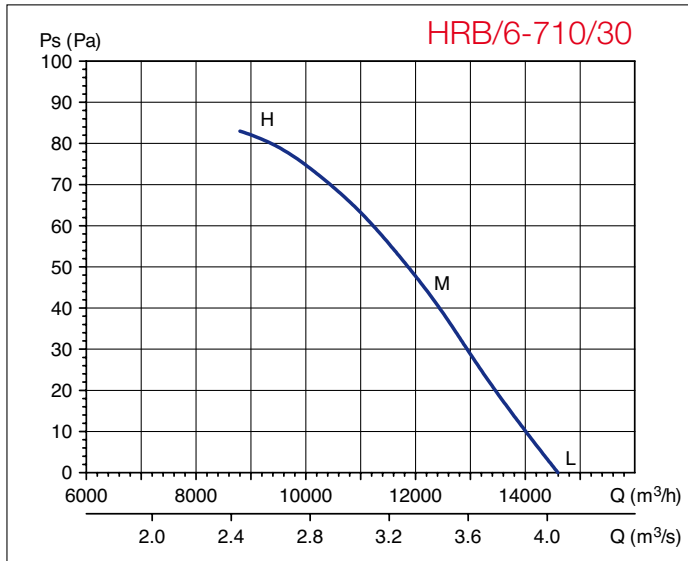
### Weight/Peso (Kg)

Type / Tipo	S	PN	Q	Z
HRB/6-710/30	13	20	25	29

# 710 mm Ø

## 6 POLES/POLOS

### Technical curves / Curvas características



### Acoustic Characteristics / Características acústicas

Sound power level spectrum dB(A) at octave average frequencies (Hz) measured at the fan inlet  
Espectros de potencia sonora en dB(A) en aspiración con conducto a la descarga

	Frecuencia (HZ)								
	63	125	250	500	1000	2000	4000	8000	
HRB/6-710/30	L	54	59	64	68	70	69	63	57
	M	54	59	64	68	70	69	63	57
	H	58	65	69	71	73	71	67	60

# 710 mm Ø

## 6 POLES/POLOS



### Characteristics / Características

6-710/30 3~ 400V 50Hz

Is/In = 3,25

Type / Tipo	Curve Curva	Voltage Tensión (V)	Point Punto	I (A)	P (W)	N (rpm)	LwA dB (A)	Tmax. (°C)
HRT/6-710/30	1	400Δ	L	2,8	780	925	75	
	1	400Δ	M	2,5	925	910	75	
	1	400Δ	H	2,3	800	900	78	50
	2	400Y	L	1,7	450	810	70	
	2	400Y	M	1,3	515	785	70	
	2	400Y	H	1	600	760	72	

### Dimensions and Construction Dimensiones y Construcción

Airflow  
B ←

**S**

**PN**

**Q**

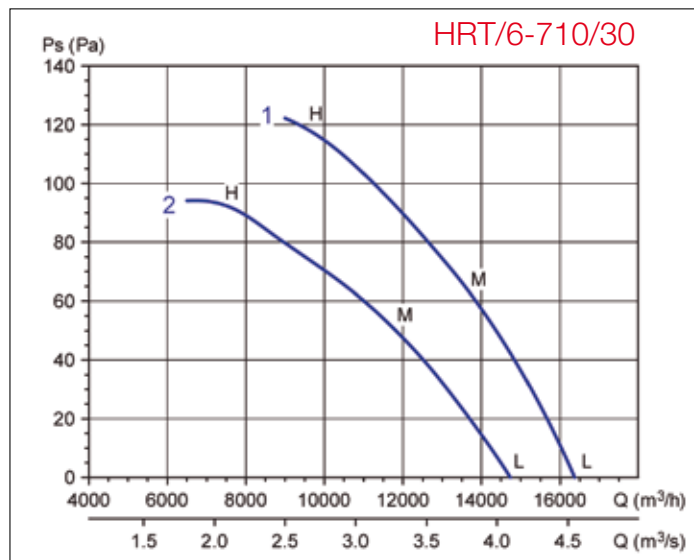
**Z**

Weight/Peso (Kg)		S	PN	Q	Z
Type / Tipo					
HRT/6-710/30		14	21	25	30

# 710 mm Ø

## 6 POLES/POLOS

### Technical curves / Curvas características



### Acoustic Characteristics / Características acústicas

Sound power level spectrum dB(A) at octave average frequencies (Hz) measured at the fan inlet  
Espectros de potencia sonora en dB(A) en aspiración con conducto a la descarga

		Frecuencia (HZ)							
		63	125	250	500	1000	2000	4000	8000
HRT/6-710/30 Δ	L	54	59	64	68	70	69	63	57
	M	54	59	64	68	70	69	63	57
	H	58	65	69	71	73	71	67	60
HRT/6-710/30 Y	L	49	54	59	63	65	64	58	52
	M	49	54	59	63	65	64	58	52
	H	52	59	63	65	67	65	61	54

# 710 mm Ø

## 8 POLES/POLOS



### Characteristics / Características

8-710/30 1~ 230V 50Hz

CAP = 25 uF

Is/In = 3,1

Type / Tipo	Curve / Curva	Voltage / Tensión (V)	Point / Punto	I (A)	P (W)	N (rpm)	LwA dB (A)	Tmax. (°C)
HRB/8-710/30	1	230	L	1,23	300	660	69	
	1	230	M	1,40	340	645	68	
	1	230	H	1,51	360	625	70	

### Dimensions and Construction / Dimensiones y Construcción

Airflow B ←

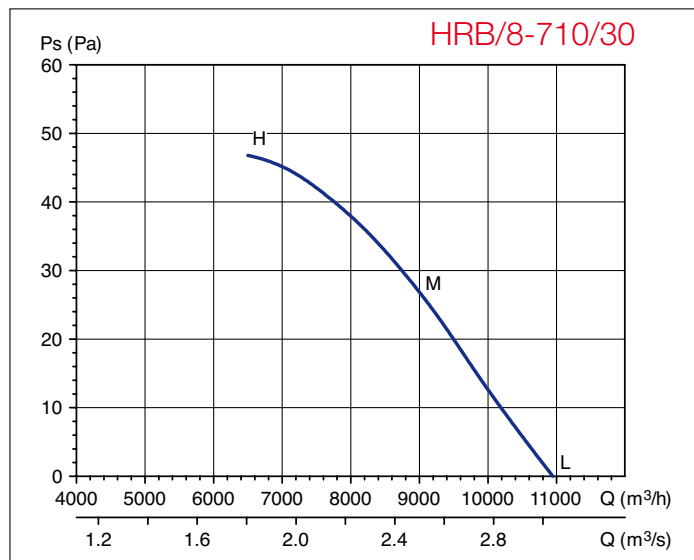
**Weight/Peso (Kg)**

Type / Tipo	S	PN	Q	Z
HRB/8-710/30	13	20	24	29

# 710 mm Ø

## 8 POLES/POLOS

### Technical curves / Curvas características



### Acoustic Characteristics / Características acústicas

Sound power level spectrum dB(A) at octave average frequencies (Hz) measured at the fan inlet  
Espectros de potencia sonora en dB(A) en aspiración con conducto a la descarga

	Frecuencia (Hz)								
	63	125	250	500	1000	2000	4000	8000	
HRB/8-710/30	L	50	56	59	62	64	62	56	49
	M	49	55	58	61	63	61	55	48
	H	53	59	62	64	65	62	57	50

# 710 mm Ø

## 8 POLES/POLOS



### Characteristics / Características

8-710/30 3~ 400V 50Hz

Is/In = 3,1

Type / Tipo	Curve Curva	Voltage Tensión (V)	Point Punto	I (A)	P (W)	N (rpm)	LwA dB (A)	Tmax. (°C)
HRT/8-710/30	1	400Δ	L	0,97	305	705	69	
	1	400Δ	M	1,05	330	690	68	
	1	400Δ	H	1,10	370	685	70	70
	2	400Y	L	0,60	210	620	66	
	2	400Y	M	0,69	220	585	64	
	2	400Y	H	0,71	240	550	66	

### Dimensions and Construction Dimensiones y Construcción

Airflow  
B ←

**Weight/Peso (Kg)**

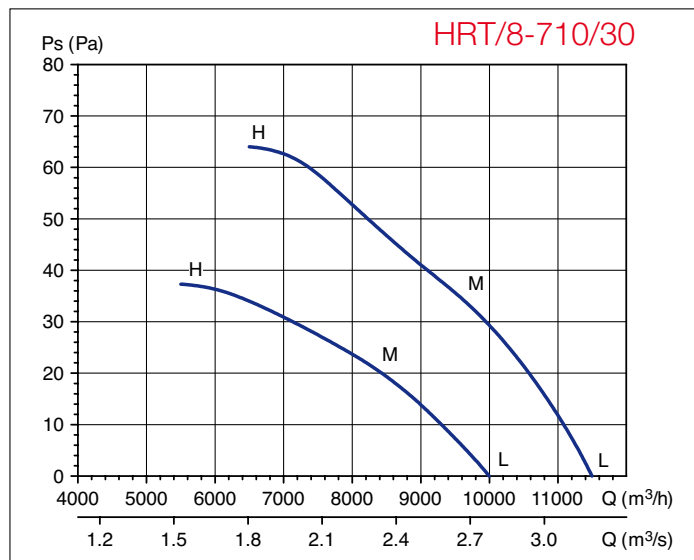
Type / Tipo	S	PN	Q	Z
HRT/8-710/30	13	20	24	29



# 710 mm Ø

## 8 POLES/POLOS

### Technical curves / Curvas características



### Acoustic Characteristics / Características acústicas

Sound power level spectrum dB(A) at octave average frequencies (Hz) measured at the fan inlet  
Espectros de potencia sonora en dB(A) en aspiración con conducto a la descarga

		Frecuencia (HZ)							
		63	125	250	500	1000	2000	4000	8000
HRT/8-710/30 Δ	L	50	56	59	62	64	62	56	49
	M	49	55	58	61	63	61	55	48
	H	53	59	62	64	65	62	57	50
HRT/8-710/30 Y	L	47	53	56	59	61	59	53	46
	M	45	51	54	57	59	57	51	44
	H	49	55	58	60	61	58	53	46

# 710 mm Ø

## 12 POLES/POLOS



### Characteristics / Características

12-710/30 3~ 400V 50Hz

Is/In = 3,4

Type / Tipo	Curve / Curva	Voltage / Tensión (V)	Point / Punto	I (A)	P (W)	N (rpm)	LwA (dB (A))	Tmax. (°C)
HRT/12-710/30	1	400Δ	L	0,50	147	460	59	
	1	400Δ	M	0,52	154	450	58	
	1	400Δ	H	0,60	160	445	59	70
	2	400Y	L	0,44	120	405	56	
	2	400Y	M	0,45	127	385	55	
	2	400Y	H	0,46	130	375	55	

### Dimensions and Construction / Dimensiones y Construcción

Airflow B ←

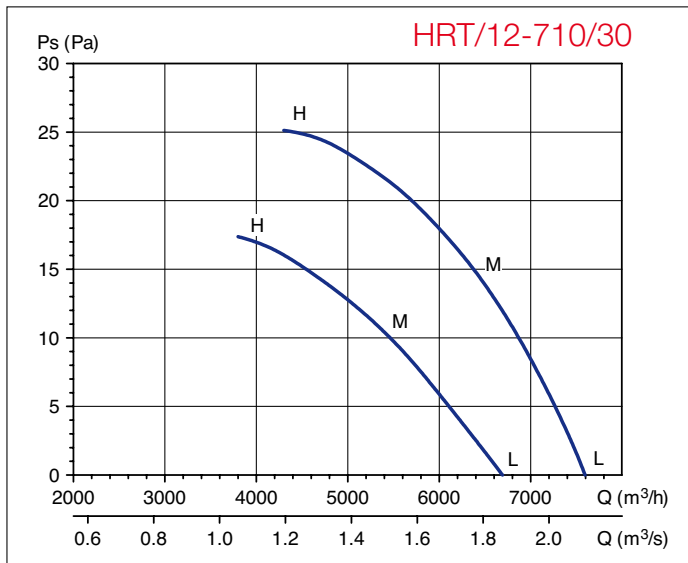
**Weight/Peso (Kg)**

Type / Tipo	S	PN	Q	Z
HRT/12-710/30	13	20	24	29

# 710 mm Ø

## 12 POLES/POLOS

### Technical curves / Curvas características



### Acoustic Characteristics / Características acústicas

Sound power level spectrum dB(A) at octave average frequencies (Hz) measured at the fan inlet  
Espectros de potencia sonora en dB(A) en aspiración con conducto a la descarga

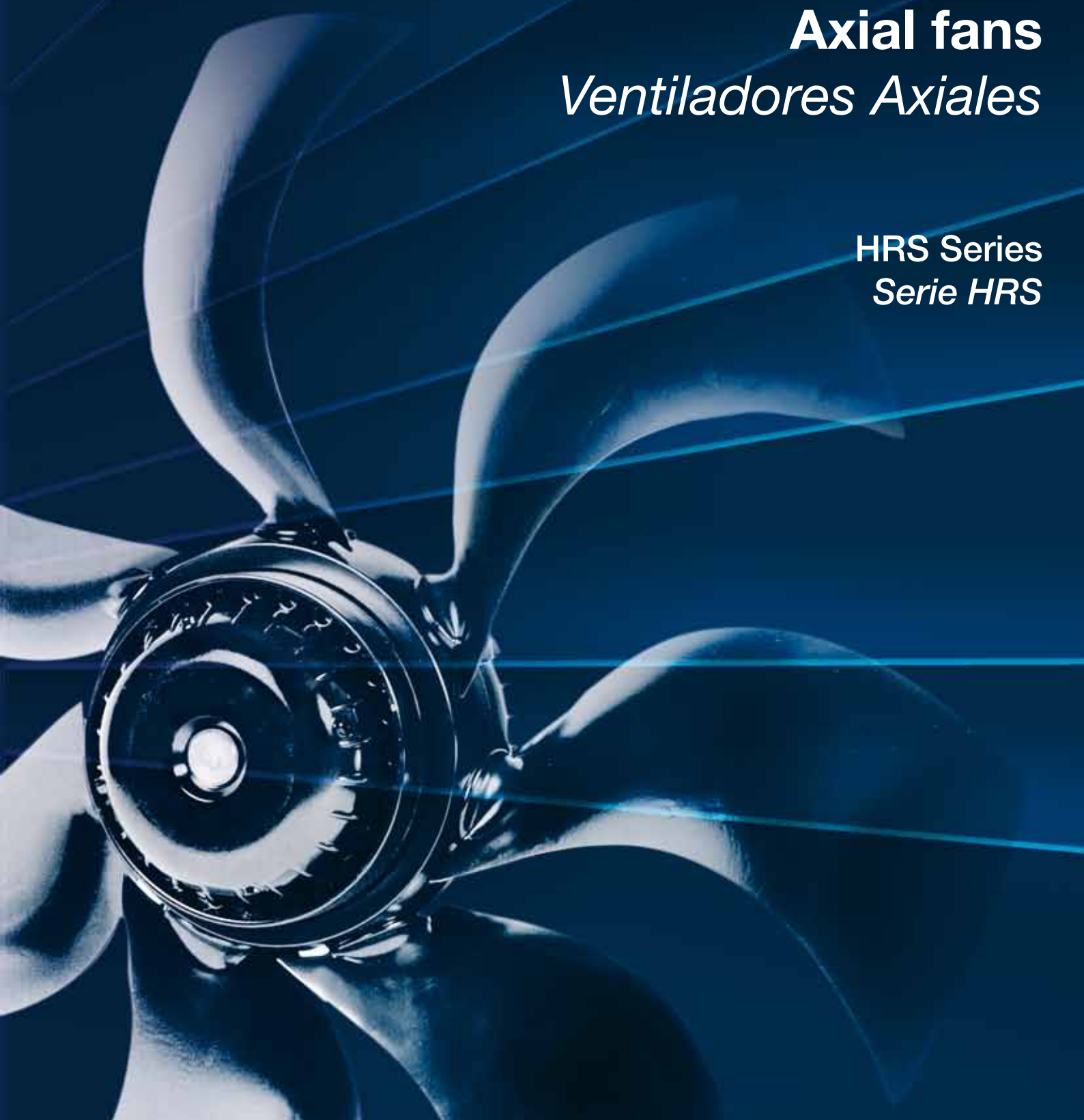
		Frecuencia (HZ)							
		63	125	250	500	1000	2000	4000	8000
HRT/12-710/30 Δ	L	33	37	49	48	54	54	47	45
	M	32	37	45	49	55	53	46	43
	H	32	41	45	49	55	53	47	43
HRT/12-710/30 Y	L	30	34	46	45	51	51	44	42
	M	29	34	42	46	52	50	43	40
	H	28	37	41	45	51	49	43	39



# ROTOREX Series

**Axial fans**  
*Ventiladores Axiales*

**HRS Series**  
*Serie HRS*



# 630 mm Ø

## 4 POLES/POLOS



### Characteristics / Características

4-630/33 3~ 400V 50Hz

Is/In= 2,7

Type / Tipo	Curve Curva	Voltage Tensión (V)	Point Punto	I (A)	P (W)	N (rpm)	LwA dB (A)	Tmax. (°C)
HRST/4-630/33	1	400Δ	L	3,79	2435	1360	82	
	1	400Δ	M	4,08	2510	1340	79	
	1	400Δ	H	4,10	2600	1350	80	60
	2	400Y	L	1,96	1380	1100	77	
	2	400Y	M	2,13	1470	1035	73	
	2	400Y	H	2,26	1550	1020	74	

### Dimensions and Construction Dimensiones y Construcción

Airflow  
B ←

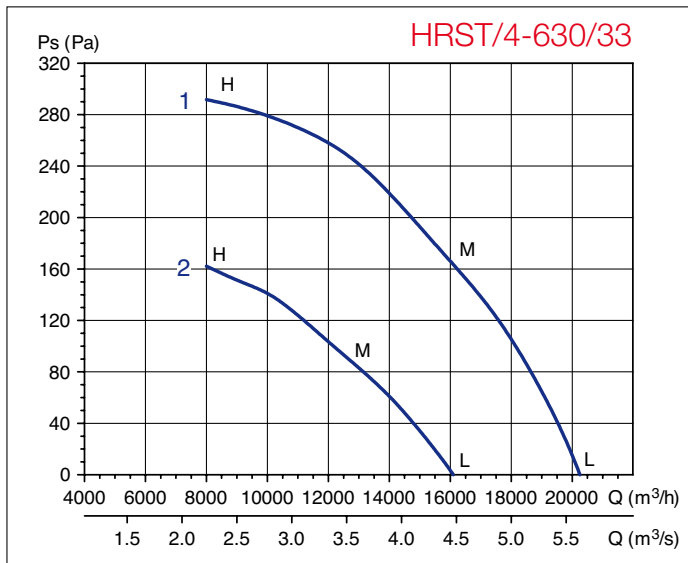
**Weight/Peso (Kg)**

Type / Tipo	S	PN	Q	Z	ZN
HRST/4-630/33	32	38	44	48	42

# 630 mm Ø

## 4 POLES/POLOS

### Technical curves / Curvas características



### Acoustic Characteristics / Características acústicas

Sound power level spectrum dB(A) at octave average frequencies (Hz) measured at the fan inlet  
Espectros de potencia sonora en dB(A) en aspiración con conducto a la descarga

		Frecuencia (HZ)							
		63	125	250	500	1000	2000	4000	8000
HRST/4-630/33 Δ	L	50	71	71	74	77	77	73	67
	M	58	67	68	73	75	72	69	66
	H	54	65	68	73	75	73	70	67
HRST/4-630/33 Y	L	47	60	64	69	73	72	67	60
	M	49	57	61	66	68	66	62	58
	H	48	56	60	65	72	64	62	58

# 710 mm Ø

## 6 POLES/POLOS



### Characteristics / Características

6-710/24 1~ 230V 50Hz

CAP = 35 uF

Is/In = 3,4

Type / Tipo	Curve Curva	Voltage Tensión (V)	Point Punto	I (A)	P (W)	N (rpm)	LwA dB (A)	Tmax. (°C)
HRSB/6-710/24	1	230	L	3,42	805	930	76	
	1	230	M	4,00	960	910	73	
	1	230	H	4,11	1000	900	73	60

### Dimensions and Construction Dimensiones y Construcción

Airflow  
B ←

**Weight/Peso (Kg)**

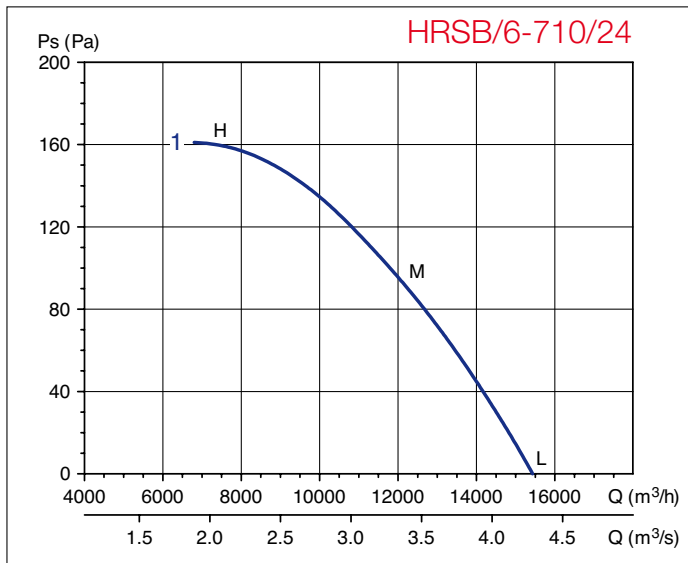
Type / Tipo	S	PN	Q	Z
HRSB/6-710/24	26	35	40	41



# 710 mm Ø

## 6 POLES/POLOS

### Technical curves / Curvas características



### Acoustic Characteristics / Características acústicas

Sound power level spectrum dB(A) at octave average frequencies (Hz) measured at the fan inlet  
Espectros de potencia sonora en dB(A) en aspiración con conducto a la descarga

	Frecuencia (HZ)								
	63	125	250	500	1000	2000	4000	8000	
HRSB/6-710/24	L	49	63	61	66	72	71	66	59
	M	49	64	62	66	68	67	63	58
	H	49	63	61	66	68	67	63	57

# 710 mm Ø

## 6 POLES/POLOS



### Characteristics / Características

6-710/24 3~ 400V 50Hz

Is/In= 3,5

Type / Tipo	Curve Curva	Voltage Tensión (V)	Point Punto	I (A)	P (W)	N (rpm)	LwA dB (A)	Tmax. (°C)
HRST/6-710/24	1	400Δ	L	1,55	730	929	76	
	1	400Δ	M	1,70	898	911	73	
	1	400Δ	H	1,80	1000	900	73	70
	2	400Y	L	1,1	560	787	74	
	2	400Y	M	1,2	650	748	71	
	2	400Y	H	1,32	680	710	70	

6-710/28 3~ 400V 50Hz

Is/In= 3,2

Type / Tipo	Curve Curva	Voltage Tensión (V)	Point Punto	I (A)	P (W)	N (rpm)	LwA dB (A)	Tmax. (°C)
HRST/6-710/28	3	400Δ	L	1,85	1040	955	76	
	3	400Δ	M	2,14	1120	940	74	
	3	400Δ	H	2,30	1200	935	74	65
	4	400Y	L	1,18	725	865	74	
	4	400Y	M	1,22	760	840	71	
	4	400Y	H	1,31	810	840	71	

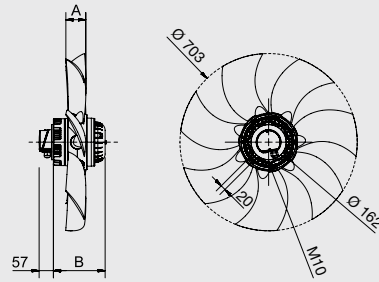
6-710/33 3~ 400V 50Hz

Is/In= 3,1

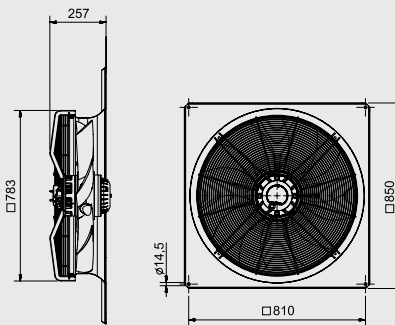
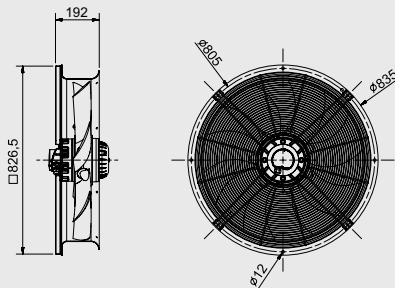
Type / Tipo	Curve Curva	Voltage Tensión (V)	Point Punto	I (A)	P (W)	N (rpm)	LwA dB (A)	Tmax. (°C)
HRST/6-710/33	5	400Δ	L	2,40	1210	923	78	
	5	400Δ	M	2,55	1270	920	76	
	5	400Δ	H	2,60	1300	916	76	70
	6	400Y	L	1,50	899	781	74	
	6	400Y	M	1,53	907	768	72	
	6	400Y	H	1,60	920	760	72	

### Dimensions and Construction Dimensiones y Construcción

Airflow  
B ←



Type / Tipo	A	B
24°	80	188
28°	87	205
32°	96	205



### Weight/Peso (Kg)

Type / Tipo	S	PN	Q	Z
HRST/6-710/24	26	35	40	41
HRST/6-710/28	26	35	40	41
HRST/6-710/33	28	37	42	43

S

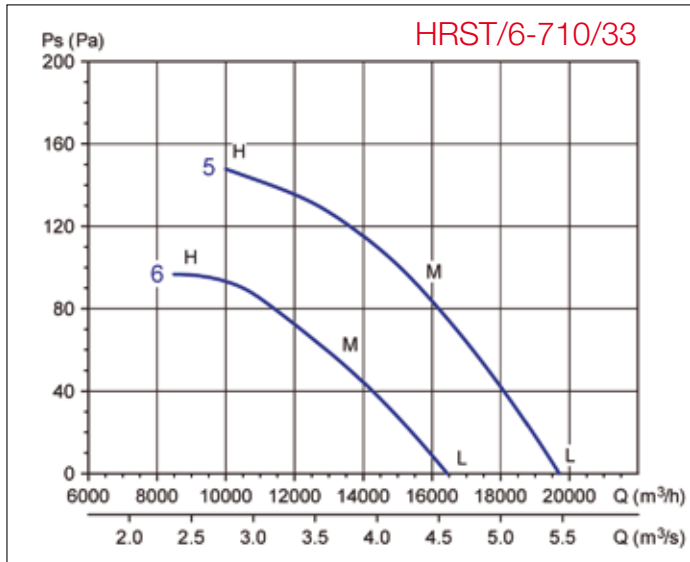
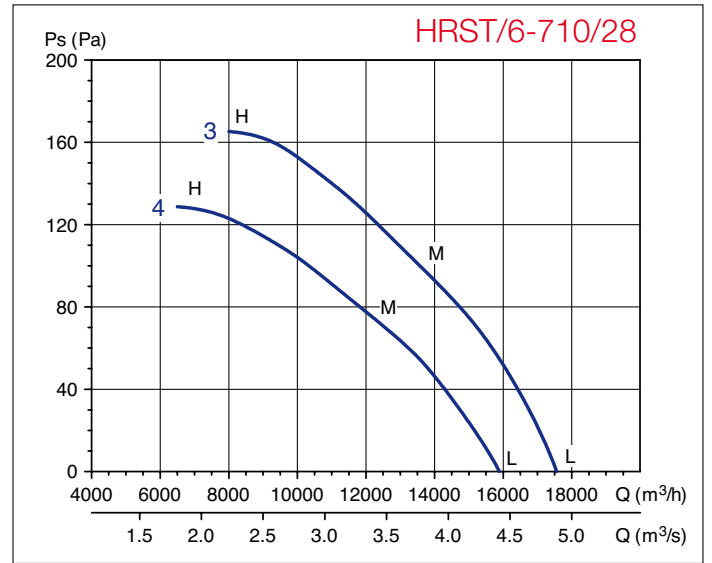
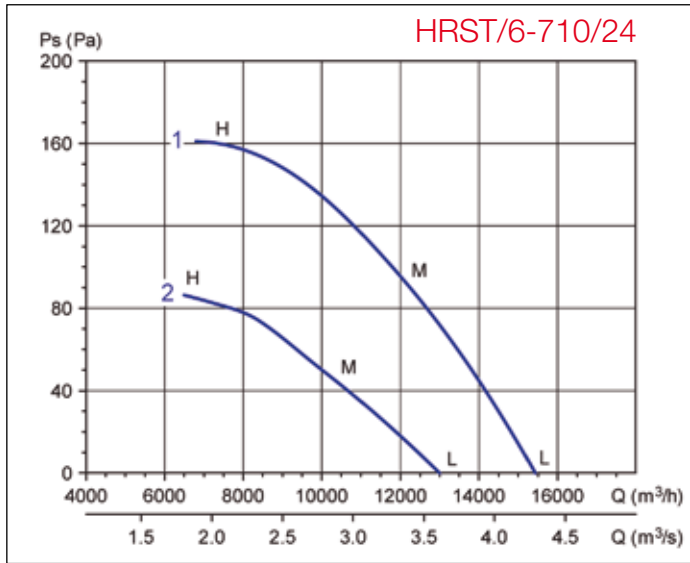
Q

Z

# 710 mm Ø

## 6 POLES/POLOS

### Technical curves / Curvas características



### Acoustic Characteristics / Características acústicas

Sound power level spectrum dB(A) at octave average frequencies (Hz) measured at the fan inlet  
Espectros de potencia sonora en dB(A) en aspiración con conducto a la descarga

	Frecuencia (HZ)								
	63	125	250	500	1000	2000	4000	8000	
HRST/6-710/24 Δ	L	49	63	61	66	72	71	66	59
	M	49	64	62	66	68	67	63	58
	H	49	63	61	66	68	67	63	57
HRST/6-710/24 Y	L	48	58	59	64	70	68	63	56
	M	48	59	59	64	66	64	60	55
	H	48	57	58	63	65	63	59	54

	Frecuencia (HZ)								
	63	125	250	500	1000	2000	4000	8000	
HRST/6-710/33 Δ	L	46	59	65	69	74	74	69	61
	M	49	58	63	67	72	72	67	61
	H	47	57	62	67	72	73	67	60
HRST/6-710/33 Y	L	49	56	60	65	71	70	63	56
	M	48	52	57	63	68	68	61	55
	H	48	51	57	62	68	68	61	54

	Frecuencia (HZ)								
	63	125	250	500	1000	2000	4000	8000	
HRST/6-710/28 Δ	L	48	63	61	66	71	71	66	59
	M	49	64	62	66	68	67	64	58
	H	50	65	62	67	69	68	64	59
HRST/6-710/28 Y	L	48	59	59	64	70	69	64	57
	M	48	59	59	64	66	64	61	55
	H	49	59	60	64	66	65	61	55



Características a título informativo. Soler & Palau, S.A. se reserva el derecho a modificarlas sin previo aviso.

Technical specifications for information purposes only. Soler & Palau, S.A. reserves the right to change them without any previous notice.

# 710 mm Ø

## 8 POLES/POLOS



### Characteristics / Características

8-710/28 3~ 400V 50Hz

Is/In= 3,4

Type / Tipo	Curve Curva	Voltage Tensión (V)	Point Punto	I (A)	P (W)	N (rpm)	LwA dB (A)	Tmax. (°C)
HRST/8-710/28	1	400Δ	L	1,23	400	705	70	
	1	400Δ	M	1,29	470	700	67	
	1	400Δ	H	1,31	480	695	67	70
	2	400Y	L	0,59	295	630	67	
	2	400Y	M	0,66	335	600	64	
	2	400Y	H	0,67	340	595	63	

8-710/32 3~ 400V 50Hz

Is/In= 3,3

Type / Tipo	Curve Curva	Voltage Tensión (V)	Point Punto	I (A)	P (W)	N (rpm)	LwA dB (A)	Tmax. (°C)
HRST/8-710/32	3	400Δ	L	1,30	480	695	70	
	3	400Δ	M	1,34	540	690	67	
	3	400Δ	H	1,35	550	690	67	70
	4	400Y	L	0,67	340	595	67	
	4	400Y	M	0,72	375	575	63	
	4	400Y	H	0,73	380	570	63	

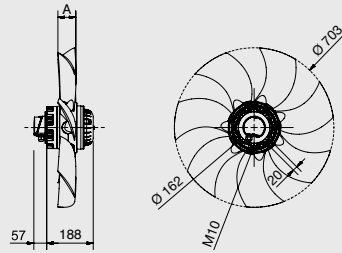
8-710/36 3~ 400V 50Hz

Is/In= 3,3

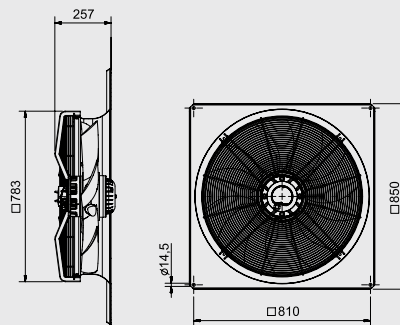
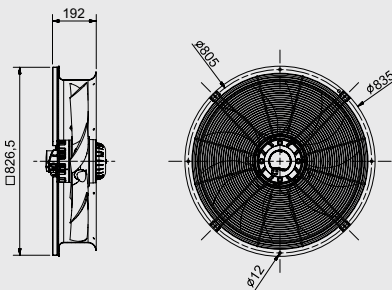
Type / Tipo	Curve Curva	Voltage Tensión (V)	Point Punto	I (A)	P (W)	N (rpm)	LwA dB (A)	Tmax. (°C)
HRST/8-710/36	5	400Δ	L	1,41	580	680	70	
	5	400Δ	M	1,45	615	675	67	
	5	400Δ	H	1,42	590	680	68	70
	6	400Y	L	0,77	400	555	66	
	6	400Y	M	0,80	415	540	63	
	6	400Y	H	0,83	425	550	63	

### Dimensions and Construction Dimensiones y Construcción

Airflow  
B ←



Type / Tipo	A
28°	87
32°	96
36°	100



S

Q

Z

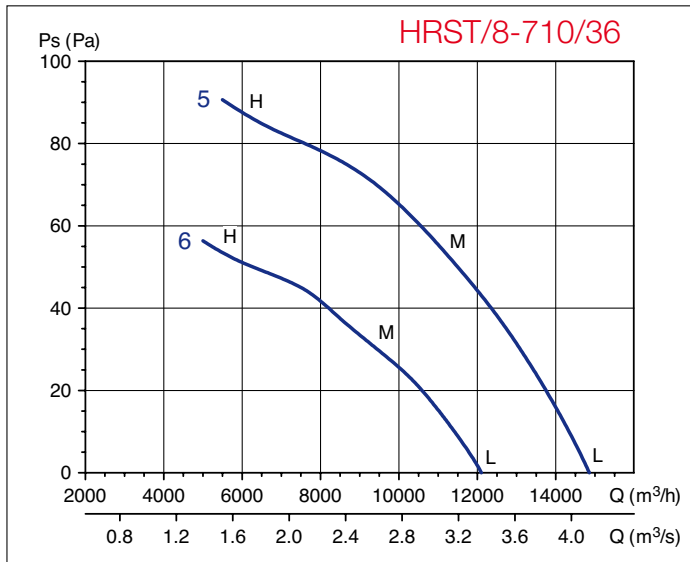
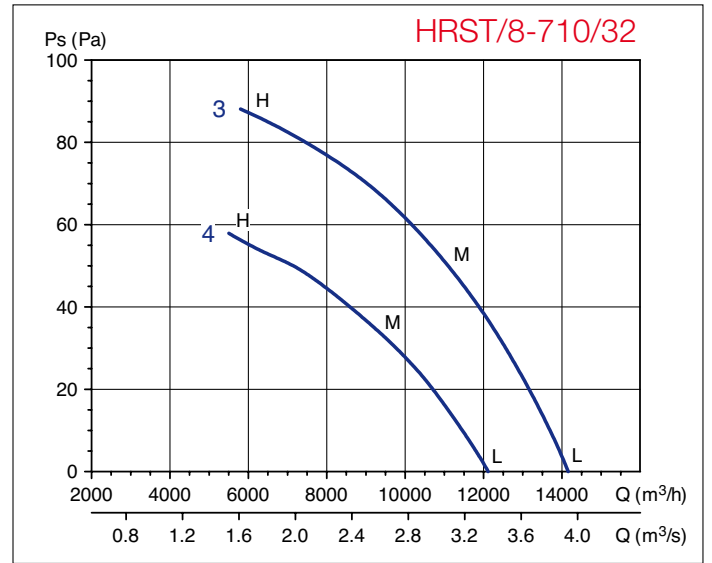
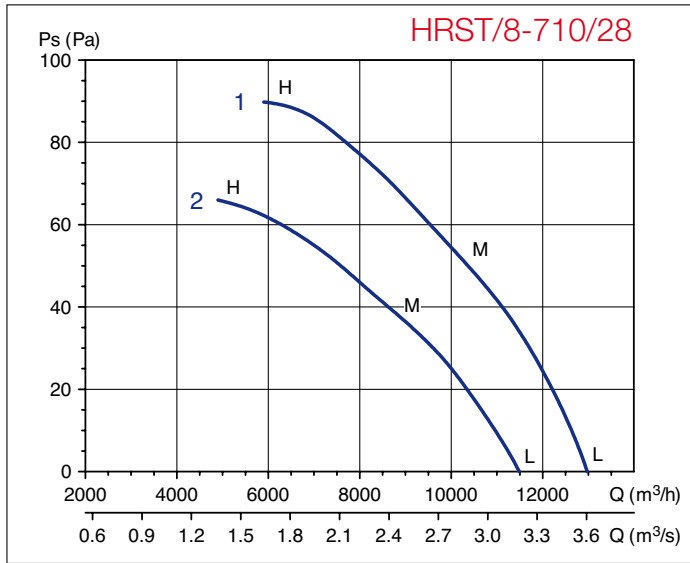
### Weight/Peso (Kg)

Type / Tipo	S	PN	Q	Z
HRST/8-710/28	24	33	38	39
HRST/8-710/32	24	33	38	39
HRST/8-710/36	26	35	40	41

# 710 mm Ø

## 8 POLES/POLOS

### Technical curves / Curvas características



### Acoustic Characteristics / Características acústicas

Sound power level spectrum dB(A) at octave average frequencies (Hz) measured at the fan inlet  
Espectros de potencia sonora en dB(A) en aspiración con conducto a la descarga

		Frecuencia (HZ)							
		63	125	250	500	1000	2000	4000	8000
HRST/8-710/28 Δ	L	46	49	55	61	67	63	58	51
	M	48	52	56	61	63	60	57	51
	H	48	52	56	61	63	60	57	51
HRST/8-710/28 Y	L	46	47	53	60	64	60	55	49
	M	47	47	53	58	60	57	53	48
	H	46	47	53	57	59	56	53	47

		Frecuencia (HZ)							
		63	125	250	500	1000	2000	4000	8000
HRST/8-710/36 Δ	L	51	55	59	63	65	63	59	54
	M	48	52	56	60	62	60	56	51
	H	49	53	57	61	63	61	57	52
HRST/8-710/36 Y	L	49	50	56	60	61	59	55	50
	M	46	46	52	57	58	55	52	46
	H	46	46	52	57	58	55	52	46

		Frecuencia (HZ)							
		63	125	250	500	1000	2000	4000	8000
HRST/8-710/32 Δ	L	50	55	59	63	65	63	59	54
	M	48	52	56	61	62	60	57	51
	H	48	52	56	61	62	60	57	51
HRST/8-710/32 Y	L	49	50	56	61	62	60	56	51
	M	46	47	53	57	59	56	53	47
	H	46	47	52	57	59	56	52	47



Características a título informativo. Soler & Palau, S.A. se reserva el derecho a modificarlas sin previo aviso.

Technical specifications for information purposes only. Soler & Palau, S.A. reserves the right to change them without any previous notice.

# 710 mm Ø

## 12 POLES/POLOS



### Characteristics / Características

12-710/32 3~ 400V 50Hz

Is/In= 3,3

Type / Tipo	Curve Curva	Voltage Tensión (V)	Point Punto	I (A)	P (W)	N (rpm)	LwA dB (A)	Tmax. (°C)
HRST/12-710/32	1	400Δ	L	1,30	245	480	63	
	1	400Δ	M	1,34	265	475	59	
	1	400Δ	H	1,36	260	475	59	70
	2	400Y	L	0,51	135	440	61	
	2	400Y	M	0,53	155	430	57	
	2	400Y	H	0,59	150	430	56	

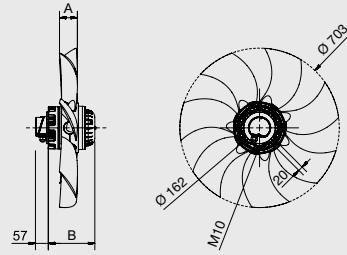
12-710/36 3~ 400V 50Hz

Is/In= 3,2

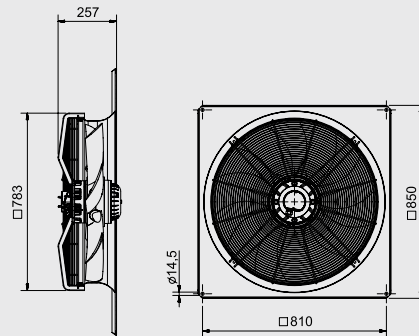
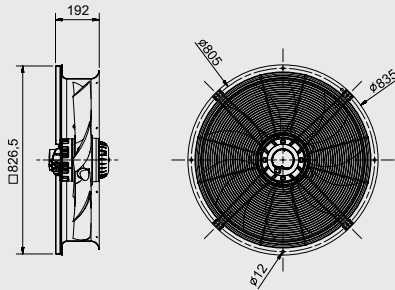
Type / Tipo	Curve Curva	Voltage Tensión (V)	Point Punto	I (A)	P (W)	N (rpm)	LwA dB (A)	Tmax. (°C)
HRST/12-710/36	3	400Δ	L	1,42	275	470	63	
	3	400Δ	M	1,44	290	470	59	
	3	400Δ	H	1,46	280	470	59	70
	4	400Y	L	0,61	160	425	61	
	4	400Y	M	0,62	170	415	57	
	4	400Y	H	0,64	165	420	56	

### Dimensions and Construction Dimensiones y Construcción

Airflow  
B ←



Type / Tipo	A	B
32°	91	165
36°	107	188



### Weight/Peso (Kg)

Type / Tipo	S	PN	Q	Z
HRST/12-710/32	24	33	38	39
HRST/12-710/36	26	35	40	41

S

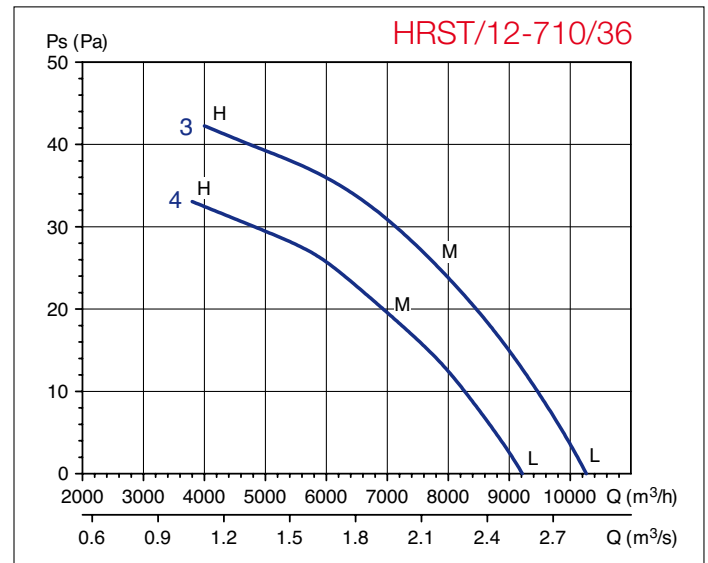
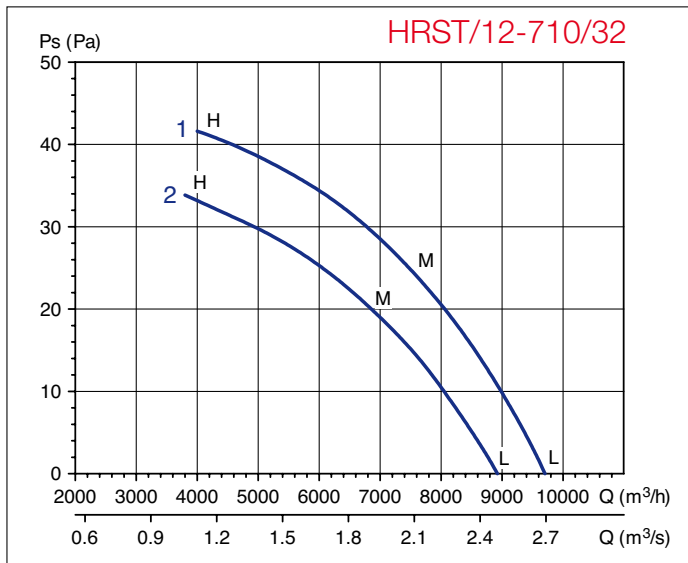
Q

Z

# 710 mm Ø

## 12 POLES/POLOS

### Technical curves / Curvas características



### Acoustic Characteristics / Características acústicas

Sound power level spectrum dB(A) at octave average frequencies (Hz) measured at the fan inlet  
Espectros de potencia sonora en dB(A) en aspiración con conducto a la descarga

		Frecuencia (HZ)							
		63	125	250	500	1000	2000	4000	8000
HRST/12-710/32 Δ	L	46	47	52	57	58	55	52	46
	M	42	43	49	54	54	52	48	43
	H	42	43	49	53	54	51	48	42
HRST/12-710/32 Y	L	43	45	51	56	56	54	50	44
	M	39	41	47	52	52	50	46	41
	H	38	41	46	51	51	49	45	40

		Frecuencia (HZ)							
		63	125	250	500	1000	2000	4000	8000
HRST/12-710/36 Δ	L	46	47	53	58	58	56	52	47
	M	42	43	49	54	54	52	48	43
	H	42	43	49	53	54	52	48	42
HRST/12-710/36 Y	L	42	46	51	56	56	54	50	45
	M	38	41	47	52	52	49	46	40
	H	37	40	46	51	51	49	45	39

# 800 mm Ø

## 6 POLES/POLOS



### Characteristics / Características

6-800/24 3~ 400V 50Hz

Is/In= 3,8

Type / Tipo	Curve Curva	Voltage Tensión (V)	Point Punto	I (A)	P (W)	N (rpm)	LwA dB (A)	Tmax. (°C)
HRST/6-800/24	1	400Δ	L	2,62	1175	920	78	
	1	400Δ	M	3,00	1460	885	76	
	1	400Δ	H	3,16	1570	880	75	70
	2	400Y	L	1,52	845	770	74	
	2	400Y	M	1,72	970	720	72	
	2	400Y	H	1,88	1040	680	69	

6-800/28 3~ 400V 50Hz

Is/In= 3,9

Type / Tipo	Curve Curva	Voltage Tensión (V)	Point Punto	I (A)	P (W)	N (rpm)	LwA dB (A)	Tmax. (°C)
HRST/6-800/28	3	400Δ	L	3,10	1500	915	78	
	3	400Δ	M	3,30	1750	900	76	
	3	400Δ	H	3,50	1900	890	75	60
	4	400Y	L	1,90	1100	730	75	
	4	400Y	M	2,00	1150	705	73	
	4	400Y	H	2,10	1200	690	69	

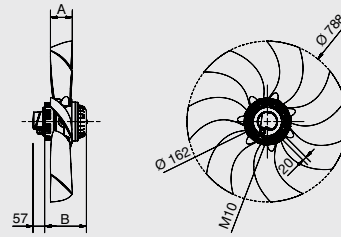
6-800/31 3~ 400V 50Hz

Is/In= 3,6

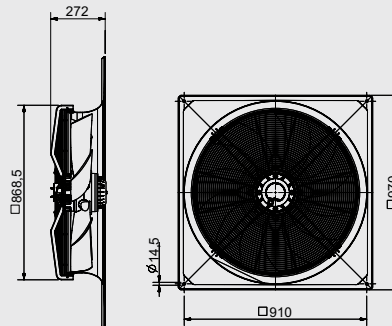
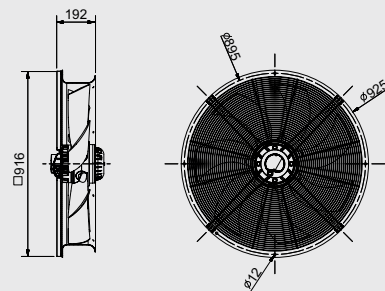
Type / Tipo	Curve Curva	Voltage Tensión (V)	Point Punto	I (A)	P (W)	N (rpm)	LwA dB (A)	Tmax. (°C)
HRST/6-800/31	5	400Δ	L	4,10	2,01	880	77	
	5	400Δ	M	4,00	1,96	891	75	
	5	400Δ	H	3,80	1,83	899	77	50
	6	400Y	L	2,30	1,20	660	77	
	6	400Y	M	2,00	1,15	681	68	
	6	400Y	H	1,90	1,12	703	69	

### Dimensions and Construction Dimensiones y Construcción

Airflow  
B ←



Type / Tipo	A	B
24°	87	188
28°	93	205



S



Q



Z



### Weight/Peso (Kg)

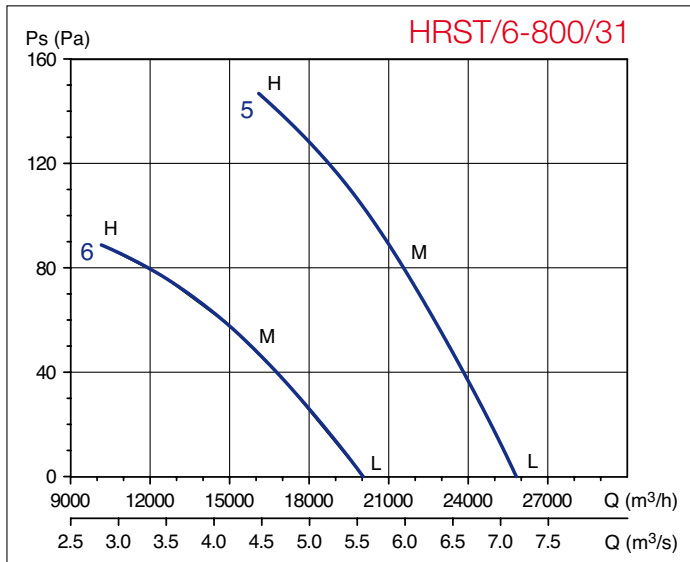
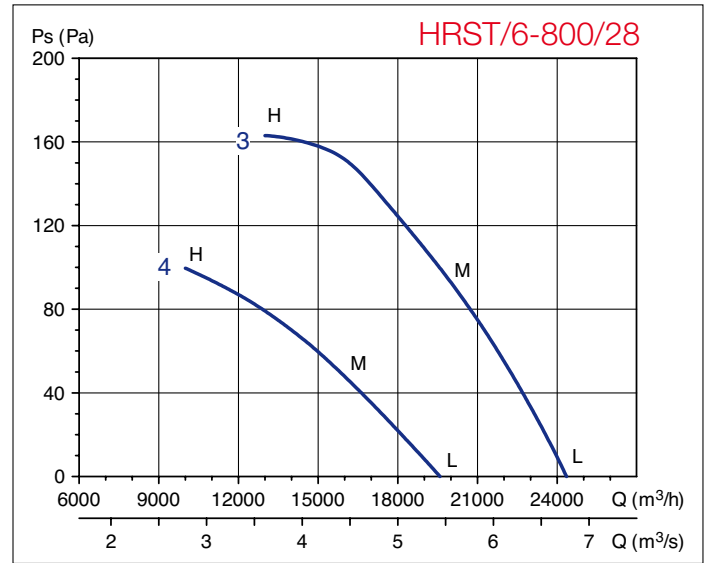
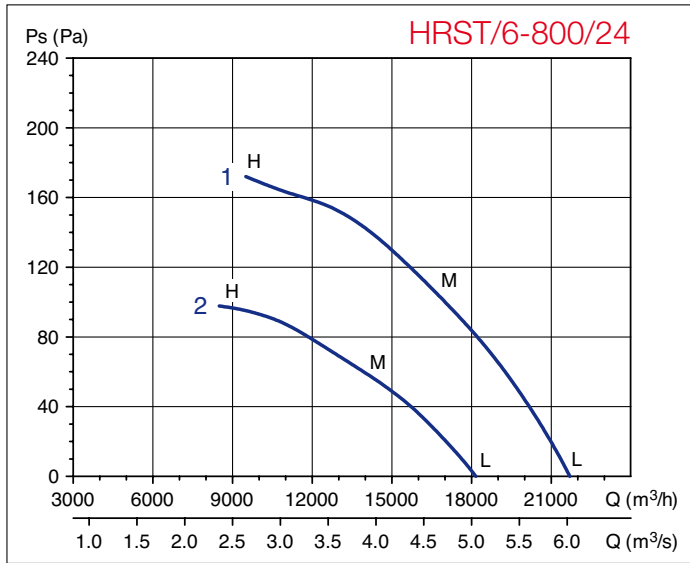
Type / Tipo	S	PN	Q	Z
HRST/6-800/24	30	40	48	48
HRST/6-800/28	30	40	48	48
HRST/6-800/31	32	42	50	50



# 800 mm Ø

## 6 POLES/POLOS

### Technical curves / Curvas características



### Acoustic Characteristics / Características acústicas

Sound power level spectrum dB(A) at octave average frequencies (Hz) measured at the fan inlet  
Espectros de potencia sonora en dB(A) en aspiración con conducto a la descarga

		Frecuencia (HZ)							
		63	125	250	500	1000	2000	4000	8000
HRST/6-800/24 Δ	L	52	66	65	69	71	73	69	63
	M	49	64	63	66	70	71	66	59
	H	48	63	62	66	70	70	65	57
HRST/6-800/24 Y	L	51	61	61	66	69	69	66	60
	M	49	59	58	63	68	66	61	54
	H	48	56	56	61	66	63	58	51

		Frecuencia (HZ)							
		63	125	250	500	1000	2000	4000	8000
HRST/6-800/28 Δ	L	52	67	66	69	72	73	70	64
	M	50	65	64	67	74	71	66	59
	H	50	64	64	66	70	70	65	58
HRST/6-800/28 Y	L	52	62	62	67	70	70	66	60
	M	50	60	59	64	69	67	62	55
	H	49	55	57	62	66	62	58	53

		Frecuencia (HZ)							
		63	125	250	500	1000	2000	4000	8000
HRST/6-800/31 Δ	L	50	60	68	69	71	70	68	62
	M	52	61	66	67	69	68	66	62
	H	55	62	68	70	72	70	67	63
HRST/6-800/31 Y	L	50	60	68	69	71	70	68	62
	M	52	52	58	60	63	62	60	53
	H	51	53	58	61	65	63	60	53



Características a título informativo. Soler & Palau, S.A. se reserva el derecho a modificarlas sin previo aviso.

Technical specifications for information purposes only. Soler & Palau, S.A. reserves the right to change them without any previous notice.

# 800 mm Ø

## 8 POLES/POLOS



### Characteristics / Características

8-800/28 3~ 400V 50Hz

Is/In= 3,6

Type / Tipo	Curve Curva	Voltage Tensión (V)	Point Punto	I (A)	P (W)	N (rpm)	LwA dB (A)	Tmax. (°C)
HRST/8-800/28	1	400Δ	L	1,68	660	650	72	
	1	400Δ	M	1,74	720	640	69	
	1	400Δ	H	1,83	760	630	68	75
	2	400Y	L	0,80	420	466	67	
	2	400Y	M	0,81	430	446	64	
	2	400Y	H	0,84	440	435	64	

8-800/33 3~ 400V 50Hz

Is/In= 3,25

Type / Tipo	Curve Curva	Voltage Tensión (V)	Point Punto	I (A)	P (W)	N (rpm)	LwA dB (A)	Tmax. (°C)
HRST/8-800/33	3	400Δ	L	2,20	820	682	73	
	3	400Δ	M	2,30	990	673	69	
	3	400Δ	H	2,45	1010	670	69	70
	4	400Y	L	1,17	630	570	68	
	4	400Y	M	1,25	640	533	66	
	4	400Y	H	1,30	700	520	66	

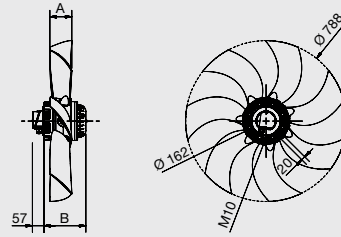
8-800/36 3~ 400V 50Hz

Is/In= 3,3

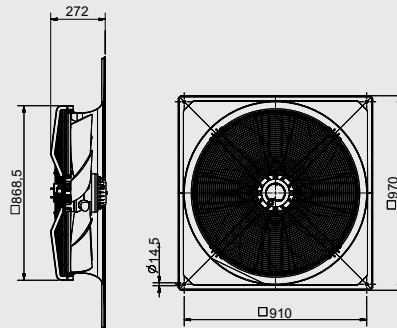
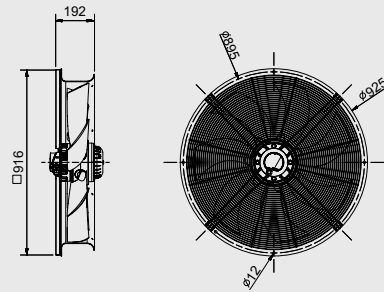
Type / Tipo	Curve Curva	Voltage Tensión (V)	Point Punto	I (A)	P (W)	N (rpm)	LwA dB (A)	Tmax. (°C)
HRST/8-800/36	5	400Δ	L	2,55	1085	665	73	
	5	400Δ	M	2,60	1115	660	69	
	5	400Δ	H	2,64	1145	660	69	65
	6	400Y	L	1,38	680	495	69	
	6	400Y	M	1,40	685	485	65	
	6	400Y	H	1,42	700	480	65	

### Dimensions and Construction Dimensiones y Construcción

Airflow  
B ←



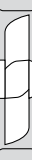
Type / Tipo	A	B
28°	93	188
32°	104	205
36°	117	205



S



Q



Z



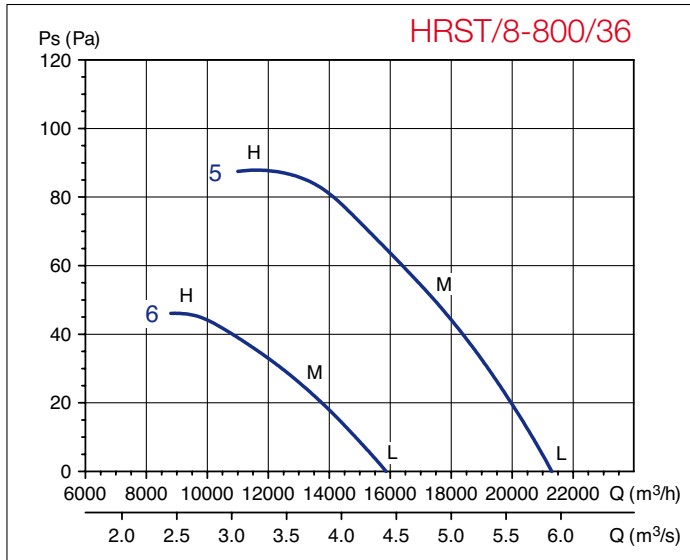
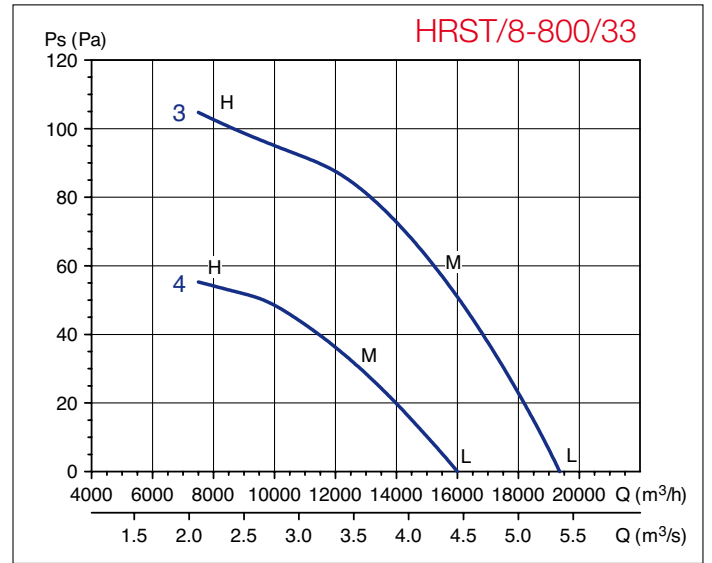
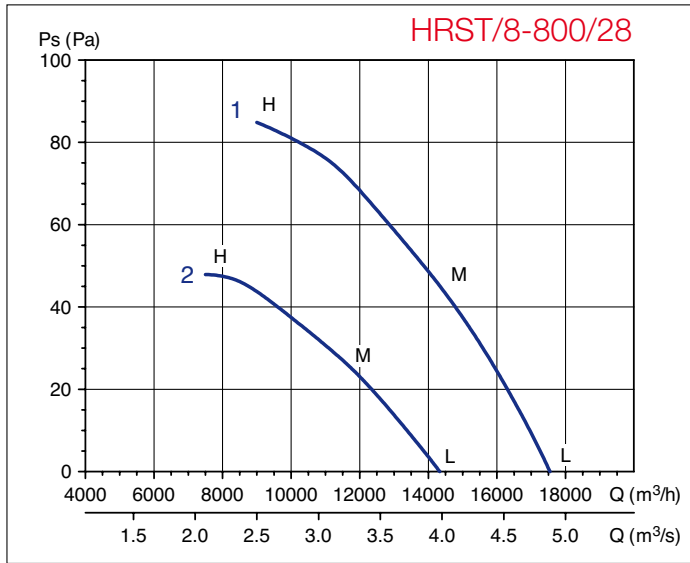
### Weight/Peso (Kg)

Type / Tipo	S	PN	Q	Z
HRST/8-800/28	30	40	48	48
HRST/8-800/33	30	40	48	48
HRST/8-800/36	30	40	48	48

# 800 mm Ø

## 8 POLES/POLOS

### Technical curves / Curvas características



### Acoustic Characteristics / Características acústicas

Sound power level spectrum dB(A) at octave average frequencies (Hz) measured at the fan inlet  
Espectros de potencia sonora en dB(A) en aspiración con conducto a la descarga

		Frecuencia (HZ)							
		63	125	250	500	1000	2000	4000	8000
HRST/8-800/28 Δ	L	51	59	60	64	67	66	62	57
	M	48	56	57	61	64	63	59	54
	H	47	55	56	60	63	62	58	53
HRST/8-800/28 Y	L	49	51	54	59	63	61	56	51
	M	46	48	51	56	60	58	53	48
	H	46	48	51	56	60	58	53	48

		Frecuencia (HZ)							
		63	125	250	500	1000	2000	4000	8000
HRST/8-800/36 Δ	L	52	60	61	65	68	67	63	58
	M	48	56	57	61	64	63	59	54
	H	48	56	57	61	64	63	59	54
HRST/8-800/36 Y	L	51	53	56	61	65	63	58	53
	M	47	49	52	57	61	59	54	49
	H	47	49	52	57	61	59	54	49

		Frecuencia (HZ)							
		63	125	250	500	1000	2000	4000	8000
HRST/8-800/33 Δ	L	52	60	61	65	68	67	63	58
	M	48	56	57	61	64	63	59	54
	H	48	56	57	61	64	63	59	54
HRST/8-800/33 Y	L	50	52	55	60	64	62	57	52
	M	48	50	53	58	62	60	55	50
	H	48	50	53	58	62	60	55	50



Características a título informativo. Soler & Palau, S.A. se reserva el derecho a modificarlas sin previo aviso.

Technical specifications for information purposes only. Soler & Palau, S.A. reserves the right to change them without any previous notice.

# 800 mm Ø

## 12 POLES/POLOS



### Characteristics / Características

12-800/28 3~ 400V 50Hz

Is/In= 2,4

Type / Tipo	Curve Curva	Voltage Tensión (V)	Point Punto	I (A)	P (W)	N (rpm)	LwA dB (A)	Tmax. (°C)
HRST/12-800/28	1	400Δ	L	0,75	245	453	67	
	1	400Δ	M	0,77	265	445	65	
	1	400Δ	H	0,80	300	440	65	70
	2	400Y	L	0,30	150	374	63	
	2	400Y	M	0,33	165	360	61	
	2	400Y	H	0,36	180	347	60	

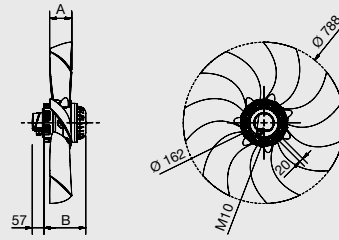
12-800/36 3~ 400V 50Hz

Is/In= 2,5

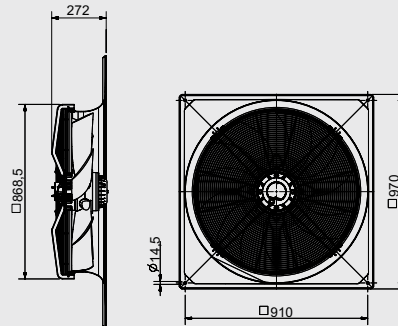
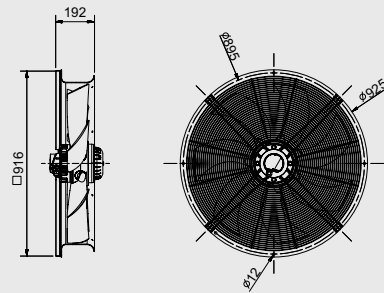
Type / Tipo	Curve Curva	Voltage Tensión (V)	Point Punto	I (A)	P (W)	N (rpm)	LwA dB (A)	Tmax. (°C)
HRST/12-800/36	3	400Δ	L	1,39	380	450	68	
	3	400Δ	M	1,40	390	450	67	
	3	400Δ	H	1,40	400	445	67	60
	4	400Y	L	0,54	225	375	62	
	4	400Y	M	0,55	230	370	61	
	4	400Y	H	0,56	235	365	60	

### Dimensions and Construction Dimensiones y Construcción

Airflow  
B ←



Type / Tipo	A	B
28°	93	165
36°	117	188



S



Q



Z



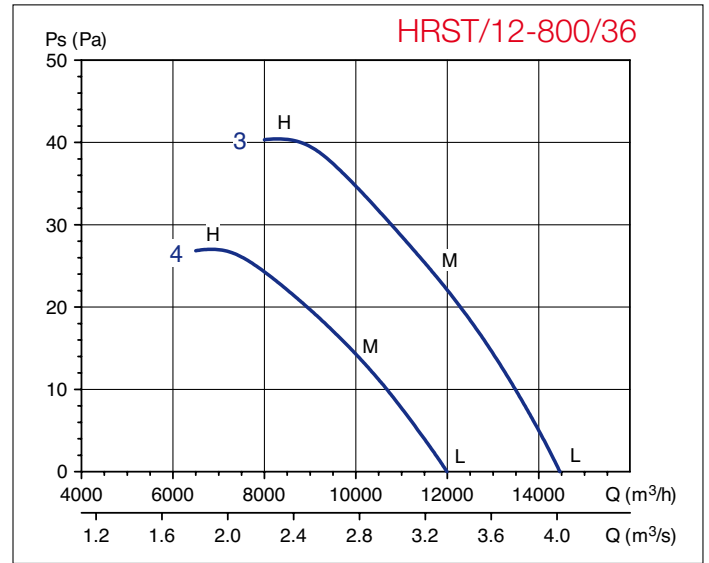
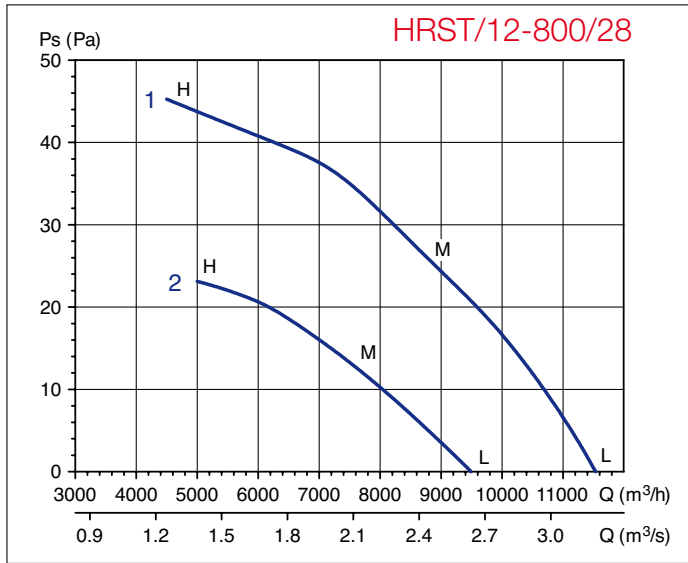
### Weight/Peso (Kg)

Type / Tipo	S	PN	Q	Z
HRST/12-800/28	28	38	46	46
HRST/12-800/36	29	39	47	47

# 800 mm Ø

## 12 POLES/POLOS

### Technical curves / Curvas características



### Acoustic Characteristics / Características acústicas

Sound power level spectrum dB(A) at octave average frequencies (Hz) measured at the fan inlet  
Espectros de potencia sonora en dB(A) en aspiración con conducto a la descarga

		Frecuencia (HZ)							
		63	125	250	500	1000	2000	4000	8000
HRST/12-800/28 Δ	L	46	49	55	60	62	61	56	49
	M	44	47	52	59	61	57	52	45
	H	44	46	52	59	61	57	51	44
HRST/12-800/28 Y	L	41	44	51	56	58	56	52	46
	M	40	43	49	57	56	52	47	40
	H	39	42	48	56	55	50	45	39

		Frecuencia (HZ)							
		63	125	250	500	1000	2000	4000	8000
HRST/12-800/36 Δ	L	48	53	57	61	62	61	58	54
	M	47	52	56	60	61	60	57	53
	H	46	52	56	60	61	60	57	52
HRST/12-800/36 Y	L	42	47	52	55	56	55	53	49
	M	41	46	51	54	55	54	52	48
	H	40	45	50	53	54	53	50	46

# 910 mm Ø

## 6 POLES/POLOS



### Characteristics / Características

6-910/15 3~ 400V 50Hz

Is/In= 3,9

Type / Tipo	Curve Curva	Voltage Tensión (V)	Point Punto	I (A)	P (W)	N (rpm)	LwA dB (A)	Tmax. (°C)
HRST/6-910/15	1	400Δ	L	2,92	1375	925	82	
	1	400Δ	M	3,40	1750	900	80	
	1	400Δ	H	3,50	1920	900	82	70
	2	400Y	L	1,75	980	715	78	
	2	400Y	M	2,00	1140	710	76	
	2	400Y	H	2,10	1170	690	74	

6-910/30 3~ 400V 50Hz

Is/In= 3

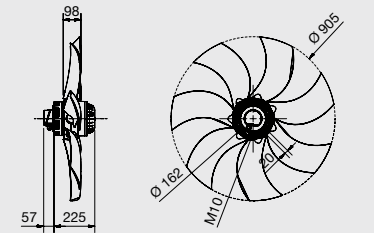
Type / Tipo	Curve Curva	Voltage Tensión (V)	Point Punto	I (A)	P (W)	N (rpm)	LwA dB (A)	Tmax. (°C)
HRST/6-910/30	1	400Δ	L	5,84	3050	880	86	
	1	400Δ	M	6,17	3150	865	86	
	1	400Δ	H	6,20	3200	860	87	50
	2	400Y	L	2,98	1890	710	79	
	2	400Y	M	3,43	1980	695	79	
	2	400Y	H	3,50	2000	680	79	

### Dimensions and Construction Dimensiones y Construcción

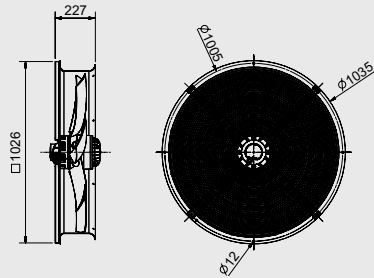
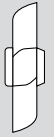
Airflow



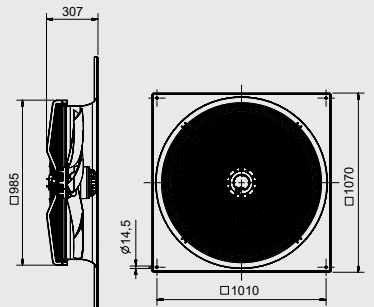
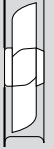
HRST/6-910/15



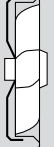
S



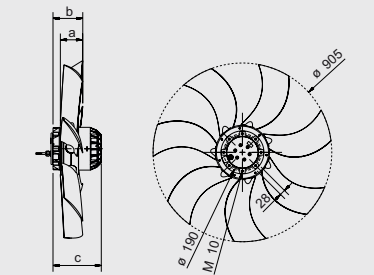
Q



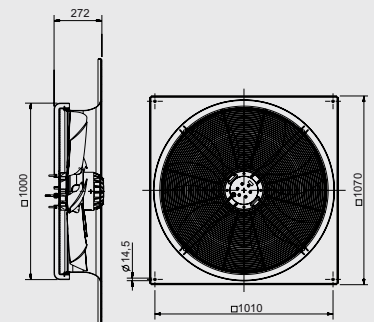
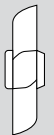
Z



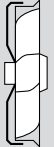
HRST/6-910/30



S



Z



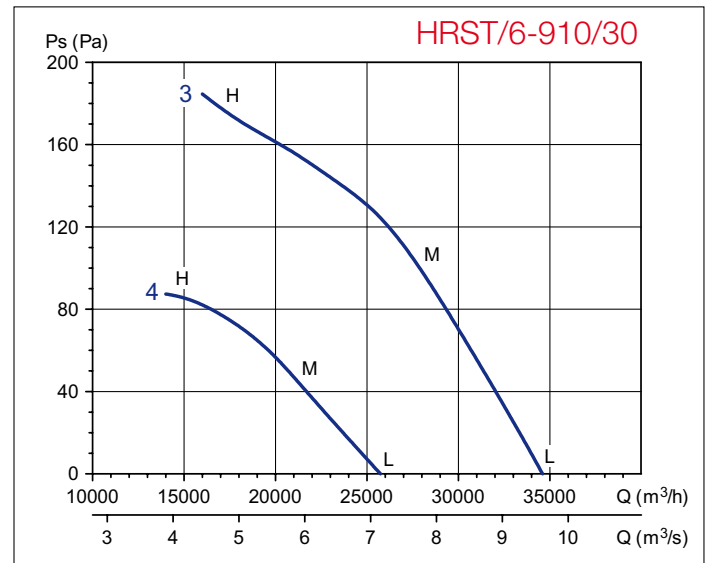
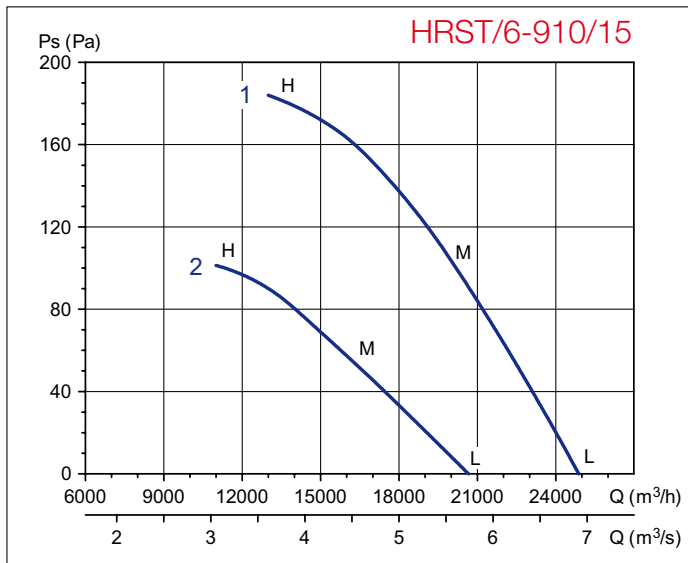
Weight/Peso (Kg)

Type / Tipo	S	PN	Q	Z
HRST/6-910/15	50	61	73	74
HRST/6-910/30	50	61	73	74

# 910 mm Ø

## 6 POLES/POLOS

### Technical curves / Curvas características



### Acoustic Characteristics / Características acústicas

Sound power level spectrum dB(A) at octave average frequencies (Hz) measured at the fan inlet  
Espectros de potencia sonora en dB(A) en aspiración con conducto a la descarga

	Frecuencia (HZ)								
	63	125	250	500	1000	2000	4000	8000	
HRST/6-910/15 Δ	L	51	63	66	71	77	78	73	66
	M	51	62	65	70	76	76	71	65
	H	56	64	72	75	78	76	70	65
HRST/6-910/15 Y	L	52	60	62	68	74	74	68	61
	M	54	54	60	66	72	71	65	59
	H	53	55	62	67	71	68	63	58

	Frecuencia (HZ)								
	63	125	250	500	1000	2000	4000	8000	
HRST/6-910/30 Δ	L	56	63	70	74	79	85	74	65
	M	52	63	67	71	76	82	74	65
	H	55	63	68	72	77	84	74	65
HRST/6-910/30 Y	L	50	56	64	67	73	77	67	58
	M	48	55	61	66	71	76	66	57
	H	49	57	61	66	71	78	68	59

# 910 mm Ø

## 8 POLES/POLOS



### Characteristics / Características

#### 8-910/17 3~ 400V 50Hz

Is/In= 3,1

Type / Tipo	Curve Curva	Voltage Tensión (V)	Point Punto	I (A)	P (W)	N (rpm)	LwA dB (A)	Tmax. (°C)
HRST/8-910/17	1	400Δ	L	1,50	680	675	74	
	1	400Δ	M	1,72	830	650	74	
	1	400Δ	H	1,76	860	645	73	60
	2	400Y	L	0,84	460	525	70	
	2	400Y	M	0,92	480	485	69	
	2	400Y	H	1,55	720	650	66	

#### 8-910/24 3~ 400V 50Hz

Is/In= 3

Type / Tipo	Curve Curva	Voltage Tensión (V)	Point Punto	I (A)	P (W)	N (rpm)	LwA dB (A)	Tmax. (°C)
HRST/8-910/24	5	400Δ	L	3,09	1040	685	78	
	5	400Δ	M	3,25	1170	675	74	
	5	400Δ	H	3,29	1215	670	73	65
	6	400Y	L	1,41	665	555	73	
	6	400Y	M	1,51	720	525	69	
	6	400Y	H	1,55	750	515	66	

#### 8-910/30 3~ 400V 50Hz

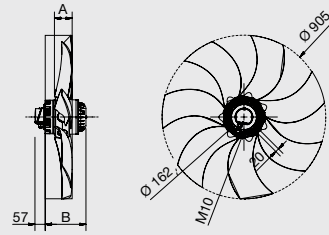
Is/In= 2,7

Type / Tipo	Curve Curva	Voltage Tensión (V)	Point Punto	I (A)	P (W)	N (rpm)	LwA dB (A)	Tmax. (°C)
HRST/8-910/30	7	400Δ	L	3,48	1640	690	80	
	7	400Δ	M	3,58	1780	685	80	
	7	400Δ	H	4,80	1900	671	82	70
	8	400Y	L	2,20	1140	575	75	
	8	400Y	M	2,30	1185	570	75	
	8	400Y	H	2,40	1200	575	75	

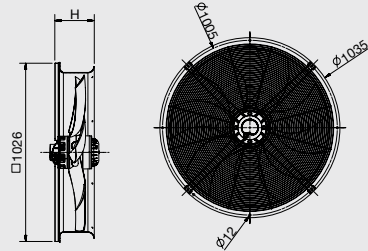
### Dimensions and Construction Dimensiones y Construcción

Airflow  
B ←

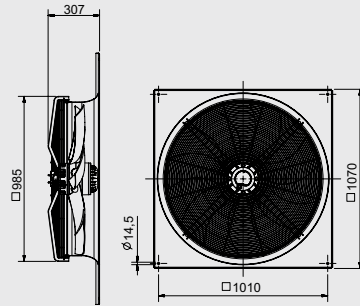
#### HRST/8-910/15



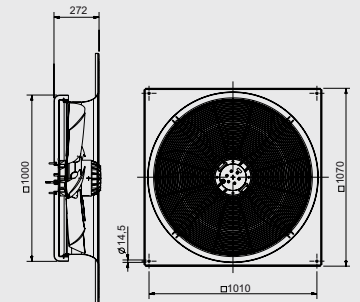
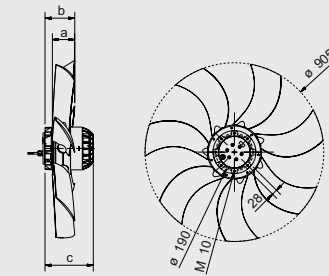
Type / Tipo	A	B
17°	99	188
24°	108	225
30°	113	245



Type / Tipo	H
17°	222
24°	207



#### HRST/8-910/30



#### Weight/Peso (Kg)

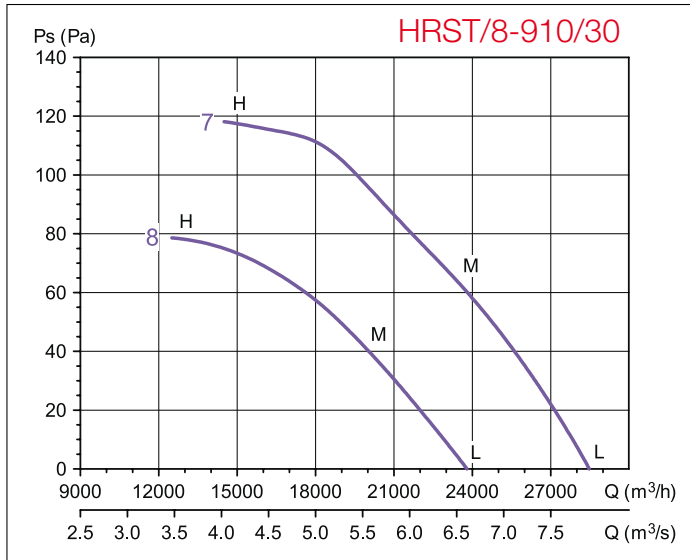
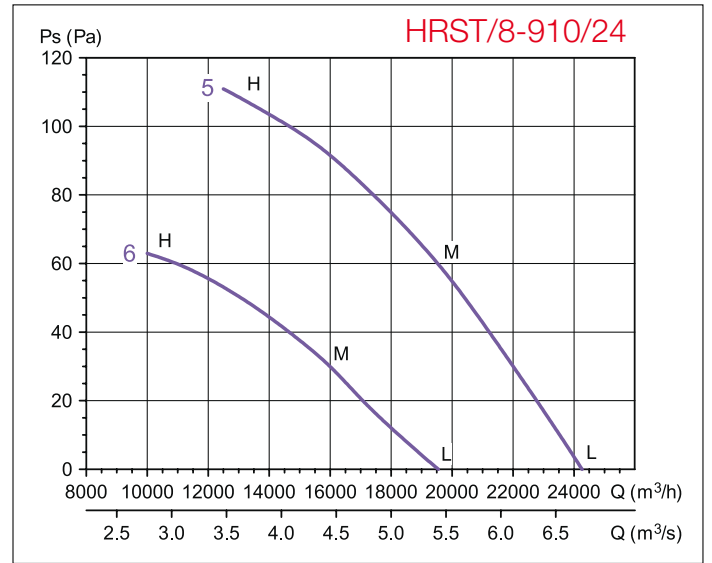
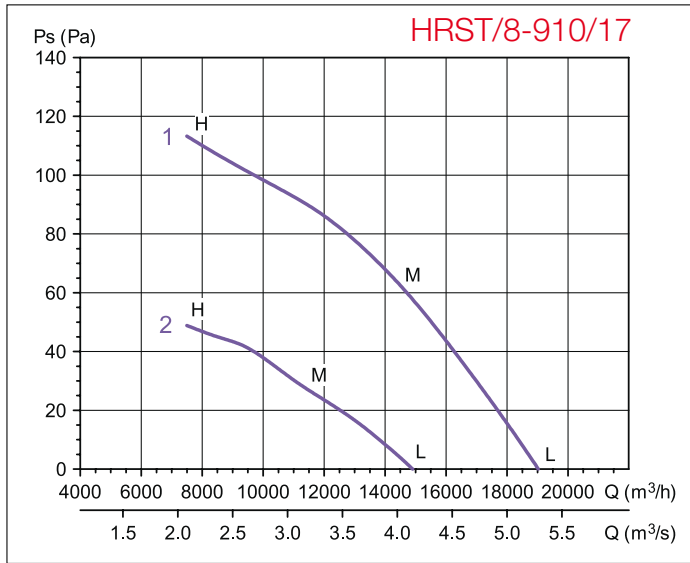
Type / Tipo	S	PN	Q	Z
HRST/8-910/17	39	49	62	66
HRST/8-910/24	39	49	62	66
HRST/8-910/30	50	61	73	74



# 910 mm Ø

## 8 POLES/POLOS

### Technical curves / Curvas características



### Acoustic Characteristics / Características acústicas

Sound power level spectrum dB(A) at octave average frequencies (Hz) measured at the fan inlet  
Espectros de potencia sonora en dB(A) en aspiración con conducto a la descarga

		Frecuencia (HZ)							
		63	125	250	500	1000	2000	4000	8000
HRST/8-910/17 Δ	L	55	52	58	65	71	69	64	59
	M	54	52	58	65	71	69	63	59
	H	53	57	61	66	69	67	62	58
HRST/8-910/17 Y	L	48	47	54	62	67	63	58	52
	M	46	47	53	61	66	62	57	51
	H	43	47	53	59	63	60	55	49

		Frecuencia (HZ)							
		63	125	250	500	1000	2000	4000	8000
HRST/8-910/24 Δ	L	51	59	59	64	67	67	63	58
	M	49	56	57	61	67	64	59	52
	H	49	56	56	61	67	64	59	51
HRST/8-910/24 Y	L	49	53	56	61	64	62	59	53
	M	47	50	53	59	63	59	54	47
	H	46	49	52	58	61	57	52	45

		Frecuencia (HZ)							
		63	125	250	500	1000	2000	4000	8000
HRST/8-910/30 Δ	L	54	59	63	67	68	67	64	60
	M	53	58	62	66	67	66	63	59
	H	52	56	61	64	65	64	62	58
HRST/8-910/30 Y	L	54	59	63	67	68	67	64	60
	M	53	58	62	66	67	66	63	59
	H	52	56	61	64	65	64	62	58



Características a título informativo. Soler & Palau, S.A. se reserva el derecho a modificarlas sin previo aviso.

Technical specifications for information purposes only. Soler & Palau, S.A. reserves the right to change them without any previous notice.

# 910 mm Ø

## 12 POLES/POLOS



### Characteristics / Características

12-910/28 3~ 400V 50Hz

Is/In= 3,25

Type / Tipo	Curve Curva	Voltage Tensión (V)	Point Punto	I (A)	P (W)	N (rpm)	LwA dB (A)	Tmax. (°C)
HRST/12-910/28	1	400Δ	L	1,67	450	450	65	
	1	400Δ	M	1,70	490	445	63	
	1	400Δ	H	1,70	485	440	62	65
	2	400Y	L	0,66	265	365	62	
	2	400Y	M	0,69	275	350	59	
	2	400Y	H	0,70	280	345	57	

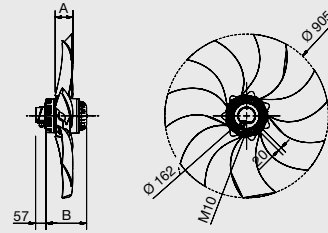
12-910/36 3~ 400V 50Hz

Is/In= 3,25

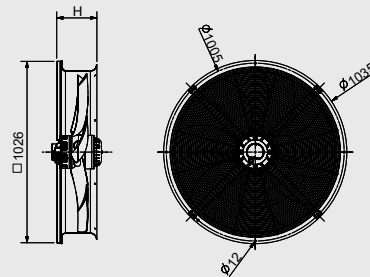
Type / Tipo	Curve Curva	Voltage Tensión (V)	Point Punto	I (A)	P (W)	N (rpm)	LwA dB (A)	Tmax. (°C)
HRST/12-910/36	3	400Δ	L	2,13	660	450	68	
	3	400Δ	M	2,14	675	445	65	
	3	400Δ	H	2,20	685	440	65	60
	4	400Y	L	0,96	400	370	61	
	4	400Y	M	0,96	410	365	60	
	4	400Y	H	0,98	415	360	60	

### Dimensions and Construction Dimensiones y Construcción

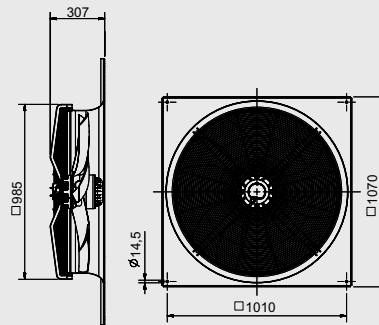
Airflow  
B ←



Type / Tipo	A	B
28°	113	188
36°	128	225



Type / Tipo	H
28°	222
36°	227



### Weight/Peso (Kg)

Type / Tipo	S	PN	Q	Z
HRST/12-910/28	31	41	54	58
HRST/12-910/36	33	43	56	60

S



Q



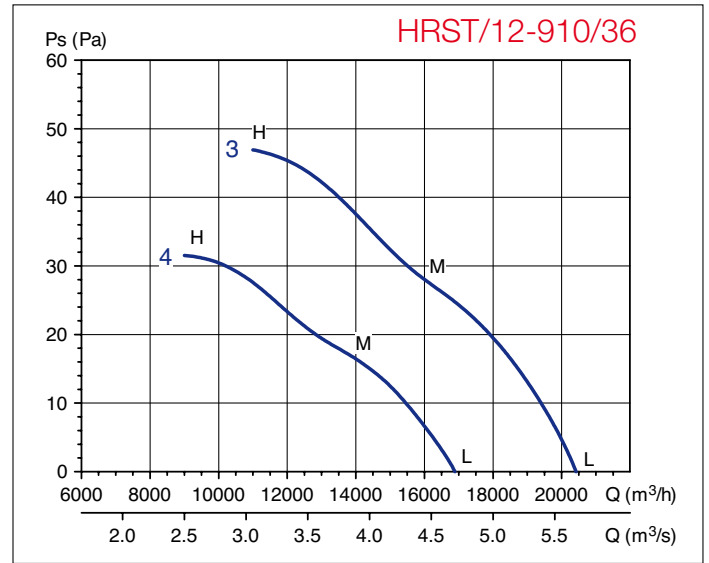
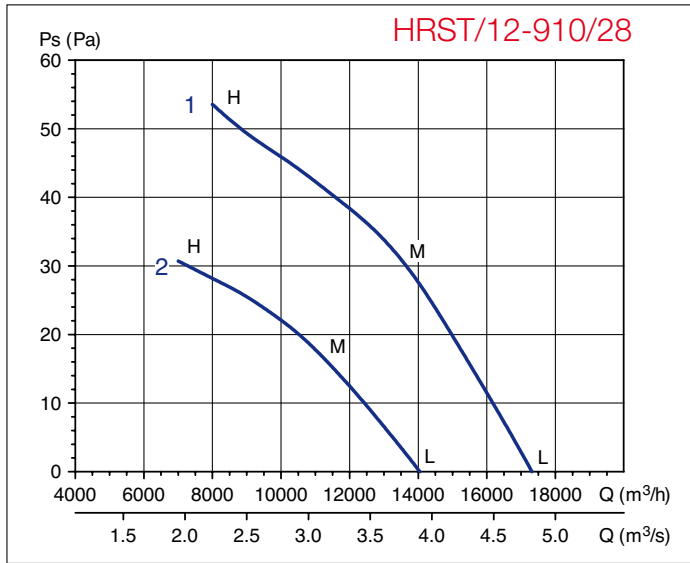
Z



# 910 mm Ø

## 12 POLES/POLOS

### Technical curves / Curvas características



### Acoustic Characteristics / Características acústicas

Sound power level spectrum dB(A) at octave average frequencies (Hz) measured at the fan inlet  
Espectros de potencia sonora en dB(A) en aspiración con conducto a la descarga

	Frecuencia (HZ)								
	63	125	250	500	1000	2000	4000	8000	
HRST/12-910/28 Δ	L	45	48	53	58	61	58	55	49
	M	44	46	51	57	59	55	50	43
	H	42	44	49	56	58	54	49	42
HRST/12-910/28 Y	L	40	43	50	55	57	55	51	45
	M	38	41	47	55	55	51	46	39
	H	35	39	45	53	52	48	43	36

	Frecuencia (HZ)								
	63	125	250	500	1000	2000	4000	8000	
HRST/12-910/36 Δ	L	48	53	57	61	62	61	58	54
	M	45	50	54	58	59	58	55	51
	H	44	49	54	58	59	58	55	50
HRST/12-910/36 Y	L	41	46	51	54	55	54	52	48
	M	40	45	50	53	54	53	51	47
	H	39	44	50	53	54	53	50	45

# 1000 mm Ø

## 8 POLES/POLOS



### Characteristics / Características

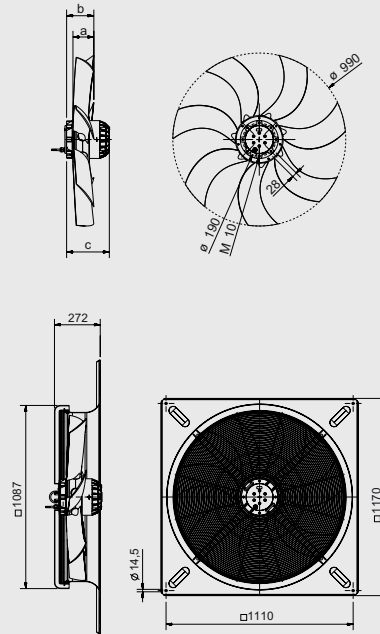
8-1000/30 3~ 400V 50Hz

Is/In= 2,7

Type / Tipo	Curve Curva	Voltage Tensión (V)	Point Punto	I (A)	P (W)	N (rpm)	LwA dB (A)	Tmax. (°C)
HRST/8-1000/30	1	400Δ	L	5,14	150	667	65	
	1	400Δ	M	5,17	195	657	62	
	1	400Δ	H	5,20	220	652	60	50
	2	400Y	L	1,30	110	543	60	
	2	400Y	M	1,60	130	523	57	
	2	400Y	H	1,80	140	513	54	

### Dimensions and Construction Dimensiones y Construcción

Airflow  
B ←



S

Z

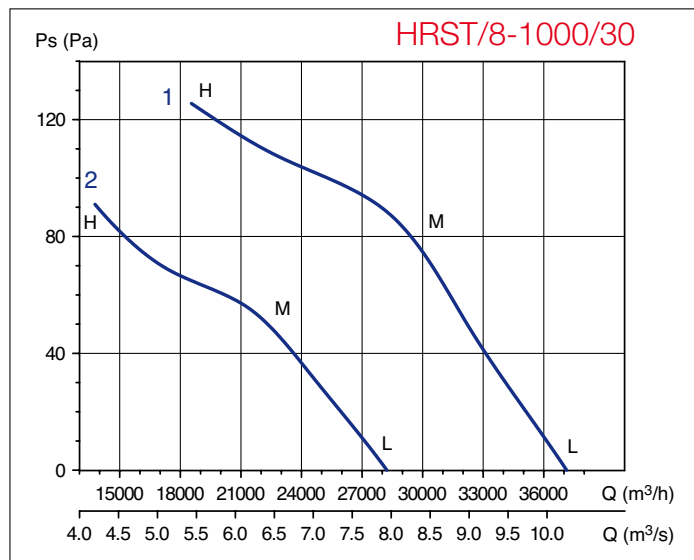
Weight/Peso (Kg)

Type / Tipo	S	PN	Q	Z
HRST/8-1000/30	35	45	62	62

# 1000 mm Ø

## 8 POLES/POLOS

### Technical curves / Curvas características



### Acoustic Characteristics / Características acústicas

Sound power level spectrum dB(A) at octave average frequencies (Hz) measured at the fan inlet  
Espectros de potencia sonora en dB(A) en aspiración con conducto a la descarga

		Frecuencia (HZ)							
		63	125	250	500	1000	2000	4000	8000
HRST/8-1000/30 Δ	L	44	46	52	57	60	57	54	48
	M	41	43	49	56	57	53	48	41
	H	39	41	47	54	55	51	46	39
HRST/8-1000/30 Y	L	37	41	48	54	54	52	48	42
	M	32	37	43	51	49	45	40	33
	H	30	35	42	49	47	43	38	31

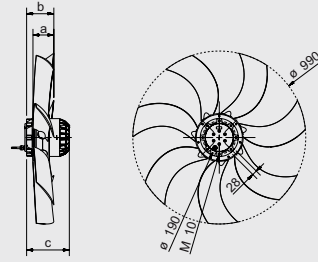
# 1000 mm Ø

## 12 POLES/POLOS



### Dimensions and Construction Dimensiones y Construcción

Airflow  
B ←



Type / Tipo	A	B
20°	103	165
36°	139	225



### Characteristics / Características

12-1000/20 3~ 400V 50Hz

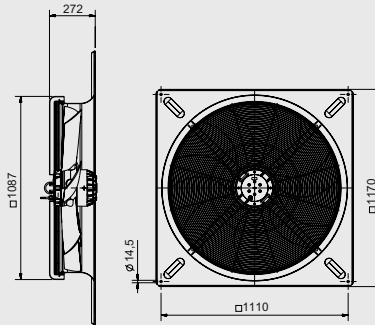
Is/In= 2,5

Type / Tipo	Curve Curva	Voltage Tensión (V)	Point Punto	I (A)	P (W)	N (rpm)	LwA dB (A)	Tmax. (°C)
HRST/12-1000/20	1	400Δ	L	0,88	360	435	64	
	1	400Δ	M	0,93	400	420	61	
	1	400Δ	H	0,95	420	415	59	50
	2	400Y	L	0,42	210	330	59	
	2	400Y	M	0,44	225	310	54	
	2	400Y	H	0,45	230	300	52	

12-1000/36 3~ 400V 50Hz

Is/In= 2,7

Type / Tipo	Curve Curva	Voltage Tensión (V)	Point Punto	I (A)	P (W)	N (rpm)	LwA dB (A)	Tmax. (°C)
HRST/12-1000/36	3	400Δ	L	2,00	850	425	68	
	3	400Δ	M	2,10	870	423	67	
	3	400Δ	H	2,20	890	420	67	50
	4	400Y	L	1,04	500	317	59	
	4	400Y	M	1,07	520	311	58	
	4	400Y	H	1,10	530	305	58	



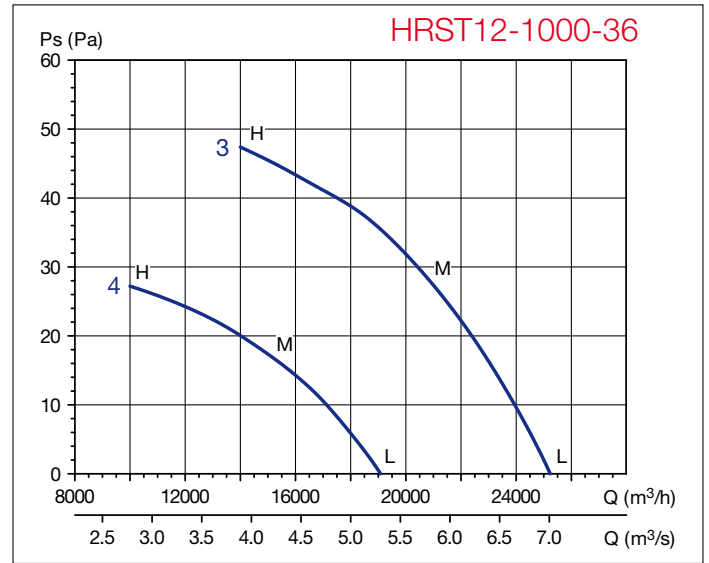
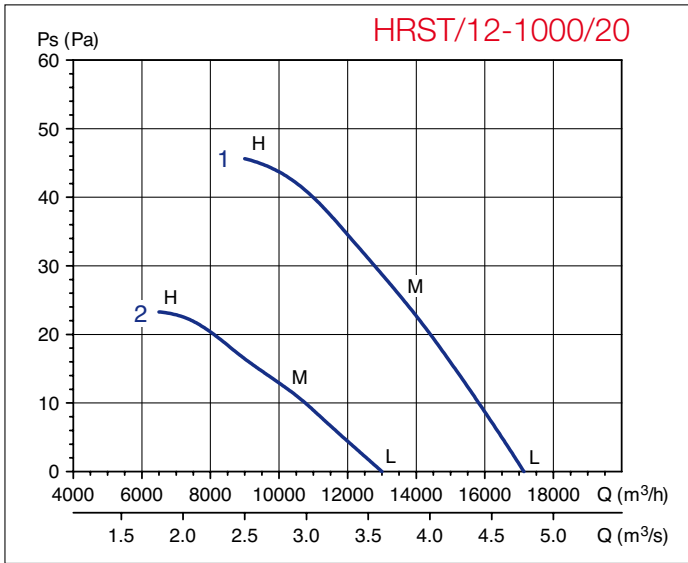
### Weight/Peso (Kg)

Type / Tipo	S	PN	Q	Z
HRST/12-1000/20	30	40	57	57
HRST/12-1000/36	35	45	62	62

# 1000 mm Ø

## 12 POLES/POLOS

### Technical curves / Curvas características



### Acoustic Characteristics / Características acústicas

Sound power level spectrum dB(A) at octave average frequencies (Hz) measured at the fan inlet  
Espectros de potencia sonora en dB(A) en aspiración con conducto a la descarga

		Frecuencia (HZ)							
		63	125	250	500	1000	2000	4000	8000
HRST/12-1000/20 Δ	L	44	46	52	57	60	57	54	48
	M	41	43	49	56	57	53	48	41
	H	39	41	47	54	55	51	46	39
HRST/12-1000/20 Y	L	37	41	48	54	54	52	48	42
	M	32	37	43	51	49	45	40	33
	H	30	35	42	49	47	43	38	31

		Frecuencia (HZ)							
		63	125	250	500	1000	2000	4000	8000
HRST/12-1000/36 Δ	L	48	53	58	62	62	61	59	53
	M	47	52	57	61	61	60	57	52
	H	46	52	57	61	61	60	56	51
HRST/12-1000/36 Y	L	38	44	49	52	53	52	50	46
	M	38	43	48	52	52	51	49	45
	H	38	43	47	52	51	51	48	44





# ROTOREX Series

**Axial fans**  
*Ventiladores Axiales*

**HRB Series**  
*Serie HRB*



# 630 mm Ø

## 4 POLES/POLOS



### Characteristics / Características

4-630/30 3~ 400V 50Hz

Is/In= 2,7

Type / Tipo	Curve / Curva	Voltage / Tensión (V)	Point / Punto	I (A)	P (W)	N (rpm)	LwA dB (A)	Tmax. (°C)
HRBT/4-630/30	1	400Δ	L	2,80	1650	1350	84	
	1	400Δ	M	3,00	1800	1330	83	
	1	400Δ	H	3,10	1850	1345	86	60
	2	400Y	L	1,80	1050	1020	81	
	2	400Y	M	1,90	1100	980	79	
	2	400Y	H	2,00	1120	945	80	

### Dimensions and Construction / Dimensiones y Construcción

Airflow B ←

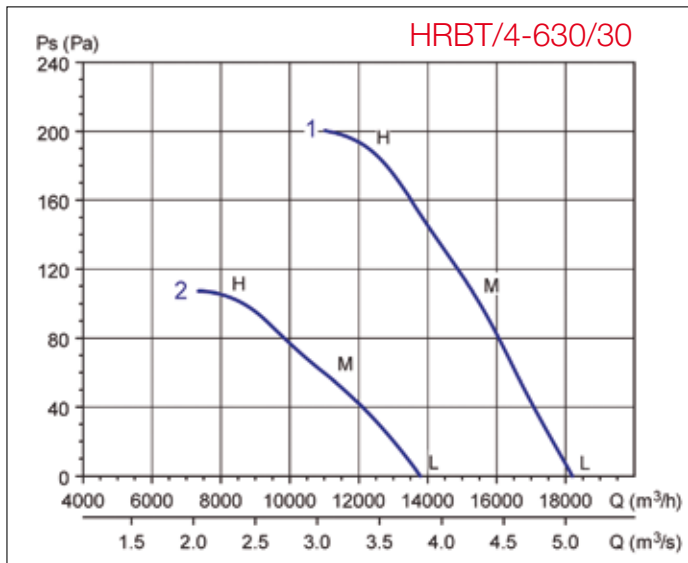
**Weight/Peso (Kg)**

Type / Tipo	S	PN	Q	Z
HRBT/4-630/30	26	32	38	42

# 630 mm Ø

## 4 POLES/POLOS

### Technical curves / Curvas características



### Acoustic Characteristics / Características acústicas

Sound power level spectrum dB(A) at octave average frequencies (Hz) measured at the fan inlet  
Espectros de potencia sonora en dB(A) en aspiración con conducto a la descarga

	Frecuencia (HZ)								
	63	125	250	500	1000	2000	4000	8000	
HRBT/4-630/30 Δ	L	50	62	68	72	77	80	78	71
	M	49	64	69	73	78	78	76	70
	H	52	64	71	76	82	81	77	72
HRBT/4-630/30 Y	L	48	56	63	68	75	77	74	66
	M	47	60	66	68	73	74	71	64
	H	50	58	65	70	76	75	71	65

# 710 mm Ø

## 4 POLES/POLOS



### Characteristics / Características

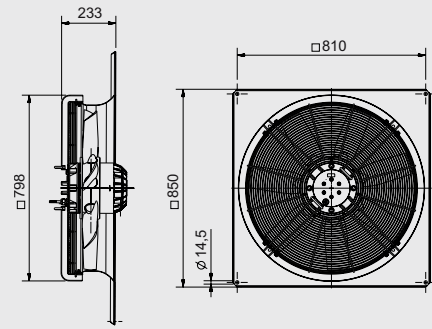
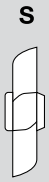
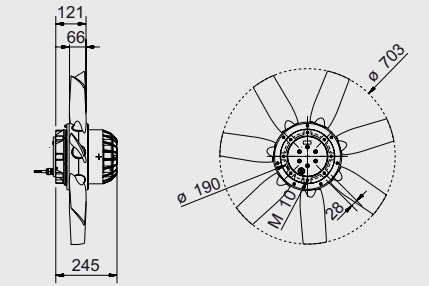
4-710/28 3~ 400V 50Hz

Is/In= 3,5

Type / Tipo	Curve Curva	Voltage Tensión (V)	Point Punto	I (A)	P (W)	N (rpm)	LwA dB (A)	Tmax. (°C)
HRBT/4-710/28	1	400Δ	L	4,70	2640	1380	87	
	1	400Δ	M	5,00	2900	1360	86	
	1	400Δ	H	5,20	2950	1355	88	60
	2	400Y	L	2,90	4870	1160	84	
	2	400Y	M	3,20	2050	1130	82	
	2	400Y	H	3,30	2110	1110	84	

### Dimensions and Construction Dimensiones y Construcción

Airflow  
B ←



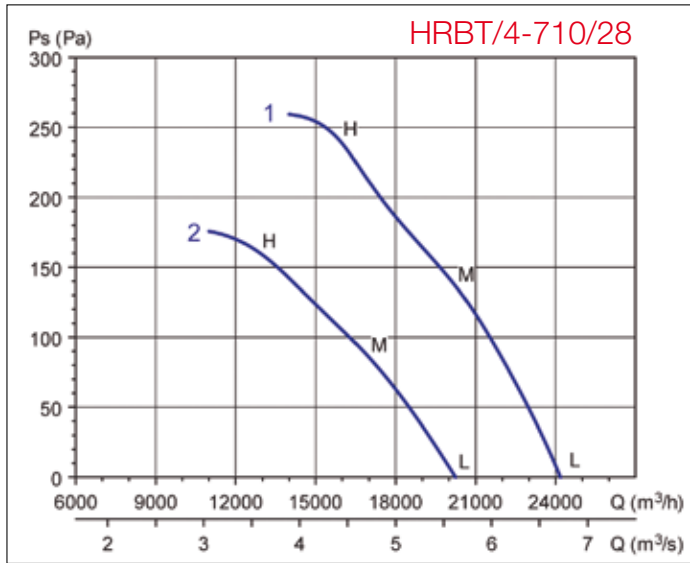
### Weight/Peso (Kg)

Type / Tipo	S	PN	Q	Z
HRBT/4-710/28	48	57	62	63

# 710 mm Ø

## 4 POLES/POLOS

### Technical curves / Curvas características



### Acoustic Characteristics / Características acústicas

Sound power level spectrum dB(A) at octave average frequencies (Hz) measured at the fan inlet  
Espectros de potencia sonora en dB(A) en aspiración con conducto a la descarga

		Frecuencia (HZ)							
		63	125	250	500	1000	2000	4000	8000
HRBT/4-710/28 Δ	L	51	69	70	75	81	83	81	75
	M	51	65	68	74	79	82	80	74
	H	56	66	71	78	83	84	80	75
HRBT/4-710/28 Y	L	49	61	65	71	77	80	77	70
	M	52	62	64	70	77	78	75	68
	H	54	62	68	73	80	80	75	69

# 710 mm Ø

## 6 POLES/POLOS



### Characteristics / Características

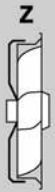
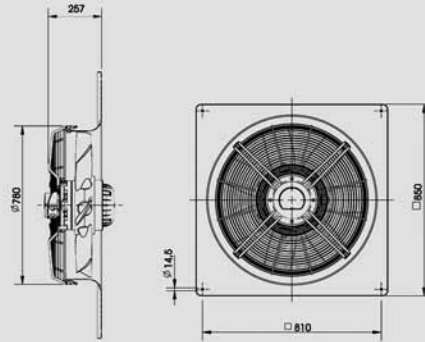
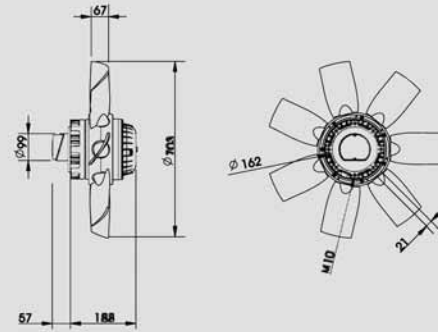
6-710/28 3~ 400V 50Hz

Is/In= 3,4

Type / Tipo	Curve / Curva	Voltage / Tensión (V)	Point / Punto	I (A)	P (W)	N (rpm)	LwA (dB (A))	Tmax. (°C)
HRBT/6-710/28	1	400Δ	L	1,50	830	940	79	
	1	400Δ	M	1,65	910	925	78	
	1	400Δ	H	1,70	940	920	80	60
	2	400Y	L	0,95	525	760	74	
	2	400Y	M	1,05	575	740	73	
	2	400Y	H	1,08	595	730	75	

### Dimensions and Construction / Dimensiones y Construcción

Airflow B ←



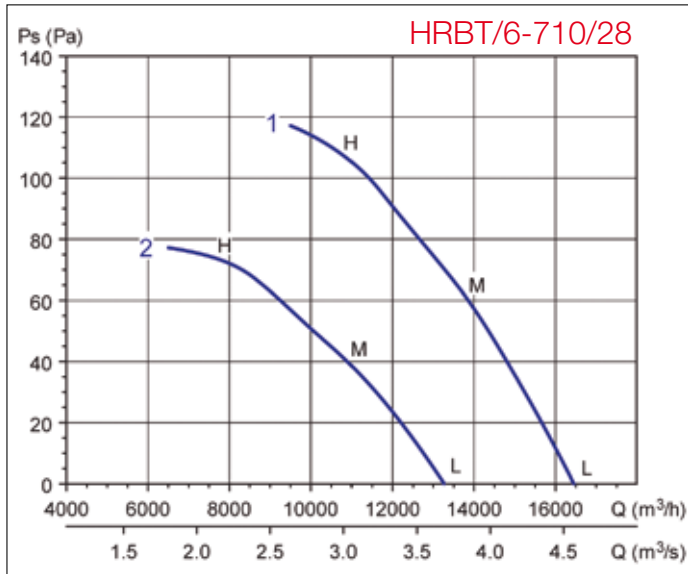
### Weight/Peso (Kg)

Type / Tipo	S	PN	Q	Z
HRBT/6-710/28	25	34	39	40

# 710 mm Ø

## 6 POLES/POLOS

### Technical curves / Curvas características



### Acoustic Characteristics / Características acústicas

Sound power level spectrum dB(A) at octave average frequencies (Hz) measured at the fan inlet  
Espectros de potencia sonora en dB(A) en aspiración con conducto a la descarga

		Frecuencia (HZ)							
		63	125	250	500	1000	2000	4000	8000
HRBT/6-710/28 Δ	L	43	61	62	67	73	75	73	67
	M	43	57	60	66	71	74	72	66
	H	48	58	63	70	75	76	72	67
HRBT/6-710/28 Y	L	40	52	56	62	68	71	68	61
	M	43	53	55	61	68	69	66	59
	H	45	53	59	64	71	71	66	60

# 710 mm Ø

## 8 POLES/POLOS



### Characteristics / Características

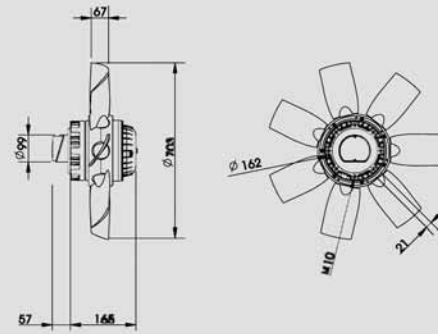
8-710/28 3~ 400V 50Hz

Is/In= 3,4

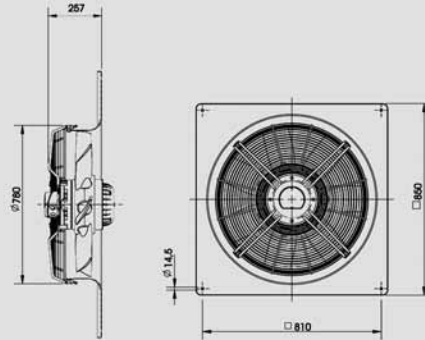
Type / Tipo	Curve Curva	Voltage Tensión (V)	Point Punto	I (A)	P (W)	N (rpm)	LwA dB (A)	Tmax. (°C)
HRBT/8-710/28	1	400Δ	L	0,71	320	685	72	
	1	400Δ	M	0,78	350	675	71	
	1	400Δ	H	0,82	365	670	73	60
	2	400Y	L	0,39	176	530	66	
	2	400Y	M	0,42	190	515	65	
	2	400Y	H	0,44	200	505	67	

### Dimensions and Construction Dimensiones y Construcción

Airflow  
B ←



S



Z



### Weight/Peso (Kg)

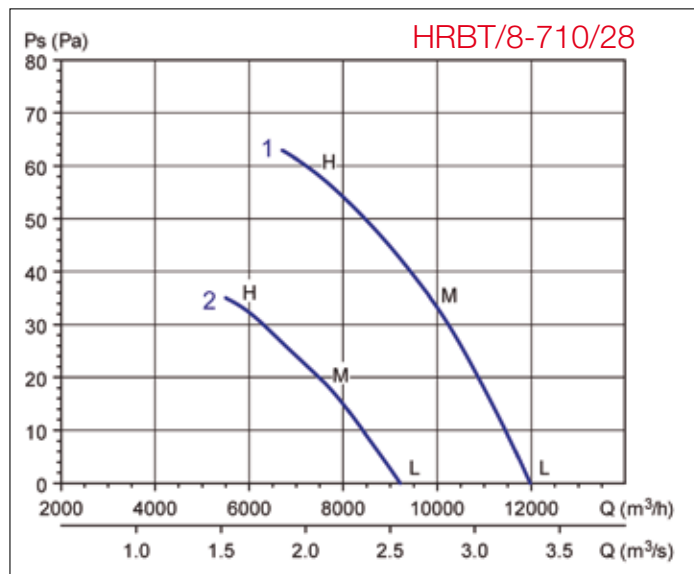
Type / Tipo	S	PN	Q	Z
HRBT/8-710/28	25	34	39	40



# 710 mm Ø

## 8 POLES/POLOS

### Technical curves / Curvas características



### Acoustic Characteristics / Características acústicas

Sound power level spectrum dB(A) at octave average frequencies (Hz) measured at the fan inlet  
Espectros de potencia sonora en dB(A) en aspiración con conducto a la descarga

		Frecuencia (HZ)							
		63	125	250	500	1000	2000	4000	8000
HRBT/8-710/28 Δ	L	36	54	55	60	66	68	66	60
	M	36	50	53	59	64	67	65	59
	H	41	51	56	63	68	69	65	60
HRBT/8-710/28 Y	L	32	44	48	54	60	63	60	53
	M	35	45	47	53	60	61	58	51
	H	37	45	51	56	63	63	58	52

# 800 mm Ø

## 6 POLES/POLOS



### Characteristics / Características

6-800/24 3 ~ 400V 50Hz

Is/In=

Type / Tipo	Curve Curva	Voltage Tensión (V)	Point Punto	I (A)	P (W)	N (rpm)	LwA dB (A)	Tmax. (°C)
HRBT/6-800/24	1	400Δ	L	2,80	1320	926		
	1	400Δ	M	2,87	1359	924		
	1	400Δ	H	2,80	1300	930		80
	2	400Y	L	1,76	991	778		
	2	400Y	M	1,78	1010	780		
	2	400Y	H	1,80	900	760		

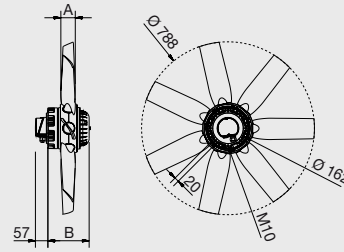
6-800/26 3~ 400V 50Hz

Is/In= 3,9

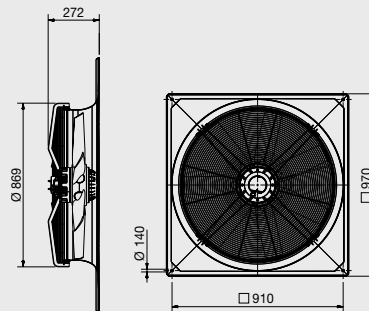
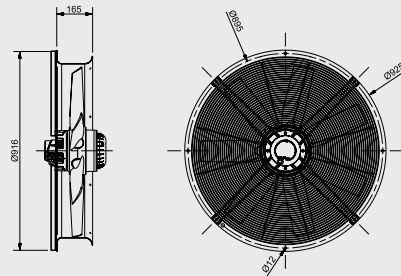
Type / Tipo	Curve Curva	Voltage Tensión (V)	Point Punto	I (A)	P (W)	N (rpm)	LwA dB (A)	Tmax. (°C)
HRBT/6-800/26	1	400Δ	L	2,54	1165	925	82	
	1	400Δ	M	2,75	1350	915	81	
	1	400Δ	H	2,80	1360	910	83	60
	2	400Y	L	1,50	895	785	78	
	2	400Y	M	1,65	995	750	77	
	2	400Y	H	1,60	960	740	81	

### Dimensions and Construction Dimensiones y Construcción

Airflow  
B ←



Type / Tipo	A	B
24°	62	225
26°	66	188



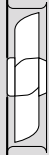
### Weight/Peso (Kg)

Type / Tipo	S	PN	Q	Z
HRBT/6-800/24	32	42	50	50
HRBT/6-800/26	30	40	48	48

S



Q



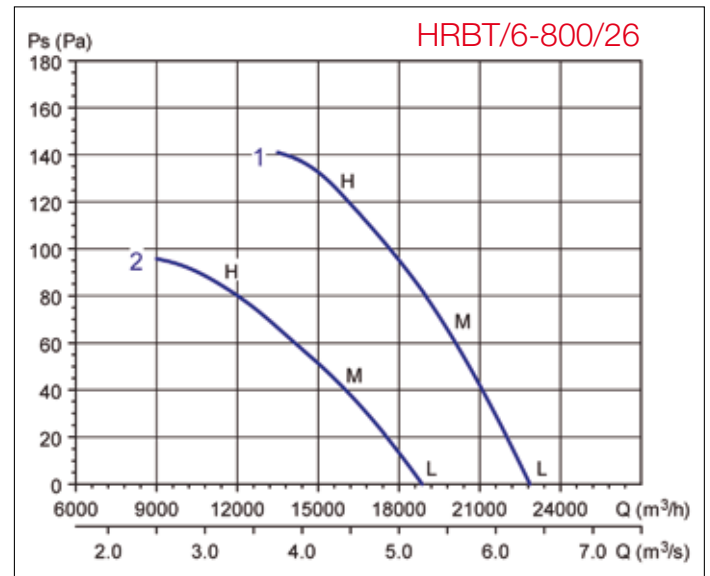
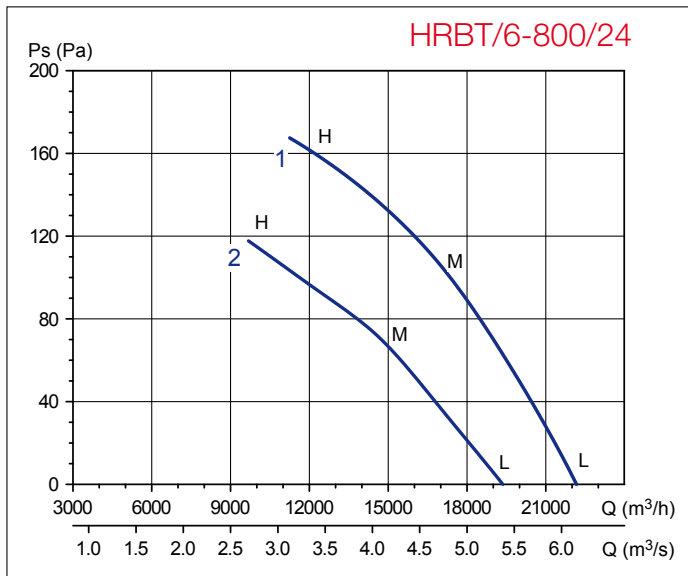
Z



# 800 mm Ø

## 6 POLES/POLOS

### Technical curves / Curvas características



### Acoustic Characteristics / Características acústicas

Sound power level spectrum dB(A) at octave average frequencies (Hz) measured at the fan inlet  
Espectros de potencia sonora en dB(A) en aspiración con conducto a la descarga

	Frecuencia (HZ)								
	63	125	250	500	1000	2000	4000	8000	
HRBT/6-800/26 Δ	L	49	59	64	68	76	79	75	67
	M	50	59	64	67	74	77	74	67
	H	52	63	69	73	78	79	75	69
HRBT/6-800/26 Y	L	48	56	59	65	73	75	71	62
	M	51	54	59	65	71	73	69	61
	H	51	65	71	72	76	75	70	63

# 800 mm Ø

## 8 POLES/POLOS



### Characteristics / Características

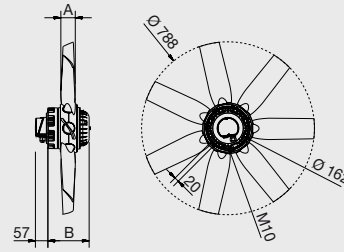
6-800/28 1~ 230V 50Hz

Is/In= 3,6

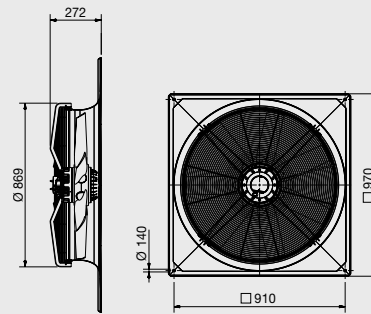
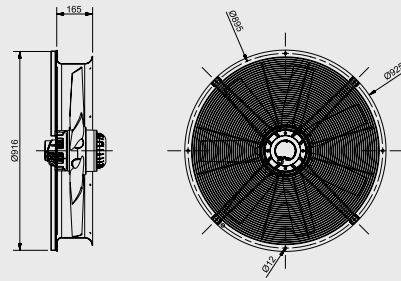
Type / Tipo	Curve Curva	Voltage Tensión (V)	Point Punto	I (A)	P (W)	N (rpm)	LwA dB (A)	Tmax. (°C)
HRBB/6-800/28	1	400Δ	L	6,80	153	912	81	
	1	400Δ	M	7,00	143	920	79	
	1	400Δ	H	8,63	190	847	81	50

### Dimensions and Construction Dimensiones y Construcción

Airflow  
B ←



Type / Tipo	A	B
24°	62	225
26°	66	188



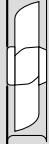
### Weight/Peso (Kg)

Type / Tipo	S	PN	Q	Z
HRBB/6-800/28	32	42	50	50

S



Q



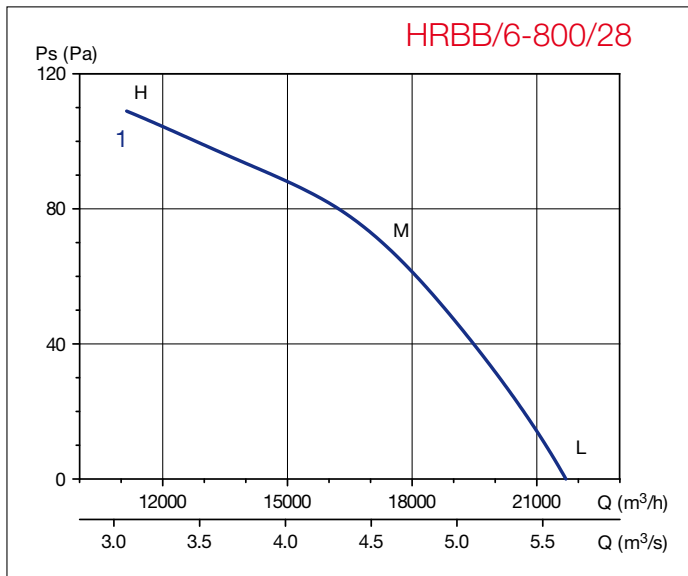
Z



# 800 mm Ø

## 8 POLES/POLOS

### Technical curves / Curvas características



### Acoustic Characteristics / Características acústicas

Sound power level spectrum dB(A) at octave average frequencies (Hz) measured at the fan inlet  
Espectros de potencia sonora en dB(A) en aspiración con conducto a la descarga

	Frecuencia (HZ)								
	63	125	250	500	1000	2000	4000	8000	
HRBB/6-800/28	L	51	62	66	69	74	77	75	67
	M	49	62	64	68	73	75	73	66
	H	50	63	64	69	76	76	72	66

# 800 mm Ø

## 8 POLES/POLOS



### Characteristics / Características

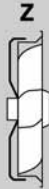
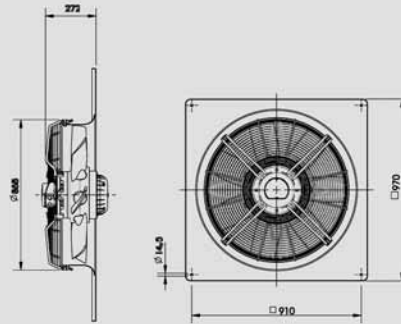
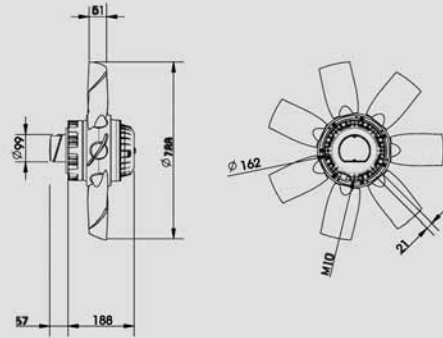
8-800/26 3~ 400V 50Hz

Is/In= 3,6

Type / Tipo	Curve / Curva	Voltage / Tensión (V)	Point / Punto	I (A)	P (W)	N (rpm)	LwA (dB (A))	Tmax. (°C)
HRBT/8-800/26	1	400Δ	L	1,18	490	695	76	
	1	400Δ	M	1,34	570	680	74	
	1	400Δ	H	1,40	580	685	77	60
	2	400Y	L	0,91	380	590	72	
	2	400Y	M	0,96	420	560	70	
	2	400Y	H	1,02	410	570	74	

### Dimensions and Construction / Dimensiones y Construcción

Airflow B ←



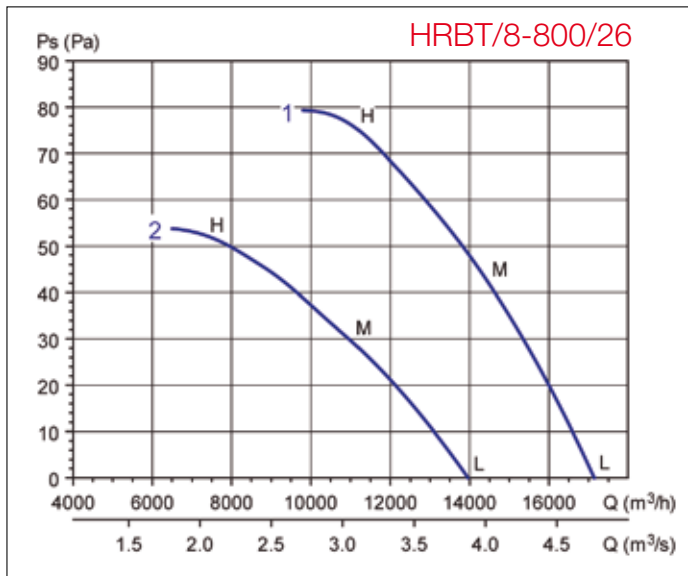
### Weight/Peso (Kg)

Type / Tipo	S	PN	Q	Z
HRBT/8-800/26	30	40	48	48

# 800 mm Ø

## 8 POLES/POLOS

### Technical curves / Curvas características



### Acoustic Characteristics / Características acústicas

Sound power level spectrum dB(A) at octave average frequencies (Hz) measured at the fan inlet  
Espectros de potencia sonora en dB(A) en aspiración con conducto a la descarga

		Frecuencia (HZ)							
		63	125	250	500	1000	2000	4000	8000
HRBT/8-800/26 Δ	L	43	53	58	62	70	73	69	61
	M	44	53	58	61	68	71	68	61
	H	46	57	63	67	72	73	69	63
HRBT/8-800/26 Y	L	41	49	52	58	66	68	64	55
	M	44	47	52	58	64	66	62	54
	H	44	58	64	6	69	68	63	56

# 800 mm Ø

## 12 POLES/POLOS



### Characteristics / Características

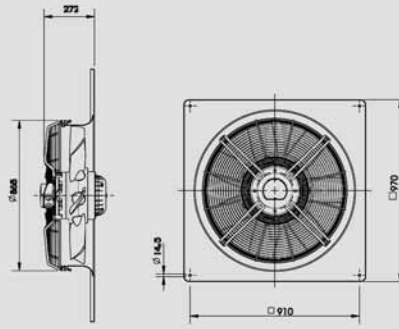
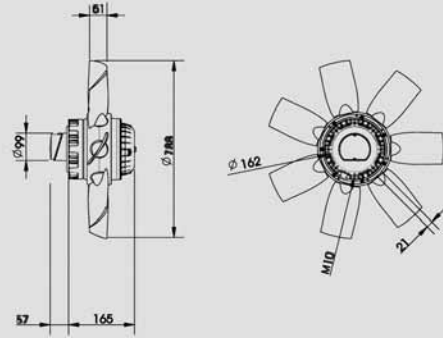
12-800/26 3~ 400V 50Hz

Is/In= 2,4

Type / Tipo	Curve / Curva	Voltage / Tensión (V)	Point / Punto	I (A)	P (W)	N (rpm)	LwA (dB (A))	Tmax. (°C)
HRBT/12-800/26	1	400Δ	L	0,49	137	455	67	
	1	400Δ	M	0,56	156	445	65	
	1	400Δ	H	0,59	165	440	68	60
	2	400Y	L	0,40	112	390	63	
	2	400Y	M	0,44	125	375	62	
	2	400Y	H	0,45	125	380	66	

### Dimensions and Construction / Dimensiones y Construcción

Airflow B ←



### Weight/Peso (Kg)

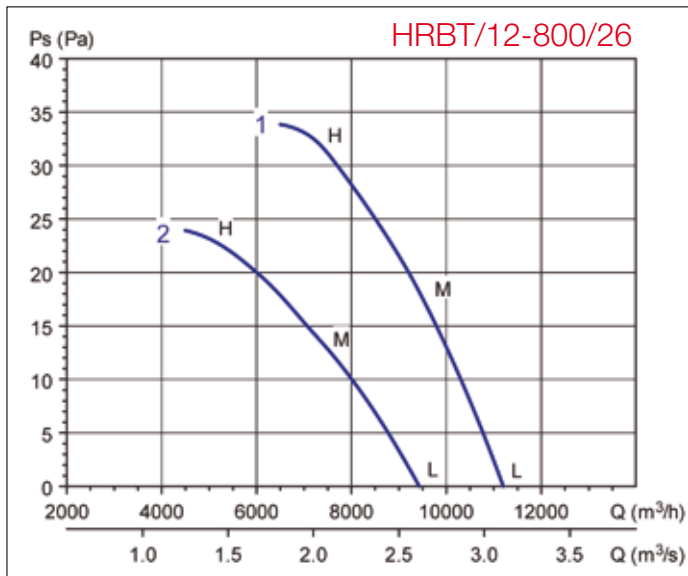
Type / Tipo	S	PN	Q	Z
HRBT/12-800/26	30	40	48	48



# 800 mm Ø

## 8 POLES/POLOS

### Technical curves / Curvas características



### Acoustic Characteristics / Características acústicas

Sound power level spectrum dB(A) at octave average frequencies (Hz) measured at the fan inlet  
Espectros de potencia sonora en dB(A) en aspiración con conducto a la descarga

		Frecuencia (HZ)							
		63	125	250	500	1000	2000	4000	8000
HRBT/12-800/26 Δ	L	34	44	49	53	61	64	60	52
	M	35	44	49	52	59	62	59	52
	H	37	48	54	58	63	64	60	54
HRBT/12-800/26 Y	L	33	41	44	50	58	60	56	47
	M	36	39	44	50	56	58	54	46
	H	36	50	56	57	61	60	55	48

## Speed controllers Reguladores de velocidad



**S&P speed controllers are of electromechanical transformer type with five contacts of senoidal output.**

### SINGLEPHASE RMB RANGE (230 V)

**Has, as well as 5-position manual speed control, another position for automatic function in combination with an external 5-position thermostat (this thermostat is not included in the speed control).**

### THREE-PHASE RMT RANGE (230/400 V)

**Manual speed control with five senoidal contacts.**

Los reguladores de velocidad S&P son del tipo electro-mecánico por transformador, con cinco tensiones de salida senoidal.

### GAMA MONOFÁSICA RMB (230 V)

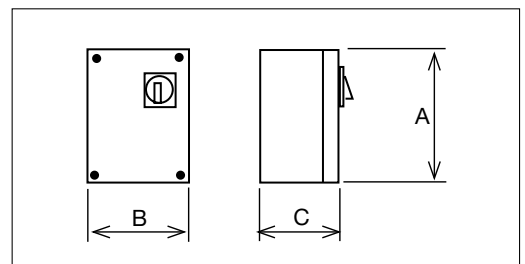
Dispone, además de la regulación manual de 5 posiciones, de otra posición para funcionamiento automático en combinación con un termostato externo de cinco posiciones (este termostato no se incluye en el regulador).

### GAMA TRIFÁSICA RMT (230/400V)

Regulación manual con cinco tensiones de salida senoidal.

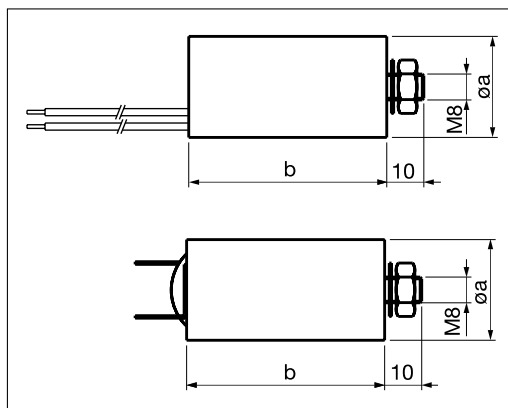
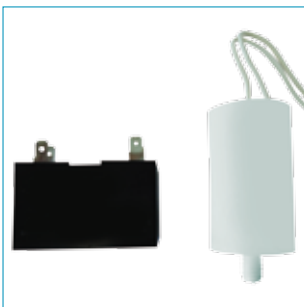
Type / Tipo	Inted / Intensidad máxima (A)
RMB-1,5	1,5
RMB-3,5	3,5
RMB-8	8
RMB-10	10

Type / Tipo	Inted / Intensidad máxima (A)
RMT-1,5	1,5
RMT-3,5	3,5
RMT-8	8
RMT-12	12



	A	B	C	Weight (kg) Peso (kg)
RMB-1,5				3
RMB-3,5	220	168,5	107	4
RMT-1,5				6
RMB-8				10
RMB-10	300	247	200	12
RMT-3,5				13,7
RMT-8				20,5
RMT-12	400	300	205	30

## Electrical capacitors Condensadores eléctricos



Capacity / Capacidad	Voltage / Tensión	a (mm)	b (mm)
1 $\mu$ F	(400/ 450 V)	28	60
1,5 $\mu$ F	(400/ 450 V)	28	60
2 $\mu$ F	(400/ 450 V)	28	60
3 $\mu$ F	(400/ 450 V)	30	60
4 $\mu$ F	(400/ 450 V)	30	70
5 $\mu$ F	(400/ 450 V)	30	70
6 $\mu$ F	(400/ 450 V)	30	70
8 $\mu$ F	(400/ 450 V)	35	70
9 $\mu$ F	(400/ 450 V)	35	70
10 $\mu$ F	(400/ 450 V)	35	70
12 $\mu$ f	(400/ 450 V)	36	70
15 $\mu$ f	(400/ 450 V)	36	70
16 $\mu$ f	(400/ 450 V)	36	70
20 $\mu$ f	(400/ 450 V)	40	70
25 $\mu$ f	(400/ 450 V)	40	92
35 $\mu$ f	(400/ 450 V)	50	92

