



VENTILADORES AXIALES ROTOREX

ROTOREX AXIAL FANS



Índice / Summary

Intruducción / <i>Intruduction</i>	4
Descripción del producto / <i>Product Description</i>	8
Fichas técnicas / <i>Data sheets</i>	13

HR

ø200.....	14
ø250.....	18
ø300.....	22
ø315.....	25
ø350.....	28
ø400.....	30
ø450.....	39
ø500.....	54
ø560.....	65
ø630.....	72
ø710.....	79

HRS

ø630.....	80
ø710.....	83
ø800.....	89
ø910.....	94

HRB

ø560.....	98
ø630.....	100
ø710.....	101
ø800.....	104



Introducción

Introduction

S&P - LOS PRODUCTOS CARACTERÍSTICAS ELÉCTRICAS

Los motores eléctricos asíncronos de corriente alterna utilizados en la gama Rotorex son del tipo de rotor exterior, contruidos según EN-60034-1. Las tensiones de alimentación previstas como standard son: 230 V +/- 6% monofásica y 230/400 V +/- 6% ó 400 V Δ +/- 6%, como trifásica. Otras tensiones distintas hasta 500 V son posibles bajo demanda. La frecuencia standard es 50 Hz. También bajo demanda 60 Hz en la mayoría de modelos. La clase térmica de los motores es "F" (según EN 60034-1). Todos los motores van dotados de protector térmico del tipo de rearme automático. Los monofásicos en el interior del devanado y los trifásicos con cables al exterior para gobernar una maniobra externa a incorporar por el usuario del producto (ver diagrama conexiones más abajo). La toma de tierra está incorporada en el cable manguera o bien en la caja de bornes de conexión. En los motores monofásicos, con caja de bornes, el condensador eléctrico permanente está incorporado en la misma.

Condiciones de funcionamiento

- Los valores de potencia/corriente absorbida y r.p.m. dados en la placa de características corresponden al punto de máxima carga "H" y se han medido en el túnel de ensayo aerodinámico empleando aparatos con embocadura técnica y térmicamente estabilizados.
- El ventilador no puede funcionar más allá de los valores indicados en su placa de características y para las aplicaciones indicadas en el pedido o autorizadas por el fabricante.
- Se considera S1, funcionamiento contínuo, como condición standard de funcionamiento. Cualquier control empleado, debe aplicar una conmutación paro/marcha moderada.
- Salvo indicación en sentido opuesto, todos los motores aceptan regulación de velocidad

S&P - THE PRODUCTS ELECTRICAL CHARACTERISTICS

All Rotorex series fans incorporate, as standard, asynchronous external rotor motors. All motors are manufactured in accordance with EN-60034-1 standards. The standard Rotorex models are available with single phase 230V +/- 6% 50Hz or three phase 230/400V +/- 6% or 400V Δ +/- 6%, 50Hz motors. Motors suitable for voltages, up to 500V, are available on request. Whilst the standard motors supplied operate at a frequency of 50Hz the majority of motors can also be supplied, on request, as suitable for operating at 60Hz – please enquire. All Rotorex series motors include Class F winding insulation manufactured in accordance with EN 60034-1 standards. All motors are fitted with automatic-reset thermal protector which is located inside the motor winding. On single phase models the thermal protector is integrated within the main motor winding circuit and has automatic reset, where-as all three phase models have external leads which have to be connected to third party protection devices (see wiring diagram below). All models include an earth connection which is built into the cable cord or the terminal box dependant upon the model configuration. Models fitted with a single phase motor and terminal box include a pre-wired permanent-split capacitor as standard.

Working conditions

- All catalogued and product data-plate references of electrical Power/Amps and Rpm's correspond to the fan's maximum permissible load, indicated as "H" in catalogue. All airflow and electrical measurements shown have been measured in Soler & Palau's in-house, ENAC accredited, test laboratories. All fans have been tested with a bell mouth inlet plate condition and the results corrected to a motor constant operating temperature.
- The fan must not work beyond those values stated in nameplate and within conditions approved by the manufacturer.
- It is considered S1, continuous operation, nominal working conditions. Any Control installed, must not

por reducción de voltaje (corte de fase o por transformador). Con mucha probabilidad, podrá aparecer vibración por resonancia y ruido eléctrico.

- En todo caso, Soler&Palau, recomienda el uso de transformadores de salida senoidal.
- Nuestras series HRS y HRB, así como los HR con especificación "E22", son adecuadas para funcionamiento con variadores de frecuencia, con las siguientes premisas:
 - ✓ Instalación entre convertidor y motor de filtros senoidales entre fases y fase-tierra.
 - ✓ Longitud y tipo de cables de acuerdo al fabricante del filtro.
 - ✓ Filtros supresores du/dt, no reemplazan la función de filtros senoidales
- En todo caso, Soler&Palau no garantiza la compatibilidad de sus motores con cualquier modelo de regulador/controlador. Recomendamos la homologación previa contactando con nuestros servicios técnico-comerciales.

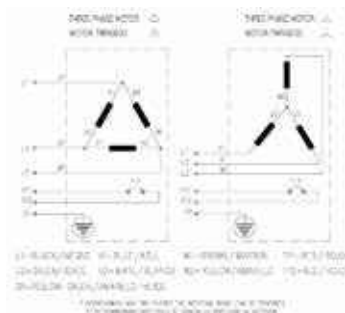
ALMACENAMIENTO Y MANUTENCIÓN

Las series HRS, HRB y HR, han sido diseñados y fabricados para aplicación final en maquinaria

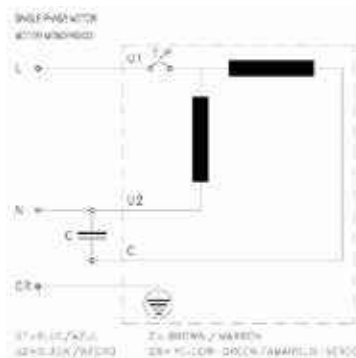
- allow extreme on/off switching.
- Except stated in contrary sense, all motors accept speed control devices by voltage regulation (either phase cutting or transformer). Most probably, resonance vibration or magnetic noise may be noticed.
- In any case, Soler&Palau recommend the use of sinusoidal output transformers.
- Our HRS and HRB Series, as well as HR with "E22" specification, are suitable for operation with frequency inverters (VFD), when following:
 - ✓ Installation of sinusoidal filters between VFD and motor effective on all phases (including earth).
 - ✓ Length and cable type according to filter manufacturer recommendations.
 - ✓ Du/dt filters cannot replace the function of sinusoidal filters.
- Soler&Palau cannot guarantee the proper compatibility between motors and control devices. Thus, we strongly recommend previous homologation by getting in touch with your commercial representative.

STORAGE AND MAINTENANCE

HRS, HRB and HR Series have been designed and manufactured to be installed as a component in Air Conditioning, Heating, Ventilation,...machinery. Therefore cannot be considered as ready-to-use products. Once



* INTERCHANGING ANY TWO PHASES THE ROTATION SENSE CAN BE REVERSED.
INTERCAMBIANDO DOS FASES SE CAMBIA LA DIRECCIÓN DE ROTACIÓN.



* DIAGRAM VALID FOR ALL THE MOTORS, WITH THE EXCEPTION OF THE 8 POLES.
ESQUEMA VÁLIDO PARA TODOS LOS MOTORES, EXCEPTO LOS DE 8 POLOS



de Aire Acondicionado, Calefacción, Ventilación, y otras. Por ello no puede ser considerado producto final. Una vez debidamente instalados y bajo responsabilidad del propietario, están en condiciones de cumplir las siguientes Directivas:

- Directiva de Baja Tensión 2006/95/CE
- Directiva de Máquinas 2006/42/CE
- Directiva de Compatibilidad Electromagnética 2004/108/CE

Lea atentamente las instrucciones de uso proporcionadas con el producto, en especial:

- Almacene el producto en ambientes secos y protegidos, durante 1 año como máximo para garantizar una vida adecuada. Lo mismo aplica en caso que sea producto válido para intemperie. - A su vez, en el caso que productos de intemperie estén parados por un periodo de tiempo extenso, estos deben funcionar periódicamente para expulsar humedad condensada en el interior.
- Para aplicaciones o ambientes especiales, pueden considerarse condiciones de mantenimiento específicas a detallar por el fabricante.

CARACTERÍSTICAS MECÁNICAS

La ejecución standard de los motores Rotorex es en su mayoría IP.44 ó IP.54 (EN 600529 – categoría 2). No obstante el grado de protección definitivo deberá ensayarse con el ventilador acoplado al equipo final en que se utiliza. Los rodamientos a bolas son del tipo cerrado 2Z y sus límites de uso son entre: - 40° a + 70° C. La "Life Expectancy" L10 de los rodamientos funcionando con el eje motor en posición horizontal y con una temperatura máxima del aire transportado de + 40° C es de unas 40.000 h - Para condiciones de funcionamiento distintos, consultar. El límite máximo de temperatura (Tmax.) del aire transportado se indica en las tablas de Características Técnicas de cada ventilador.

El límite mínimo es, para la ejecución estándar, de -15° C. Con regulación por convertidor de frecuencia o corte de fase, la temperatura máxima será 10° C menos que la indicada en cada ventilador.

they are properly installed under owner's responsibility, do comply with the following standards:

- Low Voltage Directive 2006/95/CE
- Machinery Standard 2006/42/CE
- Standard for Electromagnetic Compatibility 2004/108/CE

Do read carefully Instructions Manual supplied with the product, with special regard on the following:

- Store product in a clean and dry place, for a maximum period of 1 year as a maximum in order to guarantee its lifetime. Same applies to outdoor products.
- In case outdoor fan will remain disabled for extended period of time, it is necessary to be switched on in order to remove humidity inside the motor.
- For special applications or environments, there might be special maintenance instructions to be specified by manufacturer.

MECHANICAL CHARACTERISTICS

All Rotorex fans are constructed with either IP44 or IP54 protection (dependant upon the model) in accordance with EN 600529 – category 2 standards. However, the IP rating must be tested when fitted into the end appliance in which it is intended to be used. All Rotorex models include sealed-for-life ball bearings assemblies of the closed type 2Z which have a normal temperature operating range between: - 40° to + 70°C. The "Life Expectancy" (L10) of the bearings, +40,000 hours, has been tested with the motor shaft working in a horizontal position and with a maximum ambient air stream temperature set at + 40°C. For other specific operating conditions – please consult.

The upper limit of the air stream temperature (Tmax.) is indicated in the Technical Characteristic chart of each fan model. The lower limit of the air stream temperature is, for the standard construction, - 15° C.

When the fan is controlled by inverter or voltage, the maximum air stream temperature must be 10° C less than the indicated value shown in the Technical Characteristic chart.

Condensation holes are provided, the purpose of such is to prevent any accumulation of condensation within the

Cuando se instalen los ventiladores con el eje en posición vertical, deberá procederse a la apertura de los agujeros de evacuación de condensaciones internas del motor previstas al efecto en la carcasa. La caja de bornes ofrece un grado de protección IP55, con especial atención de ajustar bien la junta de goma de la tapa, así como la entrada de cable. El conjunto rotor y hélice está dinámicamente equilibrado a dos planos (G 6,3) según la norma ISO 1940 part. 1.

DISPOSICIONES DE ENSAYO

Los datos técnicos de la Serie Rotorex indicados en el catálogo se han obtenido a 230 V monofásica , 50 Hz ó 400 V trifásica, 50 Hz.- Caudal / Presión, por ensayo en los laboratorios S & P de aerodinámica y de acuerdo con las normas ISO-5801 y AMCA 210, todas ellas con aire seco a 20 °C, densidad 1,2 kg/m³ y a 760 mm Hg.Las pruebas se han realizado con los ventiladores montados en una embocadura técnicamente óptima, con soporte motor y flujo de aire B.- Potencia sonora, por ensayo en la cámara anecoica semireverberante de los laboratorios S&P de acústica y según normas ISO-13347-3 y en el punto de caudal / presión indicado en el catálogo lado de aspiración del aire.



Túneles de ensayo aerodinámicos / Aerodynamic test tunnels

motor when operating in particularly humid conditions or when the surrounding environment experiences rapid temperature changes. These drainage holes have to be opened when the fans are installed at their end position. Connection box offers IP55 protection, while cover gasket is correctly placed and cable glands strongly tightened. The Rotorex motor rotors and propellers assemblies are dynamically balanced, in two planes, (G 6,3) in accordance with ISO 1940 part 1 standards.

TESTING CONDITIONS

The Rotorex series technical data as shown in this catalogue has been obtained using standard 230V 50Hz single phase or a three phase 400V 50Hz motors. Air flow / Pressure Performance.- All Rotorex fans have been tested for airflow performance in accordance with ISO 5801 and AMCA-210 standards, with dry air at 20°C, 1,2 kg/m³ density and at an atmospheric pressure of 760 mmHg. The airflow tests have been conducted with the fans mounted in conjunction with an optimised bell-mouth air inlet plate; with motor support and with type B airflow direction. Sound Level Performance.- The fans have been tested for sound level performance in accordance with ISO-13347-3 standards from the air inlet part of the fan and at the airflow / pressure point as indicated in the catalogue.



Cámara anecoica / Anechoic chamber



Descripción del Producto

Product Description

VENTILADORES AXIALES ROTOREX

La Nueva Generación de Ventiladores Axiales para OEM's de 200 a 1000 mm diámetro.

ROTOREX AXIAL FANS

The new generation of OEM, Rotorex Axial Fans from 200 to 1000 mm diameters.



Construcción / Constrution S



Construcción / Constrution PN / ZN



Construcción / Constrution **Q**

Después de un detallado estudio Soler & Palau, S.A ha desarrollado una “Nueva Generación de Ventiladores Axiales Rotorex”, que utilizando la larga experiencia de diseño y fabricación de producto acumulada y ya ampliamente experimentada en numerosos y diversos mercados. Esta nueva generación ha sido especialmente enfocada para satisfacer las más altas exigencias del mercado OEM y poderse adaptar flexiblemente a las necesidades individuales de cada producto del cliente consumidor.



Construcción / Constrution **Z**

After extensive market and customer research Soler & Palau has developed a new generation of Rotorex Axial Fans. Using the company's extensive experience within the global market, the new Rotorex range has been specifically designed to meet and exceed the demands of the international OEM customer. The implementation of high performance technically specified products along with a flexible manufacturing policy have been critical to the success of the new range.



HR Serie / Series HR



HRS Serie / Series HRS



HRB Serie / Series HRB

Sobre unas prestaciones base de catálogo, la amplia posibilidad de adaptación de las prestaciones de los motores eléctricos S&P con que van equipados permiten, con la colaboración de nuestros laboratorios de ensayos de producto aplicado, alcanzar el óptimo resultado al adaptarse perfectamente a las especificaciones del equipo de cada cliente de manera personalizada (customized product).

Esta Nueva Generación se ha estructurado en dos series de producto cuyas características claramente diferenciales son:

- Serie HR: Hélice de 5 alabes fabricados en chapa de aluminio.
- Serie HRS: Hélice de 7 alabes fabricados en aluminio inyectado, con ángulo ajustable.
- Serie HRB: Potencia, proyección de aire (dardo); mejor ratio m³/h/Euro, robustez.

Los ventiladores Rotorex están conceptualizados como componentes y están destinados a incorporarse a los productos acabados finales fabricados por los clientes (OEM's) consumidores.

Soler & Palau, S.A., ha diseñado y fabricado estos ventiladores para que puedan cumplir con las Directivas Europeas de: "Compatibilidad electromagnética" 89/336 EEC y 92/31 EEC y de: "Baja Tensión 72/23 EEC y 93/68 EEC una vez hayan sido incorporadas a dichos productos finales. Estos cumplimientos deberán verificarse por el fabricante del equipo final al que van incorporados los ventiladores, ensayando dicho equipo final según EN-60555-2 y EN 60335-1.

Soler & Palau, S.A. declina cualquier responsabilidad por la inobservancia de estas comprobaciones antes de la puesta en marcha de los equipos finales.

The enclosed catalogued pages illustrate details of the range of standard model sizes available. However because all the major components used within the new Rotorex fans (motors, impellers, guards etc) are manufactured by Soler & Palau some aspect of the product can be adapted to precisely match a given customers fan specifications.

This new generation Rotorex series can be supplied in two distinct versions both of which have different generic characteristics as follows:

- HR Series: 5 sickle blade propeller, manufactured from pressed aluminium sheet.
- HRS Series: 7 sickle blade impeller manufactured from die cast aluminium and adjustable pitch angle.
- HRB Series: High volume airflows for long-distance projection achieved by optimized straight aerofoil bladed impellers; improved cost/airflow ratio and full sturdy construction.

The new Rotorex axial fans have been specifically designed to be used as component parts within third party OEM products. As such Soler & Palau have designed and manufactured these fans to comply with the: "Electromagnetic Compatibility" 89/336 EEC and 92/31 EEC and, "Low Voltage" 72/23 EEC and 93/68 EEC European Directives once they have been installed in the final product. It is therefore important that the final OEM appliance is tested and certified by the appliance manufacturer according to EN-60555-2 and EN 60335-1 standards.

Soler & Palau do not accept any responsibility in the failure of the products supplied which have resulted from the non-compliance of the final customers appliance.

NOMENCLATURA MODELOS

La nomenclatura de los modelos está integrada por los siguientes conceptos:

MODEL DESCRIPTION

The part code descriptions are composed of the following:

HR/HRS/HRB 1 / 2 - 3 - 4 5 6 7

1 Motor

- B Monofásico con condensador
- T Trifásico

2 Número Polos Motor

- 2: (2800 rpm)
- 4: (1400 rpm)
- 6: (900 rpm)
- 8: (700 rpm)
- 12: (450 rpm)

3 Diámetro hélice / Inclinación pala

- Serie HR: 200 a 710 mm
- Serie HRS: 630 a 1000 mm
- Serie HRB: 630 a 800 mm

4 Dirección Flujo - Aire

- **A:** Motor - Hélice
- **B:** Hélice - Motor

5 Tipo de Conexión

- **0:** Si no se indica nada = Caja de bornes (con condensador incluido en los monofásicos)
- **M:** Cable manguera (no incluye condensador en los monofásicos)

6 Construcción

- **N:** Motor-hélice + reja plana
- **PN:** Motor-hélice + reja profunda
- **S:** Motor-ahélice sin reja
- **P:** Motor-hélice con embocadura y reja apoyada en base embocadura
- **Z:** Motor-hélice con embocadura y reja apoyada en cuello embocadura
- **Q:** Motor-hélice con camisa circular y reja

7 Voltaje

- 230 V 50 Hz
- 400 V Δ 50 Hz
- 230/400 V 50 Hz

HR/HRS/HRB 1 / 2 - 3 - 4 5 6 7

1 Motor type

- B Singlephase with capacitor
- T Three-phase

2 Number of motor poles (nominal speed)

- 2: (2800 rpm)
- 4: (1400 rpm)
- 6: (900 rpm)
- 8: (700 rpm)
- 12: (450 rpm)

3 Impeller Diameter / Blade pitch angle

- HR Series: sizes 200 to 710 mm
- HRS Series: sizes 630 to 1000 mm
- HRB Series: sizes 630 to 800 mm

4 Airflow direction

- **A:** Motor - Propeller
- **B:** Propeller - Motor

5 Connection type

- **0:** if nothing is indicated = Terminal box (with capacitor included in single phase)
- **M:** Flying lead, standard 500mm (capacitor is not included in single phase models and must be ordered separately)

6 Construction

- **N:** Motor-propeller with flat grill
- **PN:** Motor-propeller with deep / basket grill
- **S:** Motor-propeller without grill
- **P:** Motor-propeller with square wall plate and grill fitted to the wall plate basis
- **Z:** Motor-propeller with square wall plate and grill fitted to the wall plate involute
- **Q:** Motor-propeller with round short case and grill

7 Voltage

- 230V 50Hz
- 400V Δ 50Hz
- 230/400 V 50Hz



FICHAS TÉCNICAS

DATA SHEETS

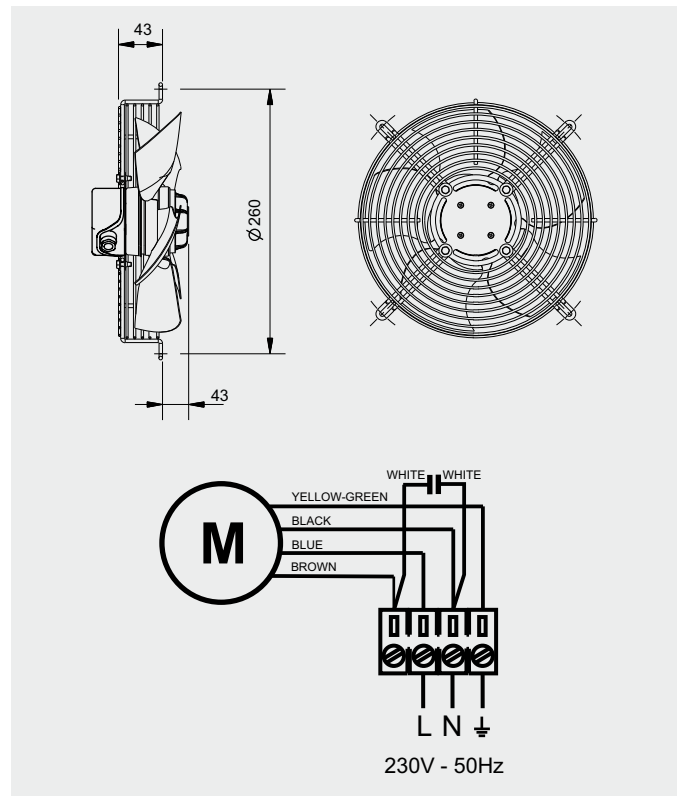
HRB/2-200 BPN

IP44

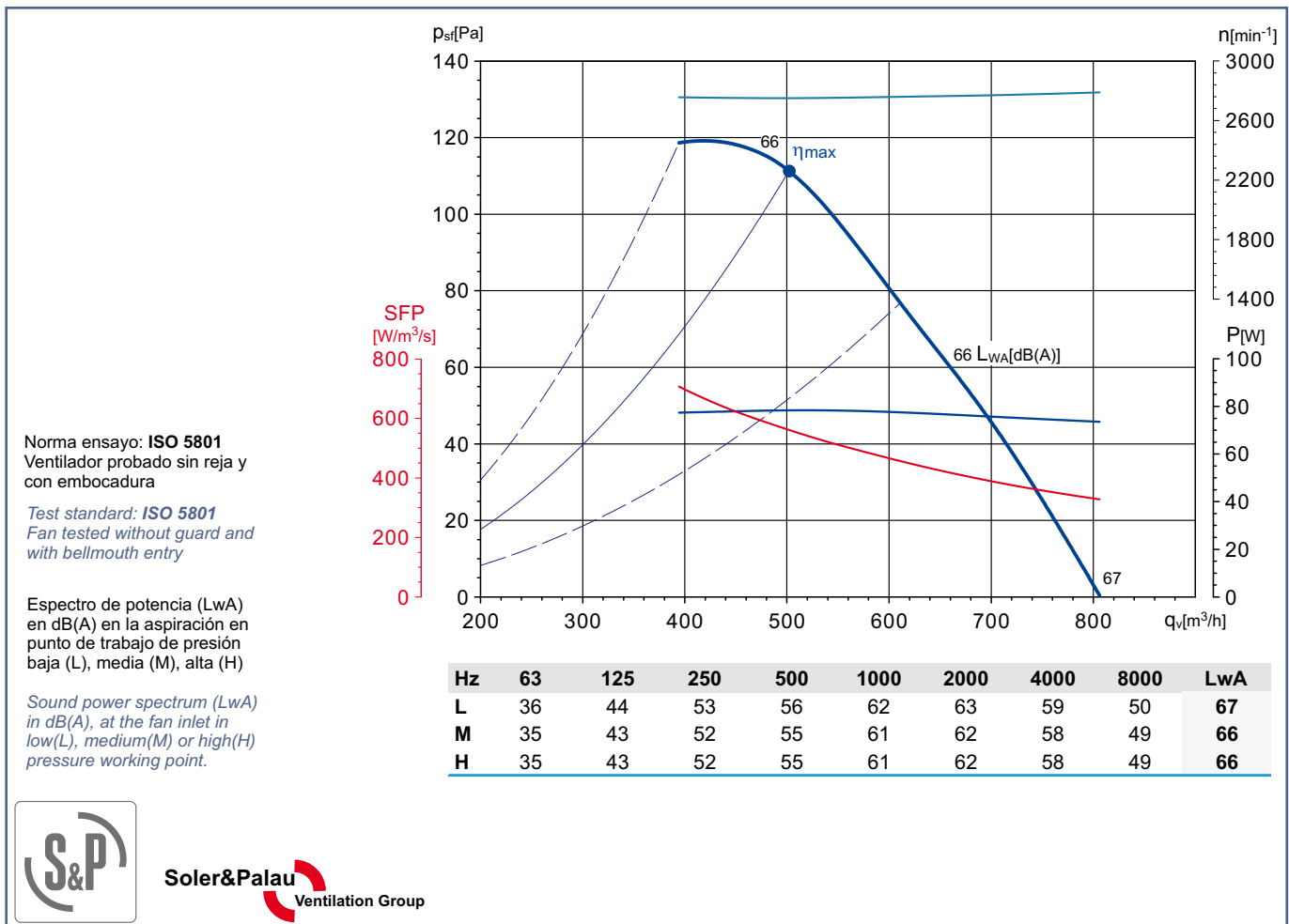
Dimensiones y conexiones Dimensions and wiring

Características Characteristics

Tensión <i>Voltage</i>	1 ~ 230V 50/60Hz
Tipo motor <i>Motor type</i>	2 polos <i>2 poles</i> IP44 cl.F
Potencia absorbida máxima <i>Maximum power absorbed</i>	78 W
Intensidad absorbida máxima <i>Maximum absorbed current</i>	0,4 A
Condensador <i>Capacitor</i>	2 µF/400V
Ia/In <i>Is/In</i>	2,7
Temperatura del aire <i>Air temperature</i>	-40°C < T < +60°C
Peso <i>Weight</i>	3,0 kg
Código ventilador <i>Fan code number</i>	5750136300
Código motor <i>Motor code number</i>	



Curvas características / Performance curves (05/02/2011)



Soler & Palau
Ventilation Group

HRT/2-200 BPN

IP44

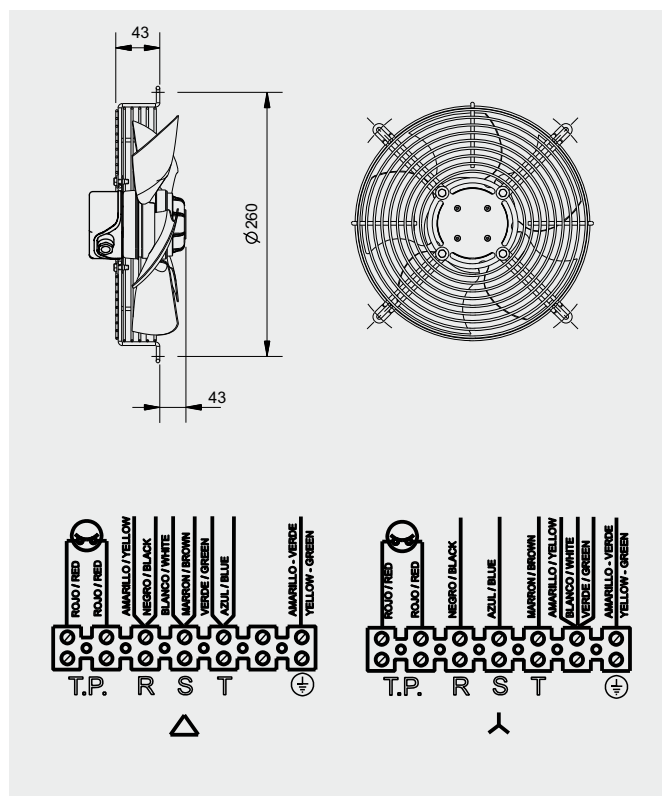
Dimensiones y conexiones

Dimensions and wiring

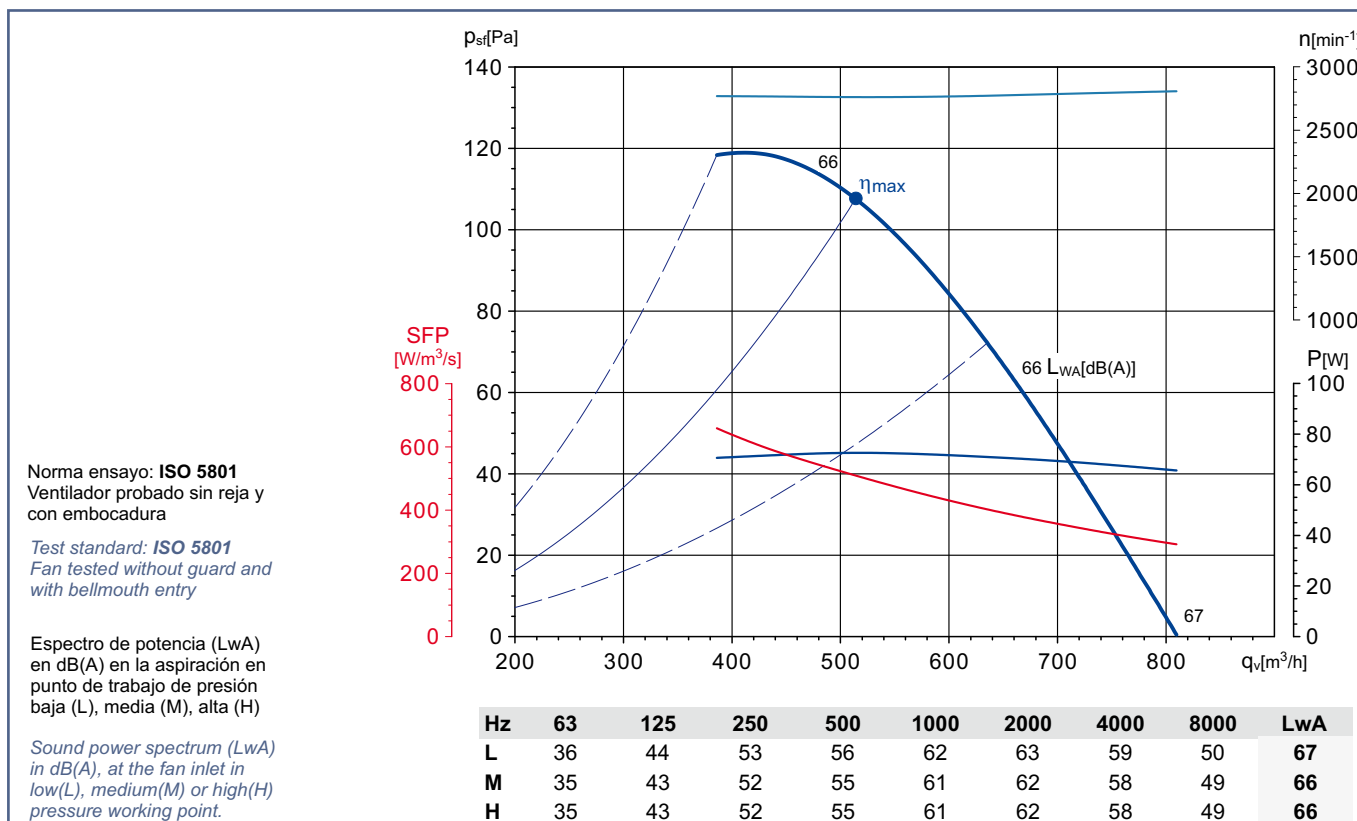
Características

Characteristics

Tensión Voltage	3 ~ 230/400V 50/60Hz
Tipo motor Motor type	2 polos 2 poles IP44 cl.F
Potencia absorbida máxima Maximum power absorbed	41 W
Intensidad absorbida máxima Maximum absorbed current	0,1 A
Condensador Capacitor	
Ia/In Is/In	2,6
Temperatura del aire Air temperature	-40°C < T < +60°C
Peso Weight	1,5 kg
Código ventilador Fan code number	5750380700
Código motor Motor code number	



Curvas características / Performance curves (25/07/2012)



Soler&Palau
Ventilation Group

HRB/4-200 BPN

IP44

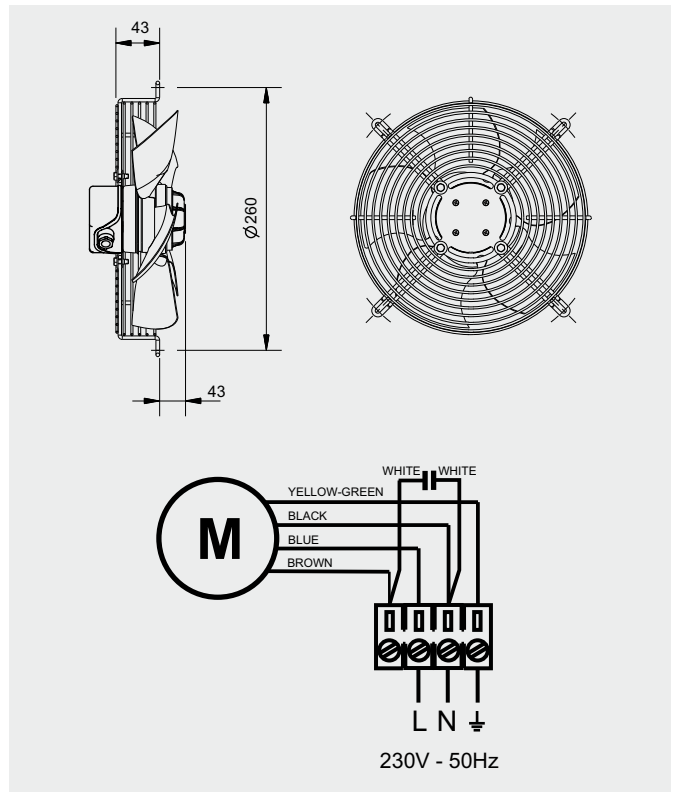
Dimensiones y conexiones

Dimensions and wiring

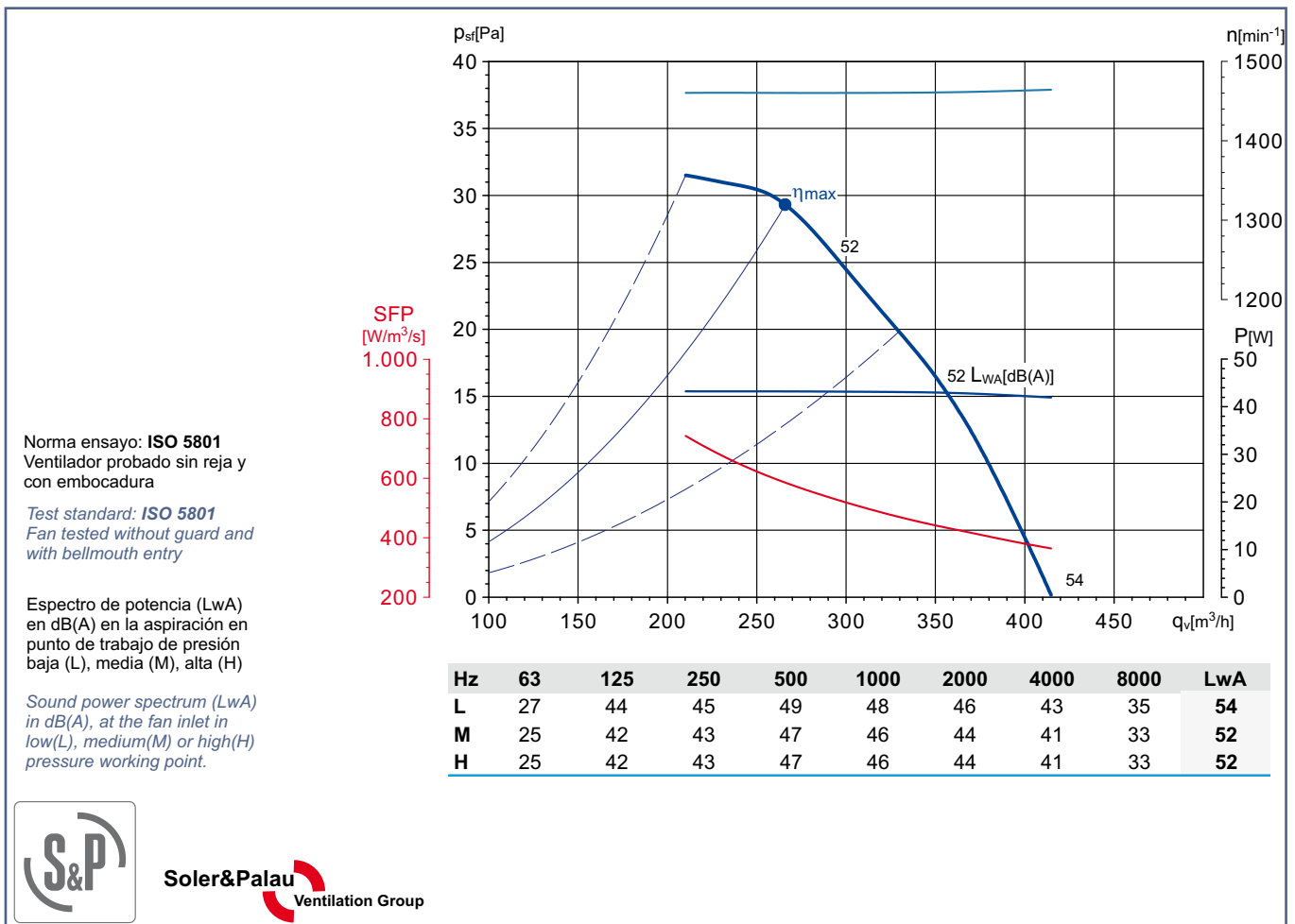
Características

Characteristics

Tensión <i>Voltage</i>	1 ~ 230V 50/60Hz
Tipo motor <i>Motor type</i>	4 polos <i>4 poles</i> IP44 cl.F
Potencia absorbida máxima <i>Maximum power absorbed</i>	43 W
Intensidad absorbida máxima <i>Maximum absorbed current</i>	0,2 A
Condensador <i>Capacitor</i>	1,5 µF/400V
Ia/In <i>Is/In</i>	2,4
Temperatura del aire <i>Air temperature</i>	-40°C < T < +40°C
Peso <i>Weight</i>	4,0 kg
Código ventilador <i>Fan code number</i>	5750053000
Código motor <i>Motor code number</i>	



Curvas características / Performance curves (02/07/2012)



HRT/4-200 BPN

IP44

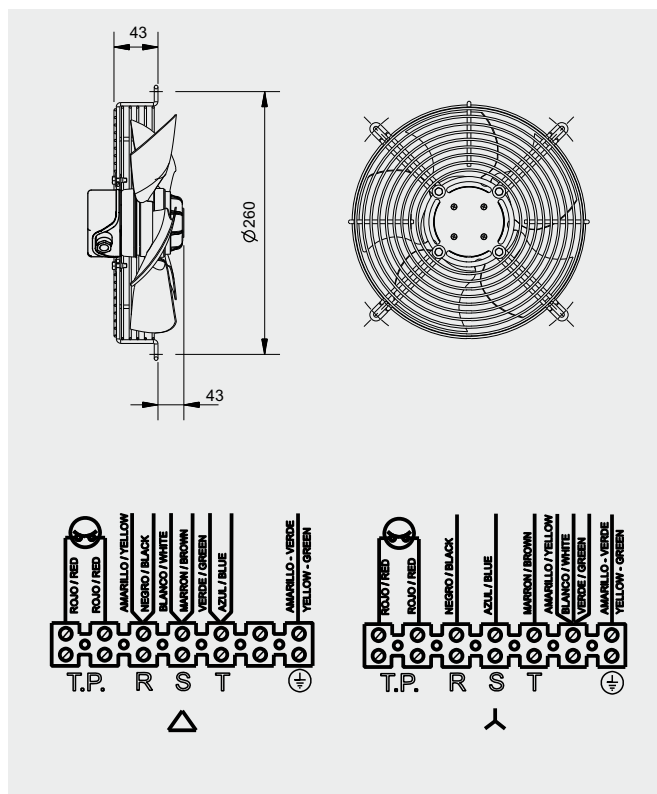
Dimensiones y conexiones

Dimensions and wiring

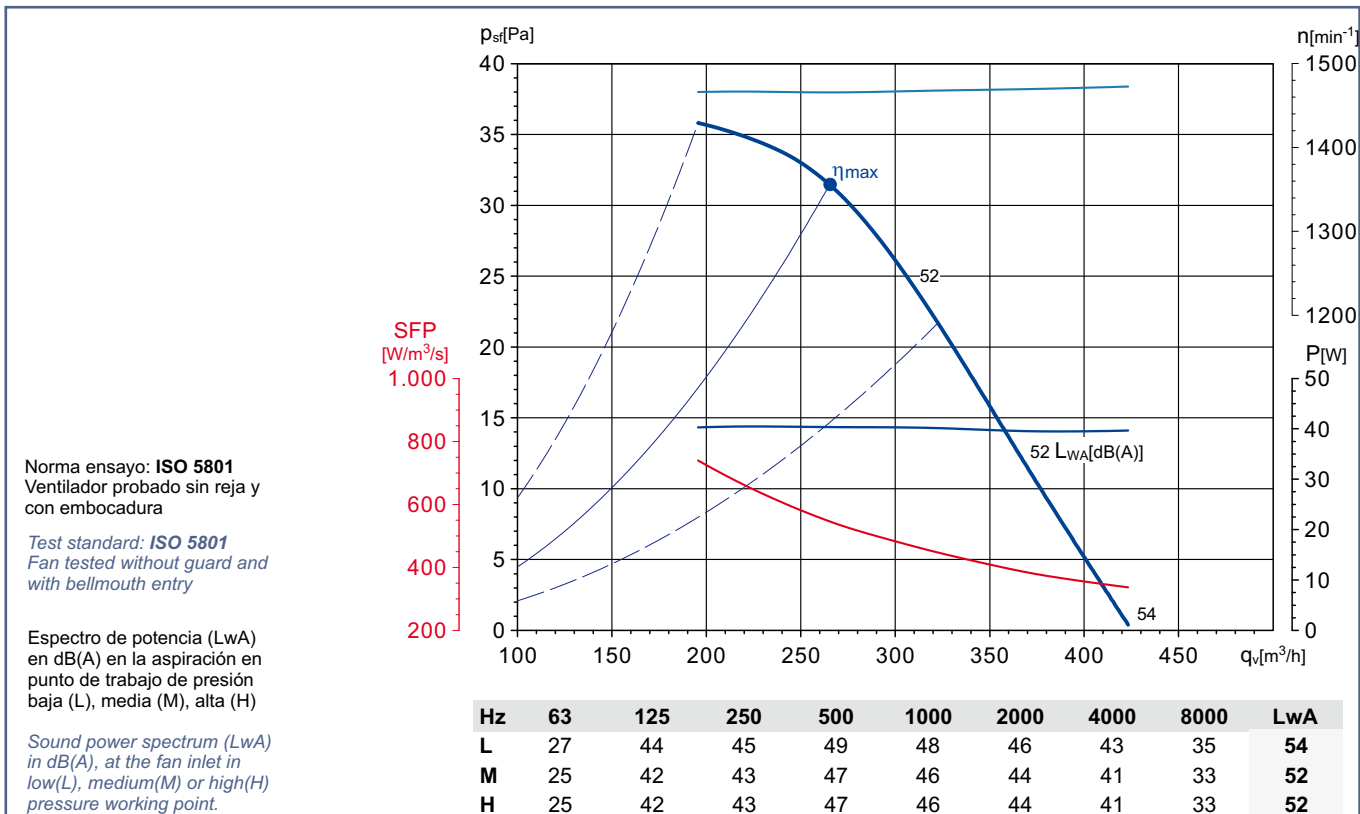
Características

Characteristics

Tensión Voltage	3 ~ 230/400V 50/60Hz
Tipo motor Motor type	4 polos 4 poles IP44 cl.F
Potencia absorbida máxima Maximum power absorbed	40 W
Intensidad absorbida máxima Maximum absorbed current	0,1 A
Condensador Capacitor	
Ia/In Is/In	2,4
Temperatura del aire Air temperature	-40°C < T < +60°C
Peso Weight	5,0 kg
Código ventilador Fan code number	5750195900
Código motor Motor code number	



Curvas características / Performance curves (24/07/2012)



Soler&Palau
Ventilation Group

HRB/2-250 BPN

IP44



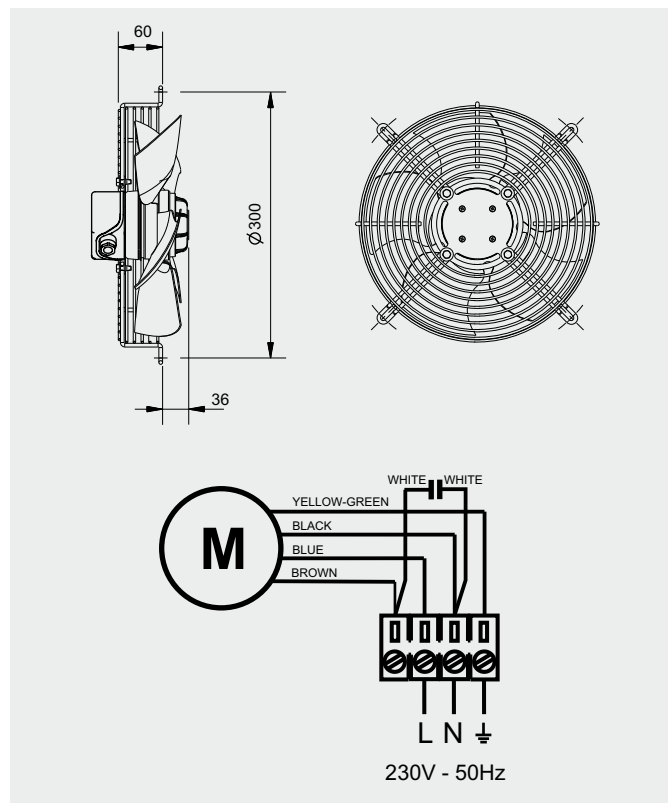
Dimensiones y conexiones

Dimensions and wiring

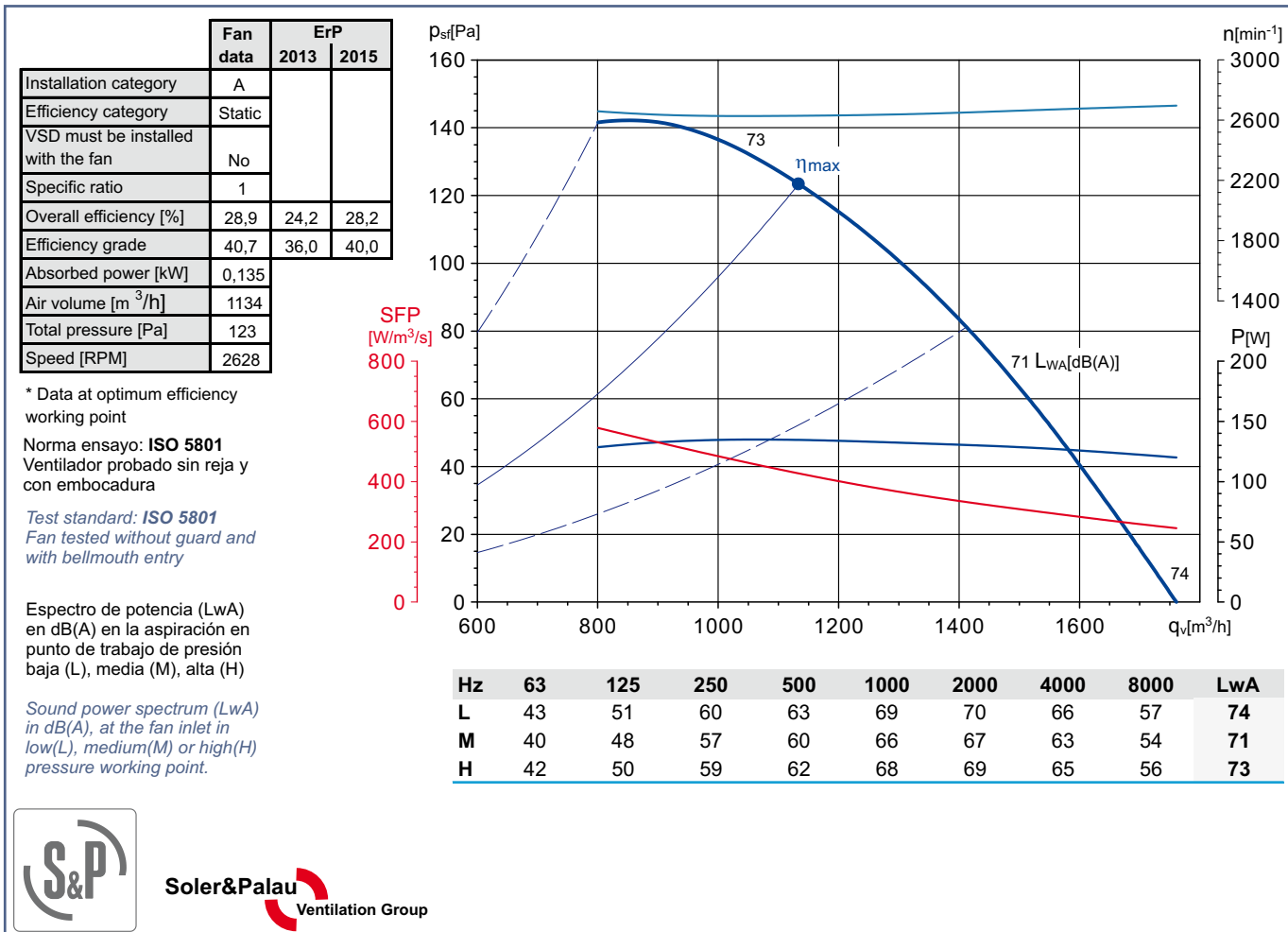
Características

Characteristics

Tensión Voltage	1 ~ 230V 50/60Hz
Tipo motor Motor type	2 polos 2 poles IP44 cl.F
Potencia absorbida máxima Maximum power absorbed	135 W
Intensidad absorbida máxima Maximum absorbed current	0,6 A
Condensador Capacitor	4 μF/400V
Ia/In Is/In	2,6
Temperatura del aire Air temperature	-40°C < T < +60°C
Peso Weight	3,0 kg
Código ventilador Fan code number	5750137100
Código motor Motor code number	



Curvas características / Performance curves (05/02/2011)



Soler&Palau
Ventilation Group

HRT/2-250 BPN

IP44



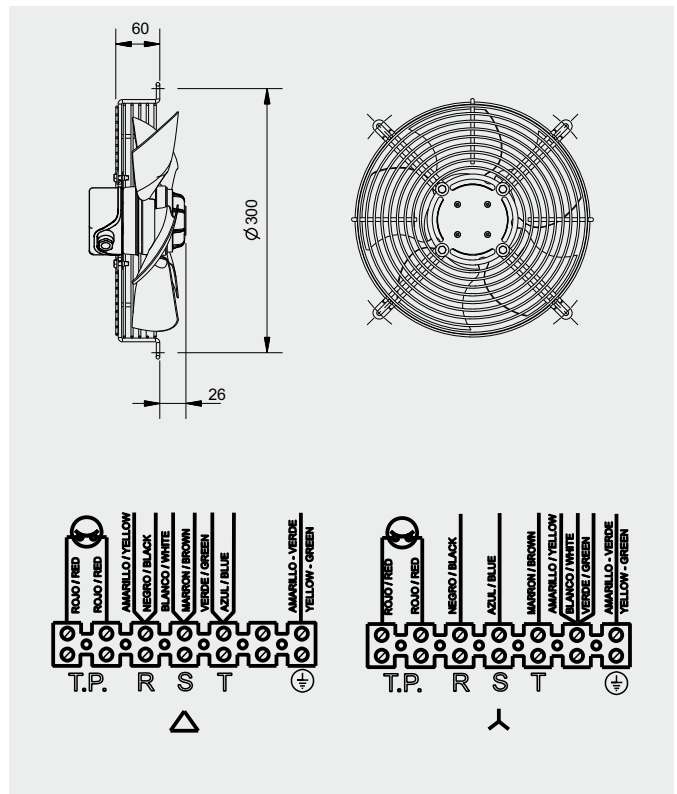
Dimensiones y conexiones

Dimensions and wiring

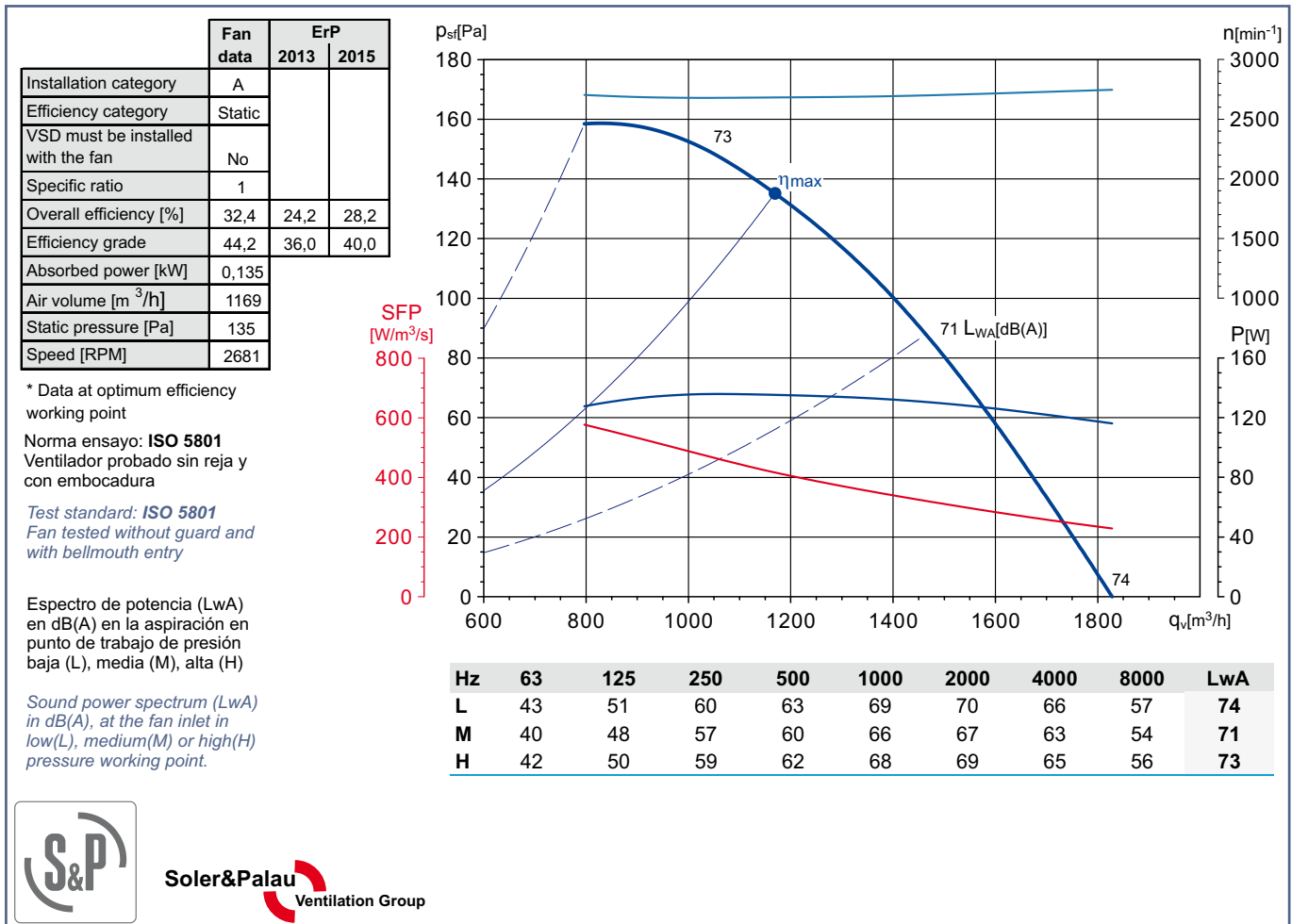
Características

Characteristics

Tensión Voltage	3 ~ 230/400V 50/60Hz	
Tipo motor Motor type	2 polos <i>2 poles</i>	IP44 cl.F
Potencia absorbida máxima Maximum power absorbed	136 W	
Intensidad absorbida máxima Maximum absorbed current	0,3 A	
Condensador Capacitor		
Ia/In Is/In	2,6	
Temperatura del aire Air temperature	-40°C < T < +60°C	
Peso Weight	3,0 kg	
Código ventilador Fan code number	5750329400	
Código motor Motor code number		



Curvas características / Performance curves (31/07/2012)



Soler&Palau
Ventilation Group

HRB/4-250 BPN

IP44

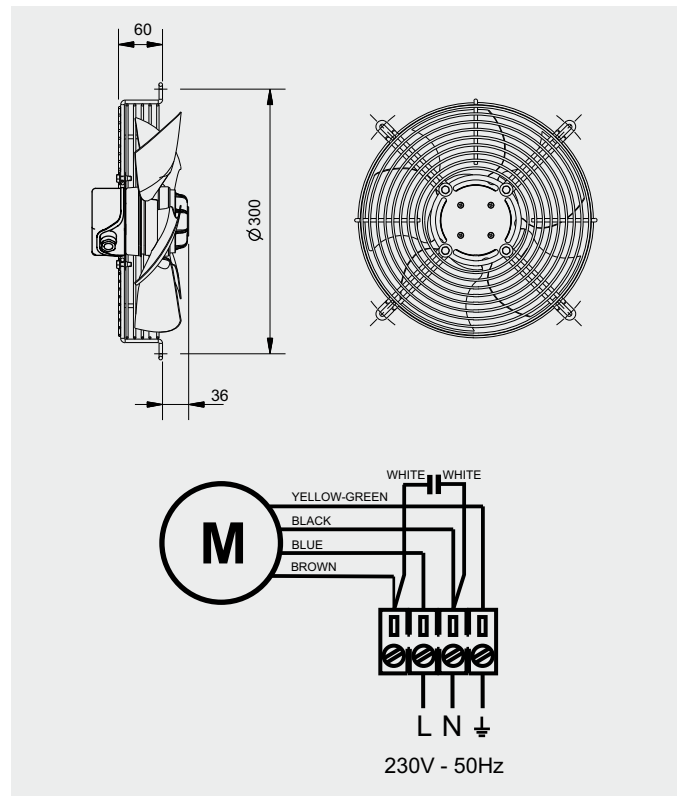
Dimensiones y conexiones

Dimensions and wiring

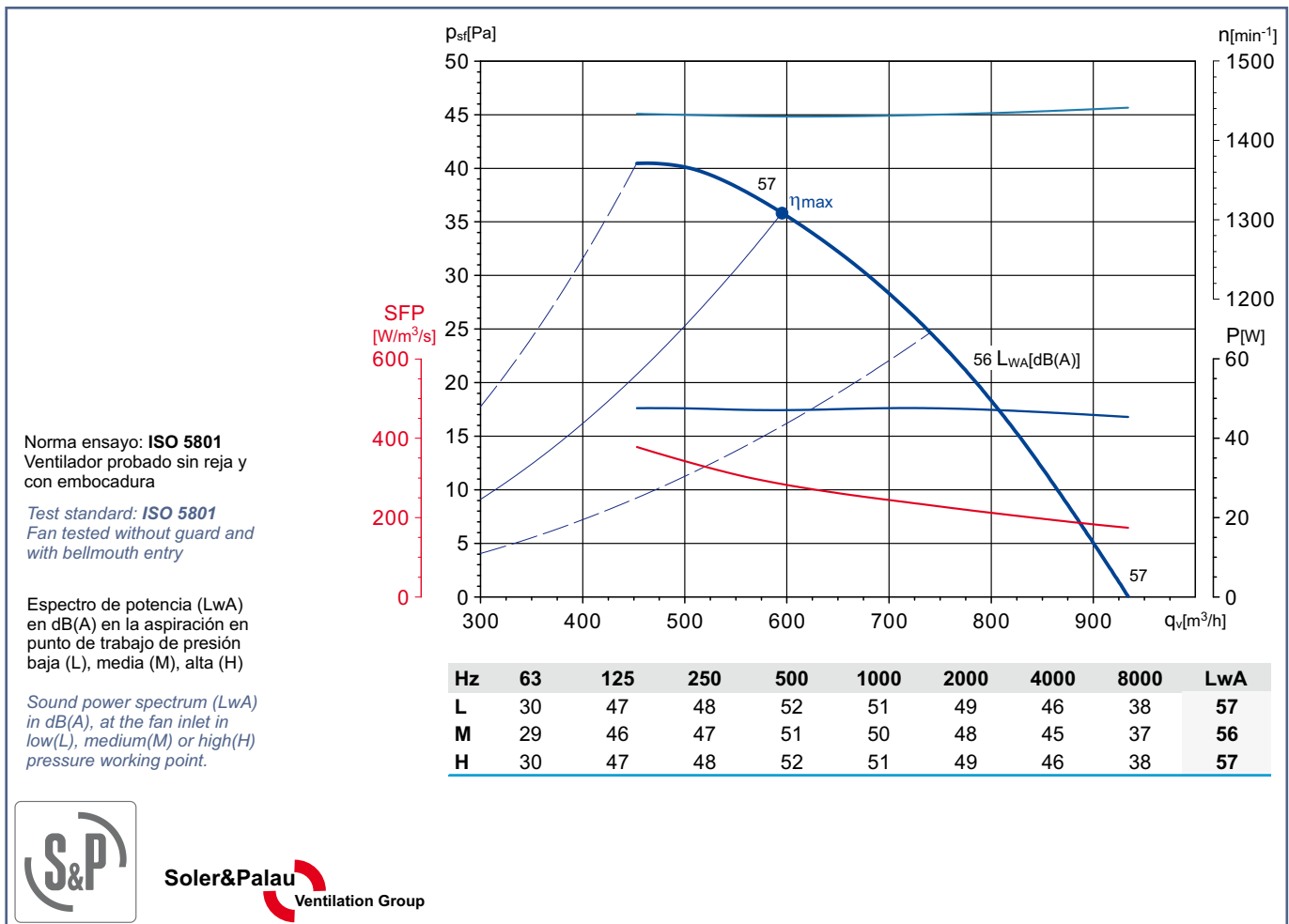
Características

Characteristics

Tensión Voltage	1 ~ 230V 50/60Hz
Tipo motor Motor type	4 polos 4 poles IP44 cl.F
Potencia absorbida máxima Maximum power absorbed	48 W
Intensidad absorbida máxima Maximum absorbed current	0,2 A
Condensador Capacitor	1,5 µF/400V
Ia/In Is/In	2,7
Temperatura del aire Air temperature	-40°C < T < +60°C
Peso Weight	3,1 kg
Código ventilador Fan code number	5750060500
Código motor Motor code number	



Curvas características / Performance curves (05/02/2011)



Soler&Palau
Ventilation Group

HRT/4-250 BPN

IP44

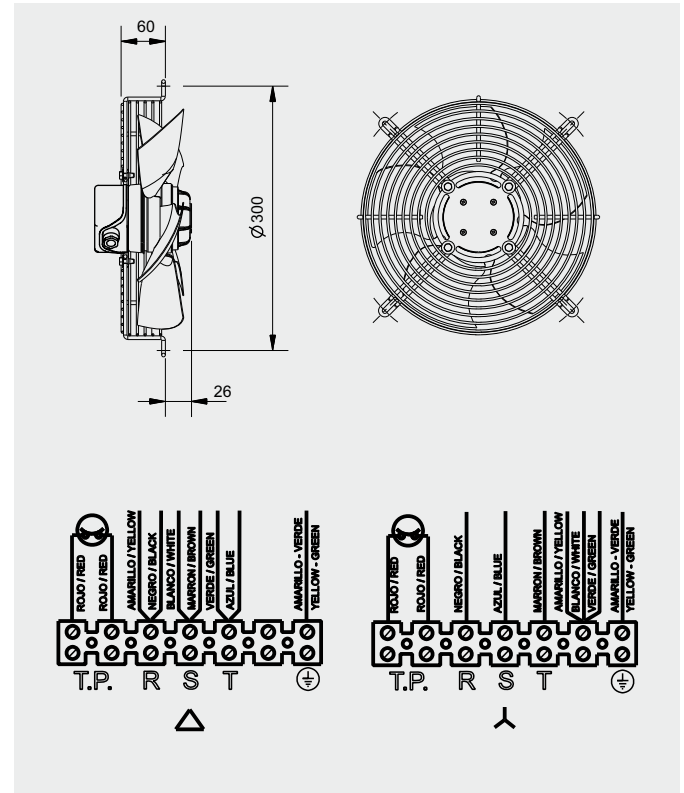
Dimensiones y conexiones

Dimensions and wiring

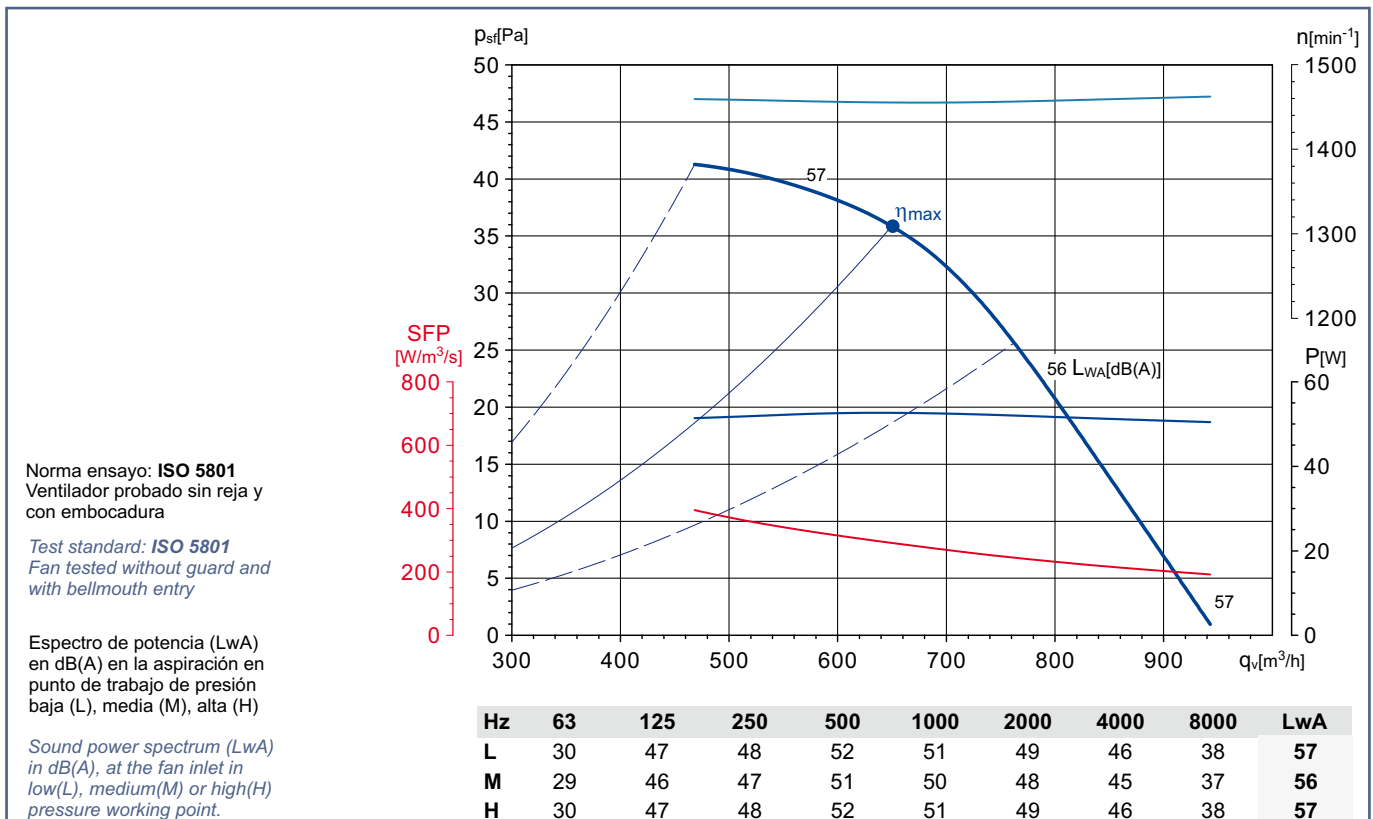
Características

Characteristics

Tensión Voltage	3 ~ 230/400V 50/60Hz
Tipo motor Motor type	4 polos 4 poles IP44 cl.F
Potencia absorbida máxima Maximum power absorbed	53 W
Intensidad absorbida máxima Maximum absorbed current	0,2 A
Condensador Capacitor	
Ia/In Is/In	2,7
Temperatura del aire Air temperature	-40°C < T < +60°C
Peso Weight	3,1 kg
Código ventilador Fan code number	5750125600
Código motor Motor code number	



Curvas características / Performance curves (03/07/2012)



Soler&Palau
Ventilation Group

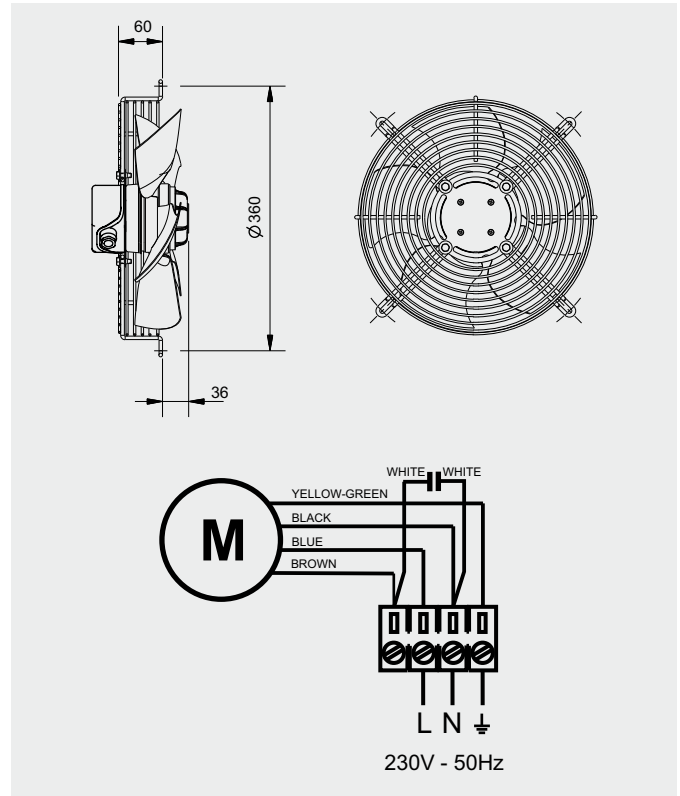
HRB/4-300 BPN

IP44

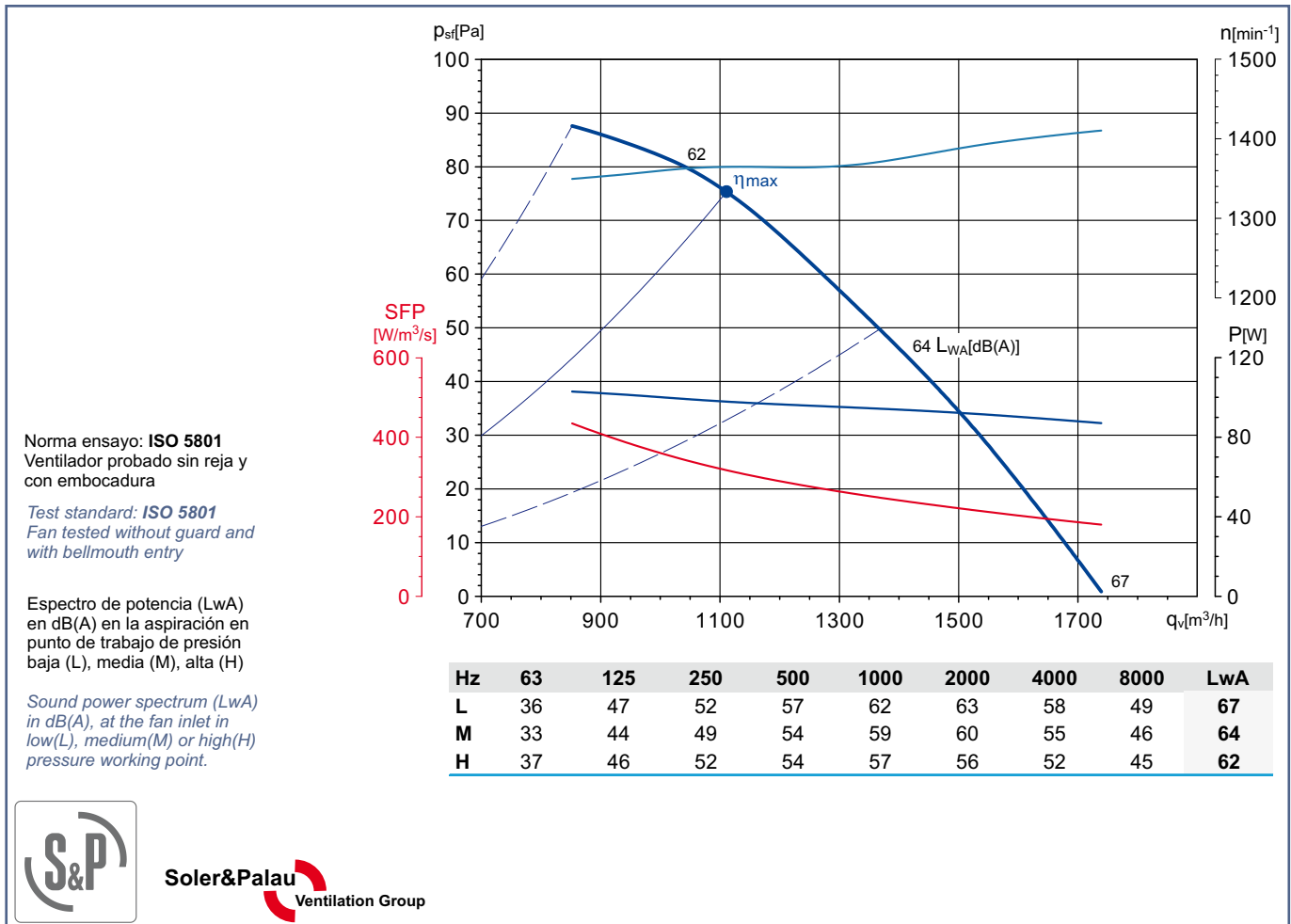
Dimensiones y conexiones Dimensions and wiring

Características Characteristics

Tensión Voltage	1 ~ 230V 50/60Hz
Tipo motor Motor type	4 polos 4 poles IP44 cl.F
Potencia absorbida máxima Maximum power absorbed	103 W
Intensidad absorbida máxima Maximum absorbed current	0,5 A
Condensador Capacitor	3 µF/400V
Ia/In Is/In	2,9
Temperatura del aire Air temperature	-40°C < T < +60°C
Peso Weight	4,0 kg
Código ventilador Fan code number	5750056300
Código motor Motor code number	



Curvas características / Performance curves (26/06/2012)



Soler&Palau
Ventilation Group

HRT/4-300 BPN

IP44

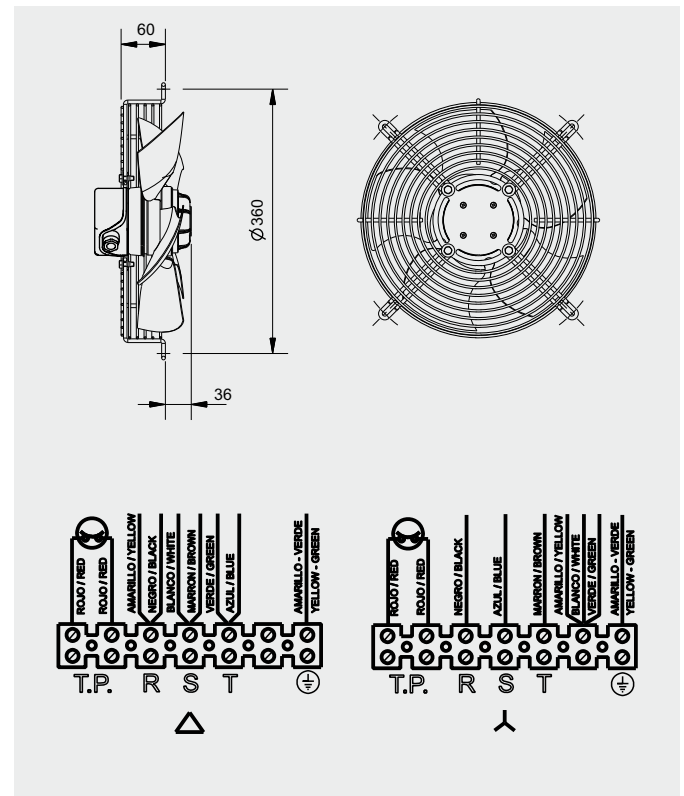
Dimensiones y conexiones

Dimensions and wiring

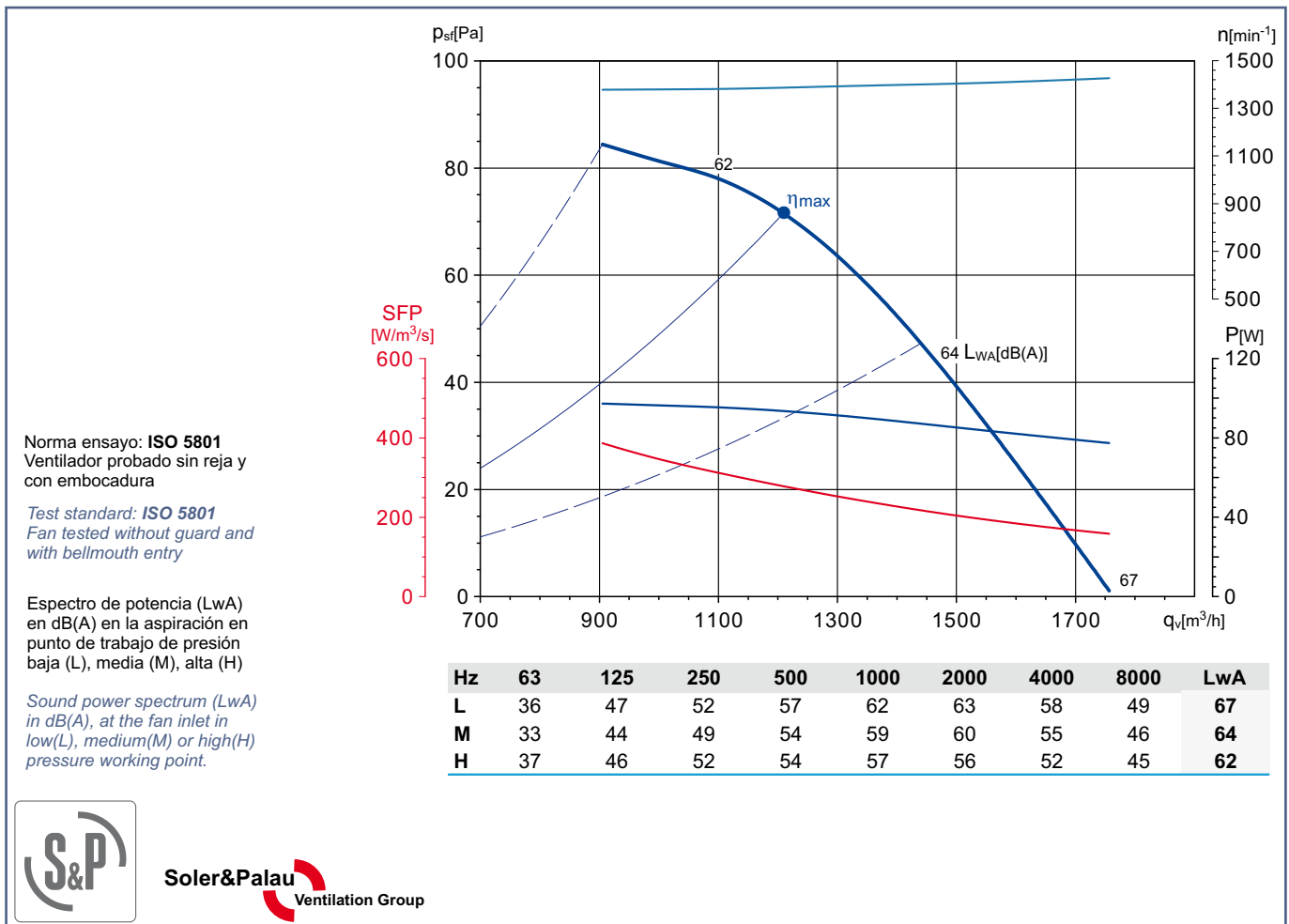
Características

Characteristics

Tensión Voltage	3 ~ 230/400V 50/60Hz
Tipo motor Motor type	4 polos 4 poles IP44 cl.F
Potencia absorbida máxima Maximum power absorbed	97 W
Intensidad absorbida máxima Maximum absorbed current	0,3 A
Condensador Capacitor	
Ia/In Is/In	2,8
Temperatura del aire Air temperature	-40°C < T < +60°C
Peso Weight	3,5 kg
Código ventilador Fan code number	5750105800
Código motor Motor code number	



Curvas características / Performance curves (26/06/2012)



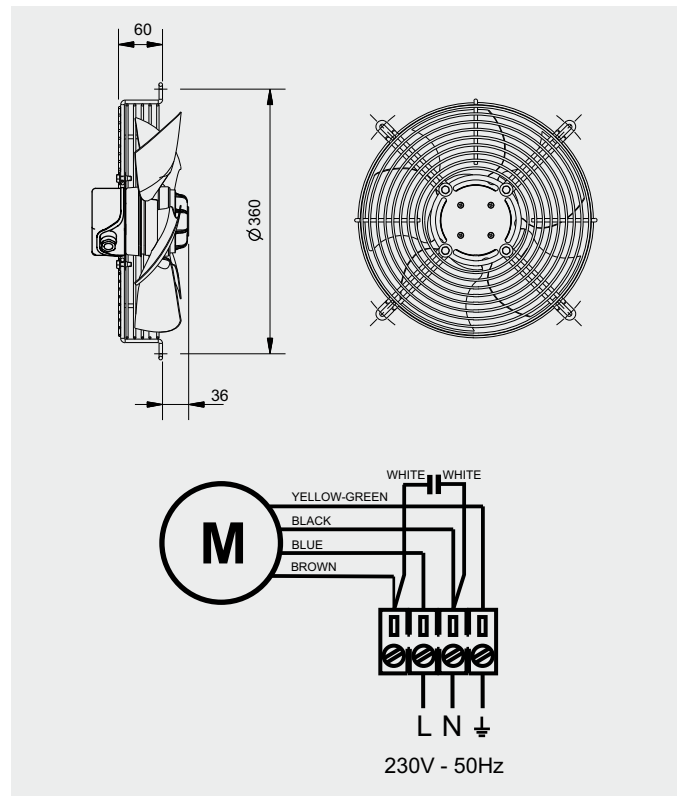
HRB/6-300 BPN

IP44

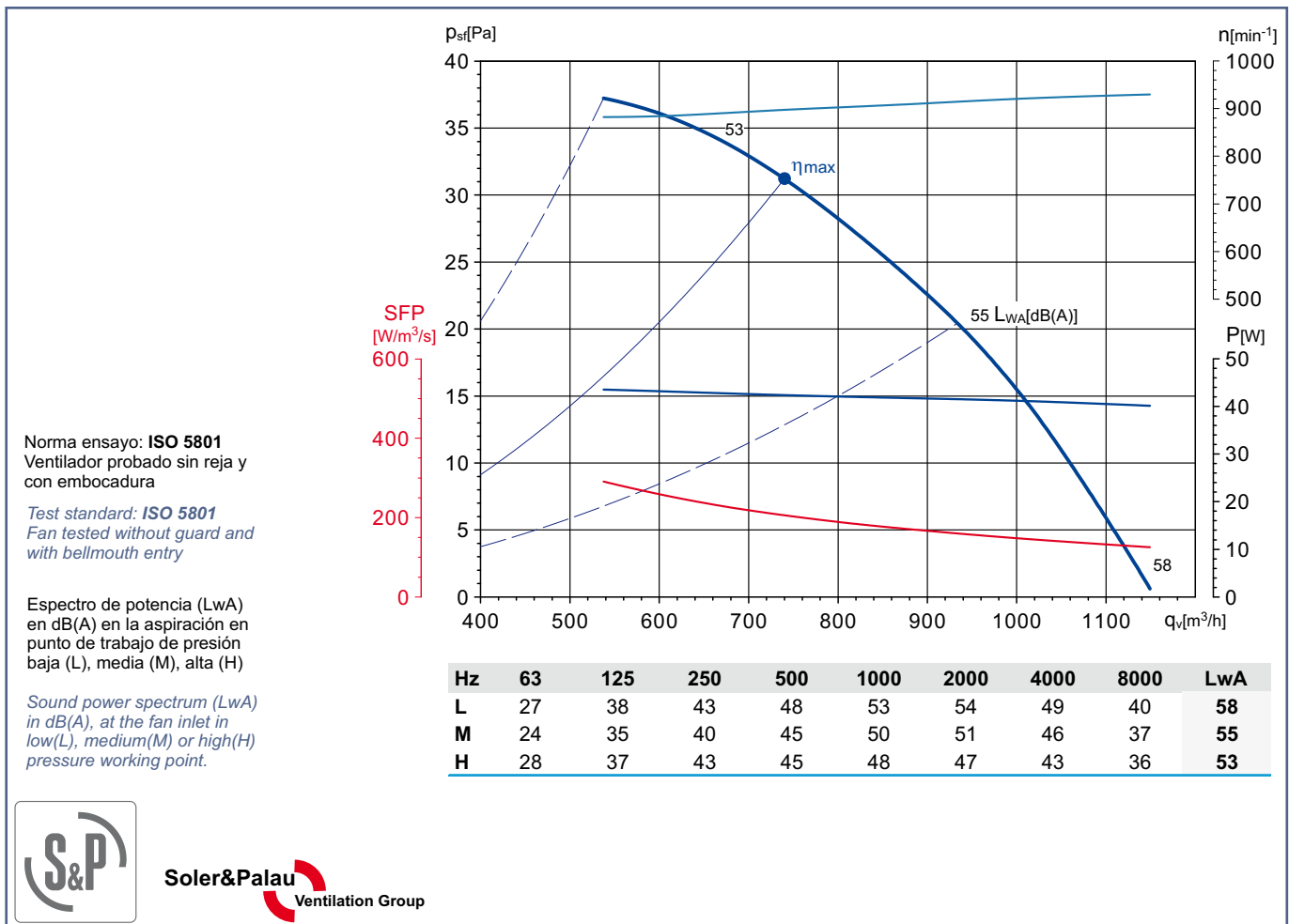
Dimensiones y conexiones Dimensions and wiring

Características Characteristics

Tensión <i>Voltage</i>	1 ~ 230V 50/60Hz
Tipo motor <i>Motor type</i>	6 polos <i>6 poles</i> IP44 cl.F
Potencia absorbida máxima <i>Maximum power absorbed</i>	44 W
Intensidad absorbida máxima <i>Maximum absorbed current</i>	0,2 A
Condensador <i>Capacitor</i>	0,8 µF/400V
Ia/In <i>Is/In</i>	2,9
Temperatura del aire <i>Air temperature</i>	-40°C < T < +60°C
Peso <i>Weight</i>	4,0 kg
Código ventilador <i>Fan code number</i>	5755109300
Código motor <i>Motor code number</i>	



Curvas características / Performance curves (26/07/2012)



Soler & Palau
Ventilation Group

HRB/4-315 BPN

IP44

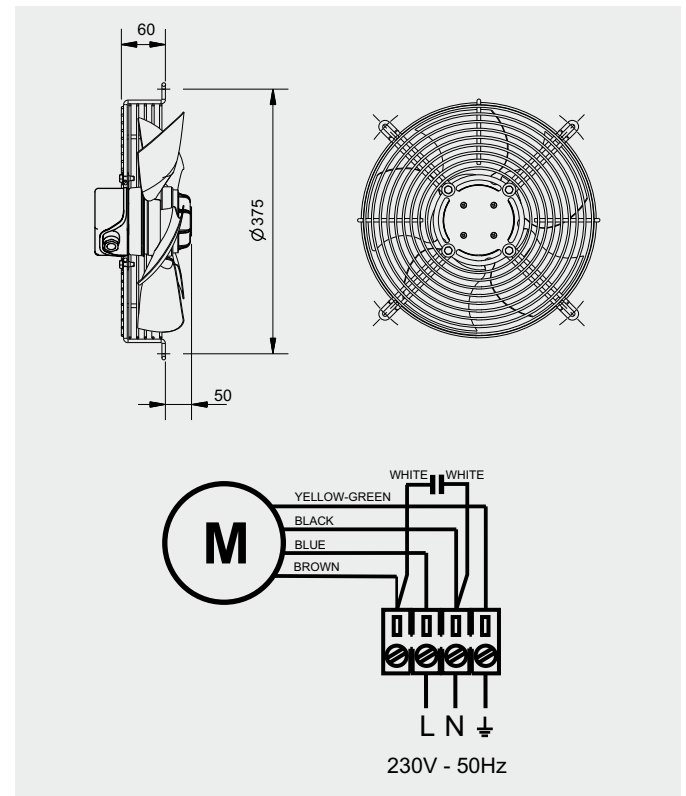
Dimensiones y conexiones

Dimensions and wiring

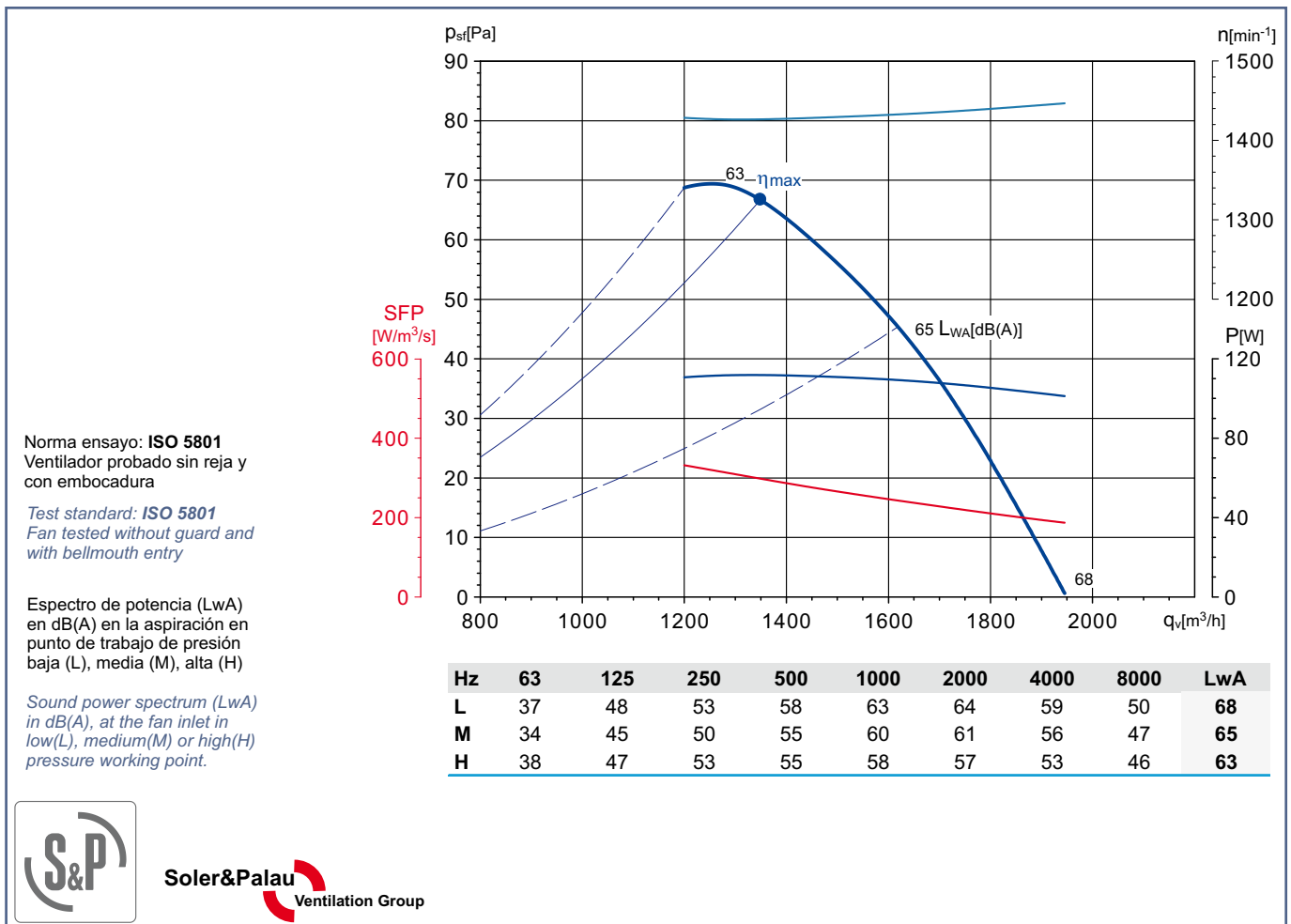
Características

Characteristics

Tensión Voltage	1 ~ 230V 50/60Hz
Tipo motor Motor type	4 polos 4 poles IP44 cl.F
Potencia absorbida máxima Maximum power absorbed	112 W
Intensidad absorbida máxima Maximum absorbed current	0,6 A
Condensador Capacitor	8 µF/400V
Ia/In Is/In	2,8
Temperatura del aire Air temperature	-40°C < T < +40°C
Peso Weight	4,0 kg
Código ventilador Fan code number	5750027400
Código motor Motor code number	



Curvas características / Performance curves (28/05/2012)



Soler&Palau
Ventilation Group

HRT/4-315 BPN

IP44

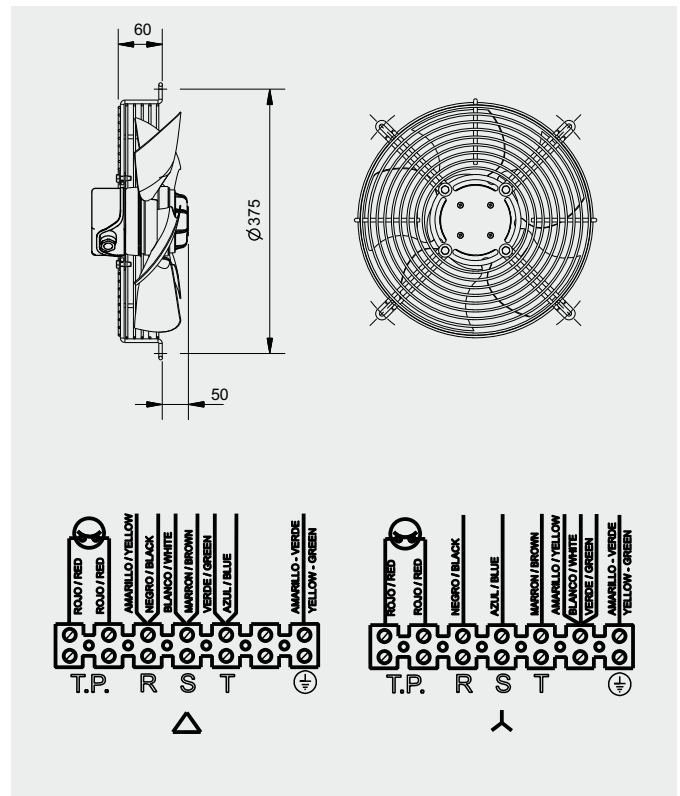
Dimensiones y conexiones

Dimensions and wiring

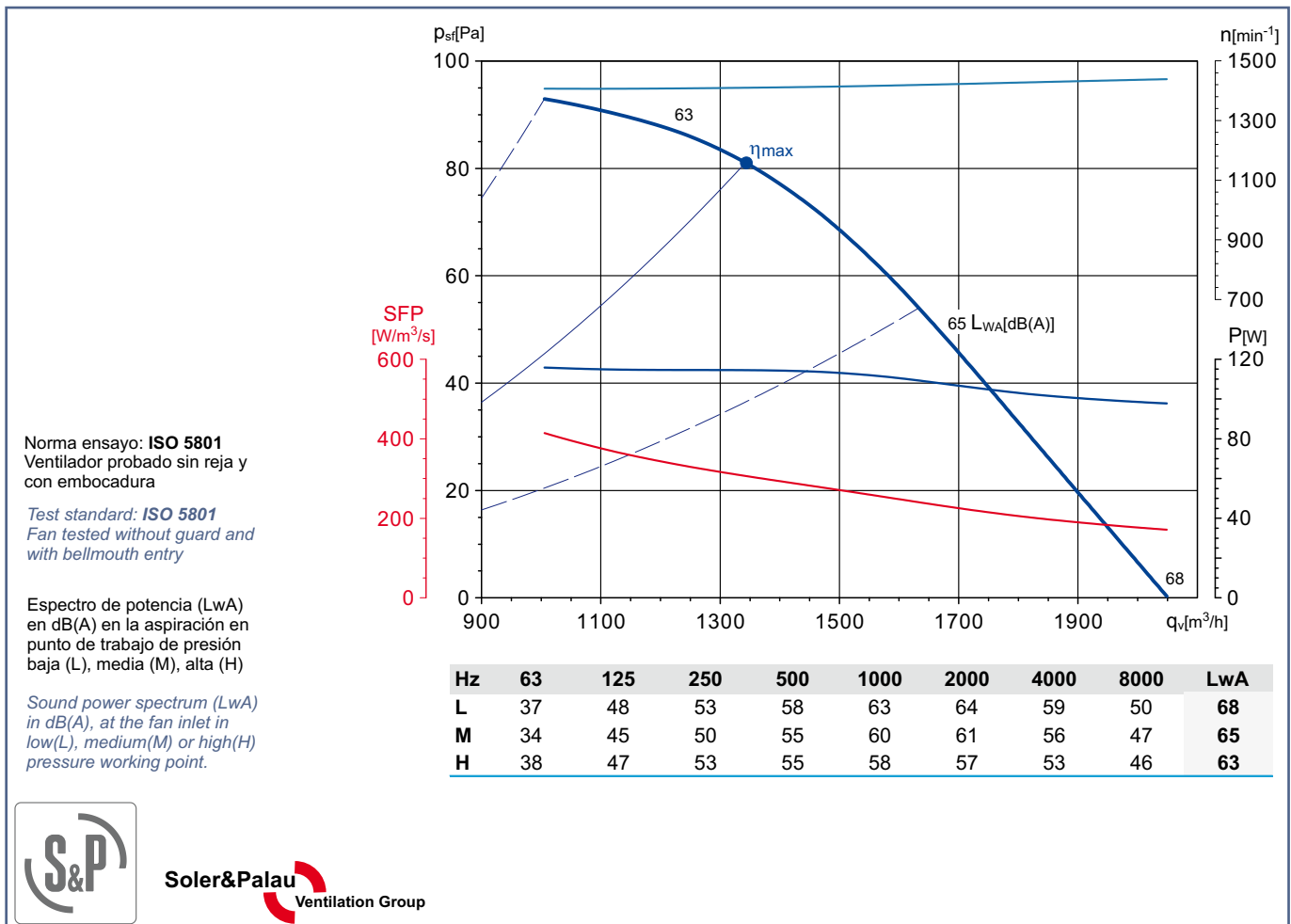
Características

Characteristics

Tensión Voltage	3 ~ 230/400V 50/60Hz
Tipo motor Motor type	4 polos 4 poles IP44 cl.F
Potencia absorbida máxima Maximum power absorbed	116 W
Intensidad absorbida máxima Maximum absorbed current	0,3 A
Condensador Capacitor	
Ia/In Is/In	2,7
Temperatura del aire Air temperature	-40°C < T < +60°C
Peso Weight	3,5 kg
Código ventilador Fan code number	5750122300
Código motor Motor code number	



Curvas características / Performance curves (27/06/2012)



Soler&Palau
Ventilation Group

HRB/6-315 BPN

IP44

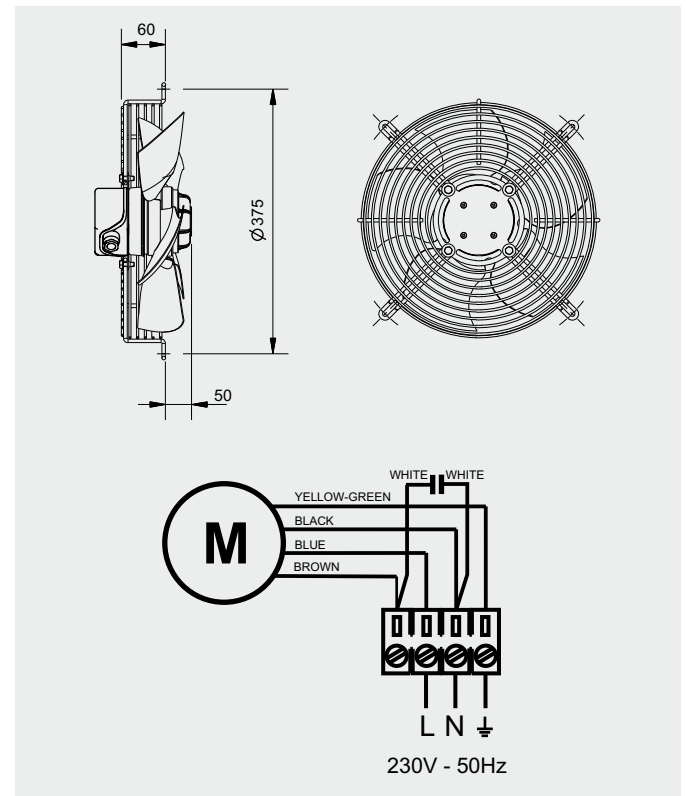
Dimensiones y conexiones

Dimensions and wiring

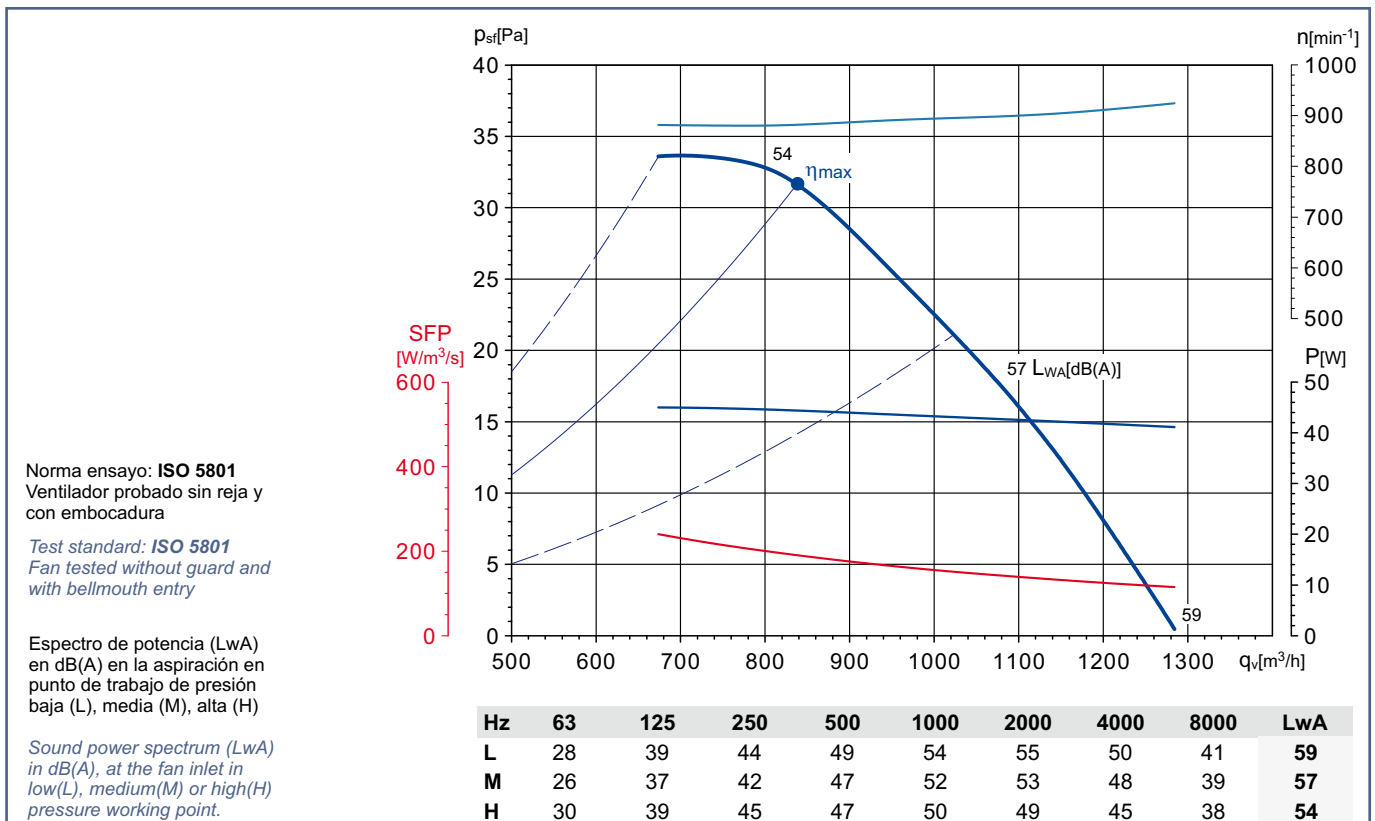
Características

Characteristics

Tensión Voltage	1 ~ 230V 50/60Hz
Tipo motor Motor type	6 polos 6 poles IP44 cl.F
Potencia absorbida máxima Maximum power absorbed	45 W
Intensidad absorbida máxima Maximum absorbed current	0,2 A
Condensador Capacitor	0,8 µF/400V
Ia/In Is/In	2,8
Temperatura del aire Air temperature	-40°C < T < +40°C
Peso Weight	4,0 kg
Código ventilador Fan code number	5755106100
Código motor Motor code number	



Curvas características / Performance curves (27/06/2012)



Soler&Palau
Ventilation Group

HRB/4-350 BPN

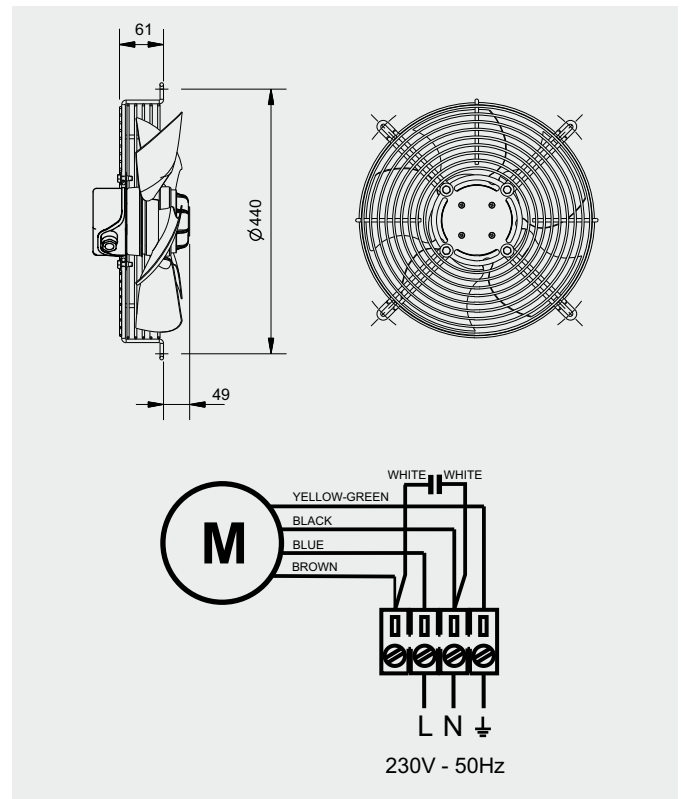
IP44



Dimensiones y conexiones Dimensions and wiring

Características Characteristics

Tensión <i>Voltage</i>	1 ~ 230V 50/60Hz	
Tipo motor <i>Motor type</i>	4 polos <i>4 poles</i>	IP44 cl.F
Potencia absorbida máxima <i>Maximum power absorbed</i>	175 W	
Intensidad absorbida máxima <i>Maximum absorbed current</i>	0,8 A	
Condensador <i>Capacitor</i>	8 µF/400V	
Ia/In <i>Is/In</i>	2,8	
Temperatura del aire <i>Air temperature</i>	-40°C < T < +60/50°C	
Peso <i>Weight</i>	4,0 kg	
Código ventilador <i>Fan code number</i>	5750133000	
Código motor <i>Motor code number</i>		



Curvas características / Performance curves (04/07/2012)

	Fan data	ErP	
		2013	2015
Installation category	A		
Efficiency category	Static		
VSD must be installed with the fan	No		
Specific ratio	1		
Overall efficiency [%]	29,1	24,6	28,6
Efficiency grade	40,5	36,0	40,0
Absorbed power [kW]	0,155		
Air volume [m ³ /h]	1688		
Static pressure [Pa]	97		
Speed [RPM]	1355		

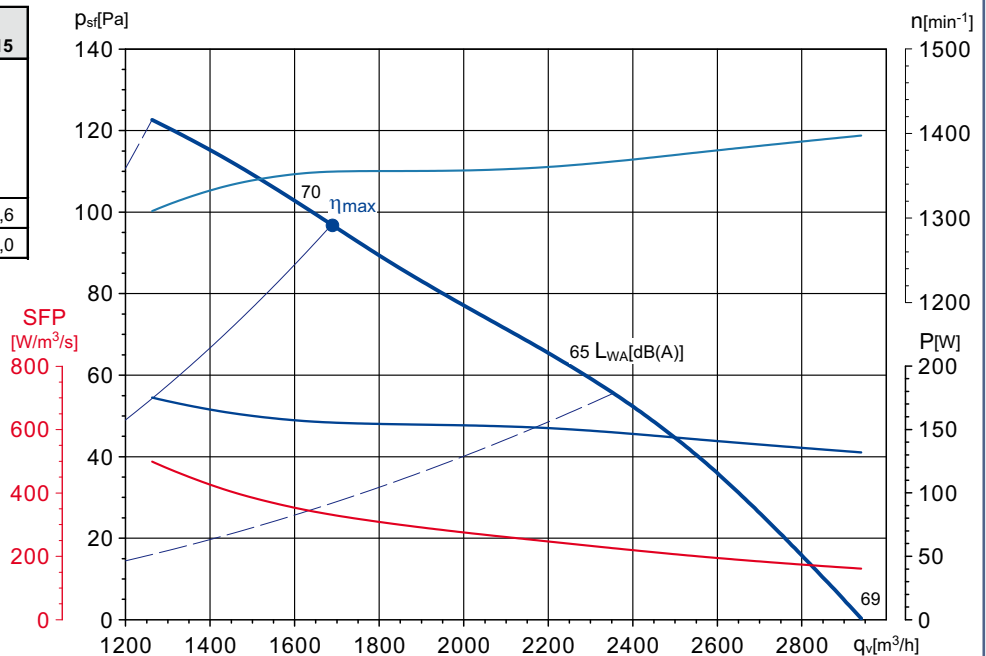
* Data at optimum efficiency working point

Norma ensayo: **ISO 5801**
Ventilador probado sin rejilla y con embocadura

Test standard: **ISO 5801**
Fan tested without guard and with bellmouth entry

Espectro de potencia (LwA) en dB(A) en la aspiración en punto de trabajo de presión baja (L), media (M), alta (H)

Sound power spectrum (LwA) in dB(A), at the fan inlet in low(L), medium(M) or high(H) pressure working point.



Hz	63	125	250	500	1000	2000	4000	8000	LwA
L	38	49	54	59	64	65	60	51	69
M	34	45	50	55	60	61	56	47	65
H	45	54	60	62	65	64	60	53	70



Soler&Palau
Ventilation Group

HRT/4-350 BPN

IP44



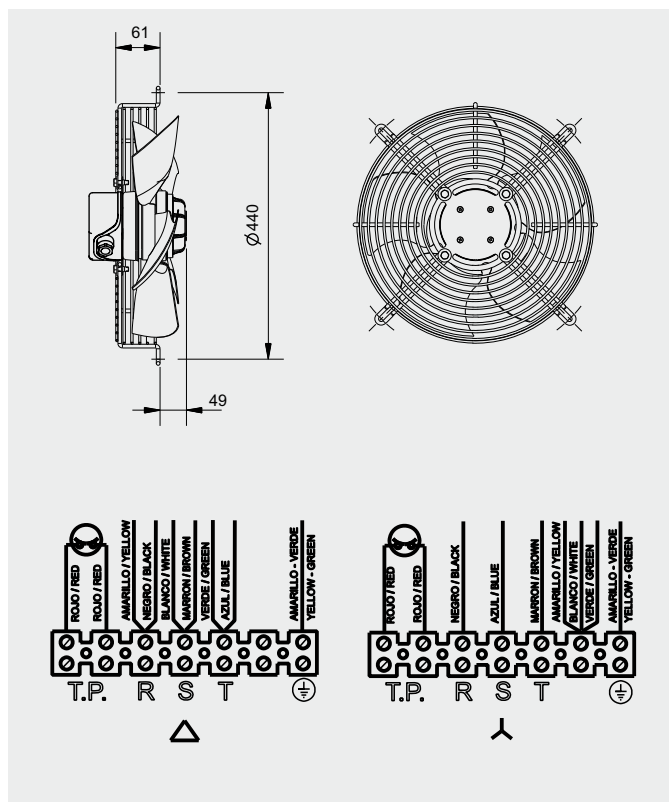
Dimensiones y conexiones

Dimensions and wiring

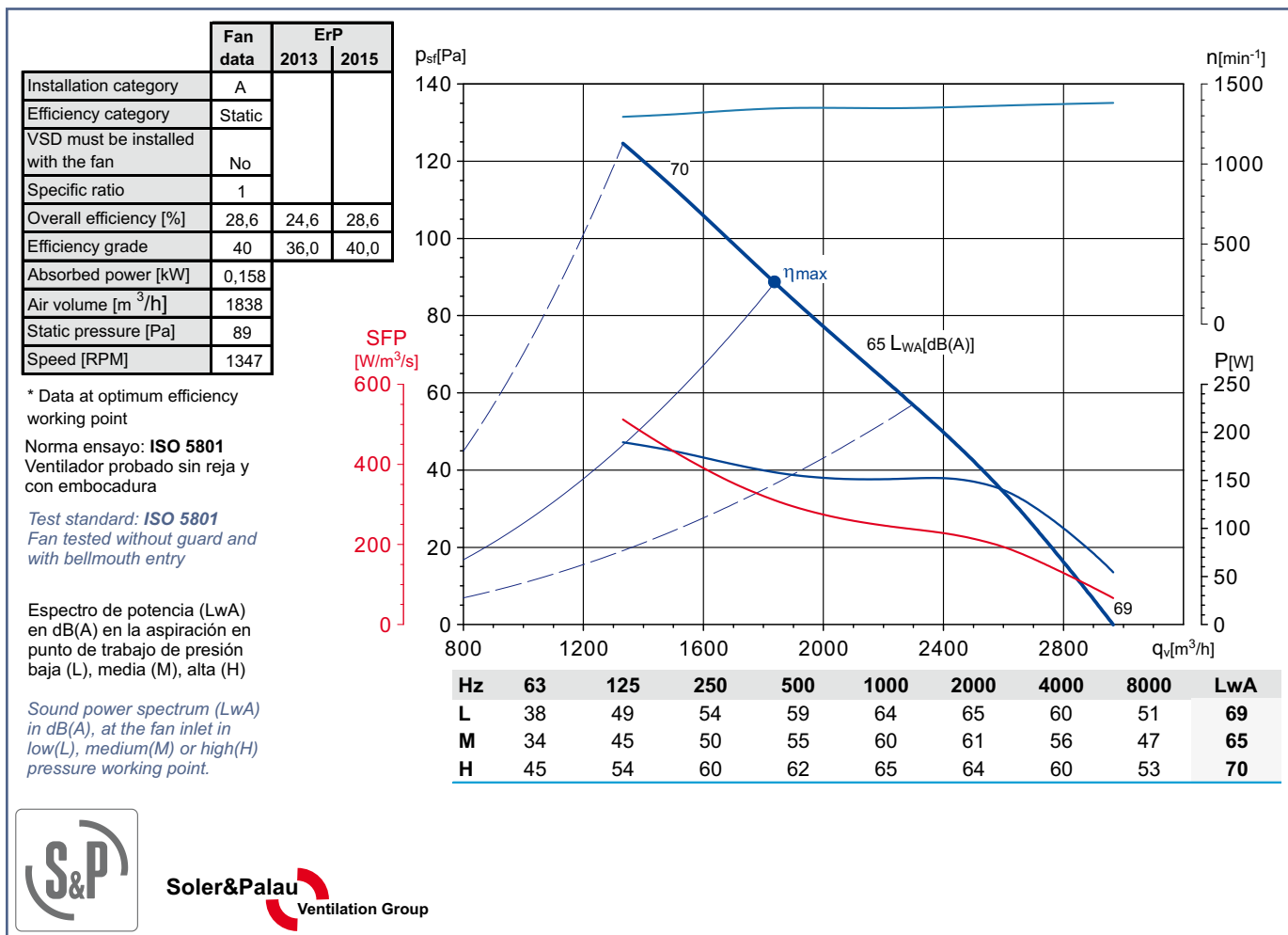
Características

Characteristics

Tensión Voltage	3 ~ 230/400V 50/60Hz	
Tipo motor Motor type	4 polos <i>4 poles</i>	IP44 cl.F
Potencia absorbida máxima Maximum power absorbed	190 W	
Intensidad absorbida máxima Maximum absorbed current	0,4 A	
Condensador Capacitor		
Ia/In Is/In	2,7	
Temperatura del aire Air temperature	-40°C<T<+60°C	
Peso Weight	4,0 kg	
Código ventilador Fan code number	5750134800	
Código motor Motor code number	-----	



Curvas características / Performance curves (11/01/2010)



Soler&Palau
Ventilation Group

HRB/4-400 BPN

IP44



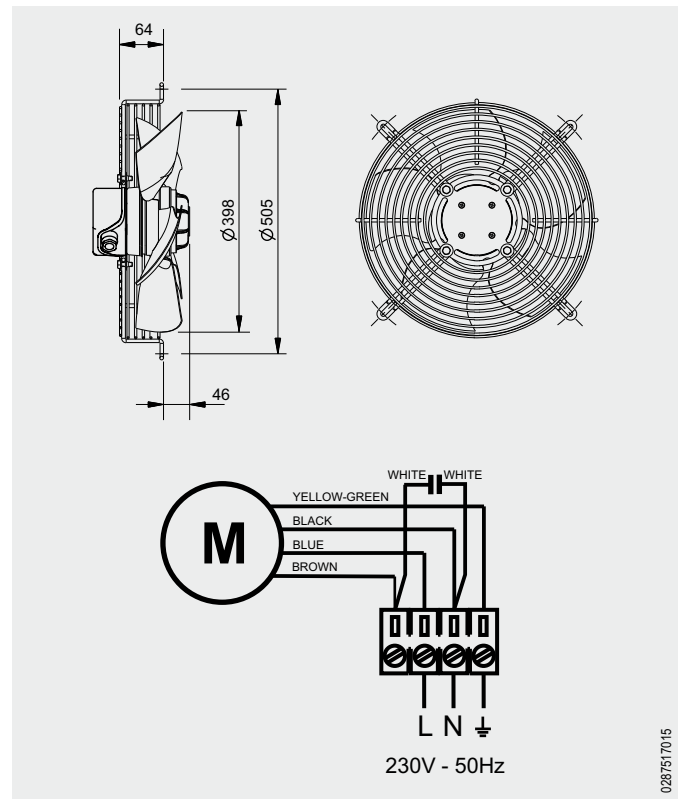
Dimensiones y conexiones

Dimensions and wiring

Características

Characteristics

Tensión Voltage	1 ~ 230V 50/60Hz	
Tipo motor Motor type	4 polos 4 poles	IP44 cl.F
Potencia absorbida máxima Maximum power absorbed	163 W	
Intensidad absorbida máxima Maximum absorbed current	0,7 A	
Condensador Capacitor	4 µF/400V	
Ia/In Is/In	2,9	
Temperatura del aire Air temperature	-40°C < T < +60°C	
Peso Weight	5,0 kg	
Código ventilador Fan code number	5755110200	
Código motor Motor code number		



Curvas características / Performance curves (04/07/2012)

	Fan data	ErP	
		2013	2015
Installation category	A		
Efficiency category	Static		
VSD must be installed with the fan	No		
Specific ratio	1		
Overall efficiency [%]	28,5	24,5	28,5
Efficiency grade	40	36,0	40,0
Absorbed power [kW]	0,154		
Air volume [m ³ /h]	2347		
Static pressure [Pa]	67		
Speed [RPM]	1192		

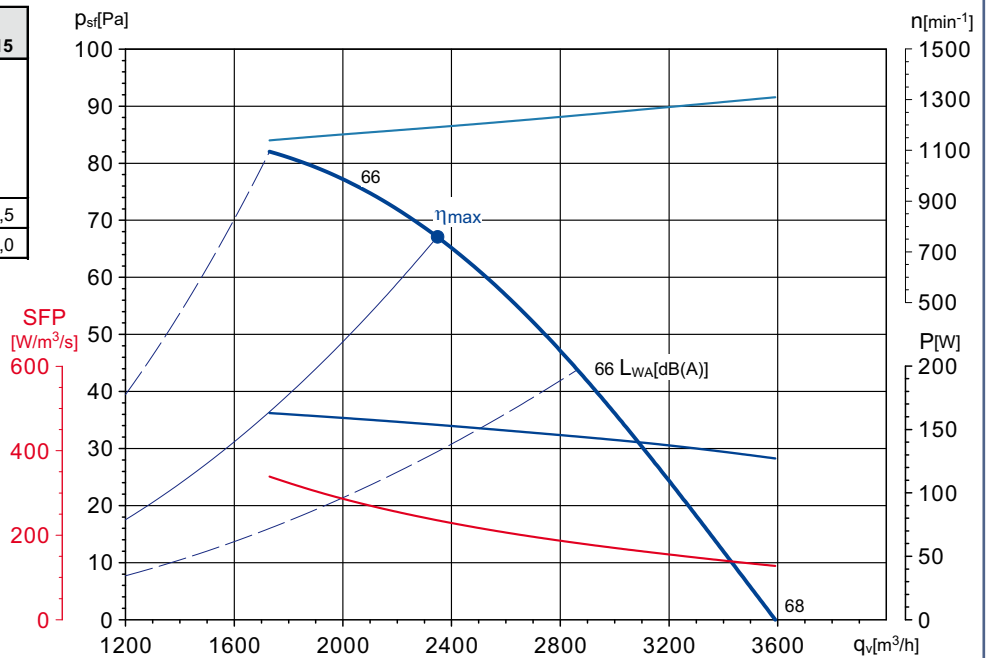
* Data at optimum efficiency working point

Norma ensayo: **ISO 5801**
Ventilador probado sin rejilla y con embocadura

Test standard: **ISO 5801**
Fan tested without guard and with bellmouth entry

Espectro de potencia (LwA) en dB(A) en la aspiración en punto de trabajo de presión baja (L), media (M), alta (H)

Sound power spectrum (LwA) in dB(A), at the fan inlet in low(L), medium(M) or high(H) pressure working point.



Hz	63	125	250	500	1000	2000	4000	8000	LwA
L	37	48	53	58	63	64	59	50	68
M	35	46	51	56	61	62	57	48	66
H	41	50	56	58	61	60	56	49	66



Soler&Palau
Ventilation Group

HRT/4-400 BPN

IP44



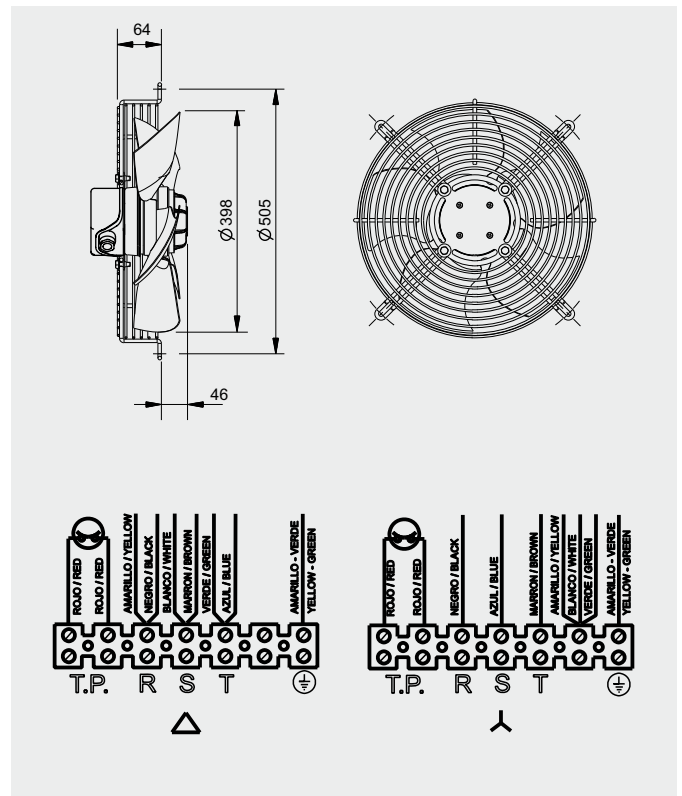
Dimensiones y conexiones

Dimensions and wiring

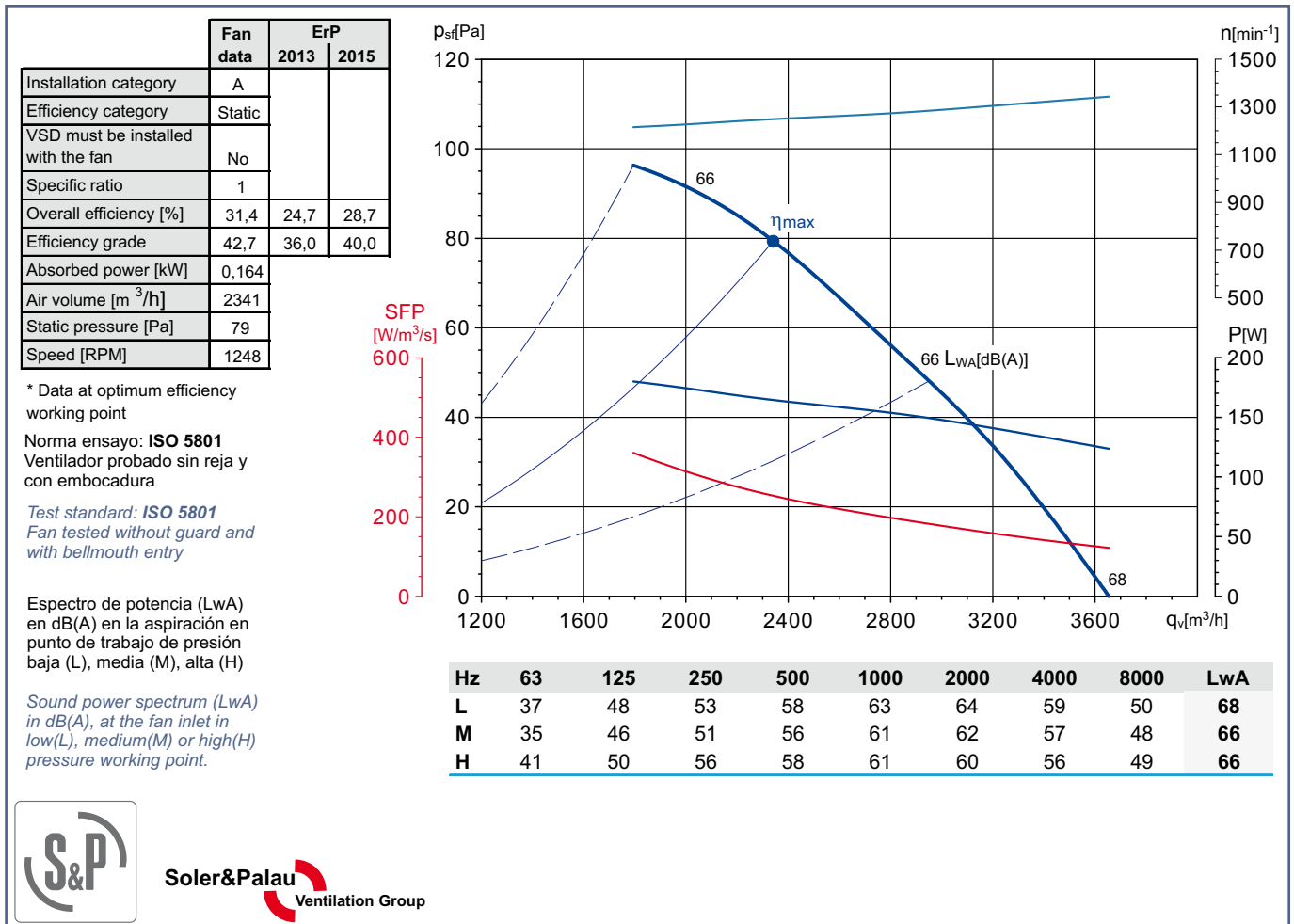
Características

Characteristics

Tensión Voltage	3 ~ 230/400V 50/60Hz	
Tipo motor Motor type	4 polos 4 poles	IP44 cl.F
Potencia absorbida máxima Maximum power absorbed	180 W	
Intensidad absorbida máxima Maximum absorbed current	0,4 A	
Condensador Capacitor		
Ia/In Is/In	2,9	
Temperatura del aire Air temperature	-40°C < T < +60°C	
Peso Weight	5,0 kg	
Código ventilador Fan code number	5755110300	
Código motor Motor code number		



Curvas características / Performance curves (06/07/2012)



Soler&Palau
Ventilation Group

HRB/6-400 BPN

IP44

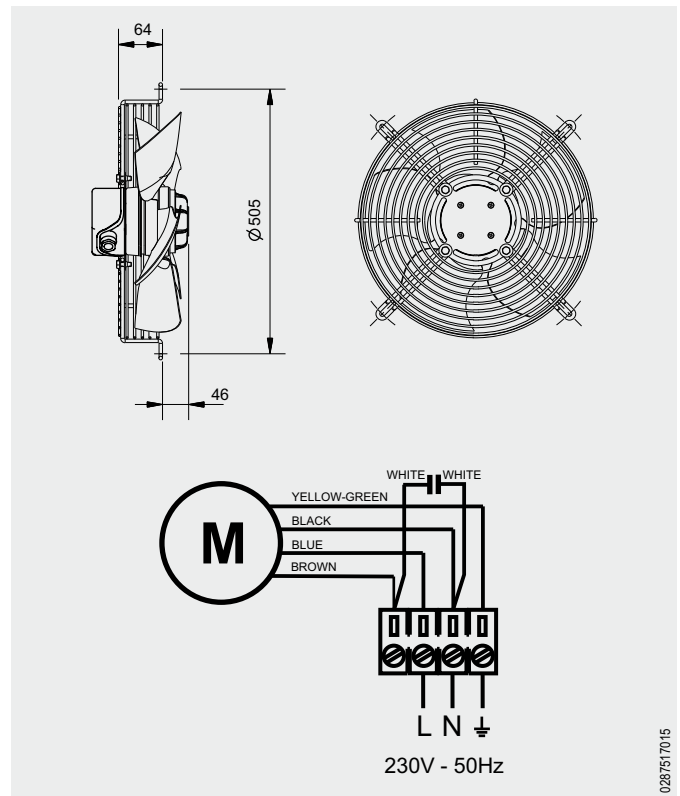
Dimensiones y conexiones

Dimensions and wiring

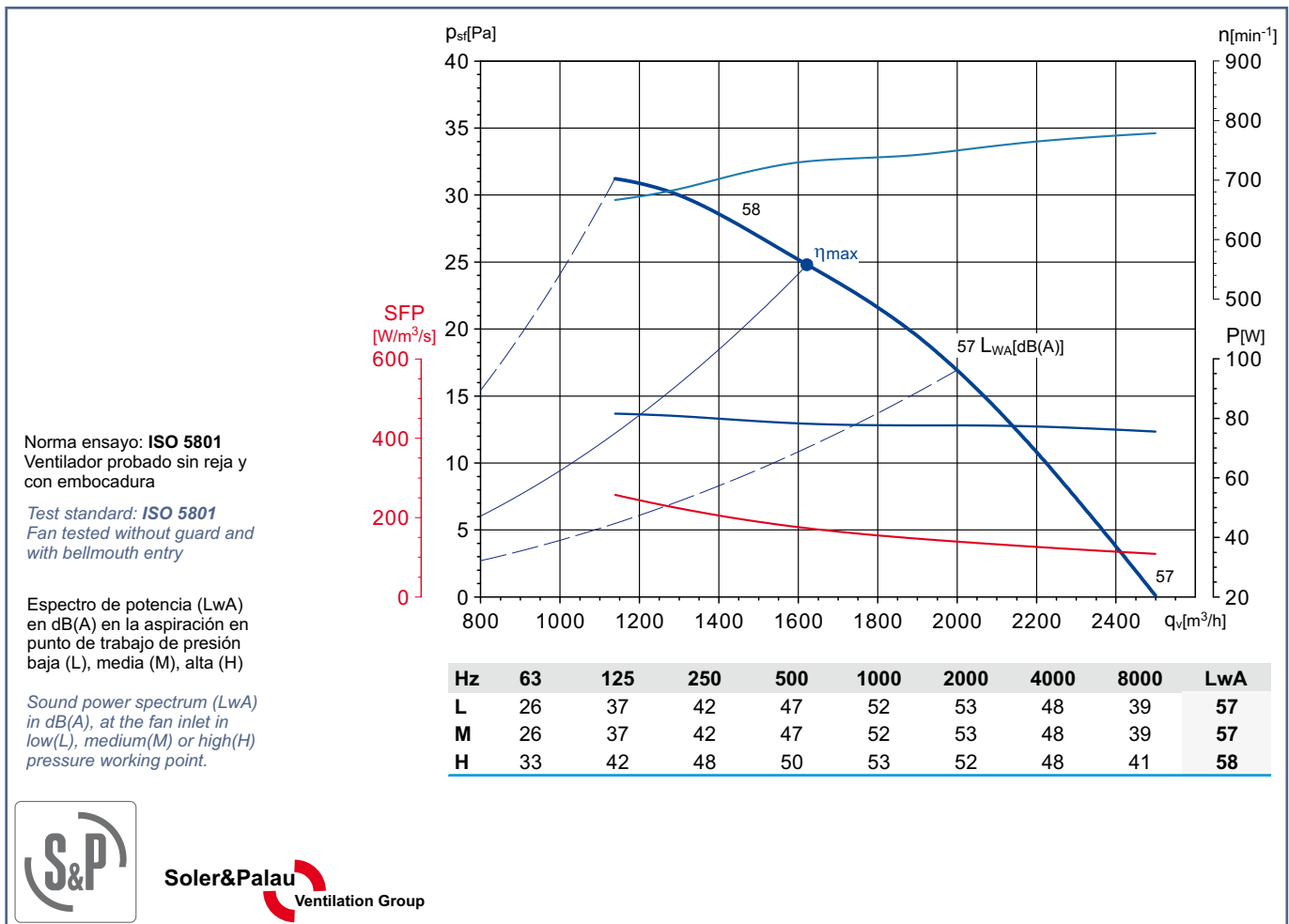
Características

Characteristics

Tensión Voltage	1 ~ 230V 50Hz
Tipo motor Motor type	6 polos 6 poles IP44 cl.F
Potencia absorbida máxima Maximum power absorbed	82 W
Intensidad absorbida máxima Maximum absorbed current	0,3 A
Condensador Capacitor	2 µF/400V
Ia/In Is/In	2,9
Temperatura del aire Air temperature	-40°C < T < +50°C
Peso Weight	4,5 kg
Código ventilador Fan code number	5755100900
Código motor Motor code number	



Curvas características / Performance curves (28/06/2012)



Soler&Palau
Ventilation Group

HRB/4-401/22 BPN

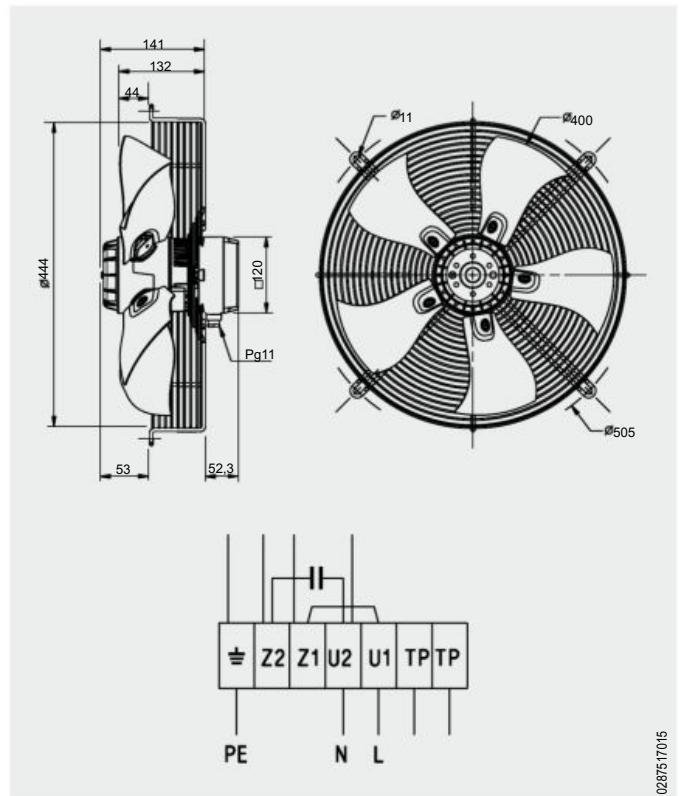
IP54



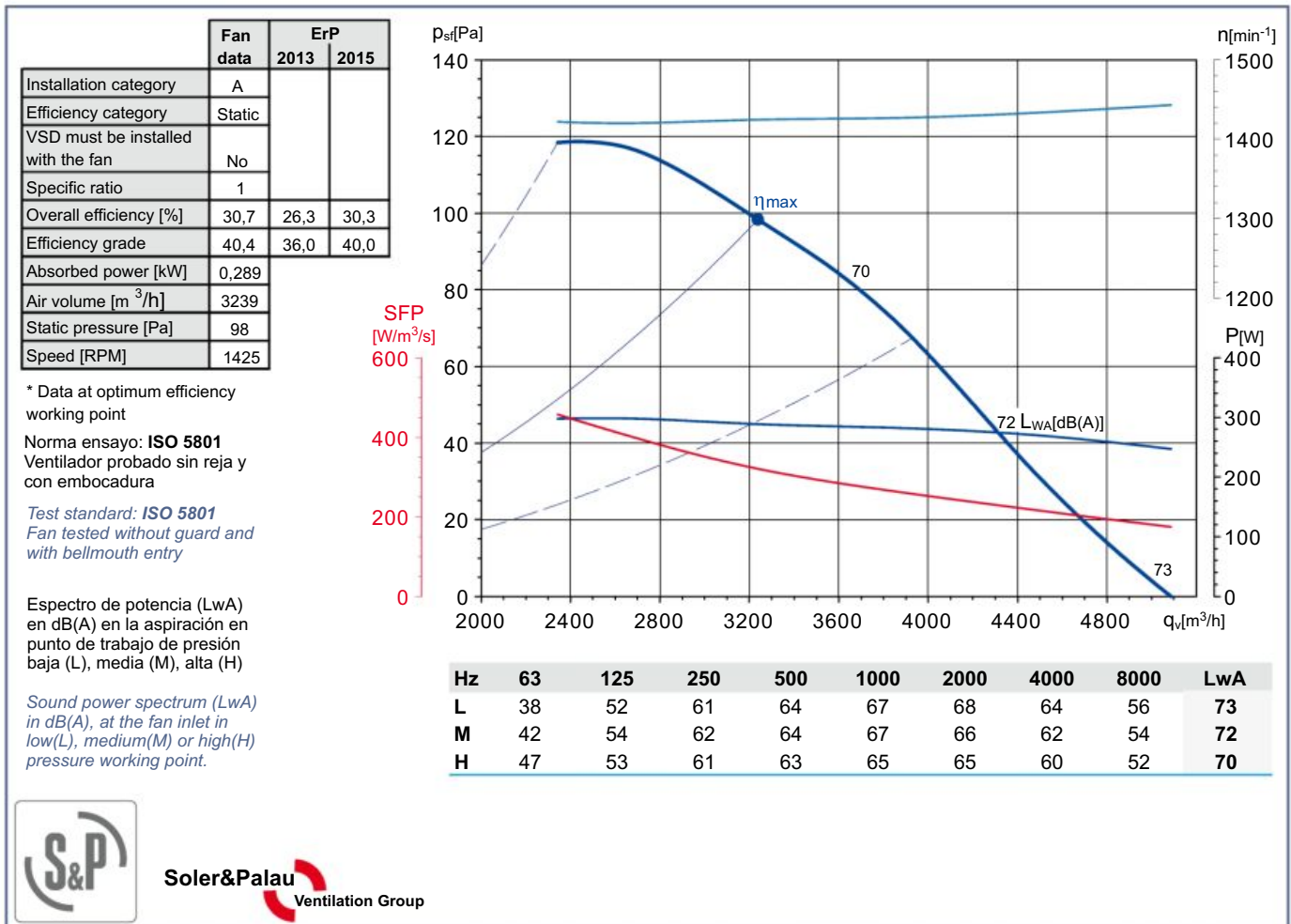
Dimensiones y conexiones
Dimensions and wiring

Características Characteristics

Tensión Voltage	1 ~ 230V 50Hz	
Tipo motor Motor type	4 polos 4 poles	IP54 cl.F
Potencia absorbida máxima Maximum power absorbed	0,3 kW	
Intensidad absorbida máxima Maximum absorbed current	1,2 A	
Condensador Capacitor	12 µF/400V	
Ia/In Is/In	2,9	
Temperatura del aire Air temperature	-40°C < T < +70/55°C	
Peso Weight	4,5 kg	
Código ventilador Fan code number	5740068100	
Código motor Motor code number	0238653000	



Curvas características / Performance curves (06/06/2012)



Soler&Palau
Ventilation Group

HRB/4-401/26 BPN

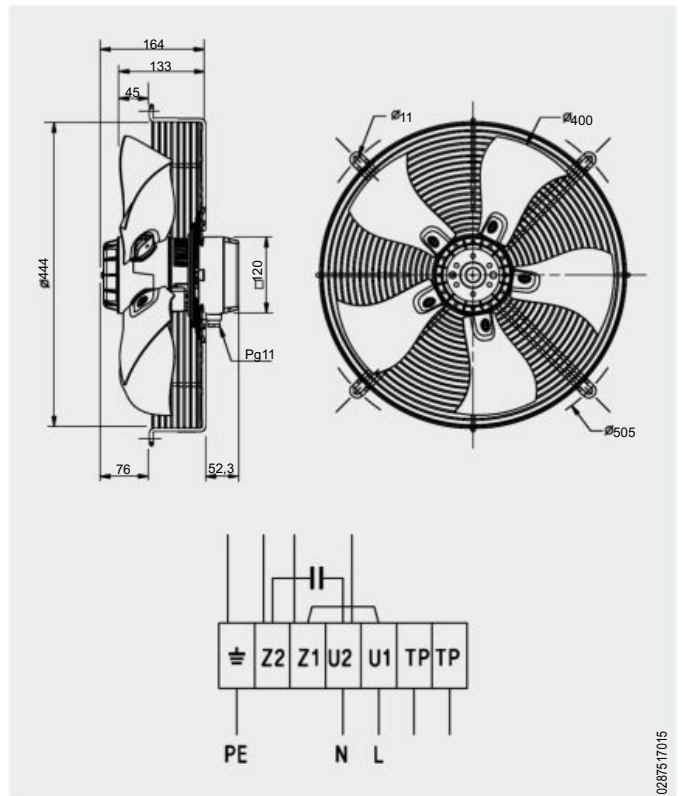
IP54



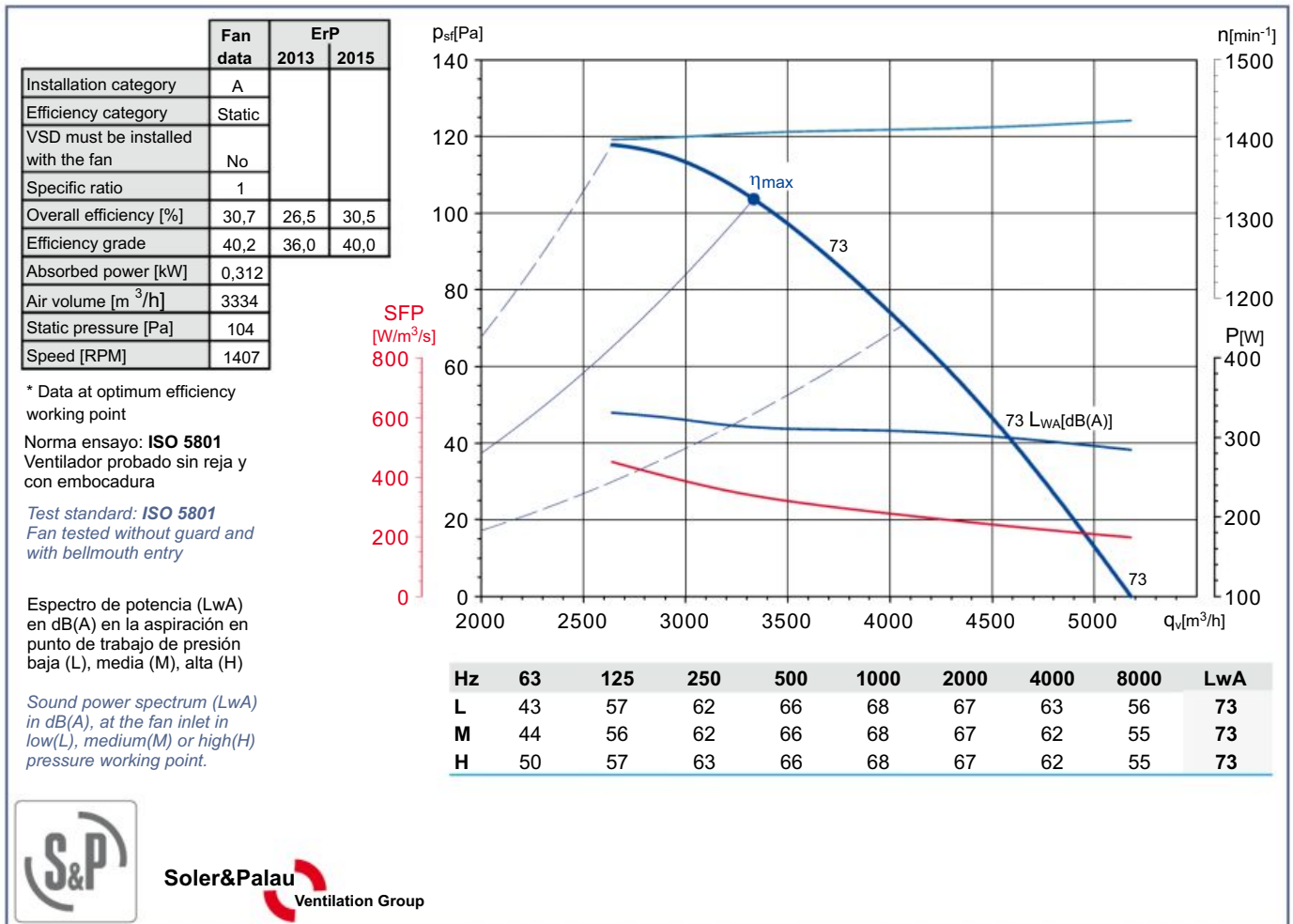
Dimensiones y conexiones
Dimensions and wiring

Características Characteristics

Tensión Voltage	1 ~ 230V 50Hz	
Tipo motor Motor type	4 polos 4 poles	IP54 cl.F
Potencia absorbida máxima Maximum power absorbed	0,33 kW	
Intensidad absorbida máxima Maximum absorbed current	1,4 A	
Condensador Capacitor	12 µF/400V	
Ia/In Is/In	2,9	
Temperatura del aire Air temperature	-20°C < T < +70°C	
Peso Weight	9,5 kg	
Código ventilador Fan code number	5740070700	
Código motor Motor code number	0238652002	



Curvas características / Performance curves (13/03/2012)



Soler&Palau
Ventilation Group

HRB/4-401/36 BPN

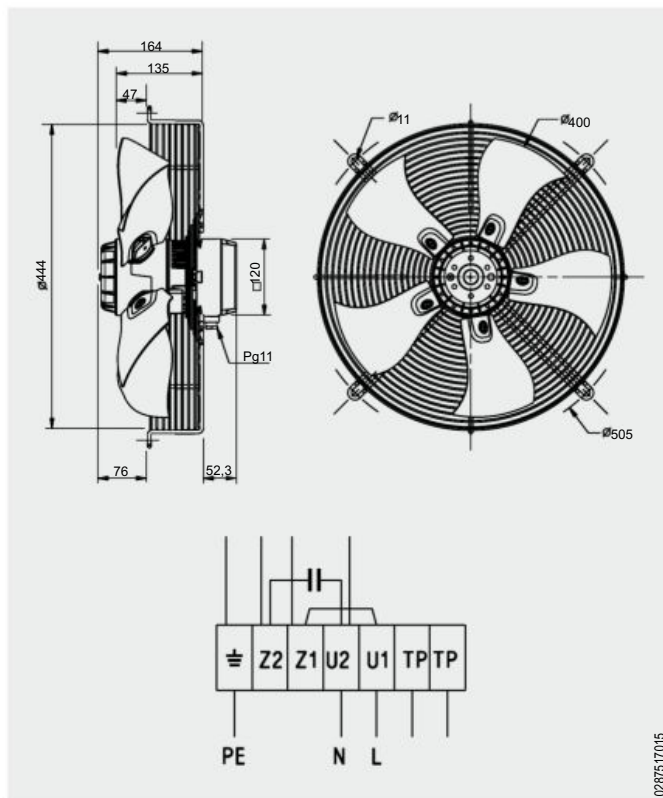
IP54



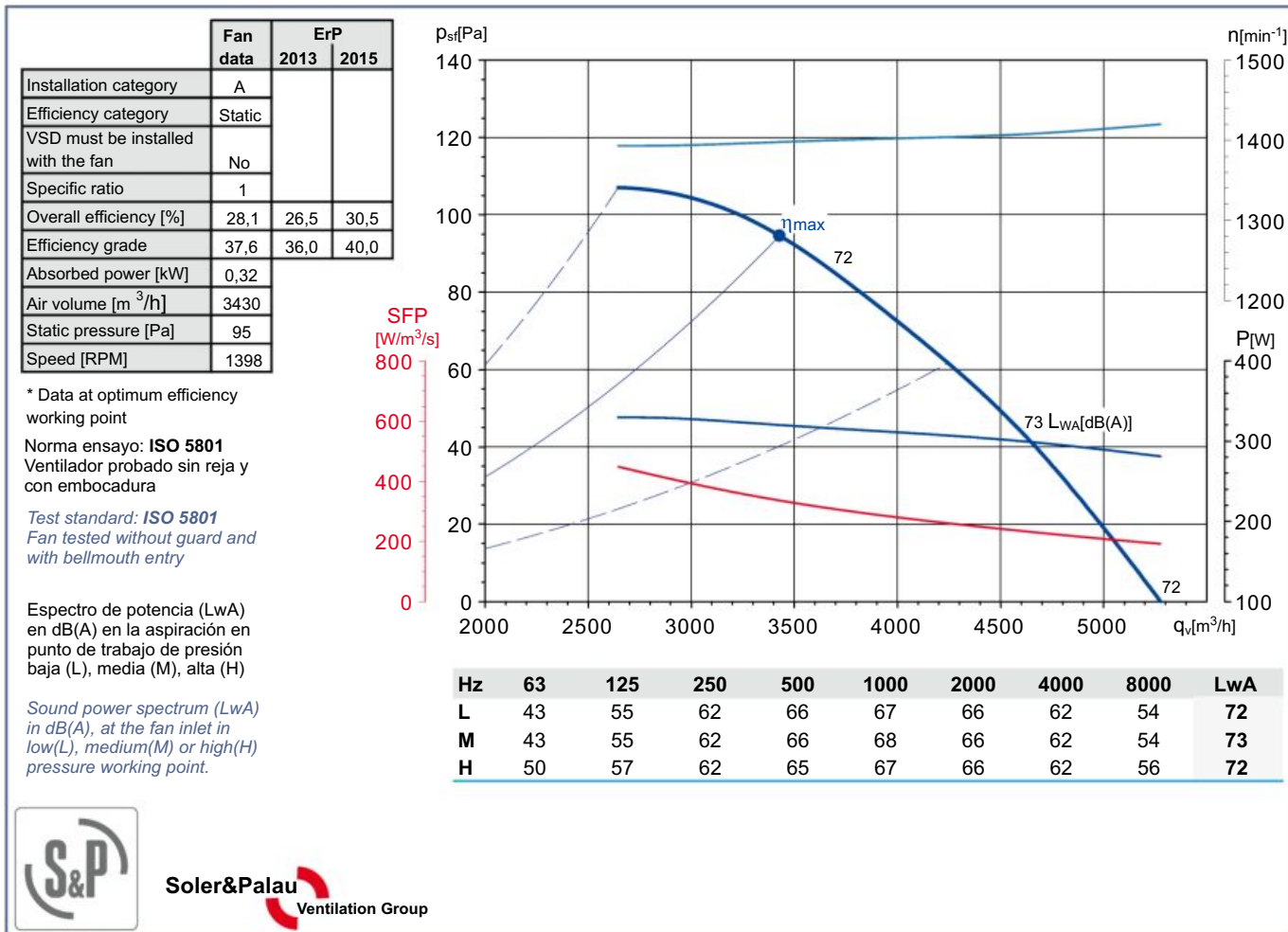
Dimensiones y conexiones
Dimensions and wiring

Características Characteristics

Tensión Voltage	1 ~ 230V 50/60Hz	
Tipo motor Motor type	4 polos 4 poles	IP54 cl.F
Potencia absorbida máxima Maximum power absorbed	0,33 kW	
Intensidad absorbida máxima Maximum absorbed current	1,4 A	
Condensador Capacitor	10 µF/400V	
Ia/In Is/In	2,9	
Temperatura del aire Air temperature	-40°C < T < +55°C	
Peso Weight	9,0 kg	
Código ventilador Fan code number	5740056700	
Código motor Motor code number	0238656003	



Curvas características / Performance curves (02/08/2010)



Soler&Palau
Ventilation Group

HRT/4-401/22 BPN

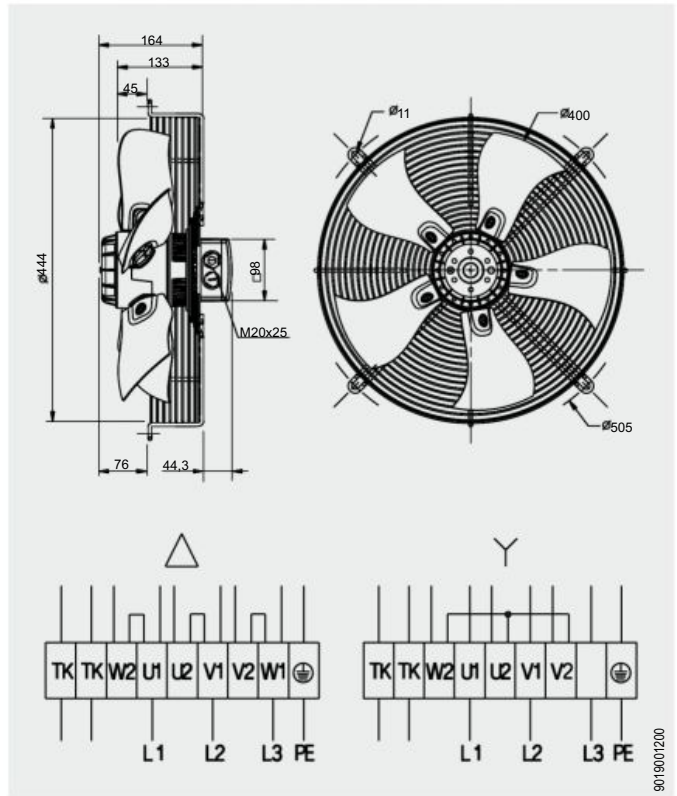
IP54



Dimensiones y conexiones Dimensions and wiring

Características Characteristics

Tensión Voltage	3 ~ 230/400V 50Hz	
Tipo motor Motor type	4 polos 4 poles	IP54 cl.F
Potencia absorbida máxima Maximum power absorbed	0,26 kW	
Intensidad absorbida máxima Maximum absorbed current	0,5 A	
Condensador Capacitor		
Ia/In Is/In	2,9	
Temperatura del aire Air temperature	-40°C < T < +70°C	
Peso Weight	4,0 kg	
Código ventilador Fan code number	5740017800	
Código motor Motor code number	0238845002	



Curvas características / Performance curves (12/03/2012)

	Fan data	ErP	
		2013	2015
Installation category	A		
Efficiency category	Static		
VSD must be installed with the fan	No		
Specific ratio	1		
Overall efficiency [%]	26,9	25,8	29,8
Efficiency grade	37,1	36,0	40,0
Absorbed power [kW]	0,247		
Air volume [m ³ /h]	2946		
Static pressure [Pa]	82		
Speed [RPM]	1318		

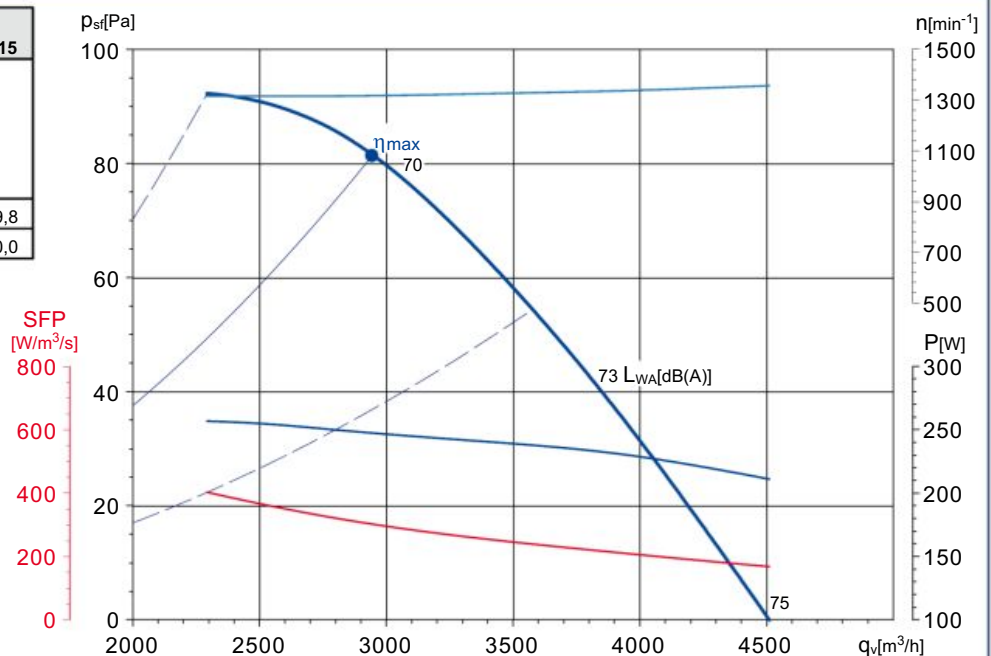
* Data at optimum efficiency working point

Norma ensayo: **ISO 5801**
Ventilador probado sin reja y con embocadura

Test standard: **ISO 5801**
Fan tested without guard and with bellmouth entry

Espectro de potencia (LwA) en dB(A) en la aspiración en punto de trabajo de presión baja (L), media (M), alta (H)

Sound power spectrum (LwA) in dB(A), at the fan inlet in low(L), medium(M) or high(H) pressure working point.



Hz	63	125	250	500	1000	2000	4000	8000	LwA
L	38	55	58	66	70	71	68	60	75
M	37	54	57	67	67	68	65	58	73
H	47	54	57	63	65	65	62	56	70



Soler&Palau
Ventilation Group

HRT/4-401/26 BPN

IP54



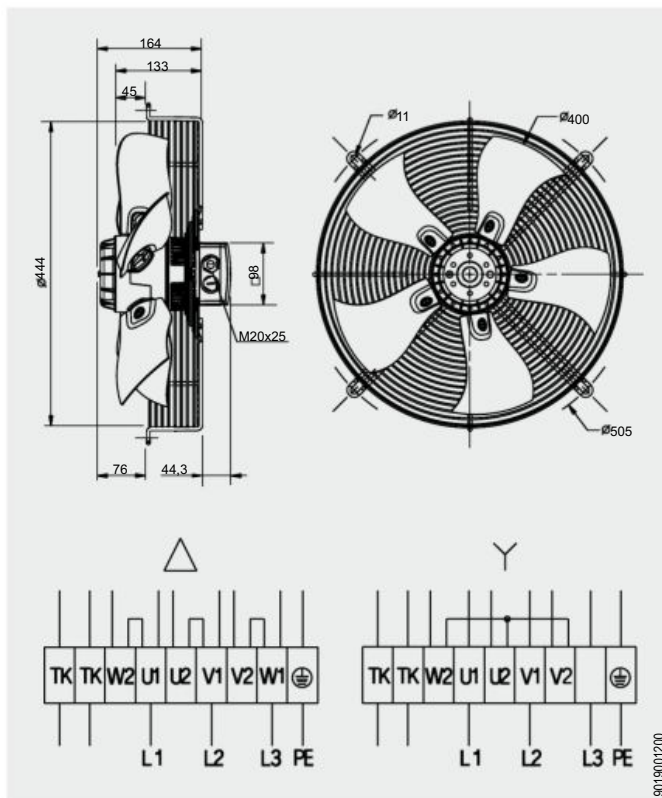
Dimensiones y conexiones

Dimensions and wiring

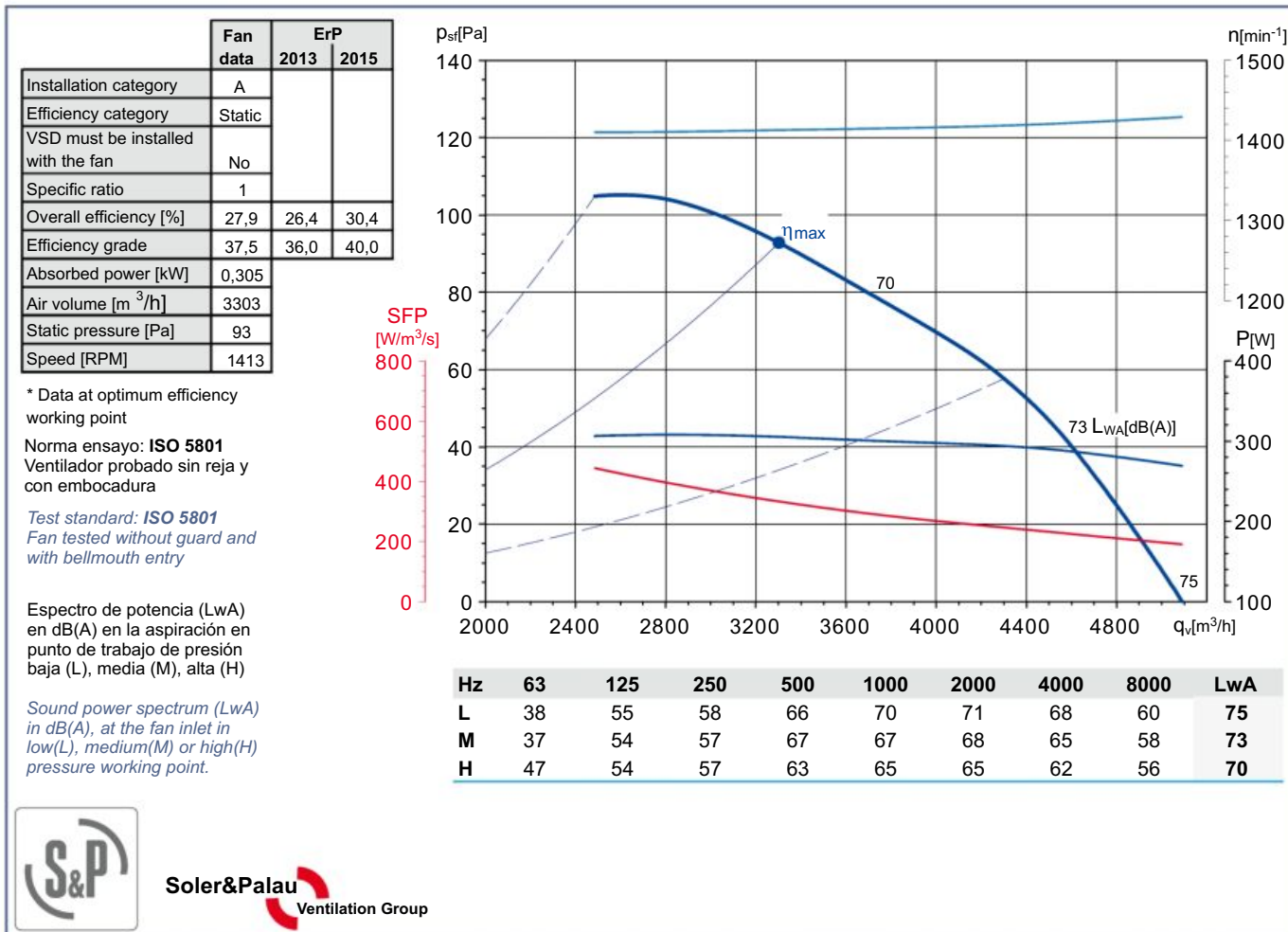
Características

Characteristics

Tensión Voltage	3 ~ 230/400V 50Hz	
Tipo motor Motor type	4 polos 4 poles	IP54 cl.F
Potencia absorbida máxima Maximum power absorbed	0,31 kW	
Intensidad absorbida máxima Maximum absorbed current	1,2/0,7 A	
Condensador Capacitor		
Ia/In Is/In	2,9	
Temperatura del aire Air temperature	-40°C < T < +50°C	
Peso Weight	8,0 kg	
Código ventilador Fan code number	5740021000	
Código motor Motor code number	0238847008	



Curvas características / Performance curves (18/10/2011)



Soler&Palau
Ventilation Group

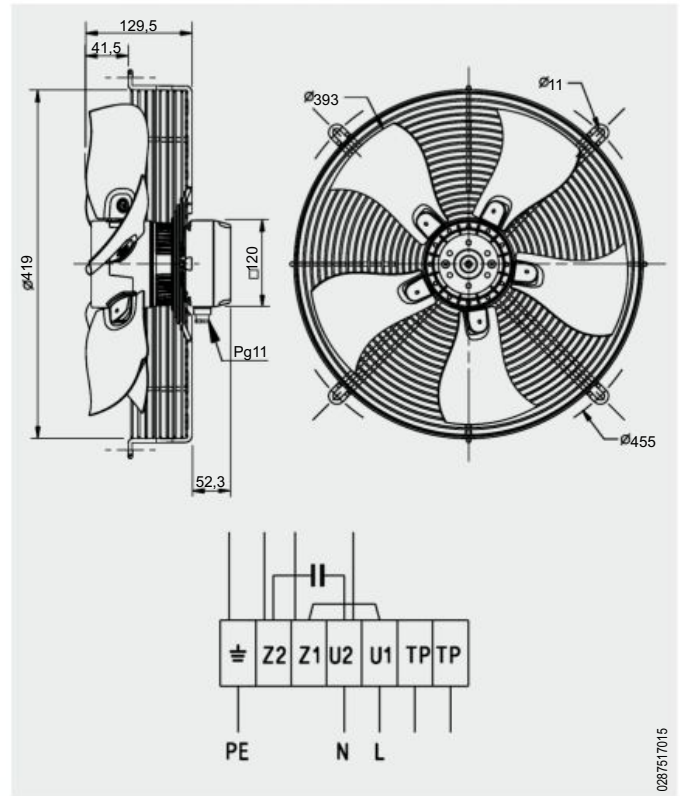
HRB/6-401/22 APN

IP54

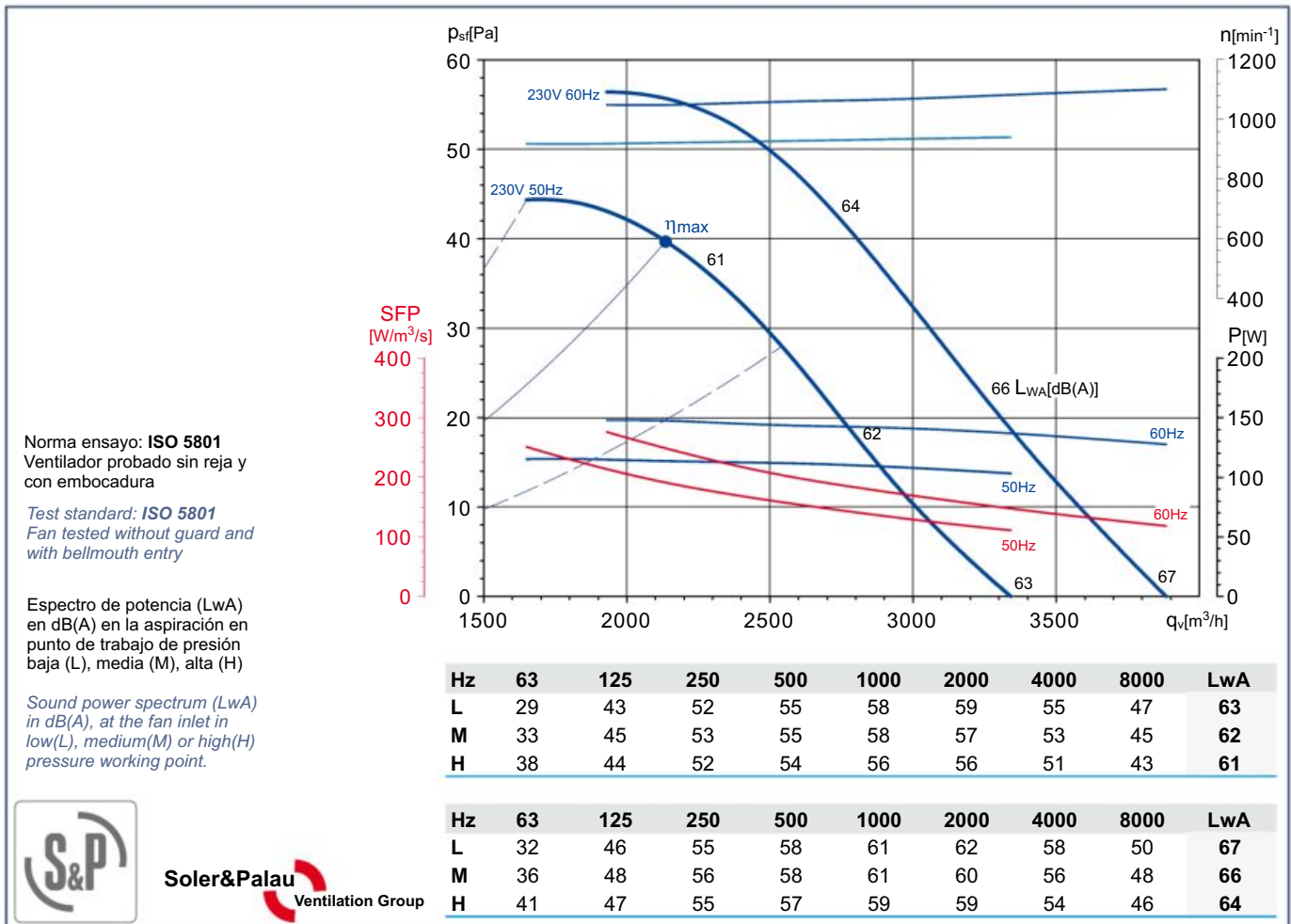
Dimensiones y conexiones
Dimensions and wiring

Características Characteristics

Tensión <i>Voltage</i>	1 ~ 230V 50/60Hz
Tipo motor <i>Motor type</i>	6 polos <i>6 poles</i> IP54 cl.F
Potencia absorbida máxima <i>Maximum power absorbed</i>	115/148 W
Intensidad absorbida máxima <i>Maximum absorbed current</i>	0,5/0,6 A
Condensador <i>Capacitor</i>	2,5 µF/400V
Ia/In <i>Is/In</i>	2,9
Temperatura del aire <i>Air temperature</i>	-40°C < T < +60°C
Peso <i>Weight</i>	6,5 kg
Código ventilador <i>Fan code number</i>	5740118600
Código motor <i>Motor code number</i>	0238757009



Curvas características / Performance curves (19/07/2012)



Soler&Palau
Ventilation Group

HRB/4-450/25 BPN

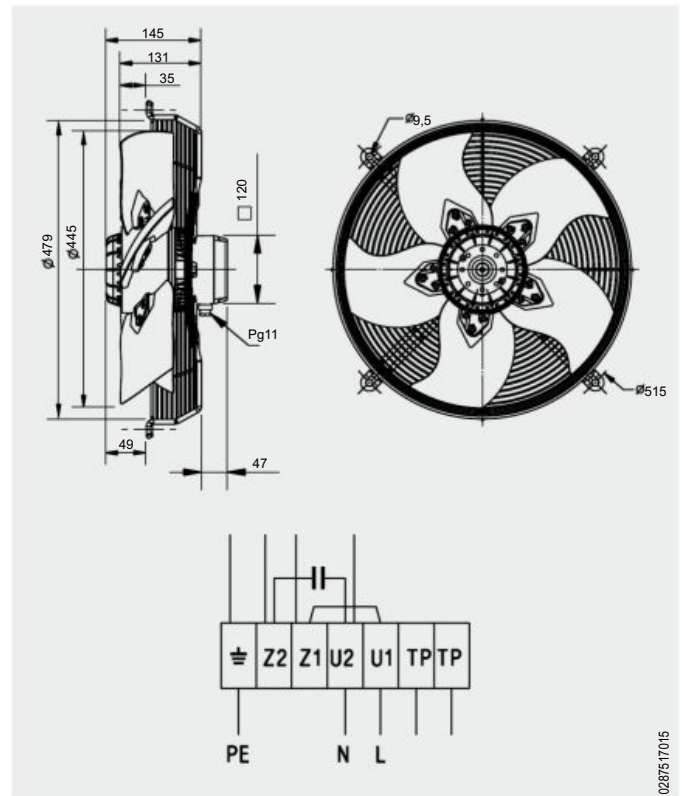
IP54



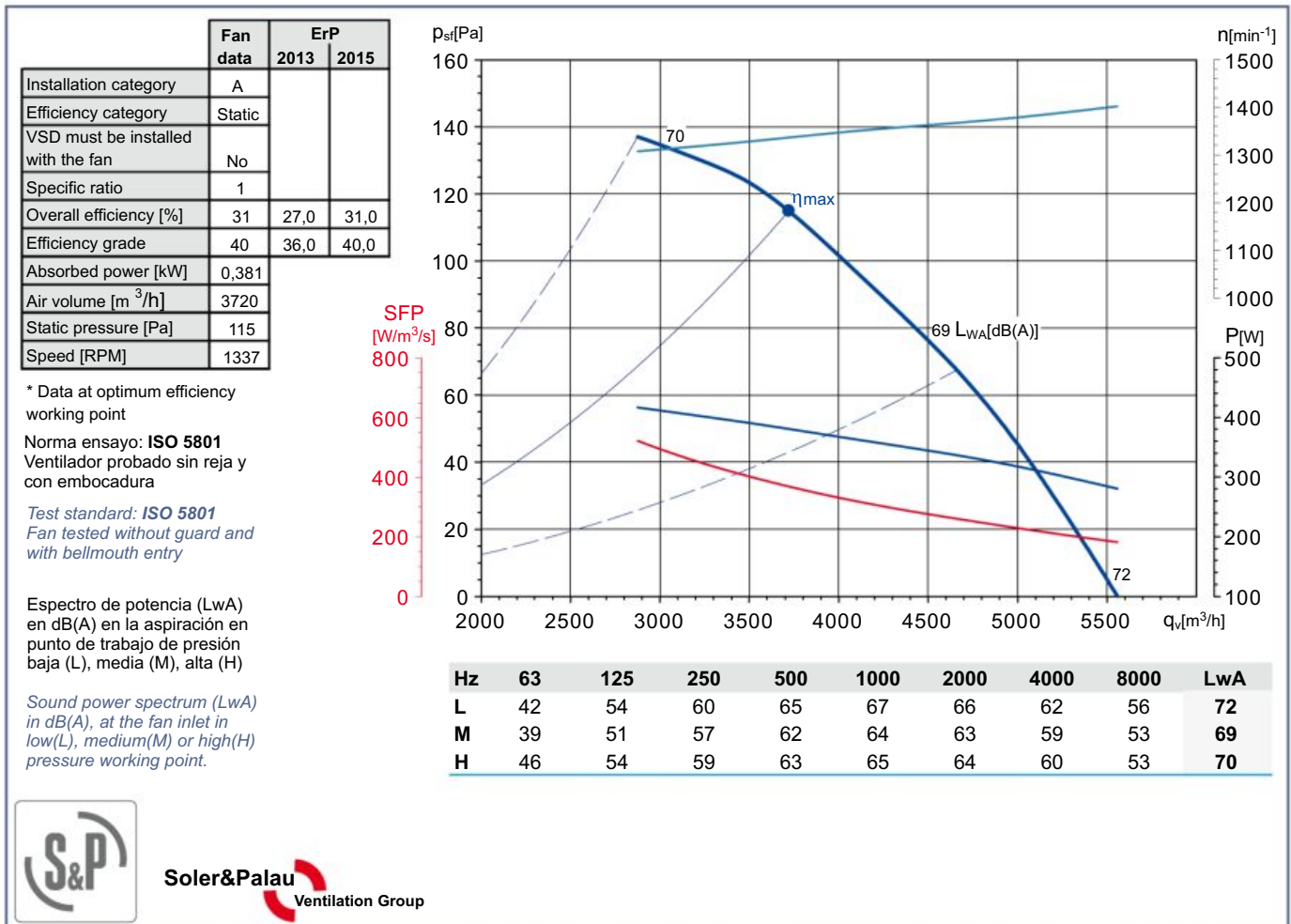
Dimensiones y conexiones
Dimensions and wiring

Características Characteristics

Tensión Voltage	1 ~ 230V 50/60Hz	
Tipo motor Motor type	4 polos 4 poles	IP54 cl.F
Potencia absorbida máxima Maximum power absorbed	0,42 kW	
Intensidad absorbida máxima Maximum absorbed current	1,9 A	
Condensador Capacitor	8 µF/400V	
Ia/In Is/In	3,2	
Temperatura del aire Air temperature	-40°C < T < +70°C	
Peso Weight	11,0 kg	
Código ventilador Fan code number	5700271900	
Código motor Motor code number	0342598000	



Curvas características / Performance curves (18/04/2012)



Soler&Palau
Ventilation Group

HRT/4-450/25 BPN

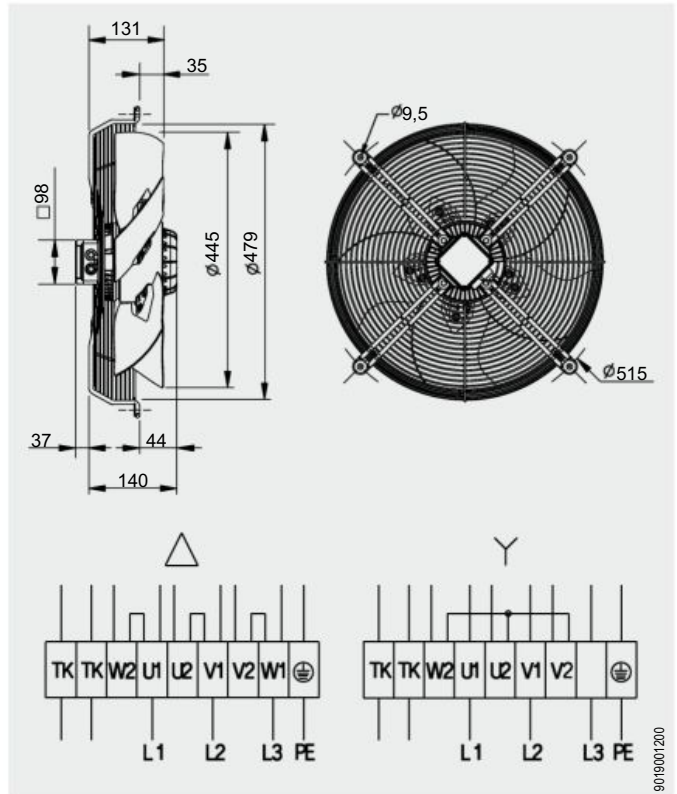
IP54



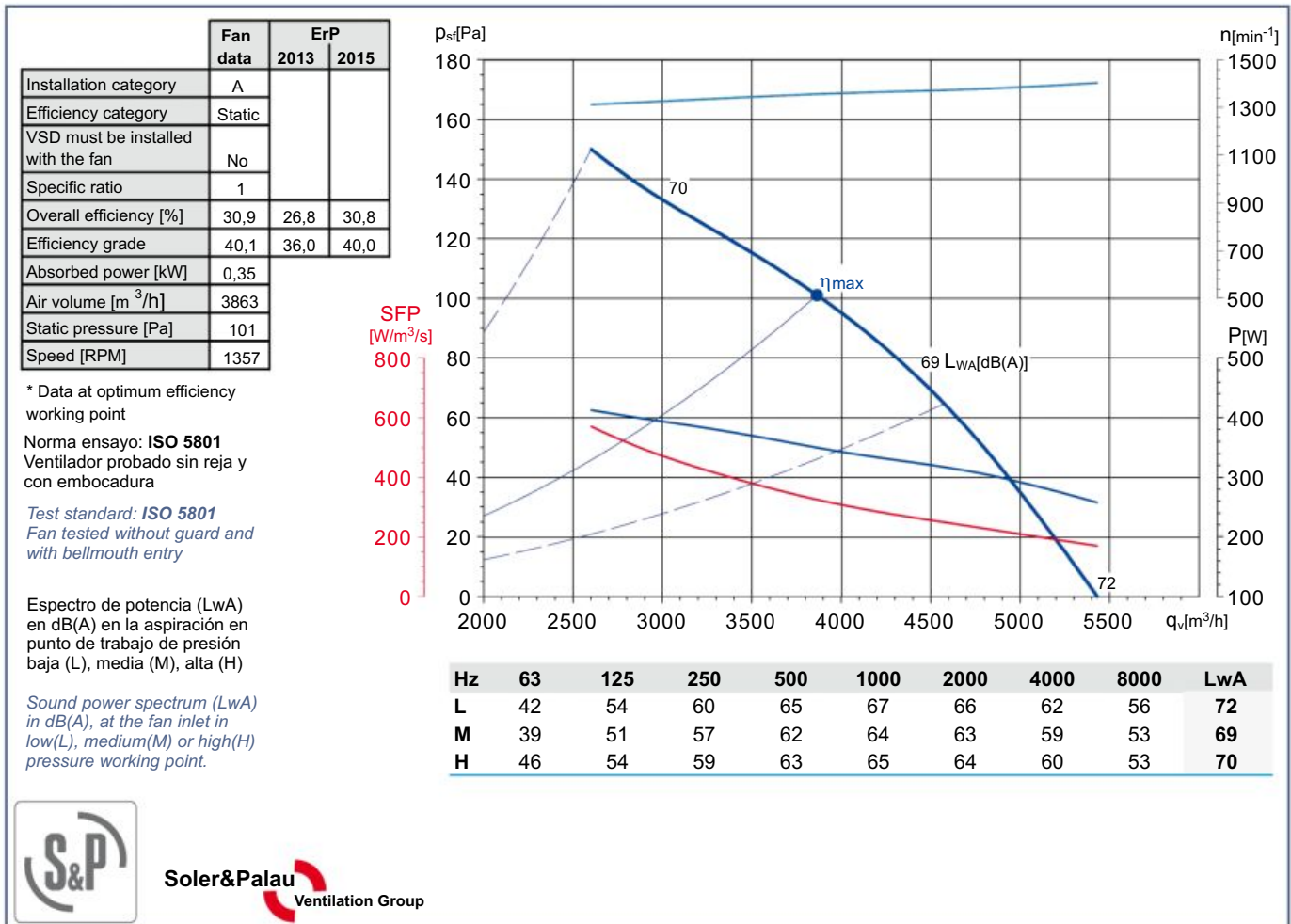
Dimensiones y conexiones
Dimensions and wiring

Características Characteristics

Tensión Voltage	3 ~ 400V 50/60Hz
Tipo motor Motor type	4 polos 4 poles IP54 cl.F
Potencia absorbida máxima Maximum power absorbed	0,41 kW
Intensidad absorbida máxima Maximum absorbed current	0,8 A
Condensador Capacitor	
Ia/In Is/In	3,3
Temperatura del aire Air temperature	-40°C < T < +70/60°C
Peso Weight	10,5 kg
Código ventilador Fan code number	5700224800
Código motor Motor code number	0342502002



Curvas características / Performance curves (20/04/2012)



Soler&Palau
Ventilation Group

HRB/4-451/20 BPN

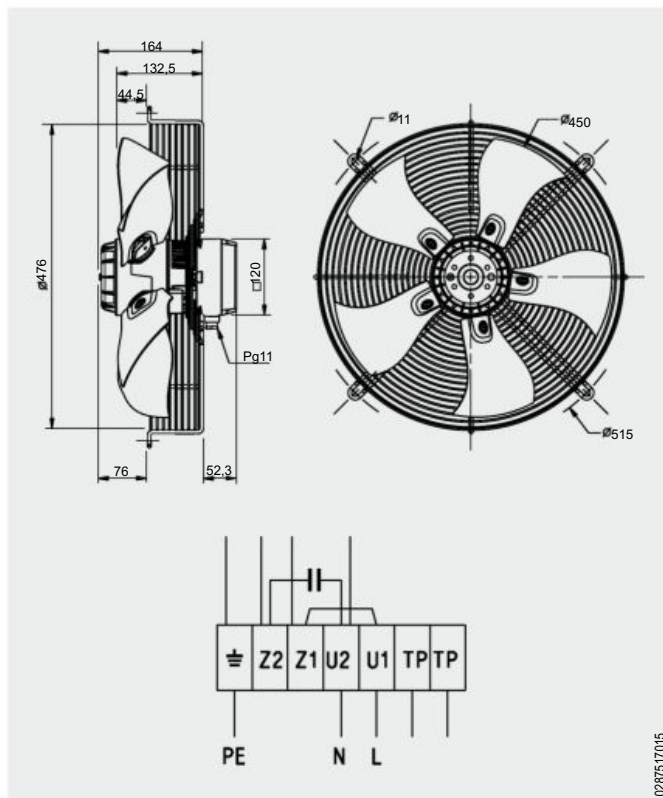
IP54



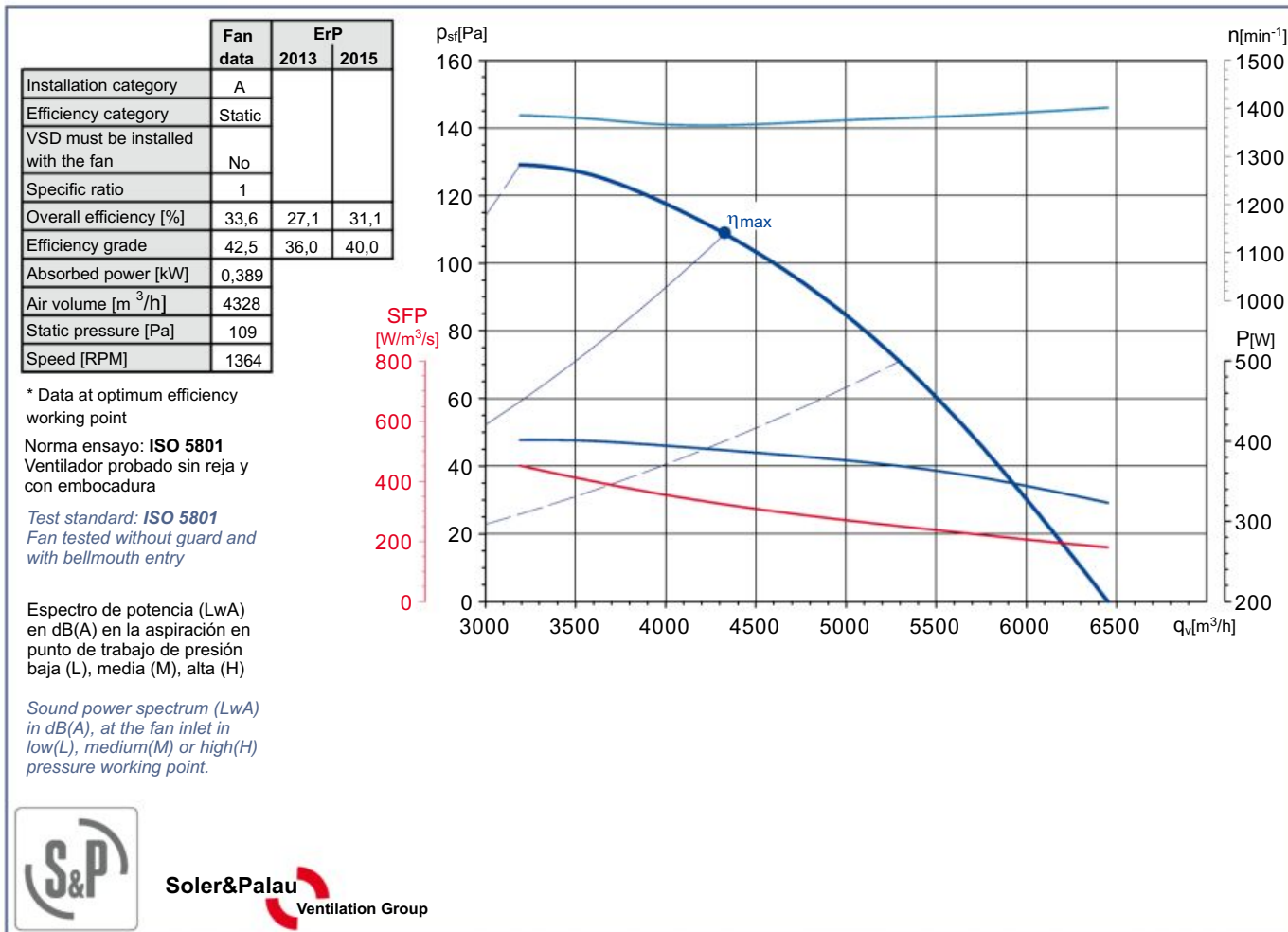
Dimensiones y conexiones
Dimensions and wiring

Características Characteristics

Tensión Voltage	1 ~ 230V 50/60Hz
Tipo motor Motor type	4 polos 4 poles IP54 cl.F
Potencia absorbida máxima Maximum power absorbed	0,40/0,59 kW
Intensidad absorbida máxima Maximum absorbed current	1,7/2,6 A
Condensador Capacitor	12 μ F/400V
Ia/In Is/In	3,2
Temperatura del aire Air temperature	-40°C < T < +70/60°C
Peso Weight	9,5 kg
Código ventilador Fan code number	5740061600
Código motor Motor code number	0238649008



Curvas características / Performance curves (14/03/2012)



HRB/4-451/24 BPN

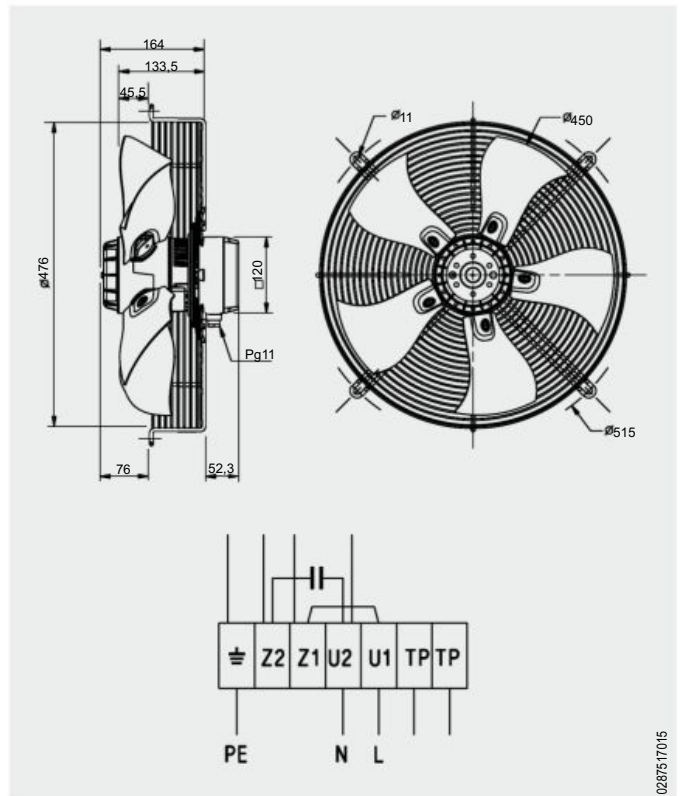
IP54



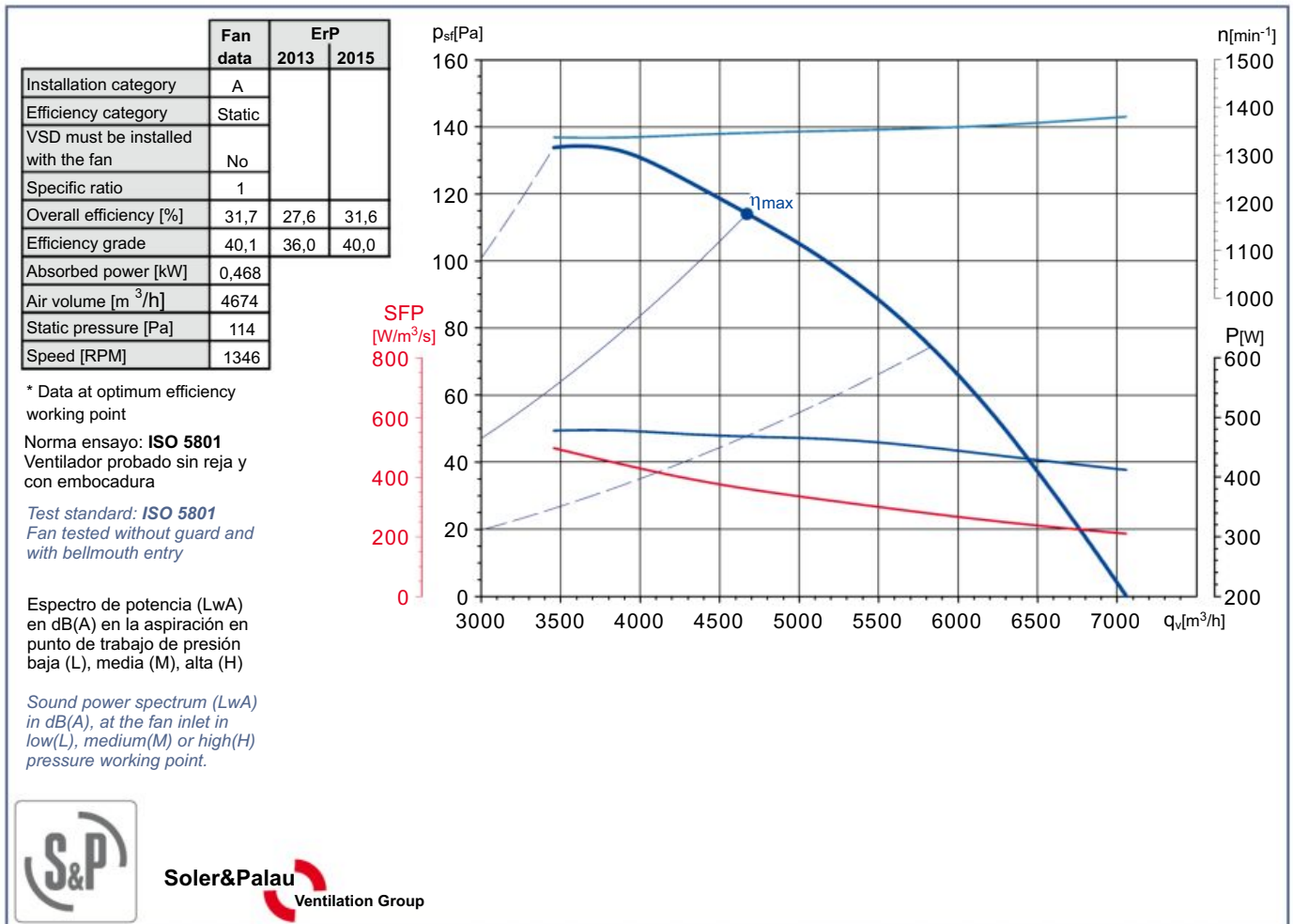
Dimensiones y conexiones
Dimensions and wiring

Características Characteristics

Tensión Voltage	1 ~ 230V 50Hz	
Tipo motor Motor type	4 polos 4 poles	IP54 cl.F
Potencia absorbida máxima Maximum power absorbed	0,48 kW	
Intensidad absorbida máxima Maximum absorbed current	2,0 A	
Condensador Capacitor	15 µF/400V	
Ia/In Is/In	3,1	
Temperatura del aire Air temperature	-20°C < T < +65°C	
Peso Weight	9,5 kg	
Código ventilador Fan code number	5740071500	
Código motor Motor code number	0238651004	



Curvas características / Performance curves (14/03/2012)



Soler&Palau
Ventilation Group

HRT/4-450/30 BPN

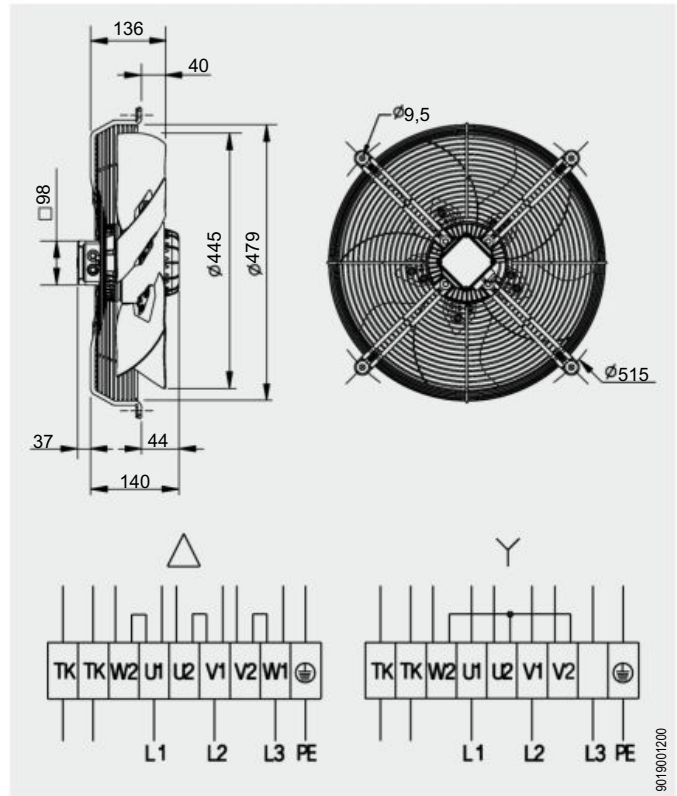
IP54



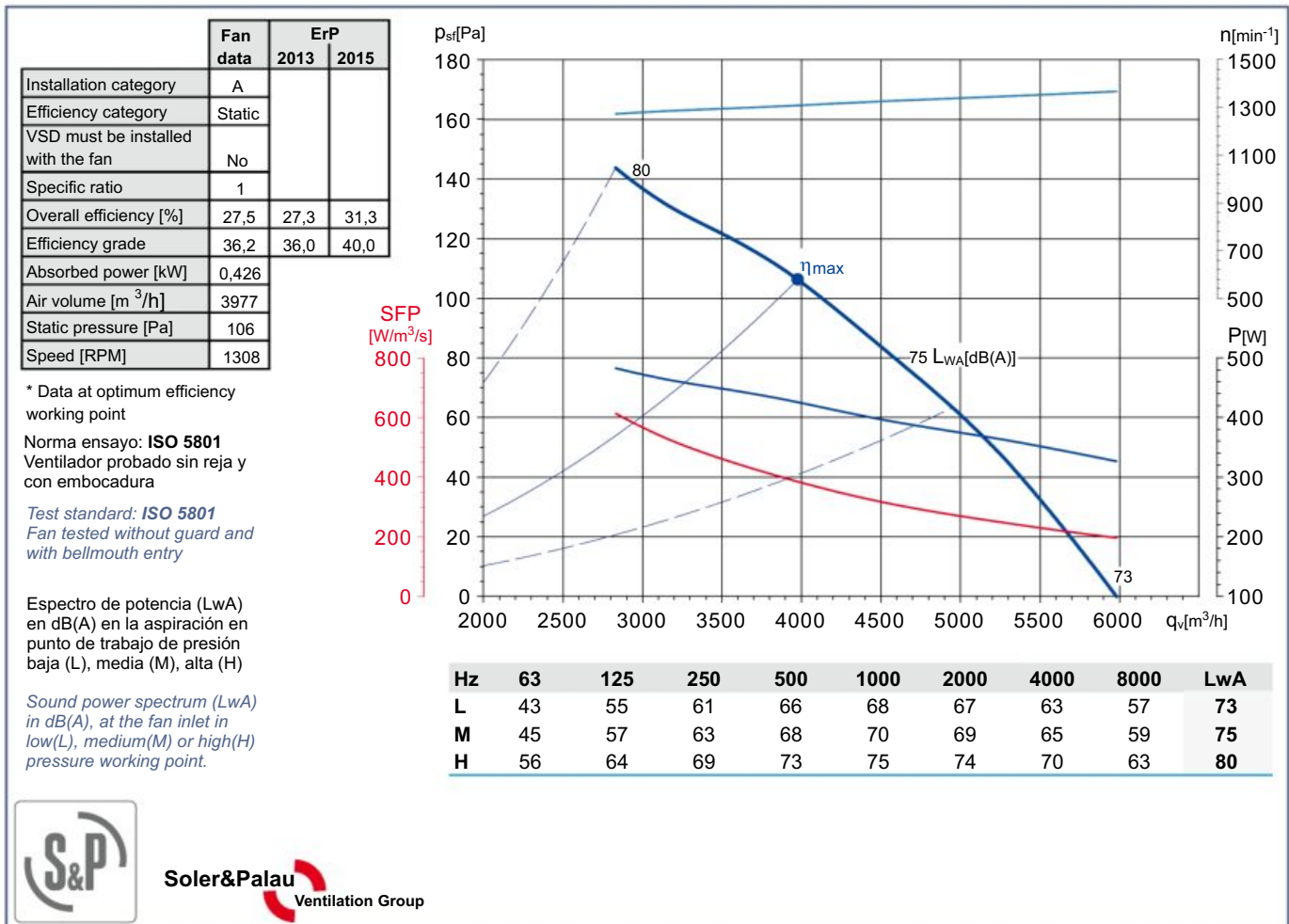
Dimensiones y conexiones Dimensions and wiring

Características Characteristics

Tensión Voltage	3 ~ 230/400V 50Hz	
Tipo motor Motor type	4 polos 4 poles	IP54 cl.F
Potencia absorbida máxima Maximum power absorbed	0,48 kW	
Intensidad absorbida máxima Maximum absorbed current	1,5/0,9 A	
Condensador Capacitor		
Ia/In Is/In	3,1	
Temperatura del aire Air temperature	-40°C < T < +70°C	
Peso Weight	10,5 kg	
Código ventilador Fan code number	5700203200	
Código motor Motor code number	0342497005	



Curvas características / Performance curves (19/04/2012)



Soler&Palau
Ventilation Group

HRT/4-451/20 BPN

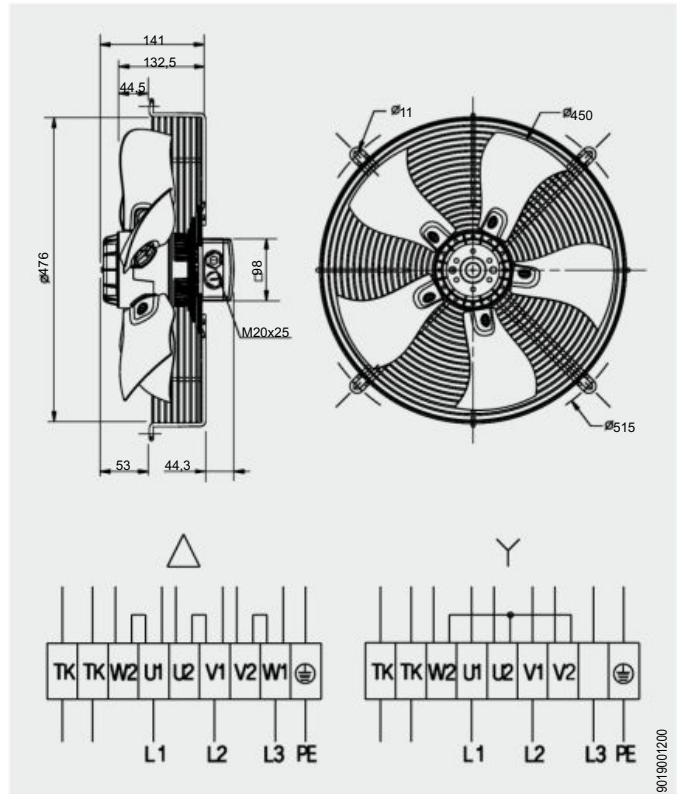
IP54



Dimensiones y conexiones
Dimensions and wiring

Características Characteristics

Tensión Voltage	3 ~ 230/400V 50Hz	
Tipo motor Motor type	4 polos 4 poles	IP54 cl.F
Potencia absorbida máxima Maximum power absorbed	0,43 kW	
Intensidad absorbida máxima Maximum absorbed current	0,8 A	
Condensador Capacitor		
Ia/In Is/In	3,1	
Temperatura del aire Air temperature	-40°C < T < +70°C	
Peso Weight	9,5 kg	
Código ventilador Fan code number	5740025100	
Código motor Motor code number	0238851000	



Curvas características / Performance curves (15/03/2012)

	Fan data	ErP	
		2013	2015
Installation category	A		
Efficiency category	Static		
VSD must be installed with the fan	No		
Specific ratio	1		
Overall efficiency [%]	31,9	27,3	31,3
Efficiency grade	40,6	36,0	40,0
Absorbed power [kW]	0,42		
Air volume [m ³ /h]	4279		
Static pressure [Pa]	113		
Speed [RPM]	1361		

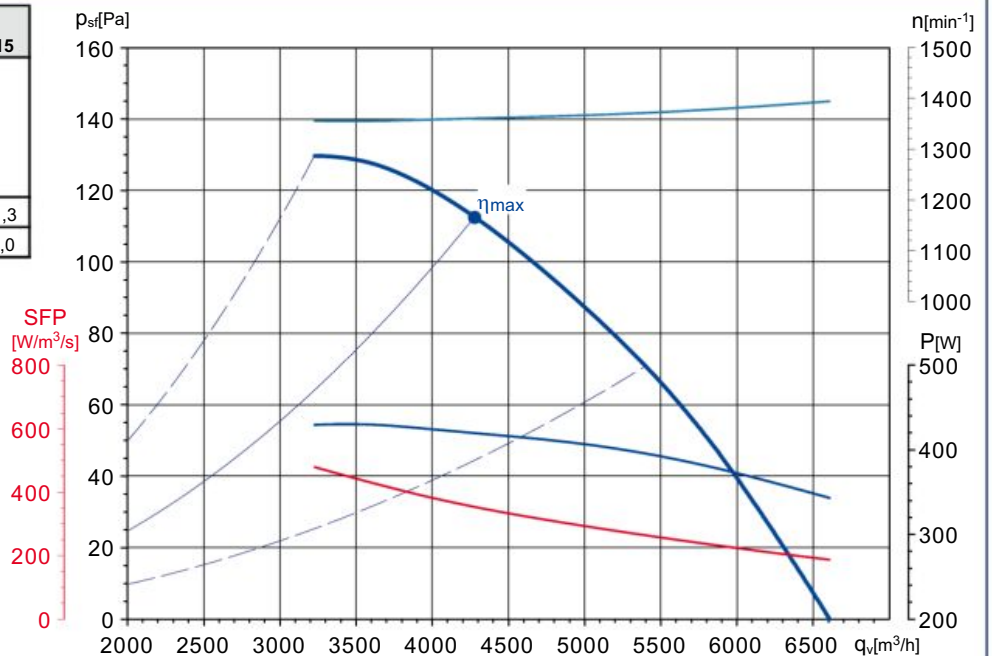
* Data at optimum efficiency working point

Norma ensayo: **ISO 5801**
Ventilador probado sin reja y con embocadura

Test standard: **ISO 5801**
Fan tested without guard and with bellmouth entry

Espectro de potencia (LwA) en dB(A) en la aspiración en punto de trabajo de presión baja (L), media (M), alta (H)

Sound power spectrum (LwA) in dB(A), at the fan inlet in low(L), medium(M) or high(H) pressure working point.



Soler&Palau
Ventilation Group

HRT/4-451/24 BPN

IP54



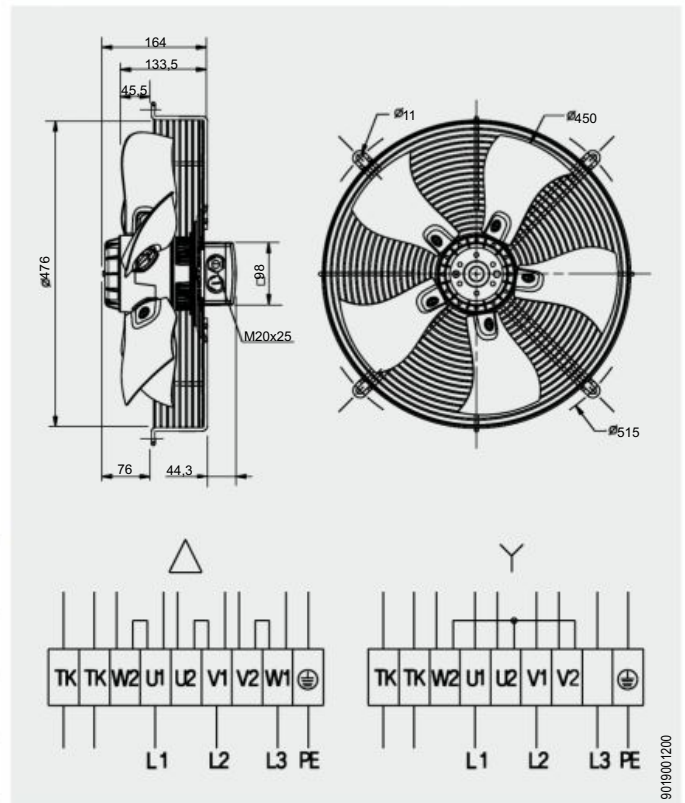
Dimensiones y conexiones

Dimensions and wiring

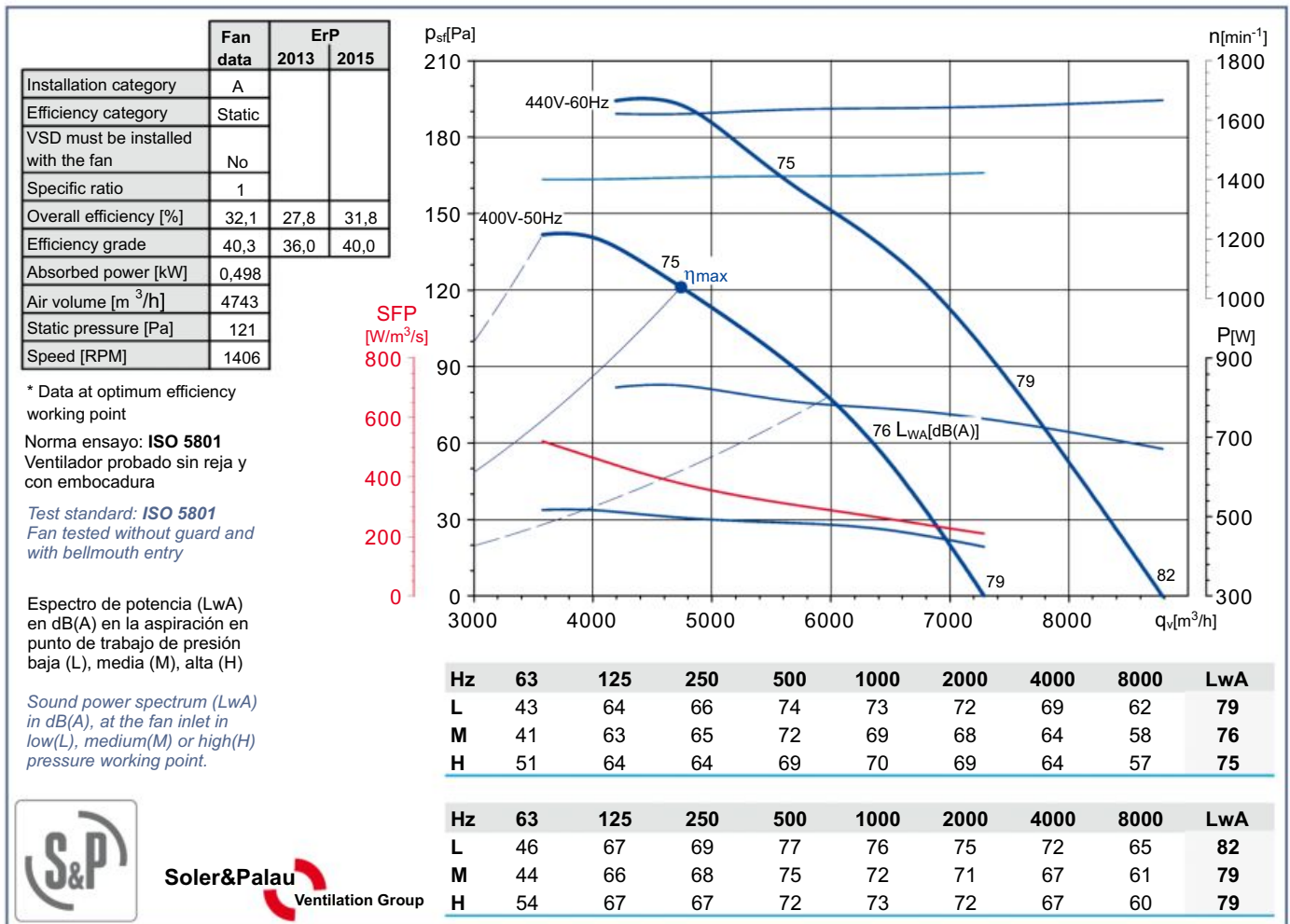
Características

Characteristics

Tensión Voltage	3 ~ 400V 50Hz 3 ~ 440V 60Hz
Tipo motor Motor type	4 polos 4 poles IP54 cl.F
Potencia absorbida máxima Maximum power absorbed	0,52/0,84 kW
Intensidad absorbida máxima Maximum absorbed current	1,1/1,3 A
Condensador Capacitor	
Ia/In Is/In	3,1
Temperatura del aire Air temperature	-40°C < T < +40°C
Peso Weight	9,5 kg
Código ventilador Fan code number	-----
Código motor Motor code number	-----



Curvas características / Performance curves (15/03/2012)



Soler&Palau
Ventilation Group

HRT/4-451/28 BPN

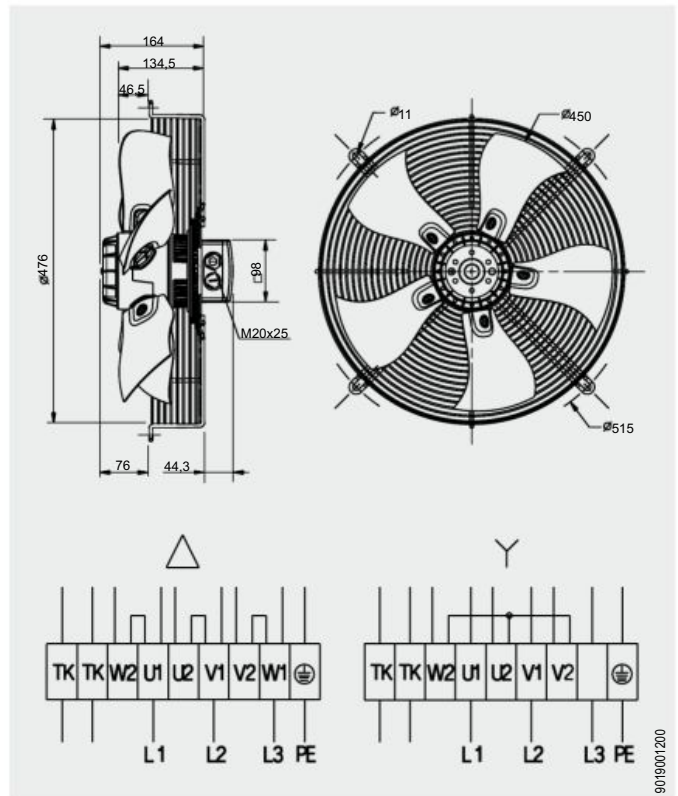
IP54



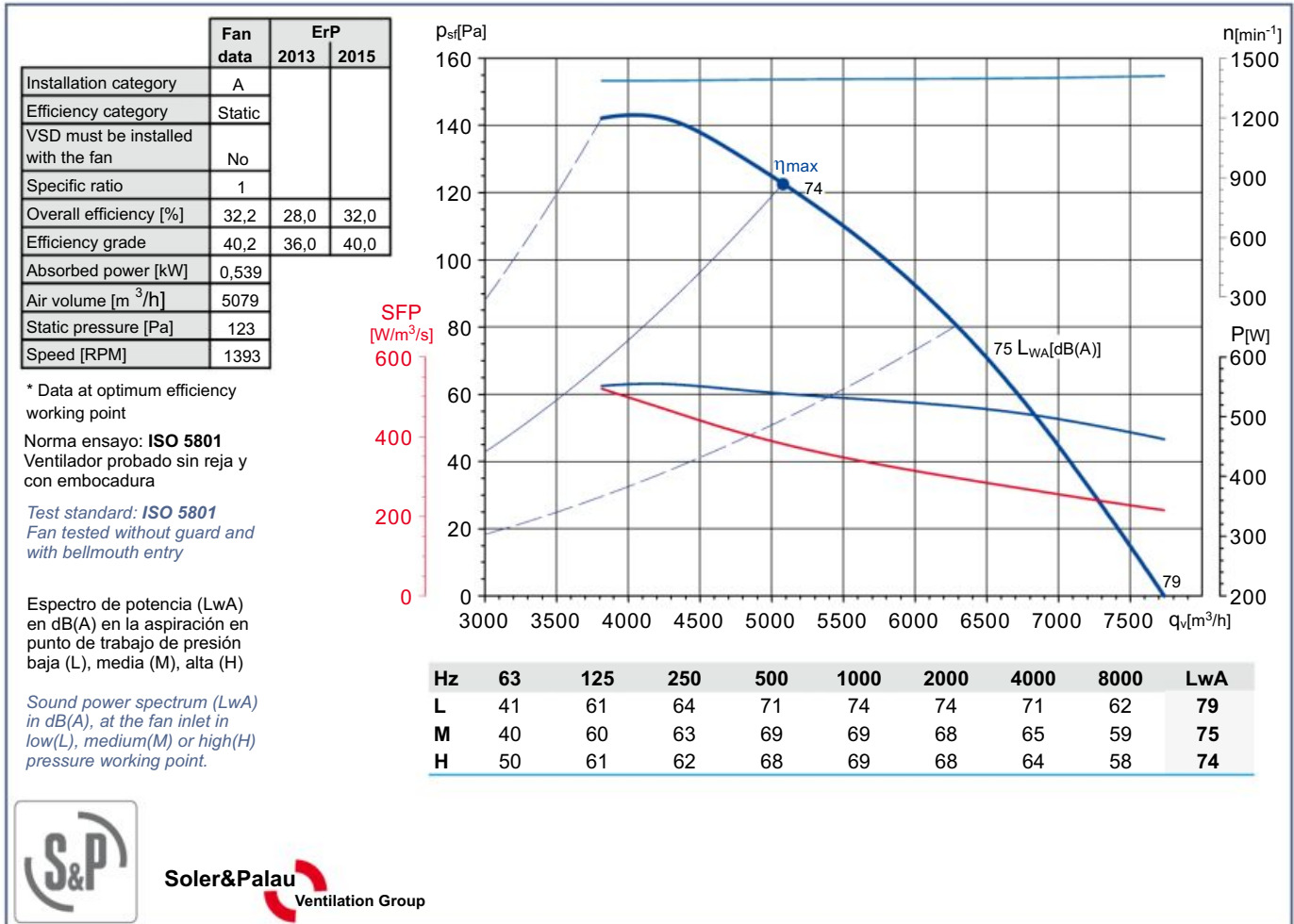
Dimensiones y conexiones
Dimensions and wiring

Características Characteristics

Tensión Voltage	3 ~ 230/400V 50Hz	
Tipo motor Motor type	4 polos 4 poles	IP54 cl.F
Potencia absorbida máxima Maximum power absorbed	0,54 kW	
Intensidad absorbida máxima Maximum absorbed current	1,1 A	
Condensador Capacitor		
Ia/In Is/In	3,1	
Temperatura del aire Air temperature	-40°C < T < +50°C	
Peso Weight	9,5 kg	
Código ventilador Fan code number	5740029300	
Código motor Motor code number	0238855001	



Curvas características / Performance curves (15/03/2012)



HRB/6-450/25 BPN

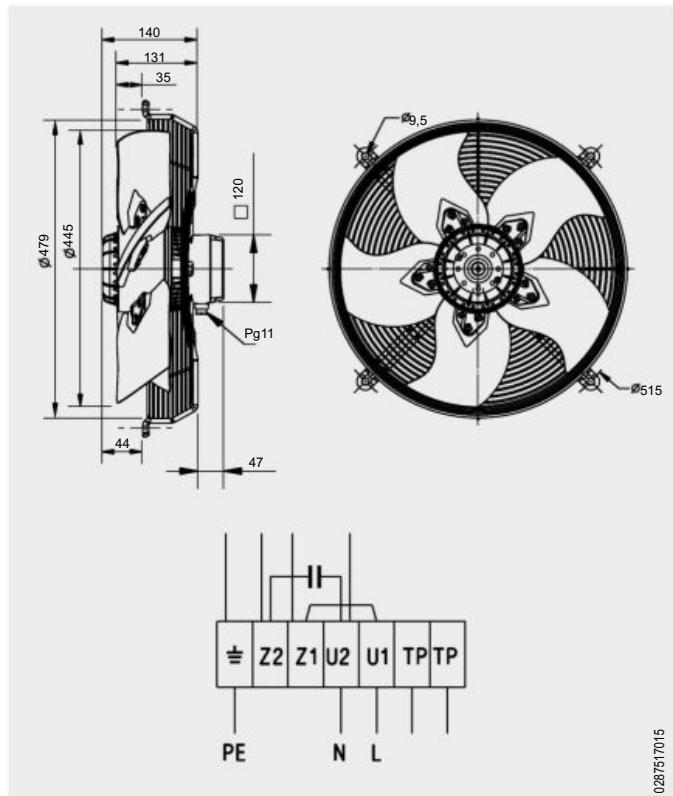
IP54



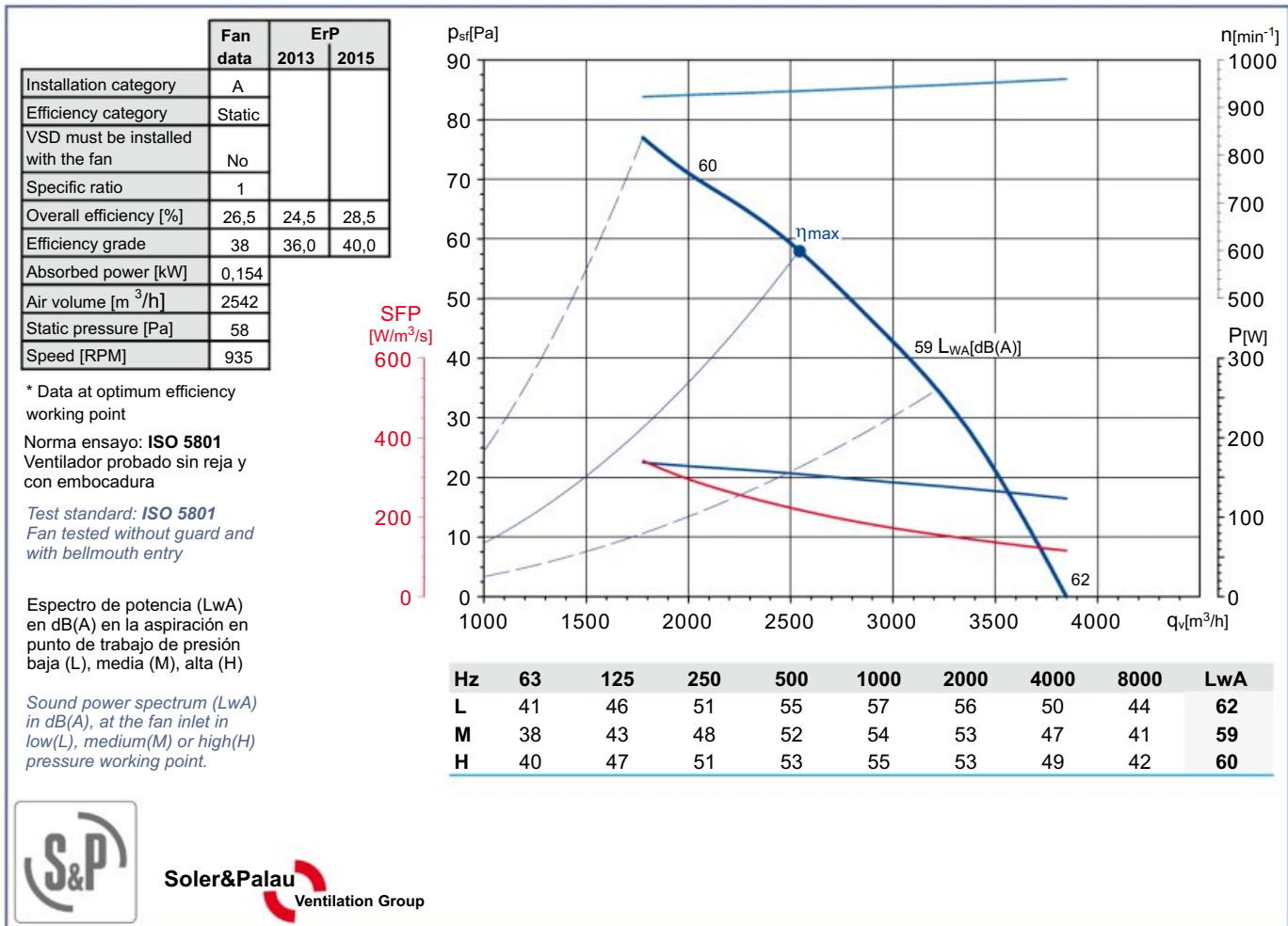
Dimensiones y conexiones
Dimensions and wiring

Características Characteristics

Tensión Voltage	1 ~ 230V 50/60Hz	
Tipo motor Motor type	6 polos 6 poles	IP54 cl.F
Potencia absorbida máxima Maximum power absorbed	0,17 kW	
Intensidad absorbida máxima Maximum absorbed current	0,8 A	
Condensador Capacitor	3 µF/400V	
Ia/In Is/In	3,1	
Temperatura del aire Air temperature	-40°C < T < +70°C	
Peso Weight	10,5 kg	
Código ventilador Fan code number	5700580600	
Código motor Motor code number	0344298005	



Curvas características / Performance curves (19/04/2012)



Soler&Palau
Ventilation Group

HRB/6-451/24 BPN

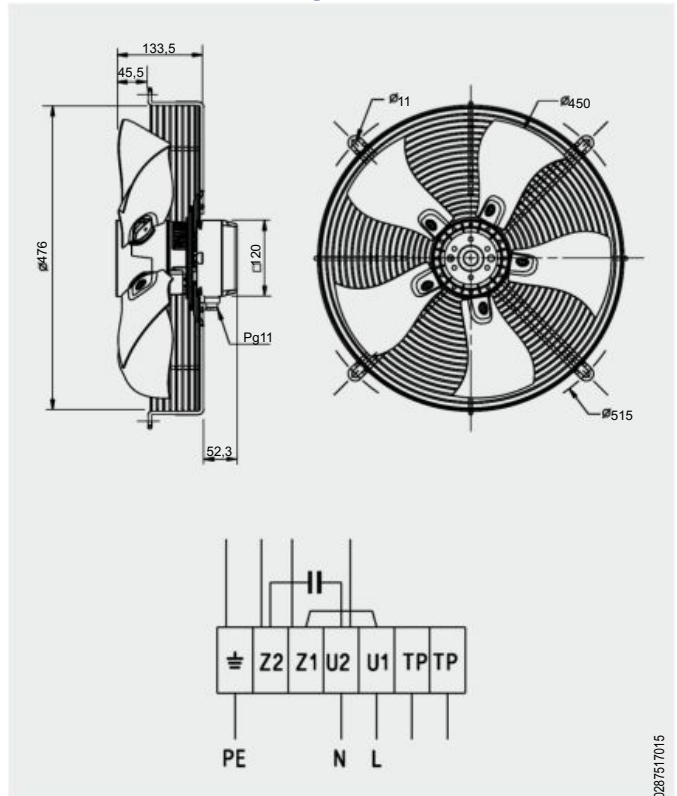
IP54



Dimensiones y conexiones Dimensions and wiring

Características Characteristics

Tensión Voltage	1 ~ 230V 50Hz	
Tipo motor Motor type	6 polos <i>6 poles</i>	IP54 cl.F
Potencia absorbida máxima Maximum power absorbed	0,15 kW	
Intensidad absorbida máxima Maximum absorbed current	0,6 A	
Condensador Capacitor	4 µF/450V	
Ia/In Is/In		
Temperatura del aire Air temperature	-40°C < T < +70°C	
Peso Weight	6 kg	
Código ventilador Fan code number	5740063200	
Código motor Motor code number	0238748008	



Curvas características / Performance curves (03/08/2012)

	Fan data	ErP	
		2013	2015
Installation category	A		
Efficiency category	Static		
VSD must be installed with the fan	No		
Specific ratio	1		
Overall efficiency [%]	24,5	24,4	28,4
Efficiency grade	36,1	36,0	40,0
Absorbed power [kW]	0,144		
Air volume [m ³ /h]	3134		
Static pressure [Pa]	41		
Speed [RPM]	843		

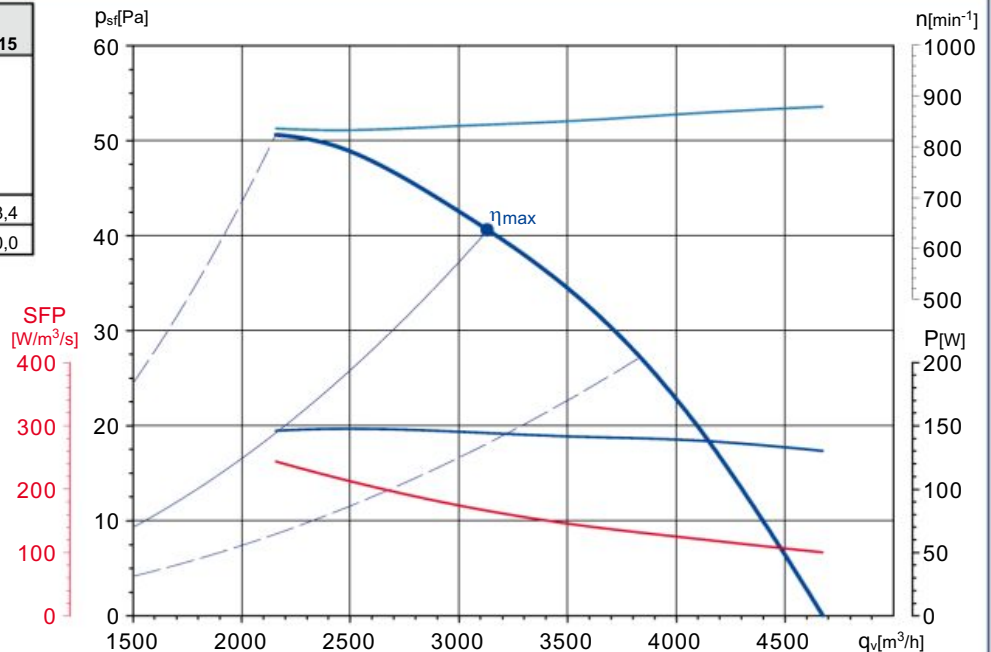
* Data at optimum efficiency working point

Norma ensayo: **ISO 5801**
Ventilador probado sin reja y con embocadura

Test standard: **ISO 5801**
Fan tested without guard and with bellmouth entry

Espectro de potencia (LwA) en dB(A) en la aspiración en punto de trabajo de presión baja (L), media (M), alta (H)

Sound power spectrum (LwA) in dB(A), at the fan inlet in low(L), medium(M) or high(H) pressure working point.



Soler&Palau
Ventilation Group

HRT/4-450/25 BPN

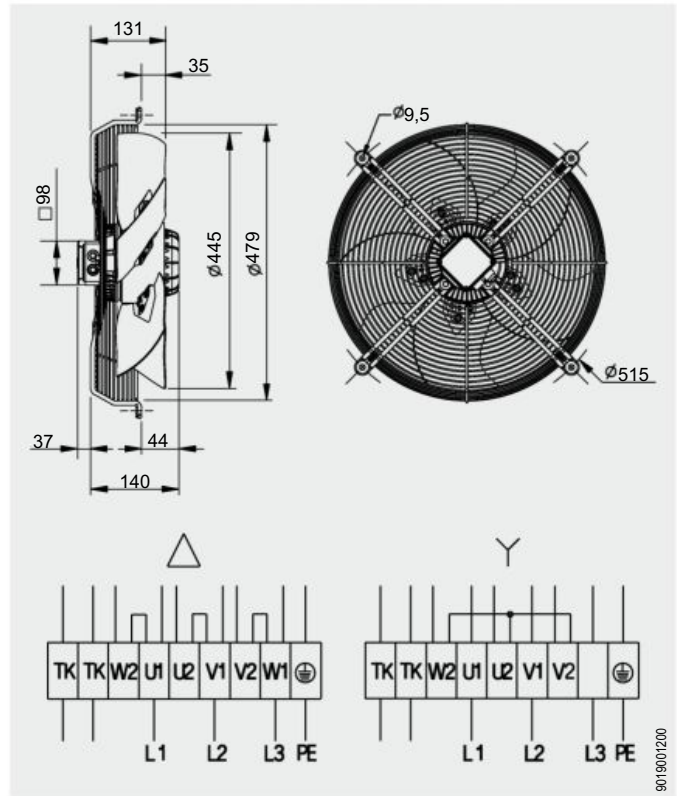
IP54



Dimensiones y conexiones Dimensions and wiring

Características Characteristics

Tensión Voltage	3 ~ 400V 50/60Hz	
Tipo motor Motor type	4 polos 4 poles	IP54 cl.F
Potencia absorbida máxima Maximum power absorbed	0,41 kW	
Intensidad absorbida máxima Maximum absorbed current	0,8 A	
Condensador Capacitor		
Ia/In Is/In	3,3	
Temperatura del aire Air temperature	-40°C < T < +70/60°C	
Peso Weight	10,5 kg	
Código ventilador Fan code number	5700224800	
Código motor Motor code number	0342502002	



Curvas características / Performance curves (20/04/2012)

	Fan data	ErP	
		2013	2015
Installation category	A		
Efficiency category	Static		
VSD must be installed with the fan	No		
Specific ratio	1		
Overall efficiency [%]	30,9	26,8	30,8
Efficiency grade	40,1	36,0	40,0
Absorbed power [kW]	0,35		
Air volume [m ³ /h]	3863		
Static pressure [Pa]	101		
Speed [RPM]	1357		

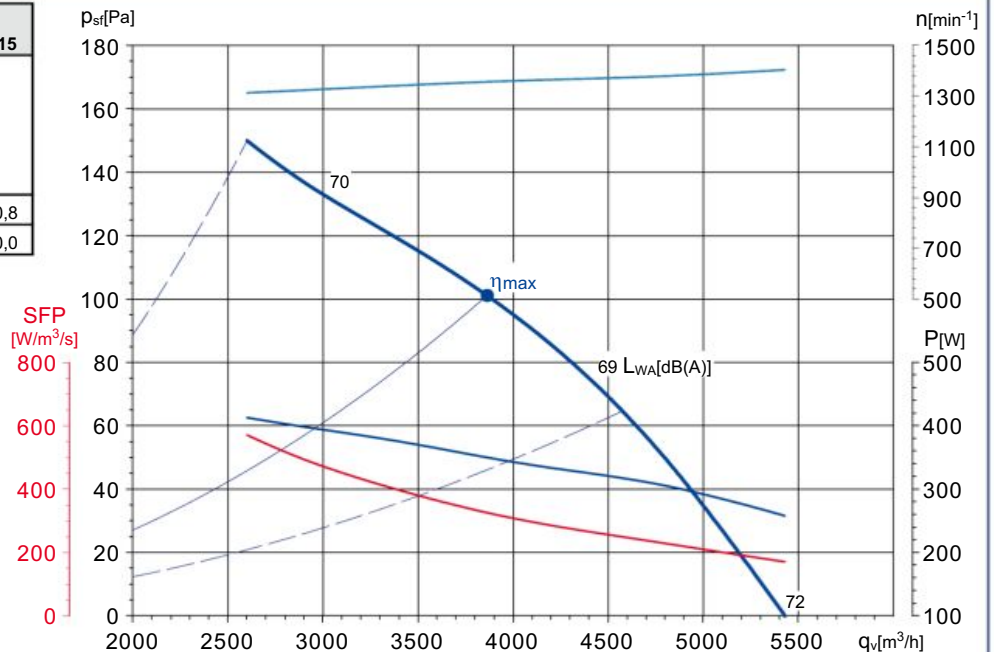
* Data at optimum efficiency working point

Norma ensayo: **ISO 5801**
Ventilador probado sin reja y con embocadura

Test standard: **ISO 5801**
Fan tested without guard and with bellmouth entry

Espectro de potencia (LwA) en dB(A) en la aspiración en punto de trabajo de presión baja (L), media (M), alta (H)

Sound power spectrum (LwA) in dB(A), at the fan inlet in low(L), medium(M) or high(H) pressure working point.



Hz	63	125	250	500	1000	2000	4000	8000	LwA
L	42	54	60	65	67	66	62	56	72
M	39	51	57	62	64	63	59	53	69
H	46	54	59	63	65	64	60	53	70



Soler&Palau
Ventilation Group

HRT/6-450/30 BPN

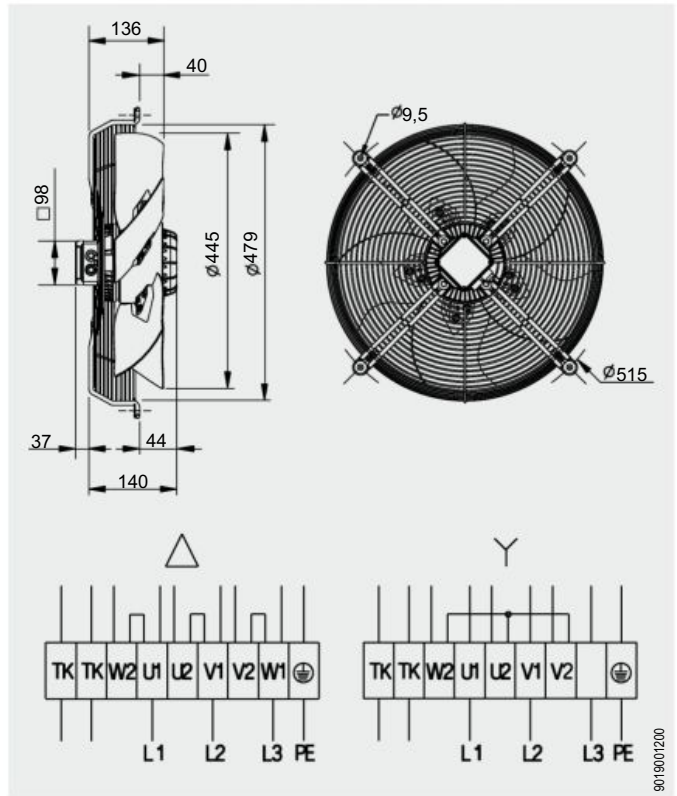
IP54



Dimensiones y conexiones
Dimensions and wiring

Características Characteristics

Tensión Voltage	3 ~ 400V 50Hz
Tipo motor Motor type	6 polos 6 poles IP54 cl.F
Potencia absorbida máxima Maximum power absorbed	0,19 kW
Intensidad absorbida máxima Maximum absorbed current	0,4 A
Condensador Capacitor	
Ia/In Is/In	2,7
Temperatura del aire Air temperature	-40°C < T < +70°C
Peso Weight	10,5 kg
Código ventilador Fan code number	5700130700
Código motor Motor code number	0342758000



Curvas características / Performance curves (18/04/2012)

	Fan data	ErP	
		2013	2015
Installation category	A		
Efficiency category	Static		
VSD must be installed with the fan	No		
Specific ratio	0		
Overall efficiency [%]	25	24,8	28,8
Efficiency grade	36,2	36,0	40,0
Absorbed power [kW]	0,168		
Air volume [m ³ /h]	3042		
Static pressure [Pa]	50		
Speed [RPM]	942		

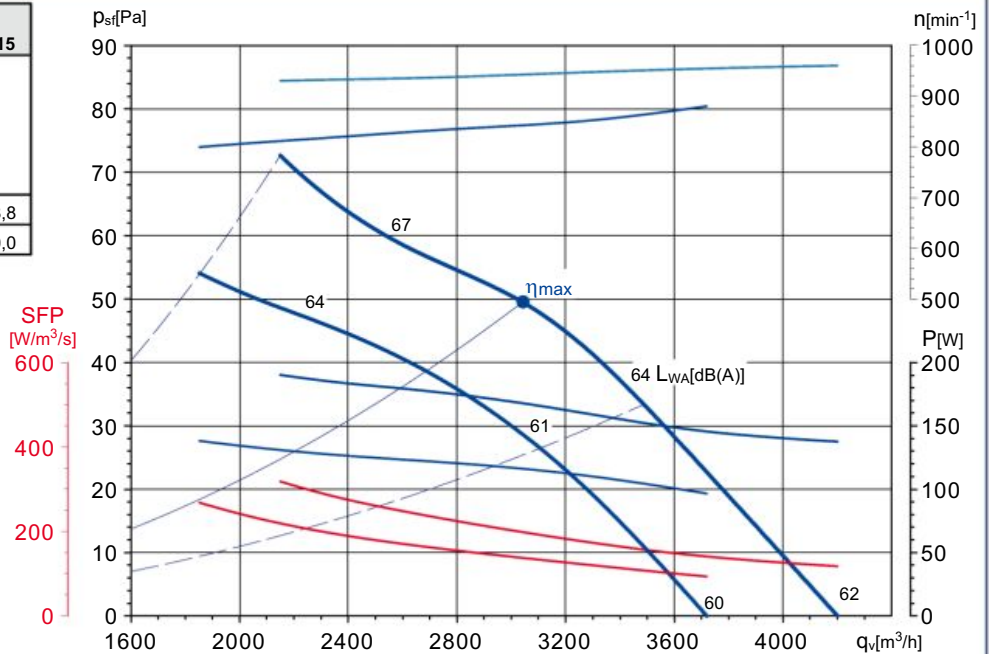
* Data at optimum efficiency working point

Norma ensayo: ISO 5801
Ventilador probado sin reja y con embocadura

Test standard: ISO 5801
Fan tested without guard and with bellmouth entry

Espectro de potencia (LwA) en dB(A) en la aspiración en punto de trabajo de presión baja (L), media (M), alta (H)

Sound power spectrum (LwA) in dB(A), at the fan inlet in low(L), medium(M) or high(H) pressure working point.



Hz	63	125	250	500	1000	2000	4000	8000	LwA
L	41	46	51	55	57	56	50	44	62
M	43	48	53	57	59	58	52	46	64
H	47	54	58	60	62	60	56	49	67

Hz	63	125	250	500	1000	2000	4000	8000	LwA
L	39	44	49	53	55	54	48	42	60
M	40	45	50	54	56	55	49	43	61
H	44	51	55	57	59	57	53	46	64



Soler&Palau
Ventilation Group

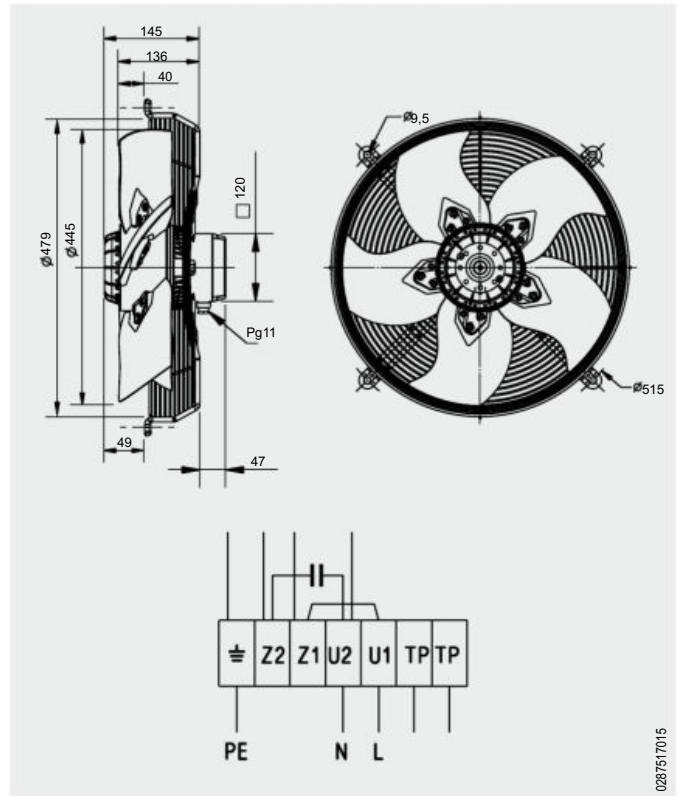
HRB/8-450/30 BPN

IP54

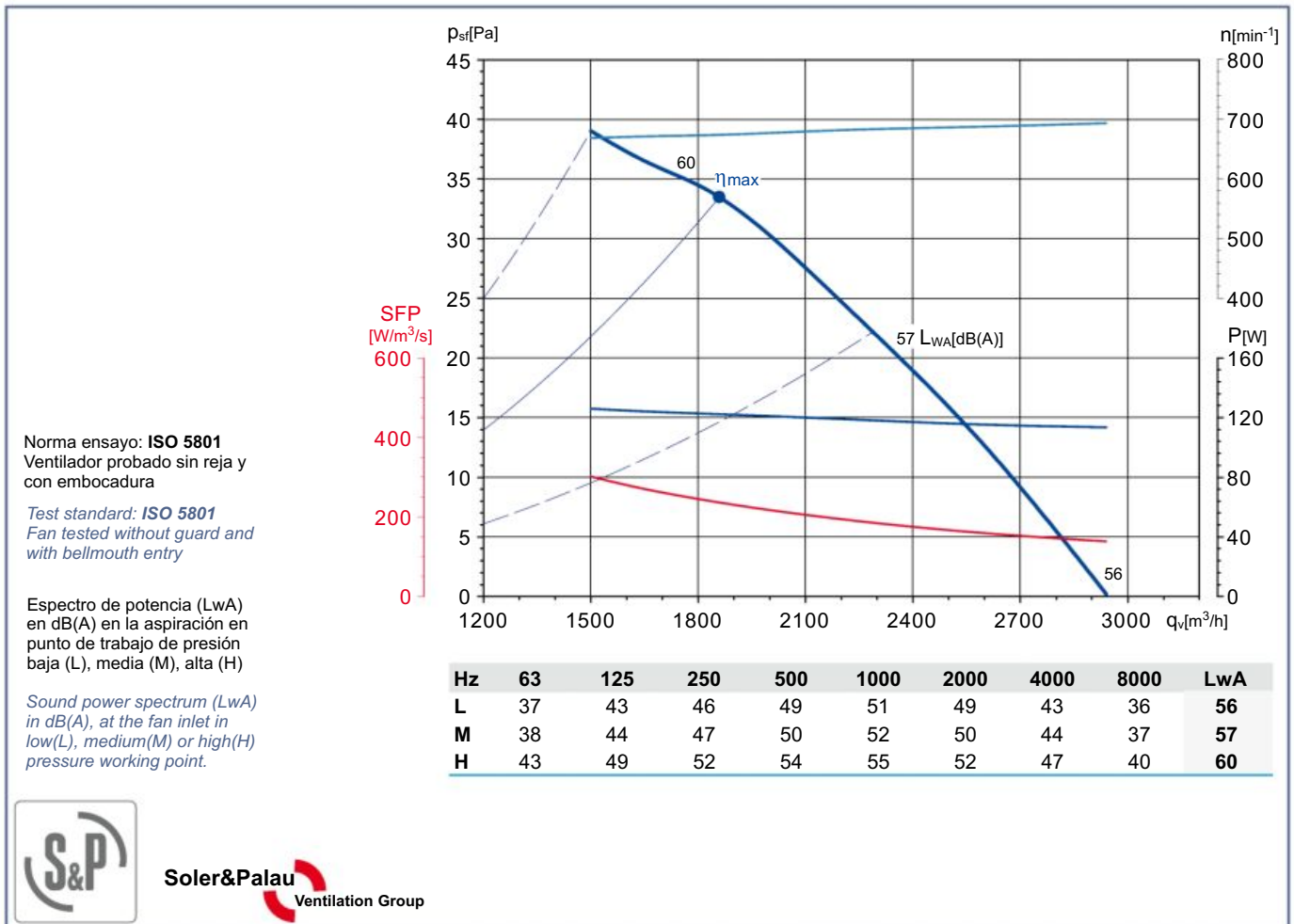
Dimensiones y conexiones Dimensions and wiring

Características Characteristics

Tensión Voltage	1 ~ 230V 50/60Hz
Tipo motor Motor type	8 polos 8 poles IP54 cl.F
Potencia absorbida máxima Maximum power absorbed	0,13 kW
Intensidad absorbida máxima Maximum absorbed current	0,7 A
Condensador Capacitor	8 µF/400V
Ia/In Is/In	2,7
Temperatura del aire Air temperature	-40°C < T < +70°C
Peso Weight	10,5 kg
Código ventilador Fan code number	5700503500
Código motor Motor code number	9024006900



Curvas características / Performance curves (31/03/2011)



Soler&Palau
Ventilation Group

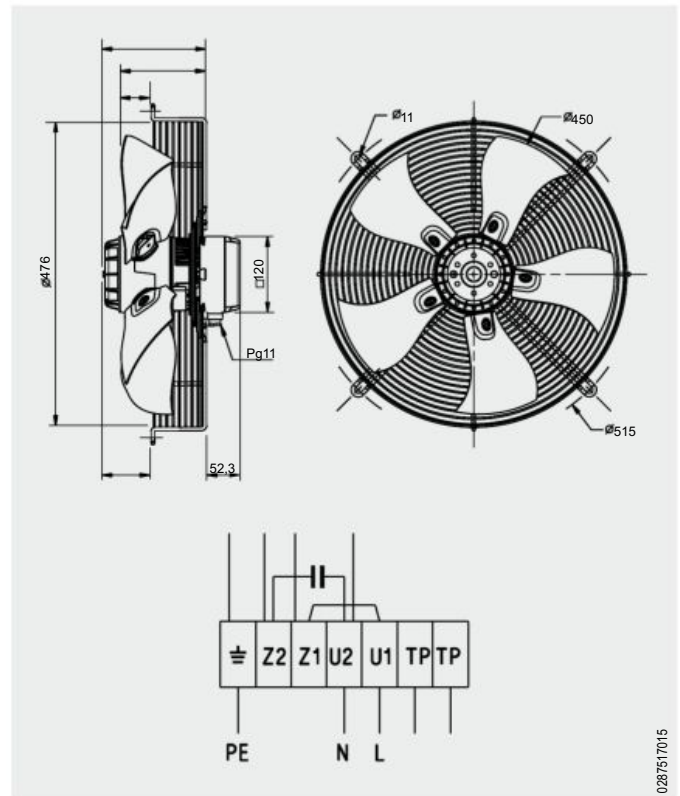
HRB/8-451/24 APN

IP54

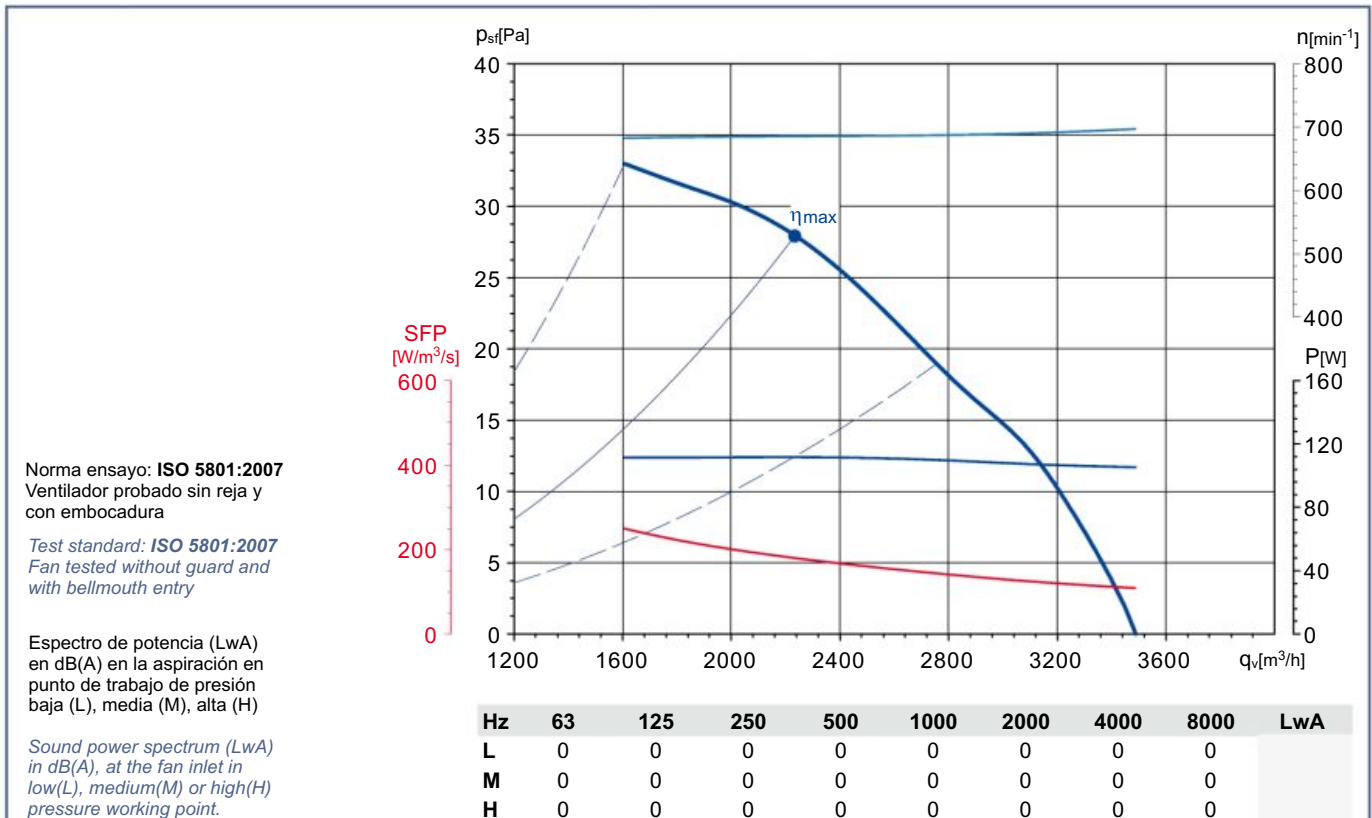
Dimensiones y conexiones
Dimensions and wiring

Características Characteristics

Tensión <i>Voltage</i>	1 ~ 230V 50Hz
Tipo motor <i>Motor type</i>	8 polos 8 poles IP54 cl.F
Potencia absorbida máxima <i>Maximum power absorbed</i>	0,11 kW
Intensidad absorbida máxima <i>Maximum absorbed current</i>	0,6 A
Condensador <i>Capacitor</i>	6 μ F/400V
Ia/In <i>Is/In</i>	2,8
Temperatura del aire <i>Air temperature</i>	-40°C < T < +70°C
Peso <i>Weight</i>	9,5 kg
Código ventilador <i>Fan code number</i>	5740120600
Código motor <i>Motor code number</i>	-----



Curvas características / Performance curves (24/07/2012)



Soler&Palau
Ventilation Group

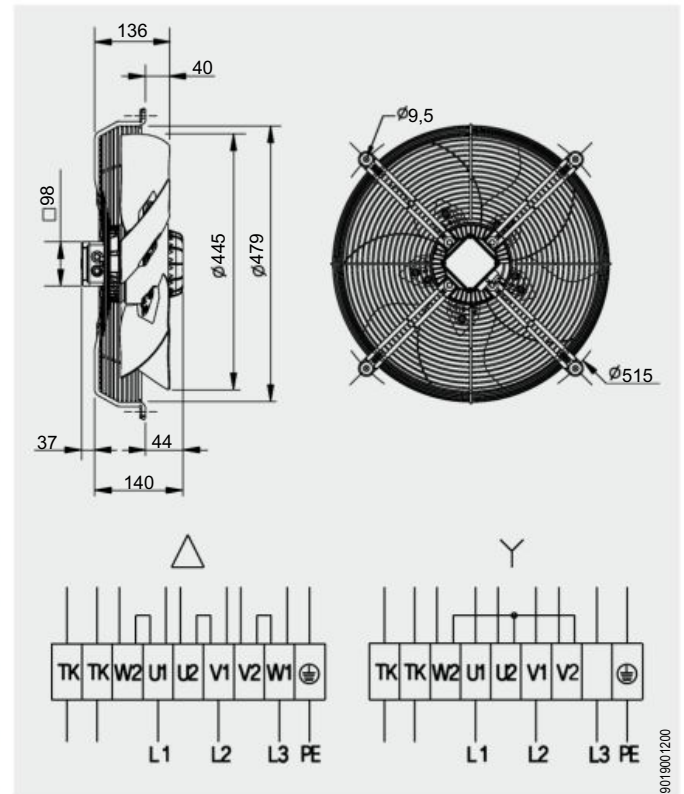
HRT/8-450/30 BPN

IP54

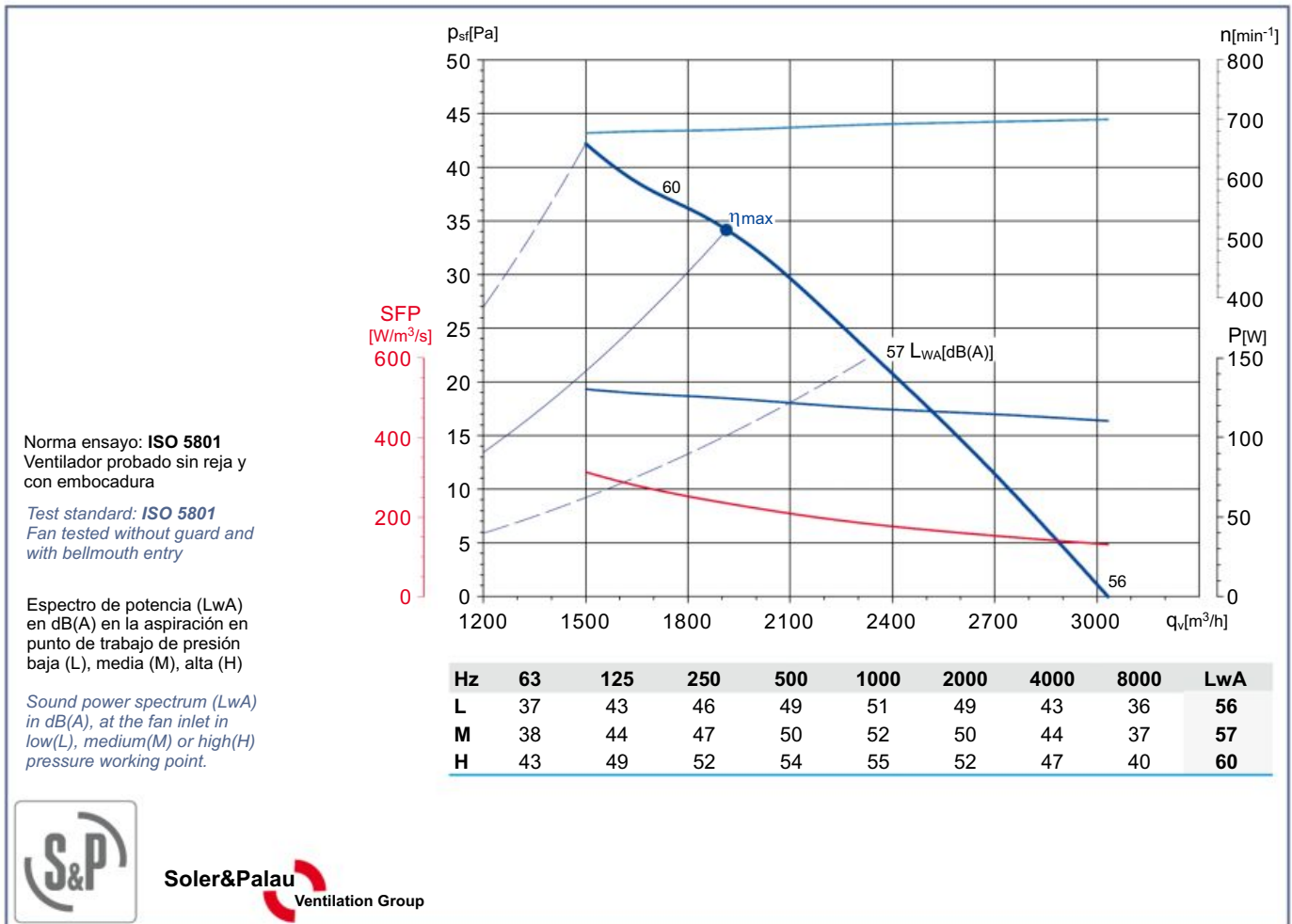
Dimensiones y conexiones Dimensions and wiring

Características Characteristics

Tensión Voltage	3 ~ 230/400V 50Hz
Tipo motor Motor type	8 polos 8 poles IP54 cl.F
Potencia absorbida máxima Maximum power absorbed	0,13 kW
Intensidad absorbida máxima Maximum absorbed current	0,4 A
Condensador Capacitor	
Ia/In Is/In	2,8
Temperatura del aire Air temperature	-40°C < T < +70°C
Peso Weight	12,0 kg
Código ventilador Fan code number	5700132300
Código motor Motor code number	9024006900



Curvas características / Performance curves (31/03/2011)



HRB/4-500/25 BPN

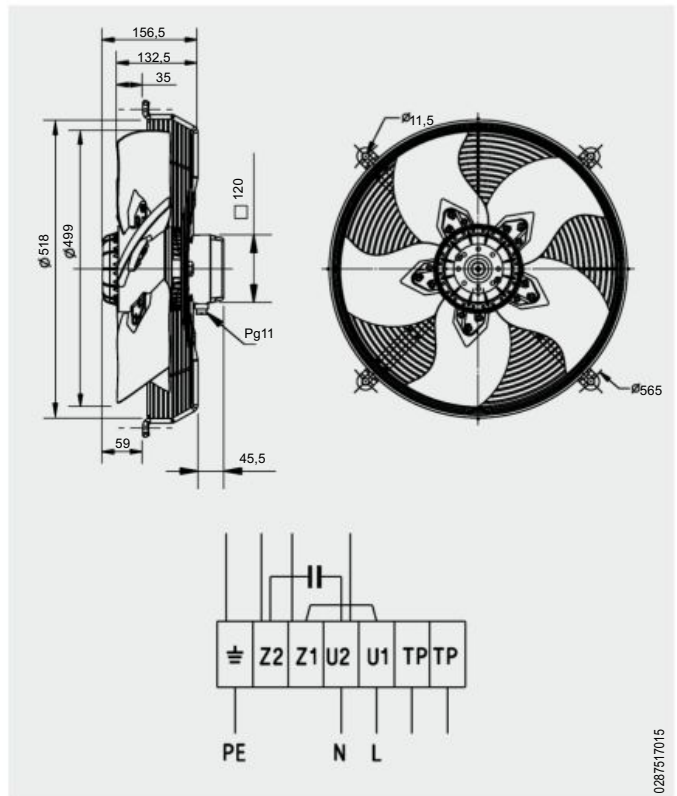
IP54



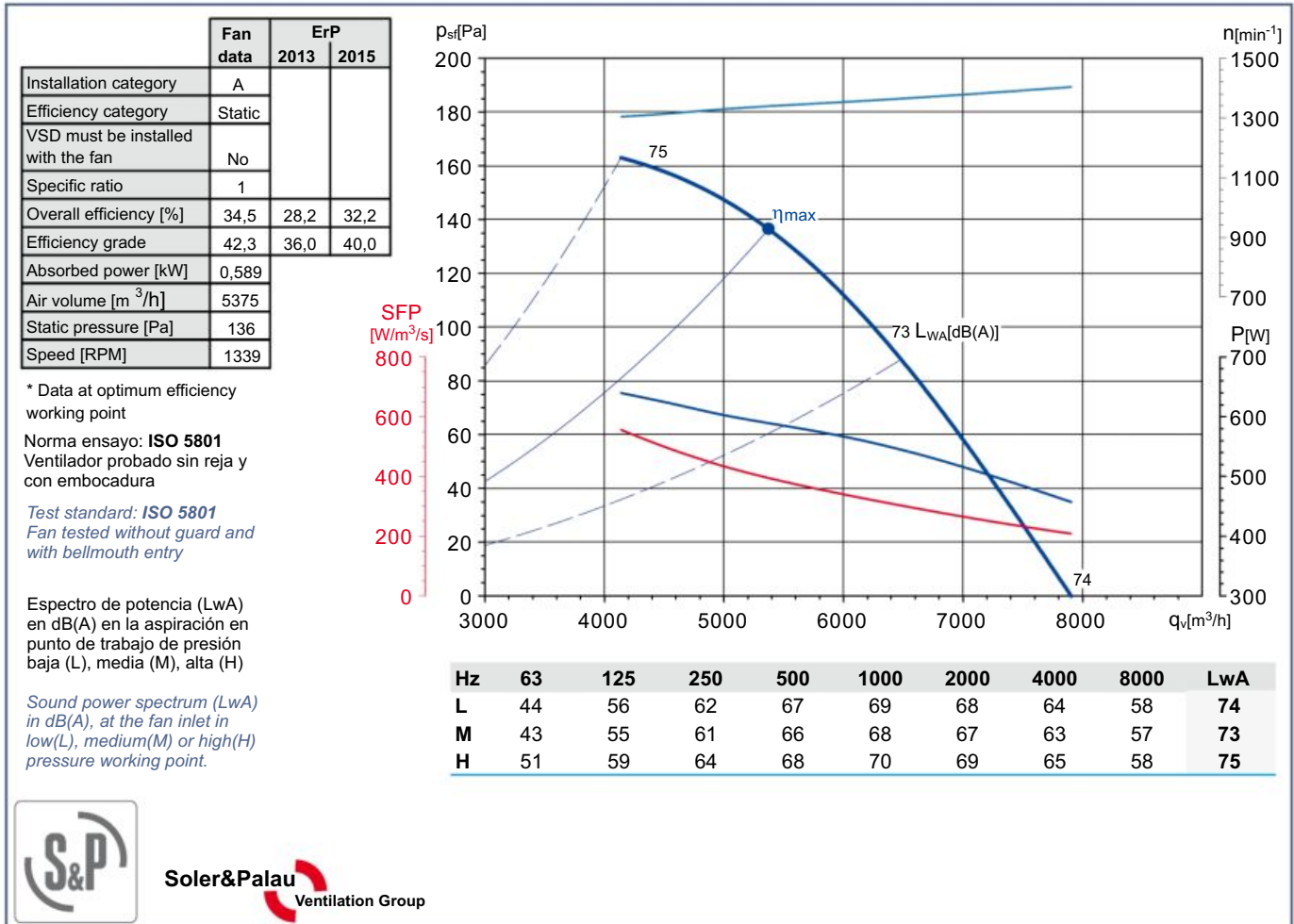
Dimensiones y conexiones
Dimensions and wiring

Características Characteristics

Tensión <i>Voltage</i>	1 ~ 230V 50Hz
Tipo motor <i>Motor type</i>	4 polos <i>4 poles</i> IP54 cl.F
Potencia absorbida máxima <i>Maximum power absorbed</i>	0,64 kW
Intensidad absorbida máxima <i>Maximum absorbed current</i>	2,8 A
Condensador <i>Capacitor</i>	12 µF/400V
Ia/In <i>Is/In</i>	2,9
Temperatura del aire <i>Air temperature</i>	-40°C < T < +70°C
Peso <i>Weight</i>	12,6 kg
Código ventilador <i>Fan code number</i>	5700196800
Código motor <i>Motor code number</i>	0342548005



Curvas características / Performance curves (05/03/2012)



Soler&Palau
Ventilation Group

HRB/4-500/30 BPN

IP54



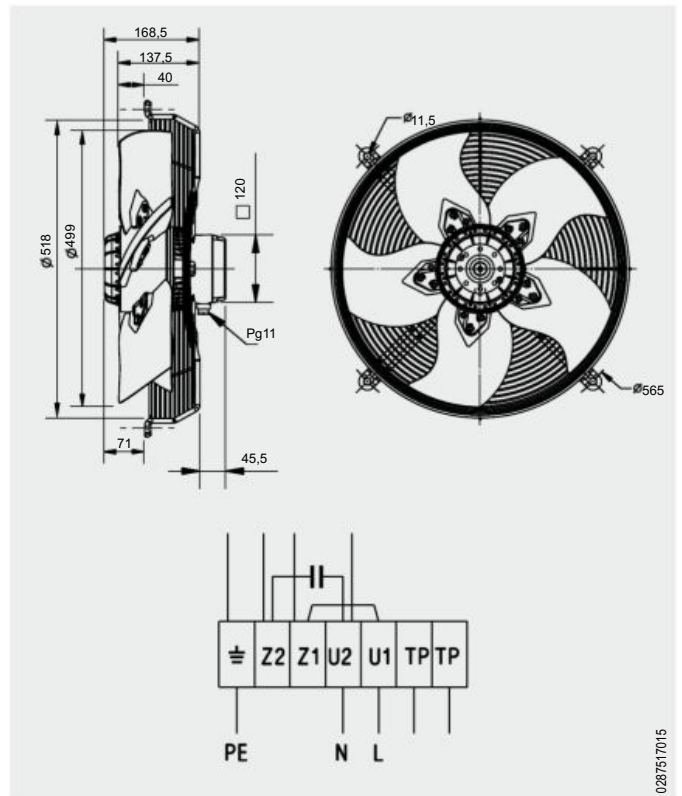
Dimensiones y conexiones

Dimensions and wiring

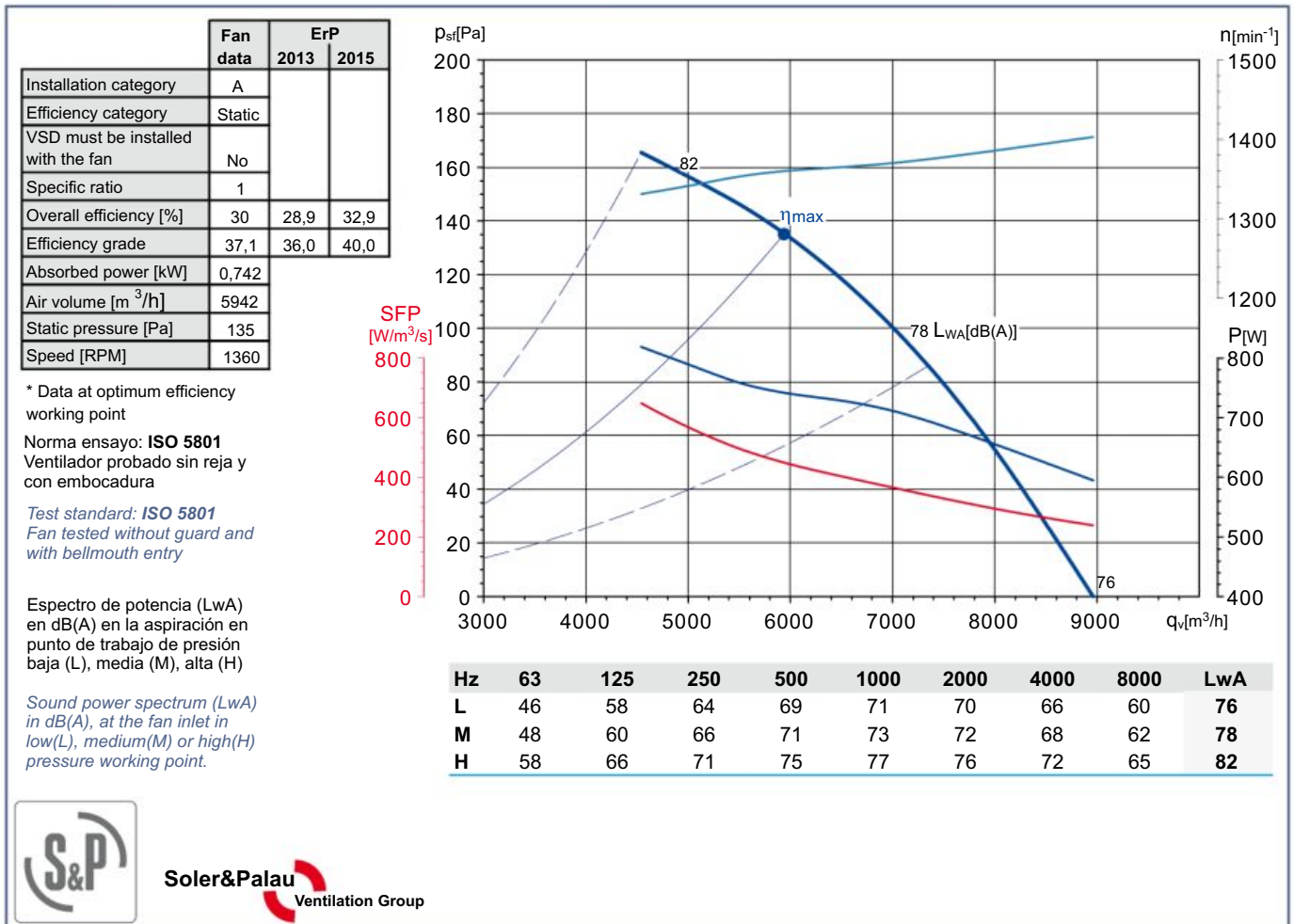
Características

Characteristics

Tensión Voltage	1 ~ 230V 50Hz
Tipo motor Motor type	4 polos 4 poles IP54 cl.F
Potencia absorbida máxima Maximum power absorbed	0,82 kW
Intensidad absorbida máxima Maximum absorbed current	3,5 A
Condensador Capacitor	16 µF/400V
Ia/In Is/In	2,8
Temperatura del aire Air temperature	-40°C < T < +70°C
Peso Weight	14,9 kg
Código ventilador Fan code number	5700151300
Código motor Motor code number	0343901005



Curvas características / Performance curves (20/04/2012)



Soler&Palau
Ventilation Group

HRT/4-500/25 BPN

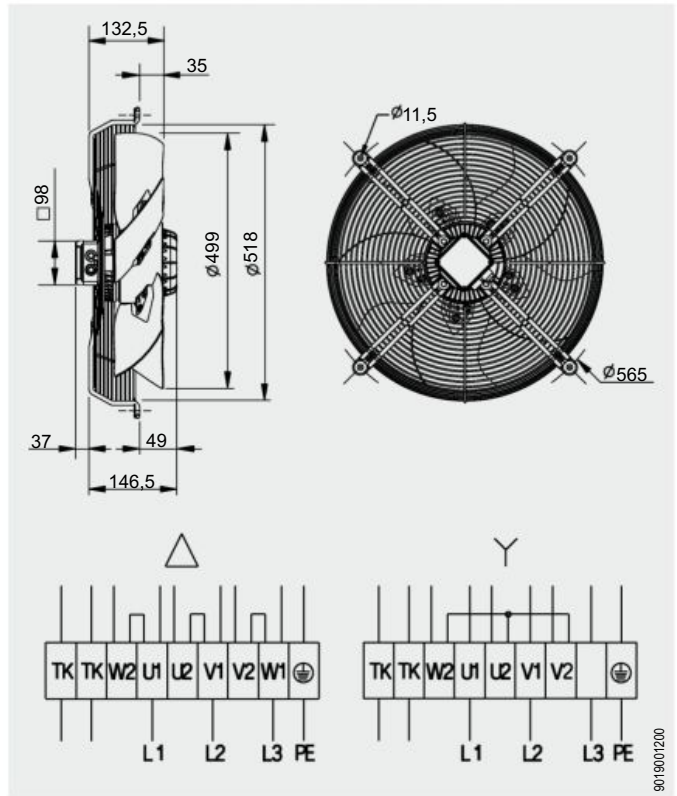
IP54



Dimensiones y conexiones
Dimensions and wiring

Características Characteristics

Tensión Voltage	3 ~ 400V 50Hz
Tipo motor Motor type	4 polos 4 poles IP54 cl.F
Potencia absorbida máxima Maximum power absorbed	0,60/0,38 kW
Intensidad absorbida máxima Maximum absorbed current	1,2/0,6 A
Condensador Capacitor	
Ia/In Is/In	2,7
Temperatura del aire Air temperature	-40°C < T < +70°C
Peso Weight	11,6 kg
Código ventilador Fan code number	5700134900
Código motor Motor code number	0342451002



Curvas características / Performance curves (04/02/2012)

	Fan data	ErP	
		2013	2015
Installation category	A		
Efficiency category	Static		
VSD must be installed with the fan	No		
Specific ratio	1		
Overall efficiency [%]	36,7	28,0	32,0
Efficiency grade	44,7	36,0	40,0
Absorbed power [kW]	0,536		
Air volume [m ³ /h]	5166		
Static pressure [Pa]	138		
Speed [RPM]	1337		

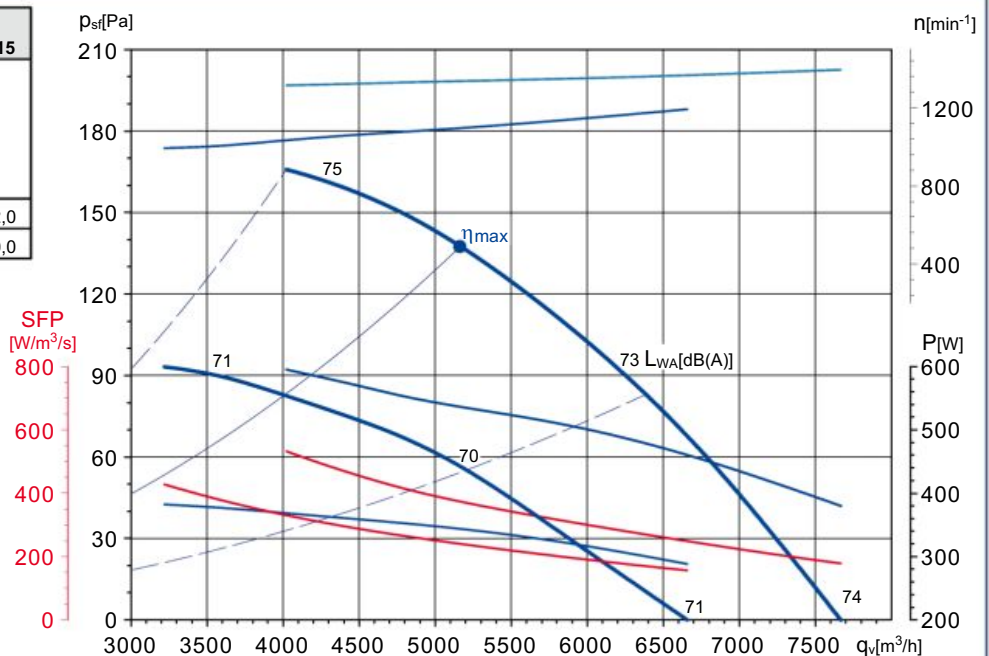
* Data at optimum efficiency working point

Norma ensayo: **ISO 5801**
Ventilador probado sin reja y con embocadura

Test standard: **ISO 5801**
Fan tested without guard and with bellmouth entry

Espectro de potencia (LwA) en dB(A) en la aspiración en punto de trabajo de presión baja (L), media (M), alta (H)

Sound power spectrum (LwA) in dB(A), at the fan inlet in low(L), medium(M) or high(H) pressure working point.



Hz	63	125	250	500	1000	2000	4000	8000	LwA
L	44	56	62	67	69	68	64	58	74
M	43	55	61	66	68	67	63	57	73
H	51	59	64	68	70	69	65	58	75

Hz	63	125	250	500	1000	2000	4000	8000	LwA
L	41	53	59	64	66	65	61	55	71
M	40	52	58	63	65	64	60	54	70
H	47	55	60	64	66	65	61	54	71



Soler&Palau
Ventilation Group

HRT/4-500/30 BPN

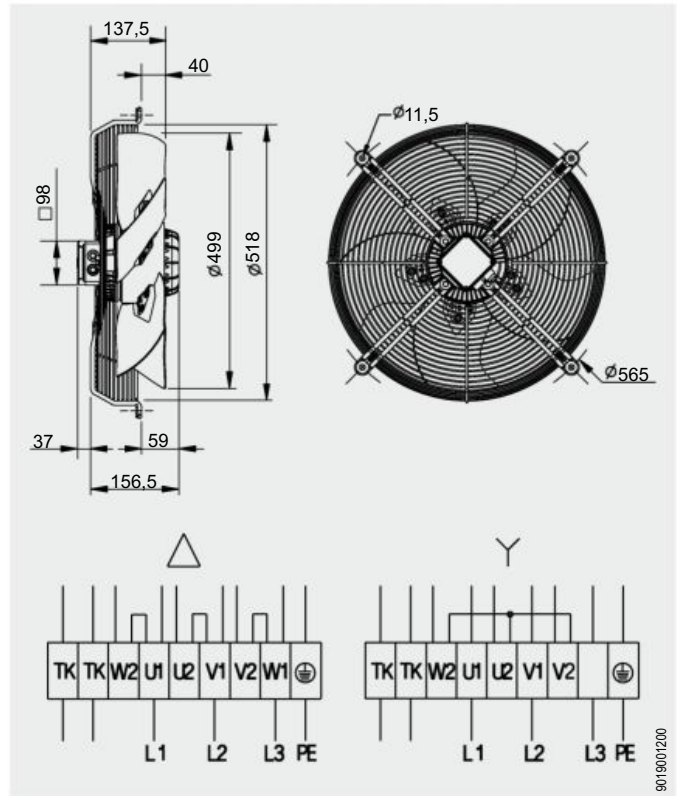
IP54



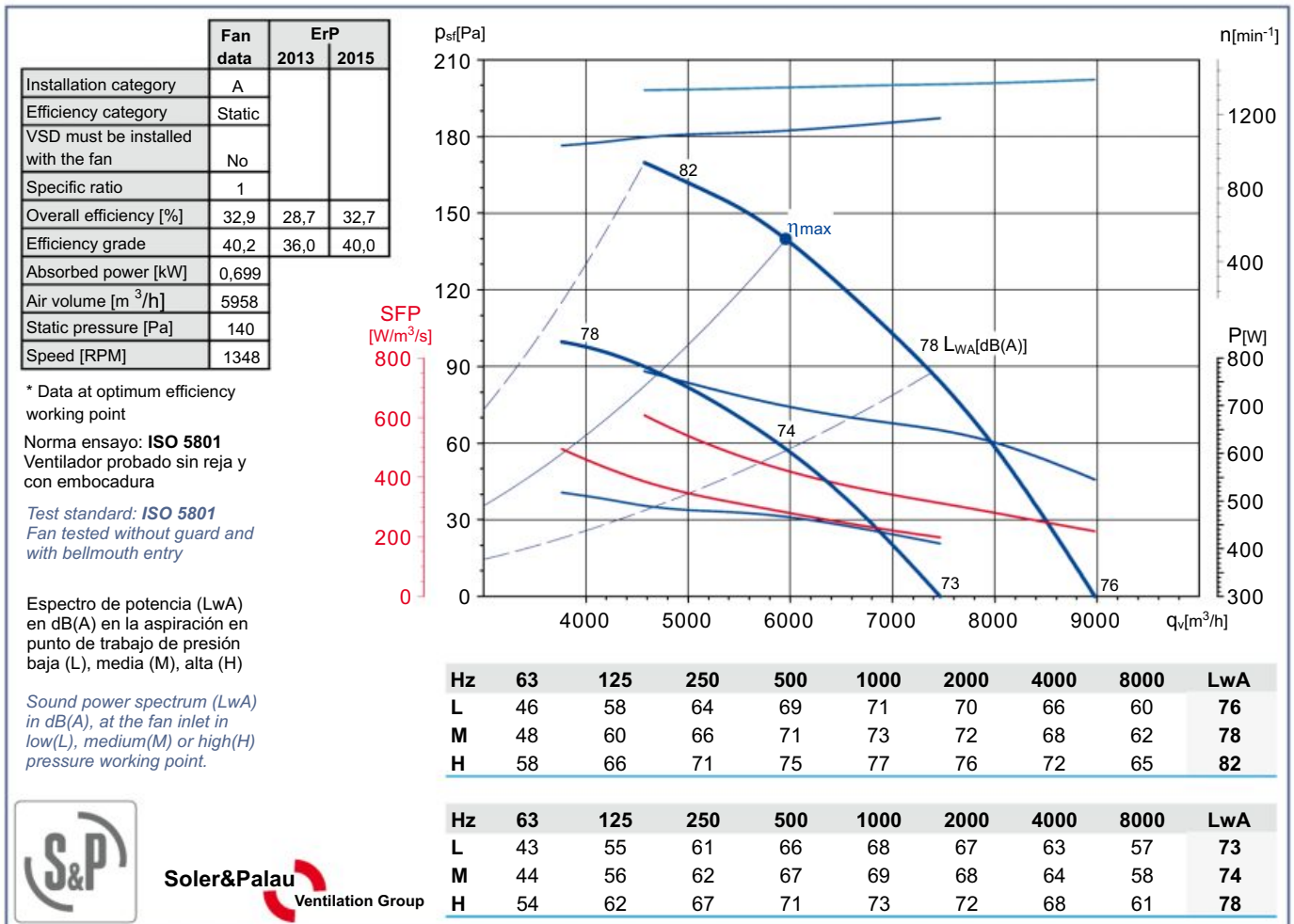
Dimensiones y conexiones Dimensions and wiring

Características Characteristics

Tensión Voltage	3 ~ 400V 50Hz
Tipo motor Motor type	4 polos 4 poles IP54 cl.F
Potencia absorbida máxima Maximum power absorbed	0,77/0,52 kW
Intensidad absorbida máxima Maximum absorbed current	1,5/0,9 A
Condensador Capacitor	
Ia/In Is/In	2,7
Temperatura del aire Air temperature	-40°C < T < +60°C
Peso Weight	12,4 kg
Código ventilador Fan code number	5700136400
Código motor Motor code number	0344477005



Curvas características / Performance curves (30/03/2012)



Soler&Palau
Ventilation Group

HRT/4-500/35 BPN

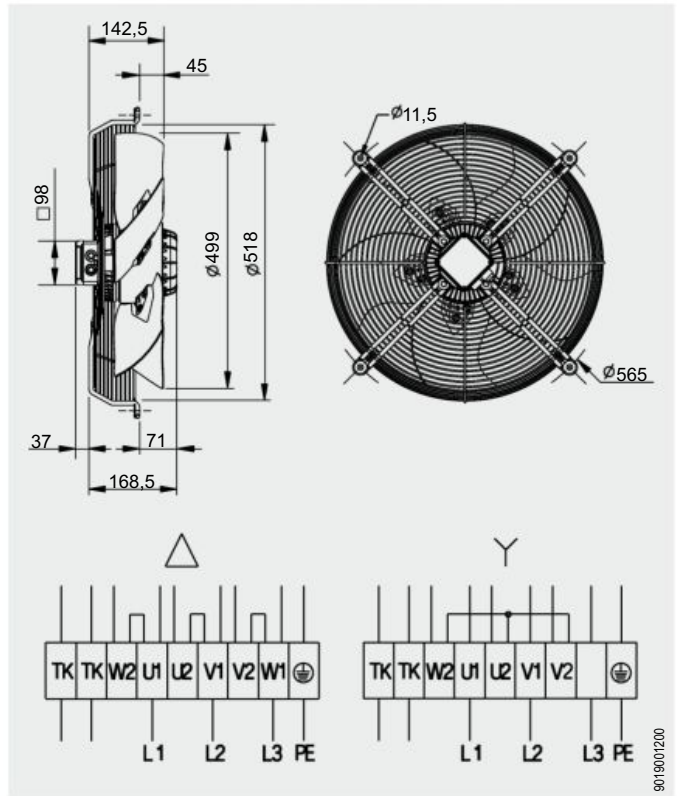
IP54



Dimensiones y conexiones
Dimensions and wiring

Características Characteristics

Tensión Voltage	3 ~ 400V 50Hz
Tipo motor Motor type	4 polos 4 poles IP54 cl.F
Potencia absorbida máxima Maximum power absorbed	0,96/0,67 kW
Intensidad absorbida máxima Maximum absorbed current	1,9/1,1 A
Condensador Capacitor	
Ia/In Is/In	2,6
Temperatura del aire Air temperature	-40°C < T < +50°C
Peso Weight	13,6 kg
Código ventilador Fan code number	5700195000
Código motor Motor code number	0342400009



Curvas características / Performance curves (22/03/2011)

	Fan data	ErP	
		2013	2015
Installation category	A		
Efficiency category	Static		
VSD must be installed with the fan	No		
Specific ratio	1		
Overall efficiency [%]	31,3	29,3	33,3
Efficiency grade	38	36,0	40,0
Absorbed power [kW]	0,89		
Air volume [m ³ /h]	6636		
Static pressure [Pa]	152		
Speed [RPM]	1375		

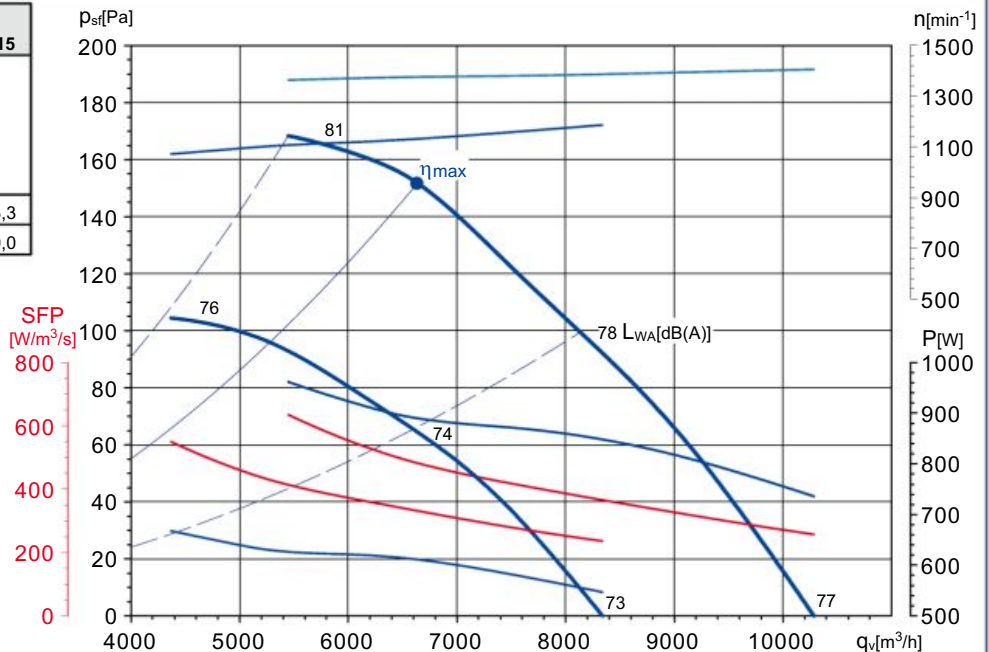
* Data at optimum efficiency working point

Norma ensayo: **ISO 5801**
Ventilador probado sin reja y con embocadura

Test standard: **ISO 5801**
Fan tested without guard and with bellmouth entry

Espectro de potencia (LwA) en dB(A) en la aspiración en punto de trabajo de presión baja (L), media (M), alta (H)

Sound power spectrum (LwA) in dB(A), at the fan inlet in low(L), medium(M) or high(H) pressure working point.



Hz	63	125	250	500	1000	2000	4000	8000	LwA
L	47	59	65	70	72	71	67	61	77
M	48	60	66	71	73	72	68	62	78
H	57	65	70	74	76	75	71	64	81

Hz	63	125	250	500	1000	2000	4000	8000	LwA
L	43	55	61	66	68	67	63	57	73
M	44	56	62	67	69	68	64	58	74
H	52	60	65	69	71	70	66	59	76



Soler&Palau
Ventilation Group

HRB/6-500/25 BPN

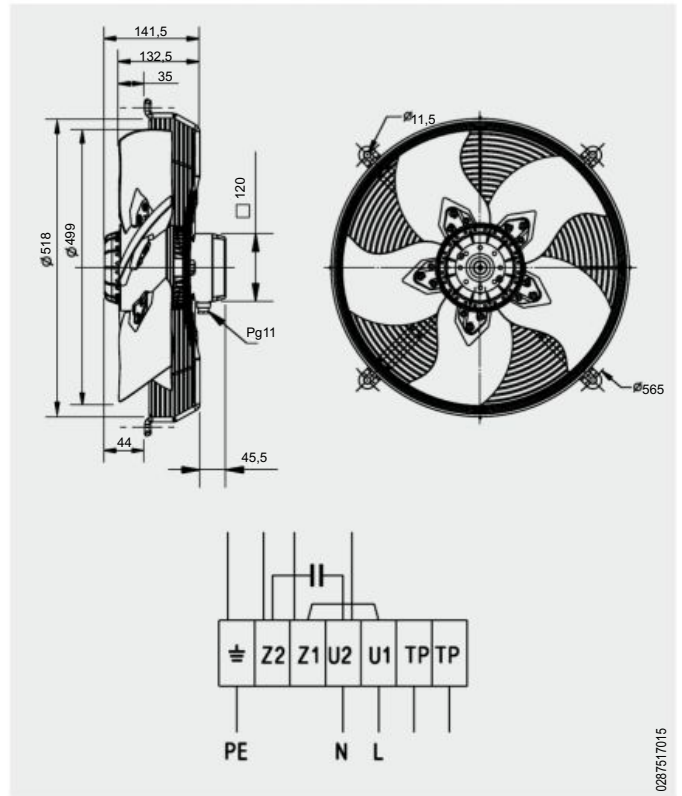
IP54



Dimensiones y conexiones Dimensions and wiring

Características Characteristics

Tensión Voltage	1 ~ 230V 50Hz	
Tipo motor Motor type	6 polos <i>6 poles</i>	IP54 cl.F
Potencia absorbida máxima Maximum power absorbed	0,22 kW	
Intensidad absorbida máxima Maximum absorbed current	0,9 A	
Condensador Capacitor	5 µF/400V	
Ia/In Is/In	2,4	
Temperatura del aire Air temperature	-40°C < T < +70°C	
Peso Weight	11,2 kg	
Código ventilador Fan code number	5700192700	
Código motor Motor code number	0344301007	



Curvas características / Performance curves (23/04/2012)

	Fan data	ErP	
		2013	2015
Installation category	A		
Efficiency category	Static		
VSD must be installed with the fan	No		
Specific ratio	1		
Overall efficiency [%]	29,3	25,3	29,3
Efficiency grade	40	36,0	40,0
Absorbed power [kW]	0,205		
Air volume [m ³ /h]	3498		
Static pressure [Pa]	62		
Speed [RPM]	904		

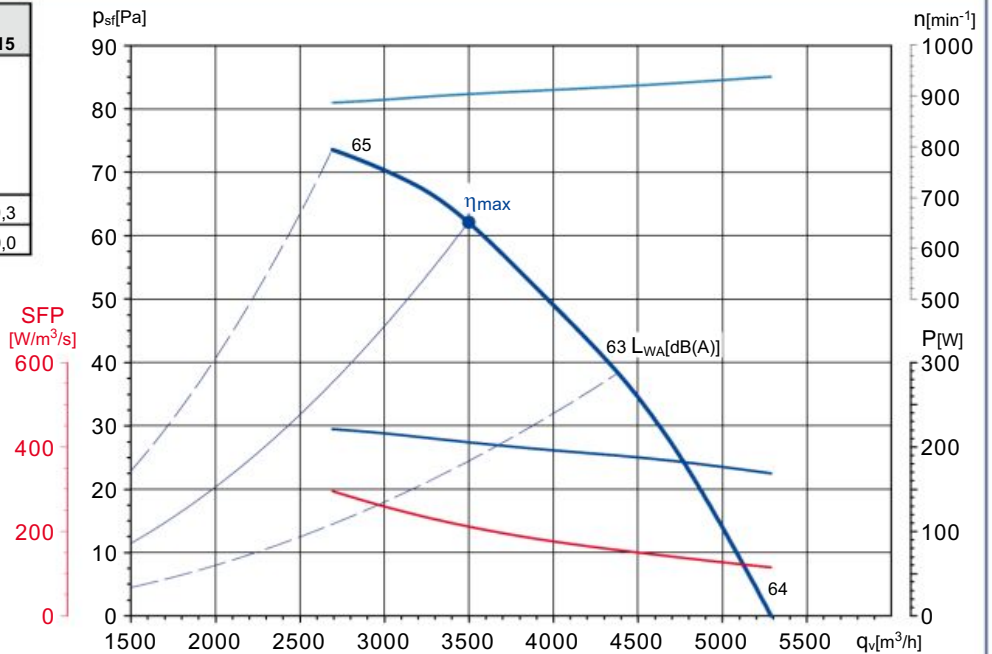
* Data at optimum efficiency working point

Norma ensayo: **ISO 5801**
Ventilador probado sin rejilla y con embocadura

Test standard: **ISO 5801**
Fan tested without guard and with bellmouth entry

Espectro de potencia (LwA) en dB(A) en la aspiración en punto de trabajo de presión baja (L), media (M), alta (H)

Sound power spectrum (LwA) in dB(A), at the fan inlet in low(L), medium(M) or high(H) pressure working point.



Hz	63	125	250	500	1000	2000	4000	8000	LwA
L	43	48	53	57	59	58	52	46	64
M	42	47	52	56	58	57	51	45	63
H	45	52	56	58	60	58	54	47	65



Soler&Palau
Ventilation Group

HRB/6-500/30 BPN

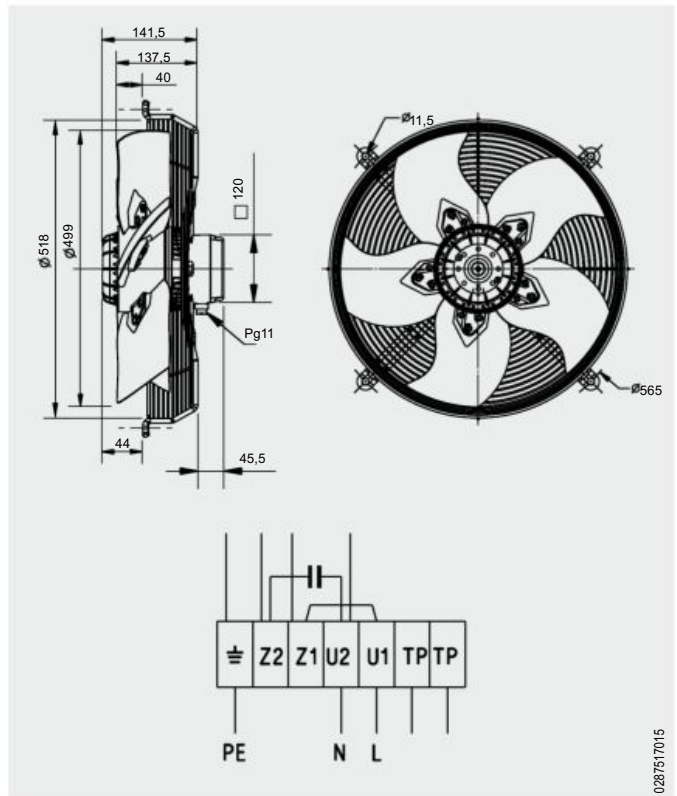
IP54



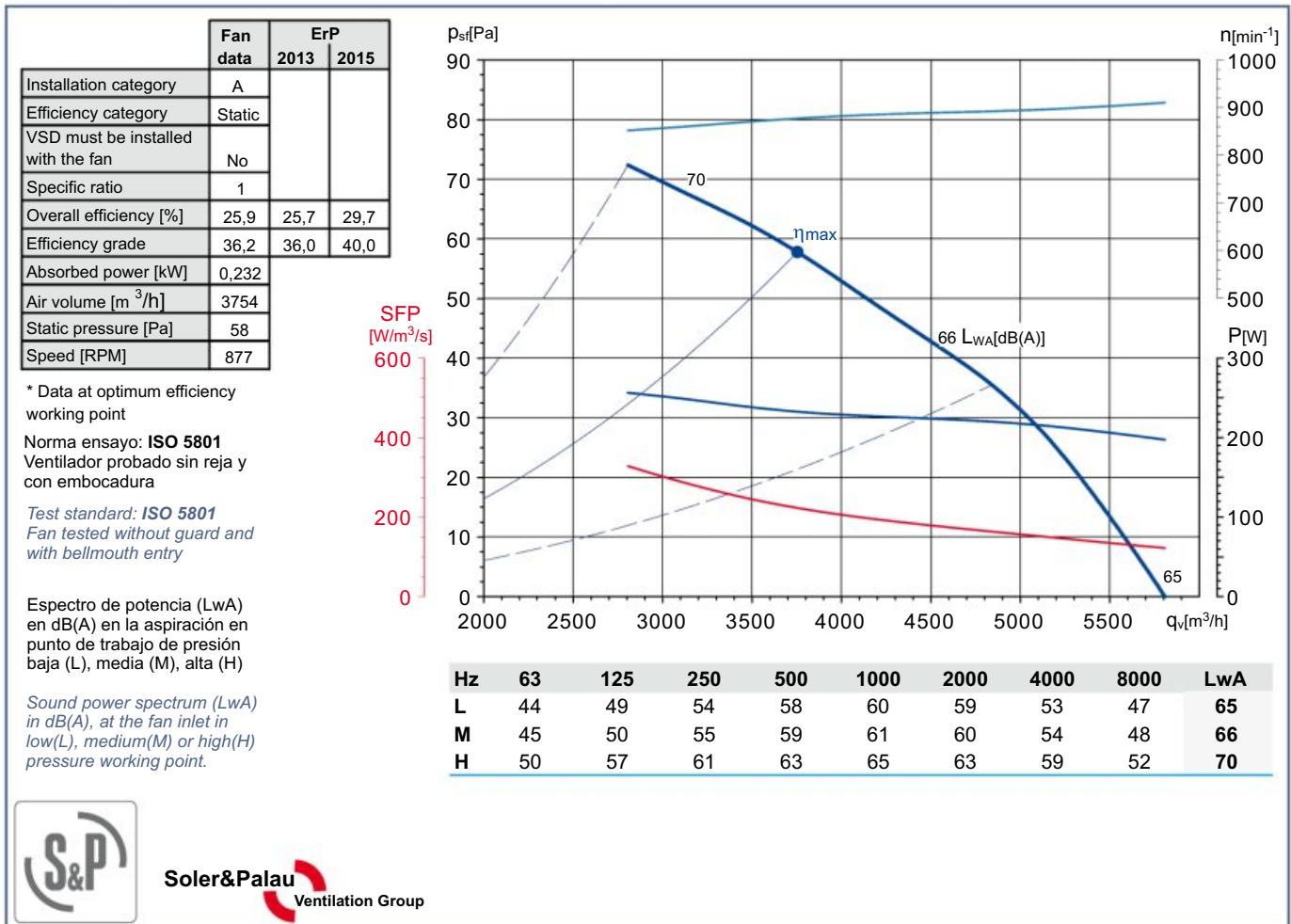
Dimensiones y conexiones
Dimensions and wiring

Características Characteristics

Tensión Voltage	1 ~ 230V 50Hz	
Tipo motor Motor type	6 polos <i>6 poles</i>	IP54 cl.F
Potencia absorbida máxima Maximum power absorbed	0,26 kW	
Intensidad absorbida máxima Maximum absorbed current	1,1 A	
Condensador Capacitor	5 µF/400V	
Ia/In Is/In	2,3	
Temperatura del aire Air temperature	-40°C < T < +70°C	
Peso Weight	11,5 kg	
Código ventilador Fan code number	5700254500	
Código motor Motor code number	0344302005	



Curvas características / Performance curves (20/04/2012)



Soler&Palau
Ventilation Group

HRT/6-500/25 BPN

IP54



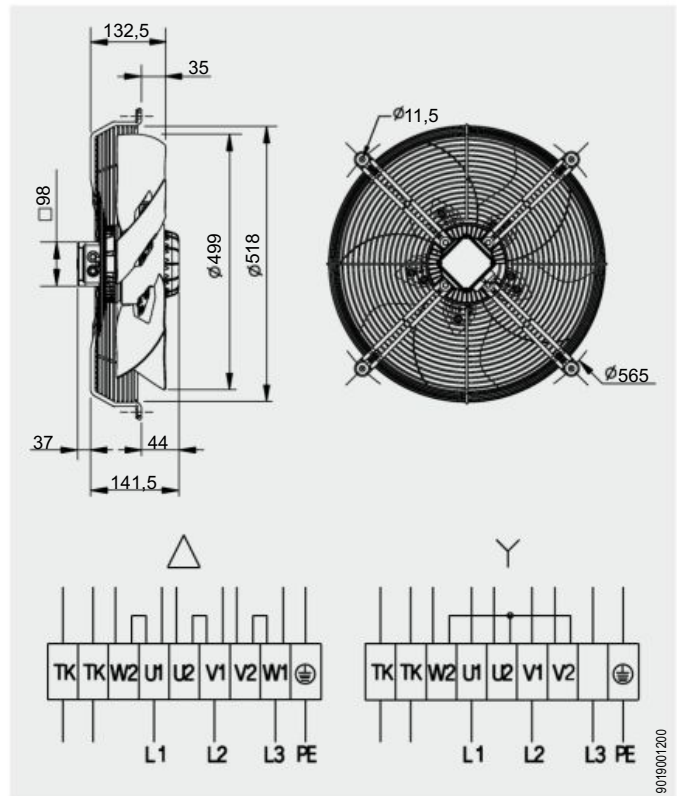
Dimensiones y conexiones

Dimensions and wiring

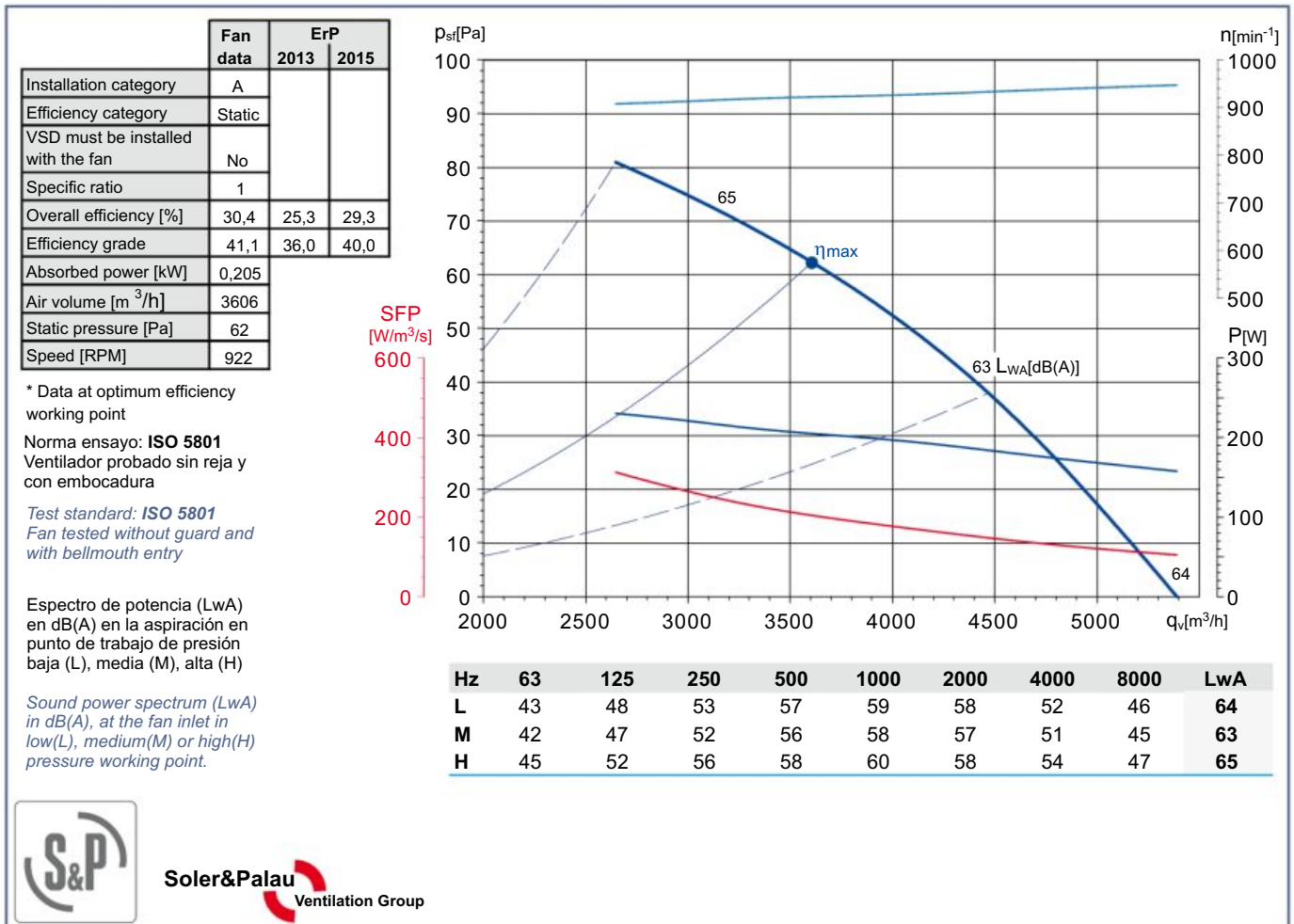
Características

Characteristics

Tensión Voltage	3 ~ 400V 50Hz	
Tipo motor Motor type	6 polos 6 poles	IP54 cl.F
Potencia absorbida máxima Maximum power absorbed	0,23 kW	
Intensidad absorbida máxima Maximum absorbed current	0,5 A	
Condensador Capacitor		
Ia/In Is/In	2,6	
Temperatura del aire Air temperature	-40°C < T < +70°C	
Peso Weight	11,0 kg	
Código ventilador Fan code number	5700206500	
Código motor Motor code number	0342759008	



Curvas características / Performance curves (17/04/2012)



Soler&Palau
Ventilation Group

HRT/6-500/30 BPN

IP54



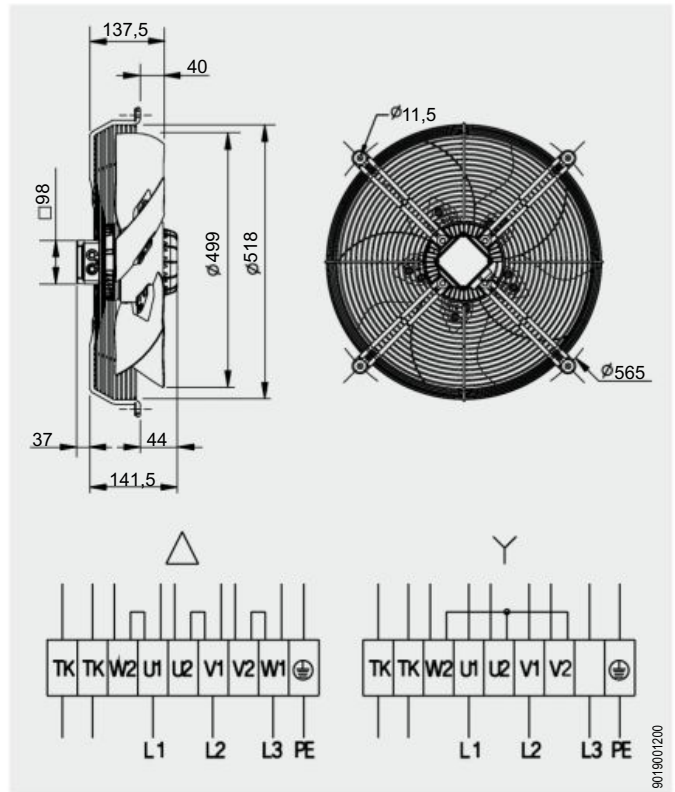
Dimensiones y conexiones

Dimensions and wiring

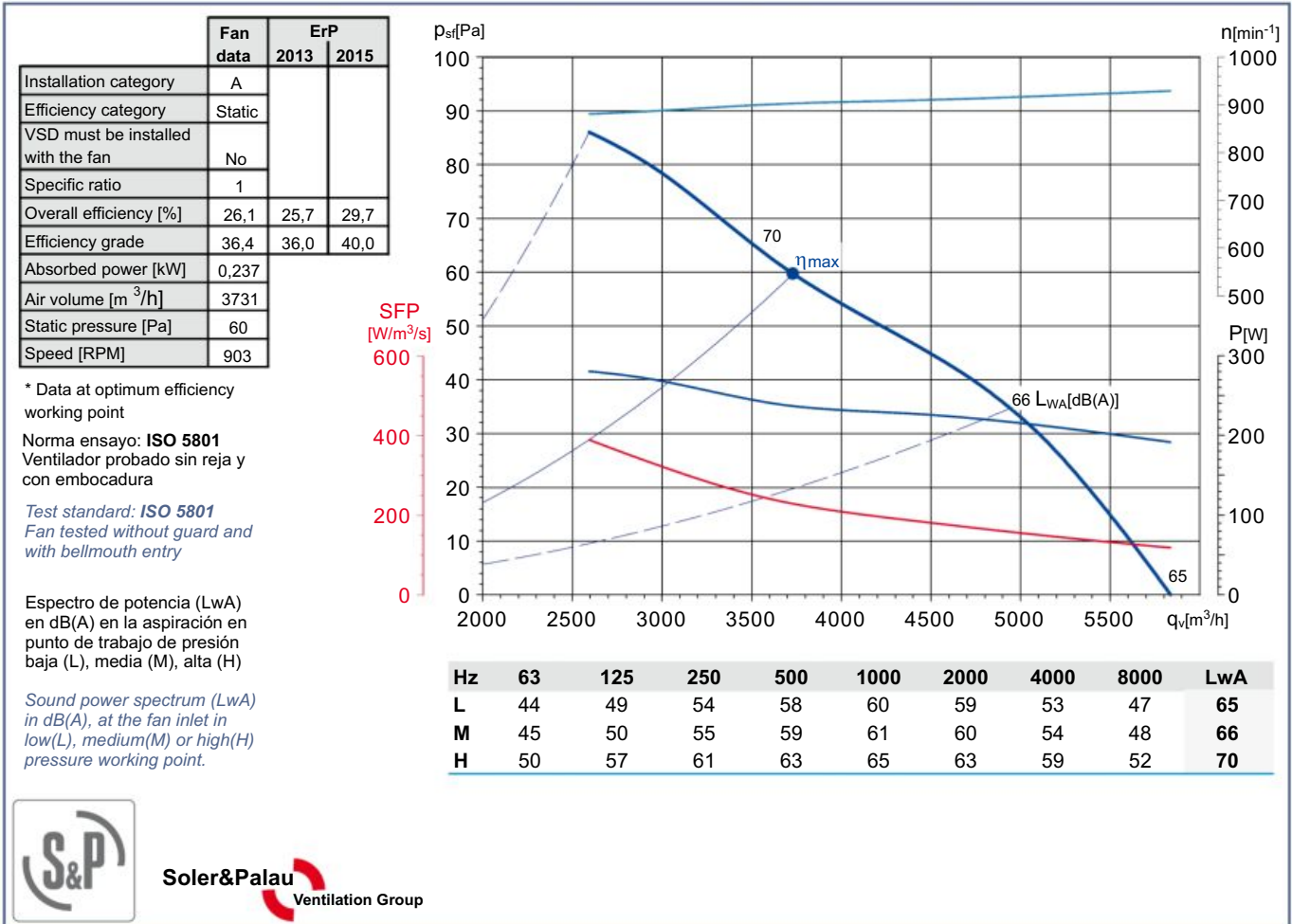
Características

Characteristics

Tensión Voltage	3 ~ 400V 50Hz	
Tipo motor Motor type	6 polos <i>6 poles</i>	IP54 cl.F
Potencia absorbida máxima Maximum power absorbed	0,28 kW	
Intensidad absorbida máxima Maximum absorbed current	0,5 A	
Condensador Capacitor		
Ia/In Is/In	2,5	
Temperatura del aire Air temperature	-40°C < T < +70°C	
Peso Weight	11,5 kg	
Código ventilador Fan code number	5700157000	
Código motor Motor code number	0342757002	



Curvas características / Performance curves (17/04/2012)



Soler&Palau
Ventilation Group

HRT/6-500/35 BPN

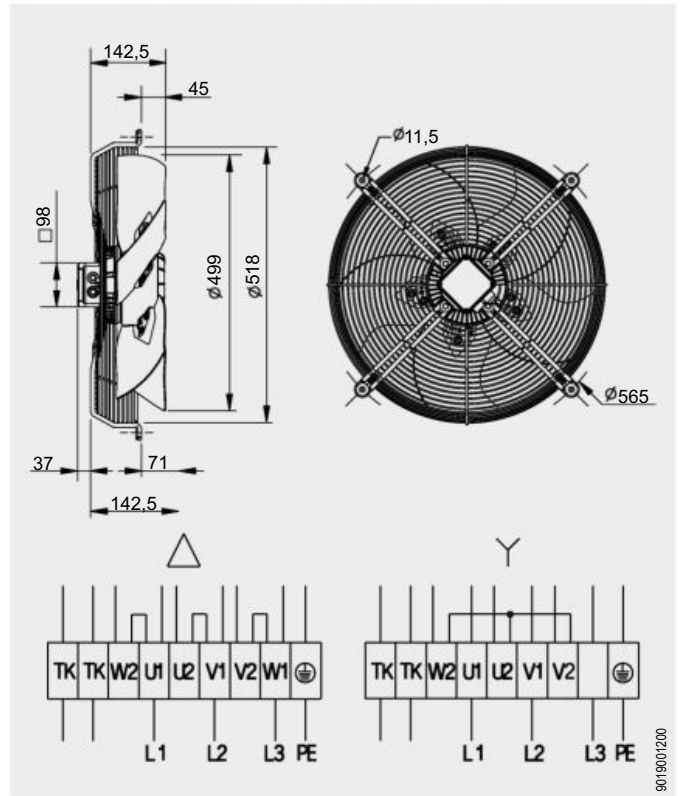
IP54



Dimensiones y conexiones
Dimensions and wiring

Características Characteristics

Tensión Voltage	3 ~ 400V 50Hz	
Tipo motor Motor type	6 polos 6 poles	IP54 cl.F
Potencia absorbida máxima Maximum power absorbed	0,27 kW	
Intensidad absorbida máxima Maximum absorbed current	0,5 A	
Condensador Capacitor		
Ia/In Is/In	2,5	
Temperatura del aire Air temperature	-40°C < T < +70°C	
Peso Weight	11,6 kg	
Código ventilador Fan code number	5700143000	
Código motor Motor code number	0342753001	



Curvas características / Performance curves (08/03/2012)

	Fan data	ErP	
		2013	2015
Installation category	A		
Efficiency category	Static		
VSD must be installed with the fan	No		
Specific ratio	1		
Overall efficiency [%]	28,5	25,9	29,9
Efficiency grade	38,6	36,0	40,0
Absorbed power [kW]	0,256		
Air volume [m ³ /h]	4188		
Static pressure [Pa]	63		
Speed [RPM]	881		

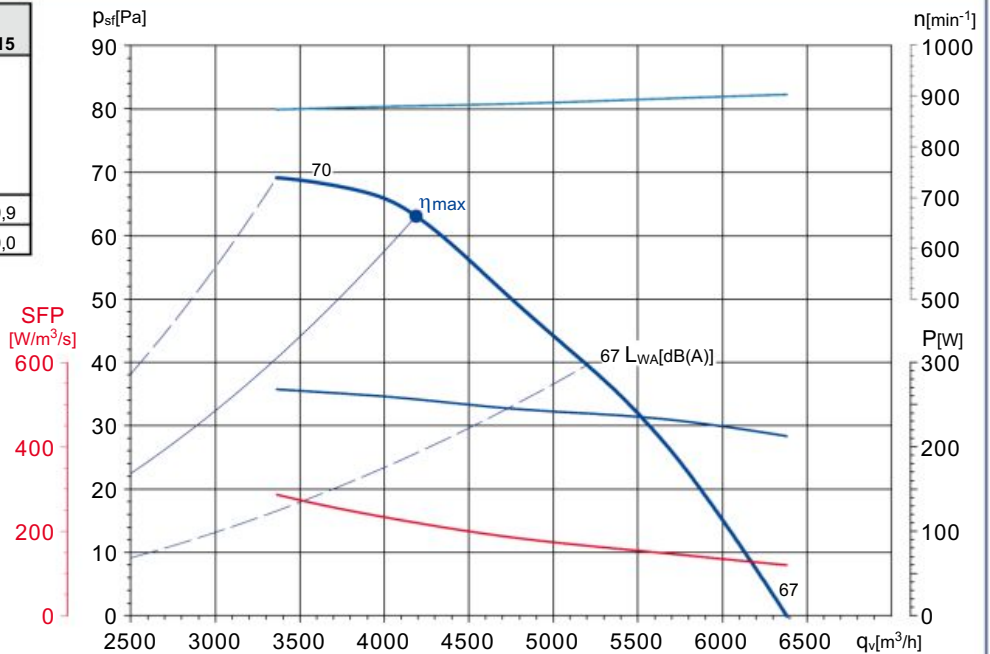
* Data at optimum efficiency working point

Norma ensayo: **ISO 5801**
Ventilador probado sin rejilla y con embocadura

Test standard: **ISO 5801**
Fan tested without guard and with bellmouth entry

Espectro de potencia (LwA) en dB(A) en la aspiración en punto de trabajo de presión baja (L), media (M), alta (H)

Sound power spectrum (LwA) in dB(A), at the fan inlet in low(L), medium(M) or high(H) pressure working point.



Hz	63	125	250	500	1000	2000	4000	8000	LwA
L	46	51	56	60	62	61	55	49	67
M	46	51	56	60	62	61	55	49	67
H	50	57	61	63	65	63	59	52	70



Soler&Palau
Ventilation Group

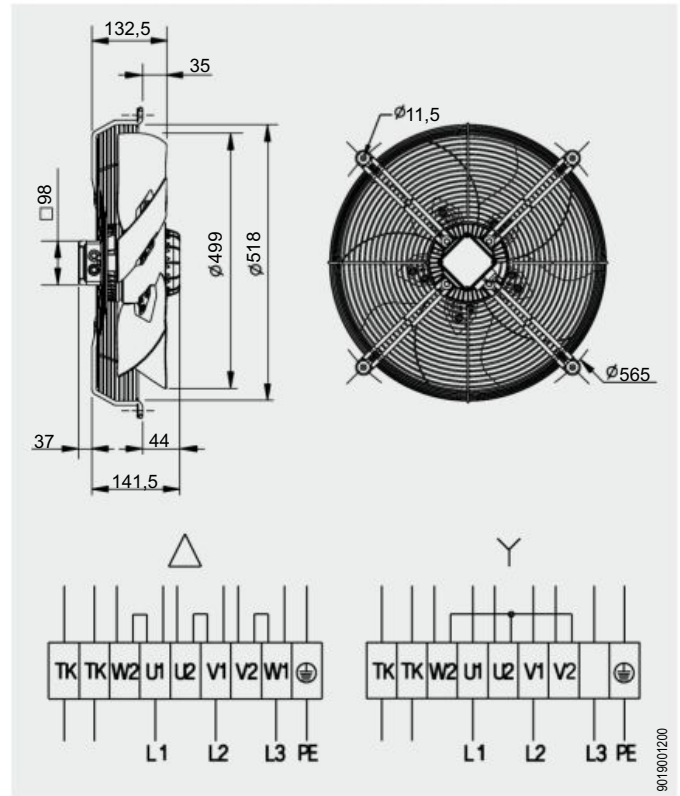
HRT/8-500/25 BPN

IP54

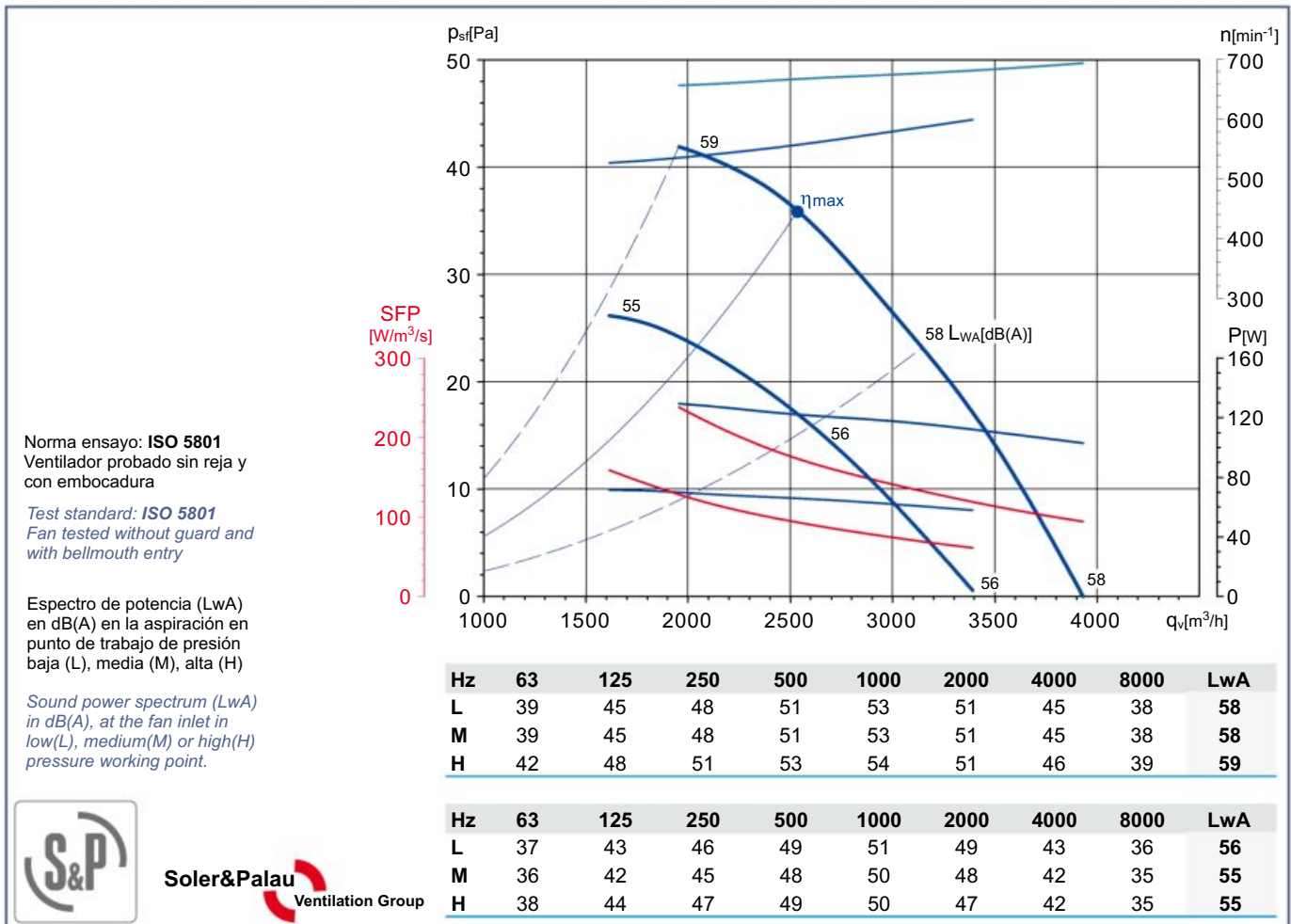
Dimensiones y conexiones
Dimensions and wiring

Características Characteristics

Tensión Voltage	3 ~ 400V 50Hz
Tipo motor Motor type	8 polos 8 poles IP54 cl.F
Potencia absorbida máxima Maximum power absorbed	0,129/0,071 kW
Intensidad absorbida máxima Maximum absorbed current	0,4/0,2 A
Condensador Capacitor	
Ia/In Is/In	2,8
Temperatura del aire Air temperature	-40°C < T < +70°C
Peso Weight	12,2 kg
Código ventilador Fan code number	5700591200
Código motor Motor code number	9024006940



Curvas características / Performance curves (15/01/2013)



Soler&Palau
Ventilation Group

HRB/4-560/25 BPN

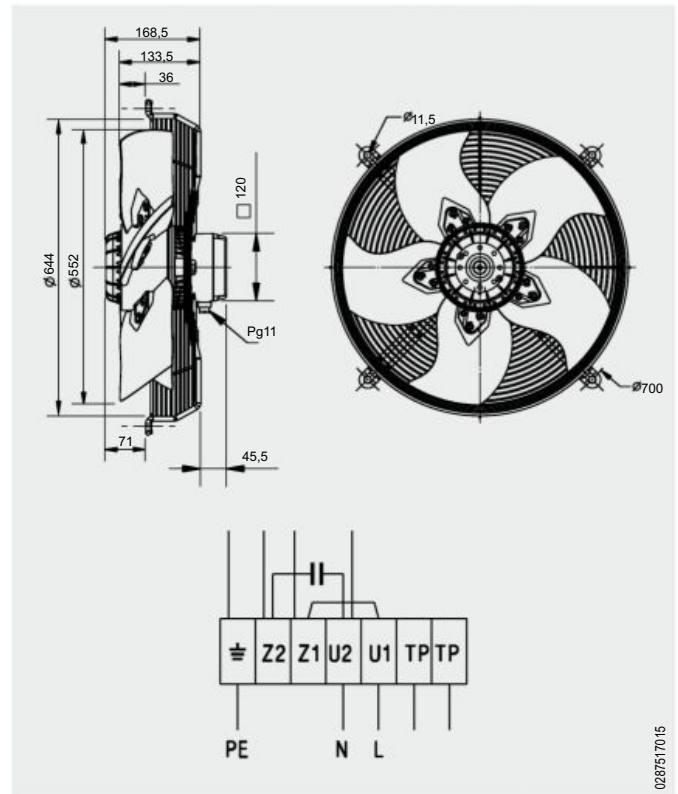
IP54



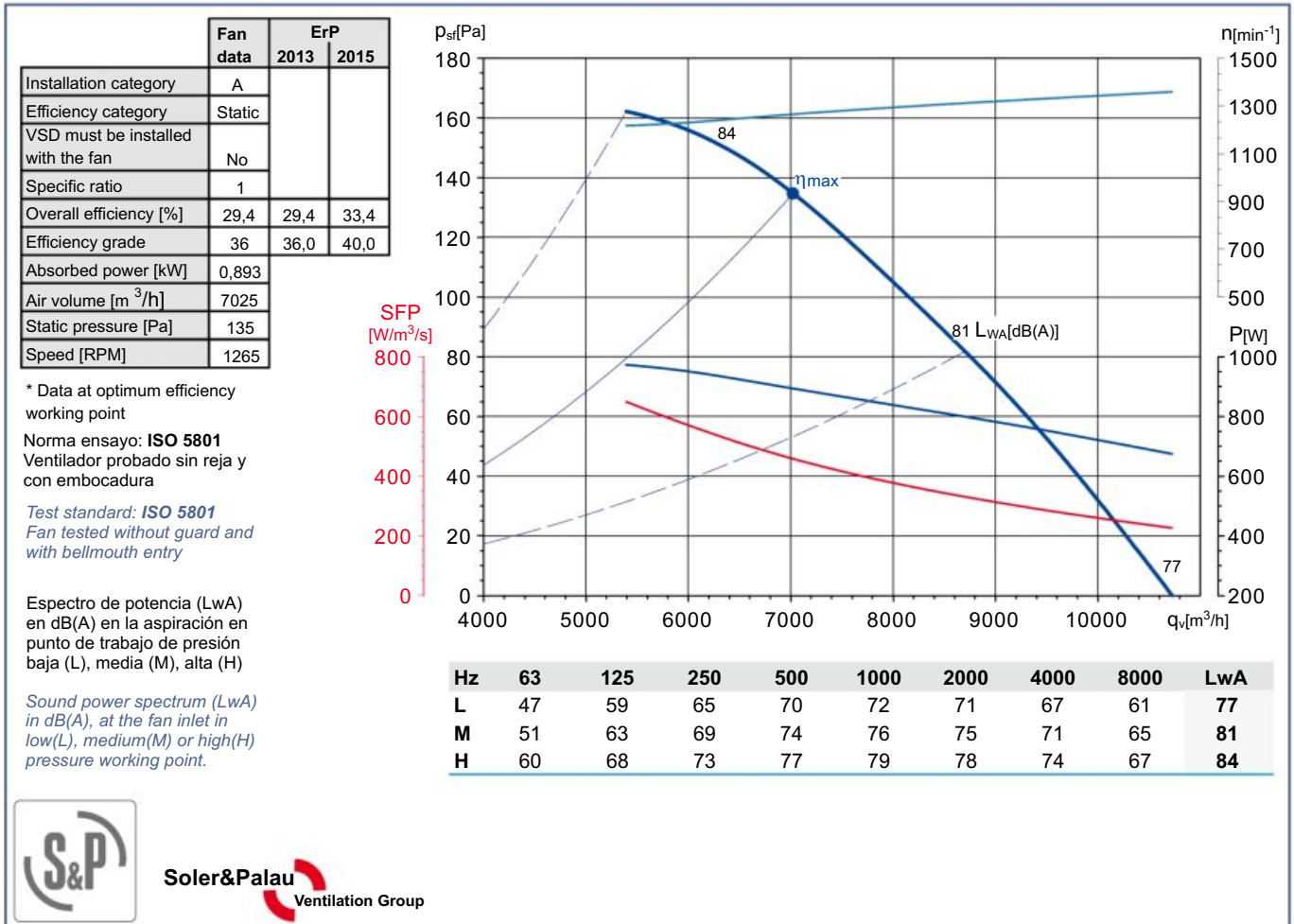
Dimensiones y conexiones Dimensions and wiring

Características Characteristics

Tensión Voltage	1 ~ 230V 50Hz	
Tipo motor Motor type	4 polos <i>4 poles</i>	IP54 cl.F
Potencia absorbida máxima Maximum power absorbed	0,97 kW	
Intensidad absorbida máxima Maximum absorbed current	4,3 A	
Condensador Capacitor	15 µF/400V	
Ia/In Is/In	2,9	
Temperatura del aire Air temperature	-40°C < T < +60°C	
Peso Weight	16,5 kg	
Código ventilador Fan code number	5700246100	
Código motor Motor code number	0343894002	



Curvas características / Performance curves (10/04/2012)



Soler&Palau
Ventilation Group

HRB/4-560/30 BPN

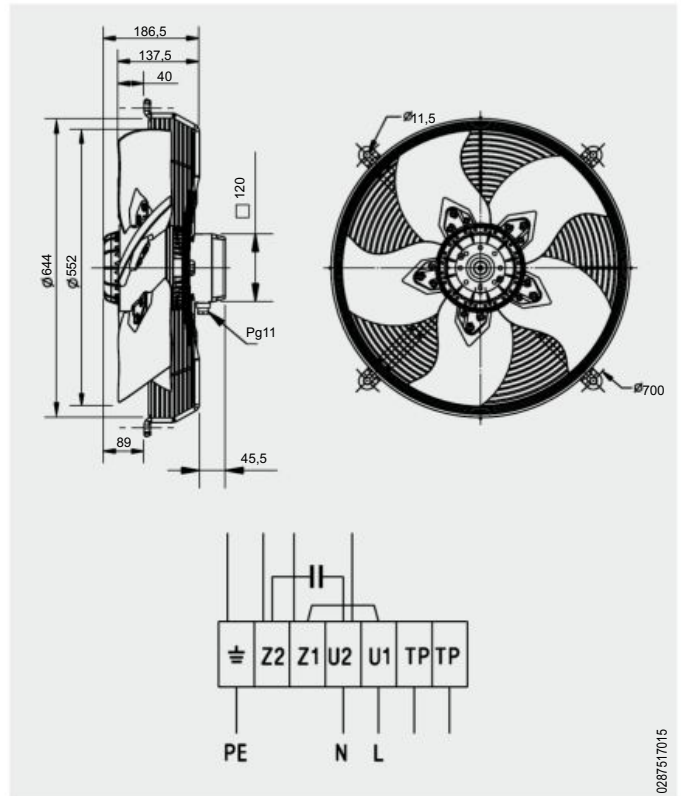
IP54



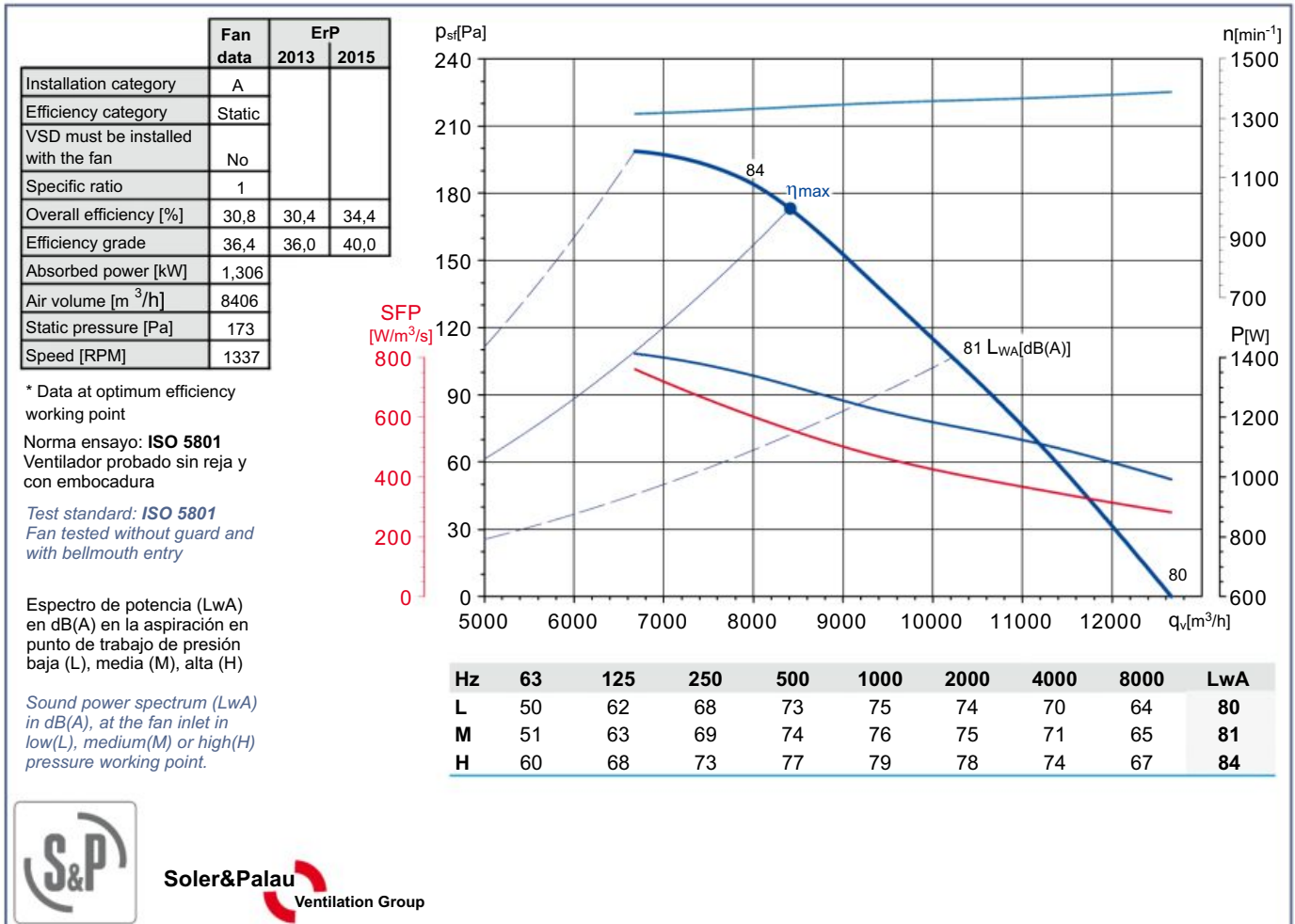
Dimensiones y conexiones
Dimensions and wiring

Características Characteristics

Tensión Voltage	1 ~ 230V 50Hz
Tipo motor Motor type	4 polos 4 poles IP54 cl.F
Potencia absorbida máxima Maximum power absorbed	1,41 kW
Intensidad absorbida máxima Maximum absorbed current	6,4 A
Condensador Capacitor	20 µF/400V
Ia/In Is/In	2,9
Temperatura del aire Air temperature	-40°C < T < +40°C
Peso Weight	16,5 kg
Código ventilador Fan code number	5700576600
Código motor Motor code number	0344516000



Curvas características / Performance curves (09/04/2012)



Soler&Palau
Ventilation Group

HRT/4-560/25 BPN

IP54



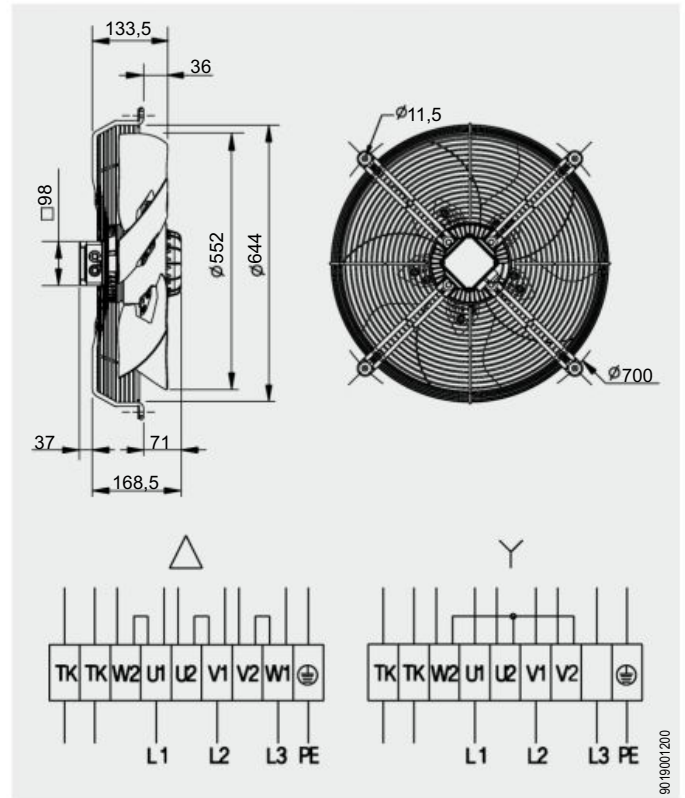
Dimensiones y conexiones

Dimensions and wiring

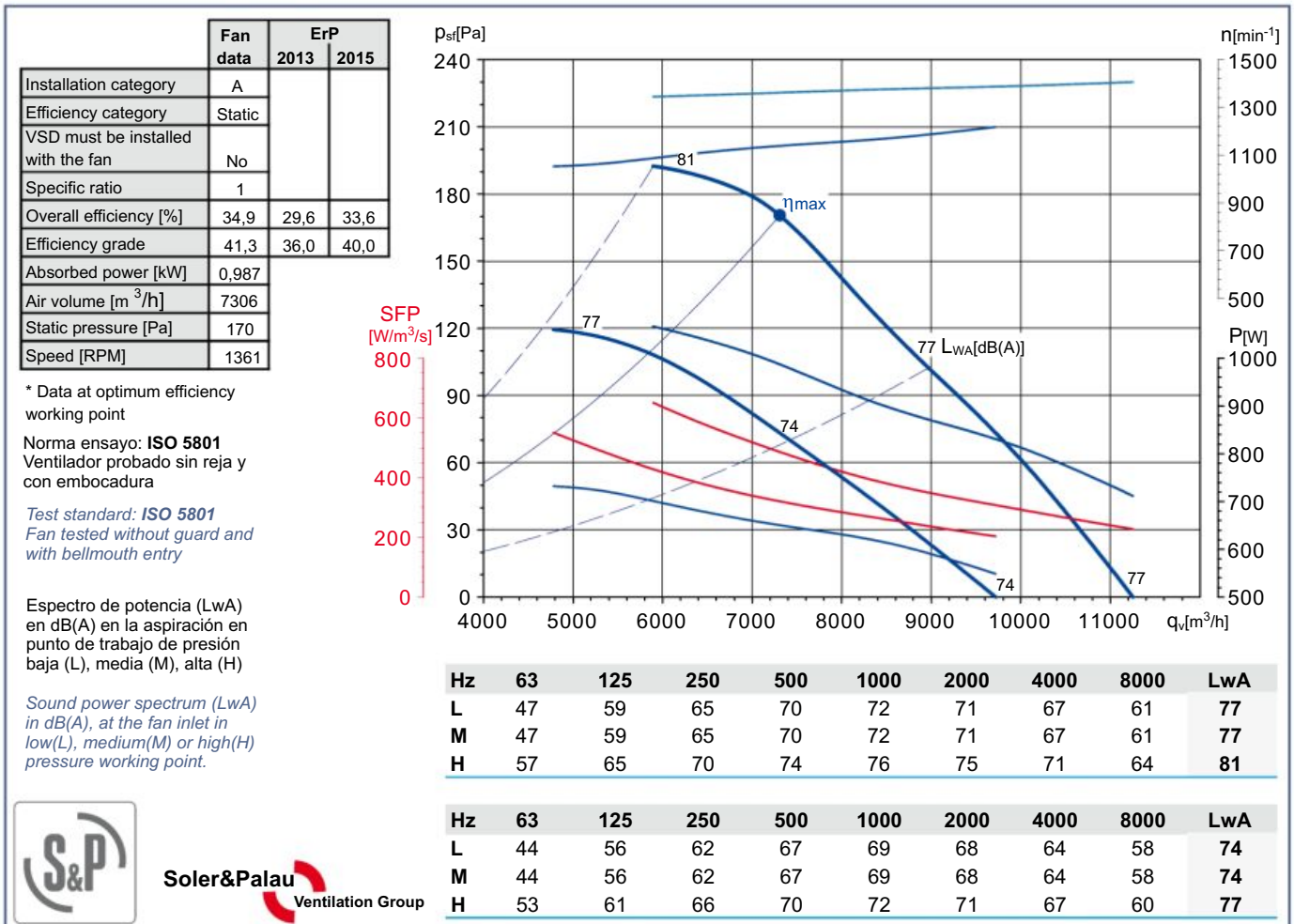
Características

Characteristics

Tensión Voltage	3 ~ 400V 50Hz
Tipo motor Motor type	4 polos 4 poles IP54 cl.F
Potencia absorbida máxima Maximum power absorbed	1,07/0,73 kW
Intensidad absorbida máxima Maximum absorbed current	2,1/1,3 A
Condensador Capacitor	
Ia/In Is/In	3,0
Temperatura del aire Air temperature	-40°C < T < +45°C
Peso Weight	15,4 kg
Código ventilador Fan code number	5700194300
Código motor Motor code number	0342402005



Curvas características / Performance curves (04/02/2012)



Soler&Palau
Ventilation Group

HRT/4-560/30 BPN

IP54



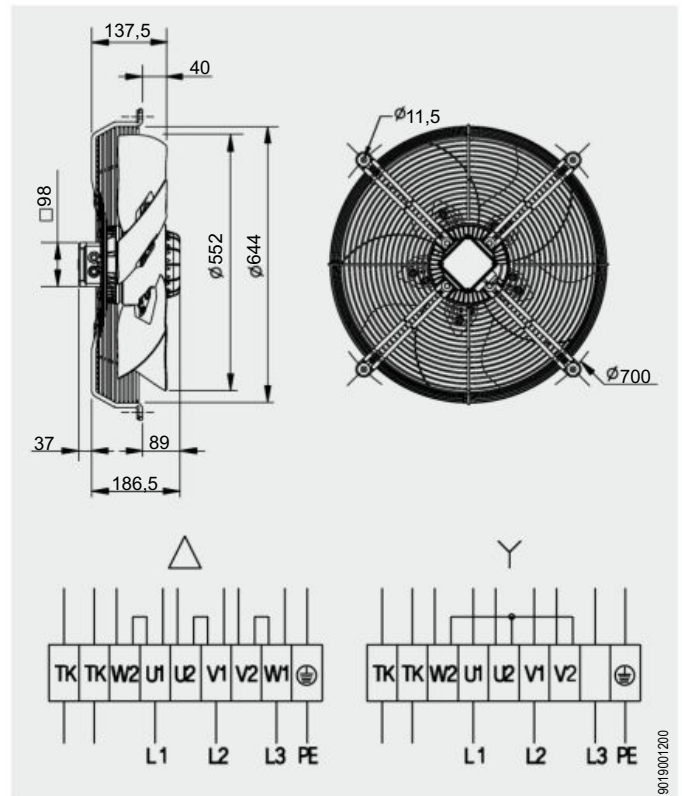
Dimensiones y conexiones

Dimensions and wiring

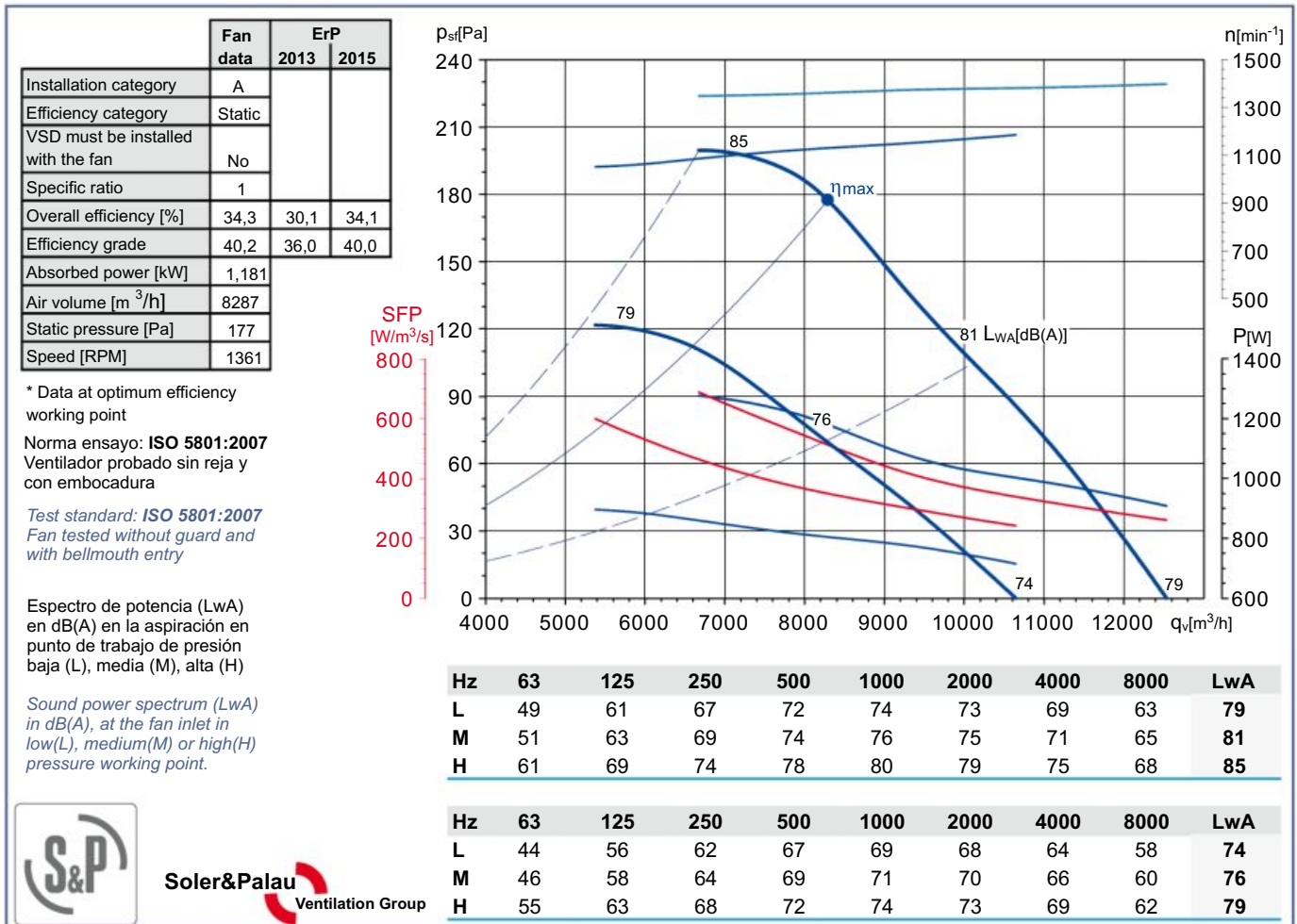
Características

Characteristics

Tensión Voltage	3 ~ 400V 50Hz
Tipo motor Motor type	4 polos 4 poles IP54 cl.F
Potencia absorbida máxima Maximum power absorbed	1,28/0,90 kW
Intensidad absorbida máxima Maximum absorbed current	2,4/1,5 A
Condensador Capacitor	
Ia/In Is/In	2,9
Temperatura del aire Air temperature	-40°C < T < +40°C
Peso Weight	18,5 kg
Código ventilador Fan code number	5700294100
Código motor Motor code number	0343652004



Curvas características / Performance curves (23/04/2012)



Soler&Palau
Ventilation Group

HRT/6-560/25 BPN

IP54



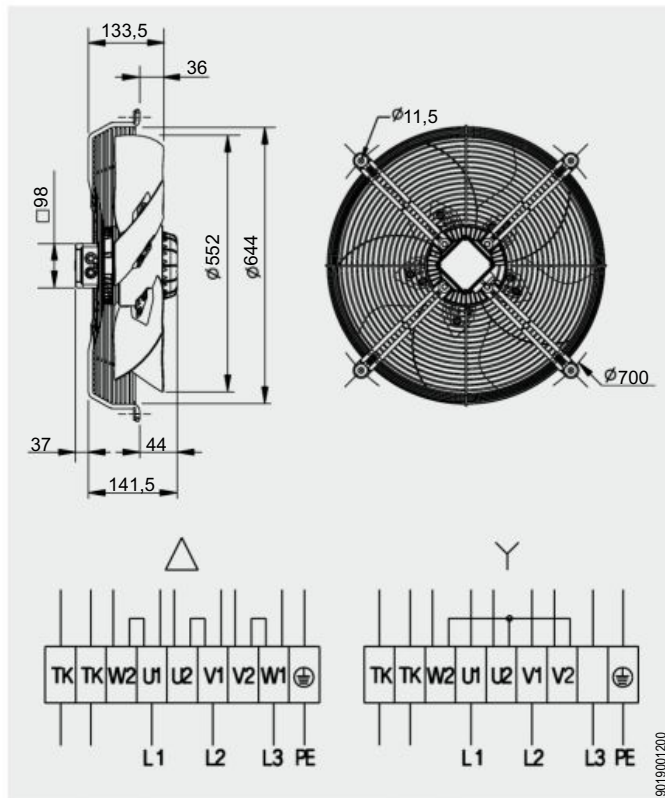
Dimensiones y conexiones

Dimensions and wiring

Características

Characteristics

Tensión Voltage	3 ~ 400V 50Hz	
Tipo motor Motor type	6 polos 6 poles	IP54 cl.F
Potencia absorbida máxima Maximum power absorbed	0,32/0,20 kW	
Intensidad absorbida máxima Maximum absorbed current	0,6/0,3 A	
Condensador Capacitor		
Ia/In Is/In	3,0	
Temperatura del aire Air temperature	-40°C < T < +70°C	
Peso Weight	15,0 kg	
Código ventilador Fan code number	5700168700	
Código motor Motor code number	0342754009	



Curvas características / Performance curves (04/05/2012)

	Fan data	ErP	
		2013	2015
Installation category	A		
Efficiency category	Static		
VSD must be installed with the fan	No		
Specific ratio	1		
Overall efficiency [%]	30,4	26,3	30,3
Efficiency grade	40,1	36,0	40,0
Absorbed power [kW]	0,294		
Air volume [m ³ /h]	4742		
Static pressure [Pa]	68		
Speed [RPM]	873		

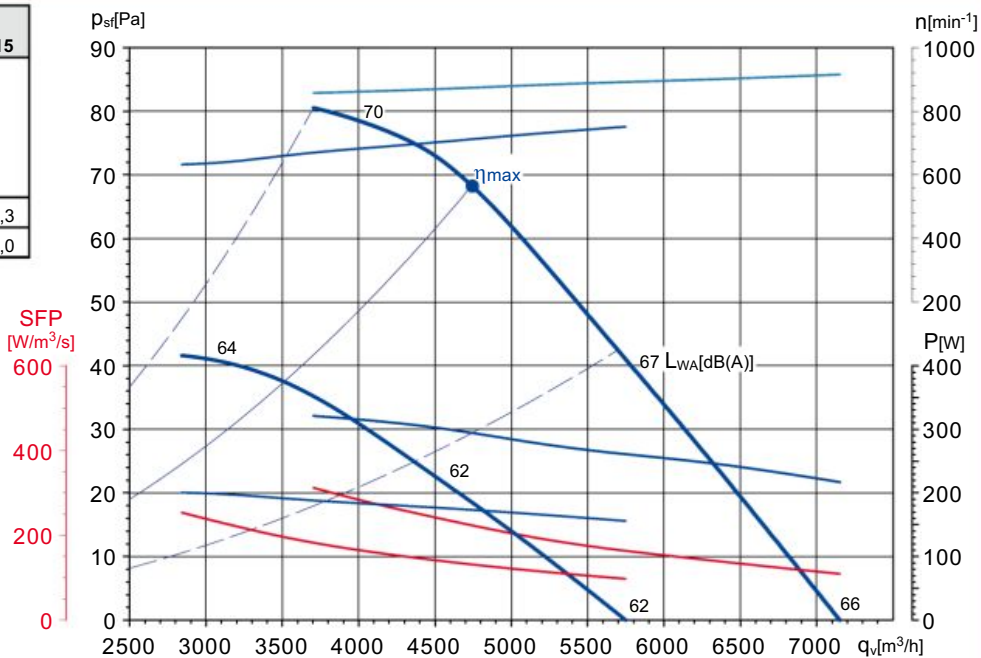
* Data at optimum efficiency working point

Norma ensayo: **ISO 5801**
Ventilador probado sin reja y con embocadura

Test standard: **ISO 5801**
Fan tested without guard and with bellmouth entry

Espectro de potencia (LwA) en dB(A) en la aspiración en punto de trabajo de presión baja (L), media (M), alta (H)

Sound power spectrum (LwA) in dB(A), at the fan inlet in low(L), medium(M) or high(H) pressure working point.



Hz	63	125	250	500	1000	2000	4000	8000	LwA
L	45	50	55	59	61	60	54	48	66
M	46	51	56	60	62	61	55	49	67
H	50	57	61	63	65	63	59	52	70

Hz	63	125	250	500	1000	2000	4000	8000	LwA
L	41	46	51	55	57	56	50	44	62
M	41	46	51	55	57	56	50	44	62
H	44	51	55	57	59	57	53	46	64



Soler&Palau
Ventilation Group

HRT/6-560/30 BPN

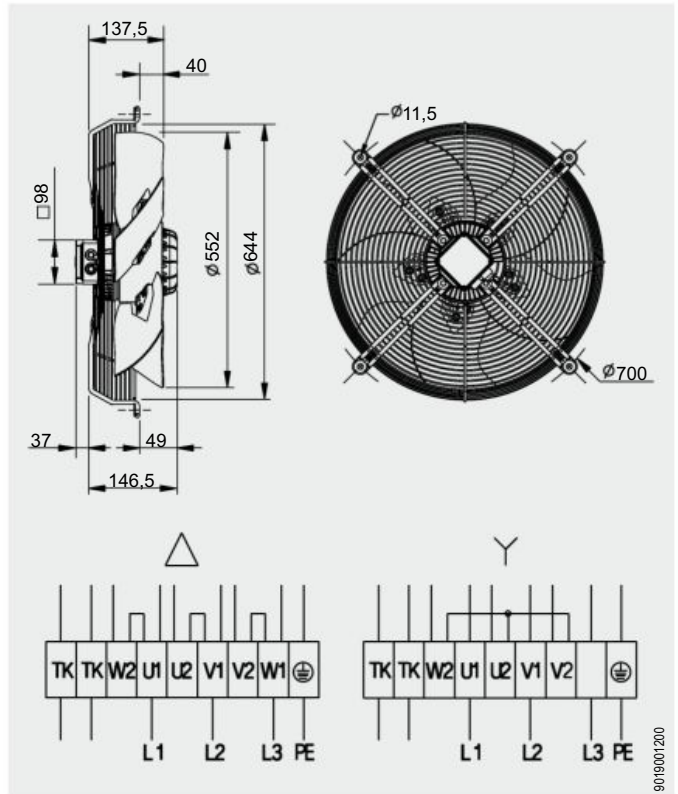
IP54



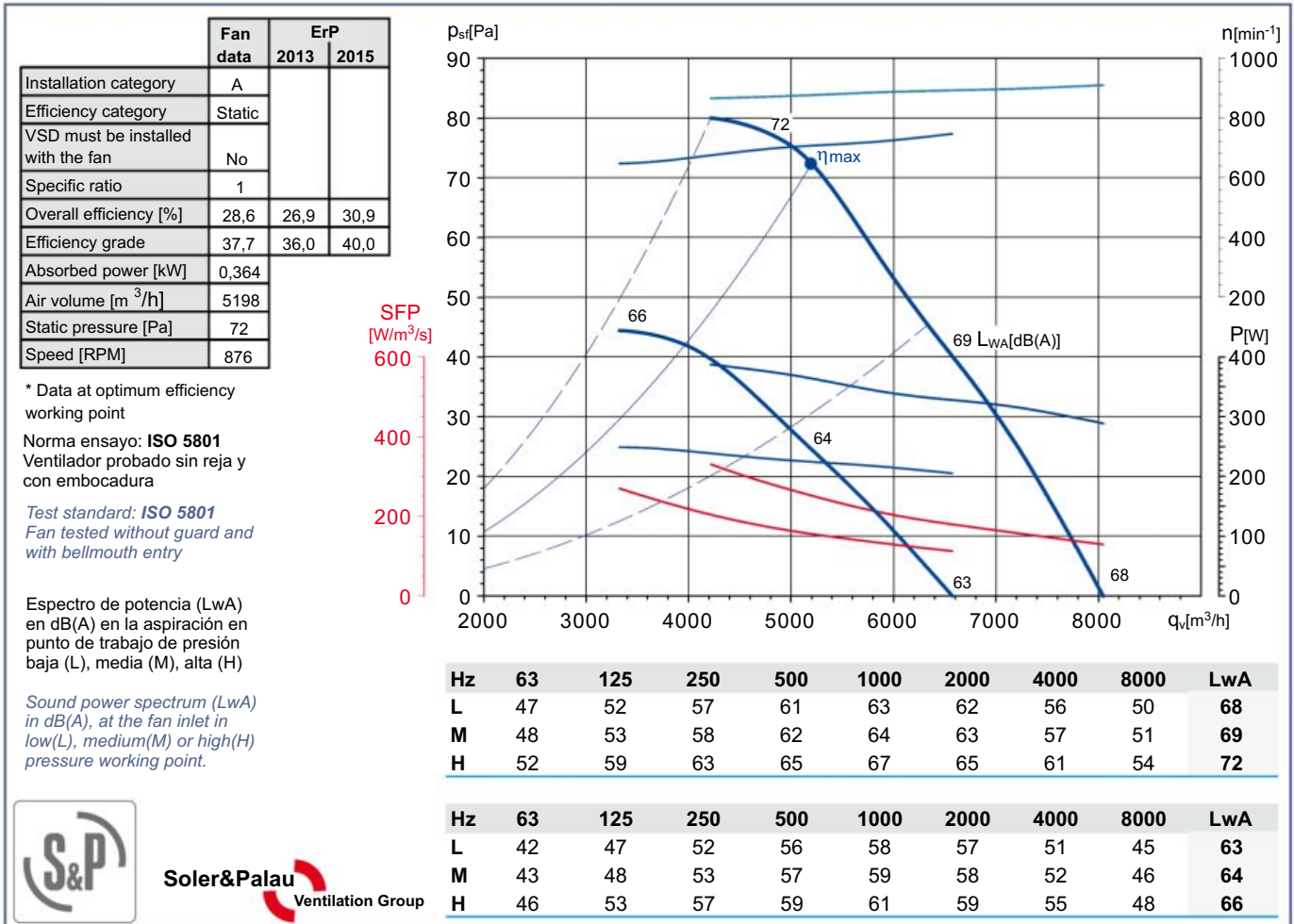
Dimensiones y conexiones
Dimensions and wiring

Características Characteristics

Tensión Voltage	3 ~ 400V 50Hz	
Tipo motor Motor type	6 polos 6 poles	IP54 cl.F
Potencia absorbida máxima Maximum power absorbed	0,39/0,25 kW	
Intensidad absorbida máxima Maximum absorbed current	0,7/0,4 A	
Condensador Capacitor		
Ia/In Is/In	2,9	
Temperatura del aire Air temperature	-40°C < T < +70°C	
Peso Weight	15,0 kg	
Código ventilador Fan code number	5700281800	
Código motor Motor code number	0344556006	



Curvas características / Performance curves (10/04/2012)



Soler&Palau
Ventilation Group

HRT/4-630/25 BPN

IP54



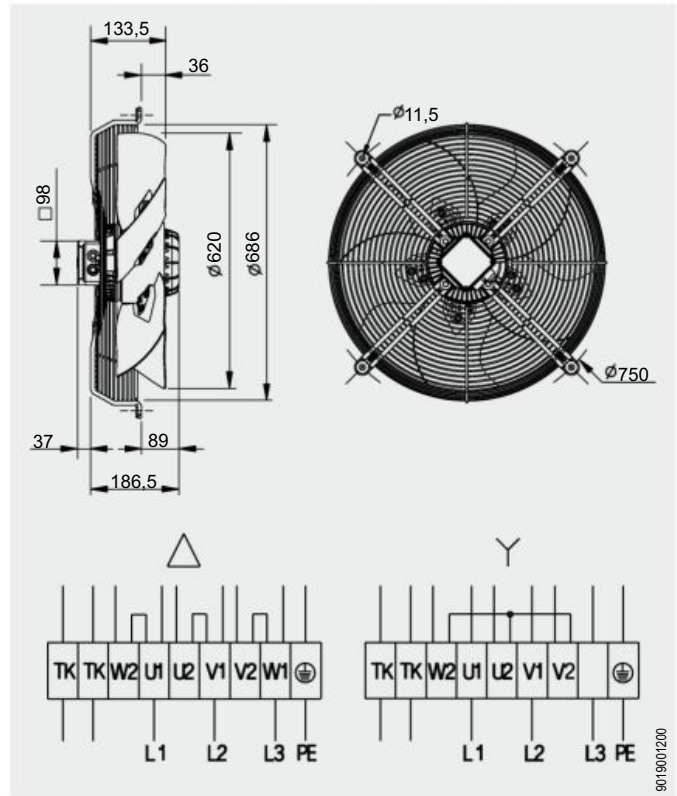
Dimensiones y conexiones

Dimensions and wiring

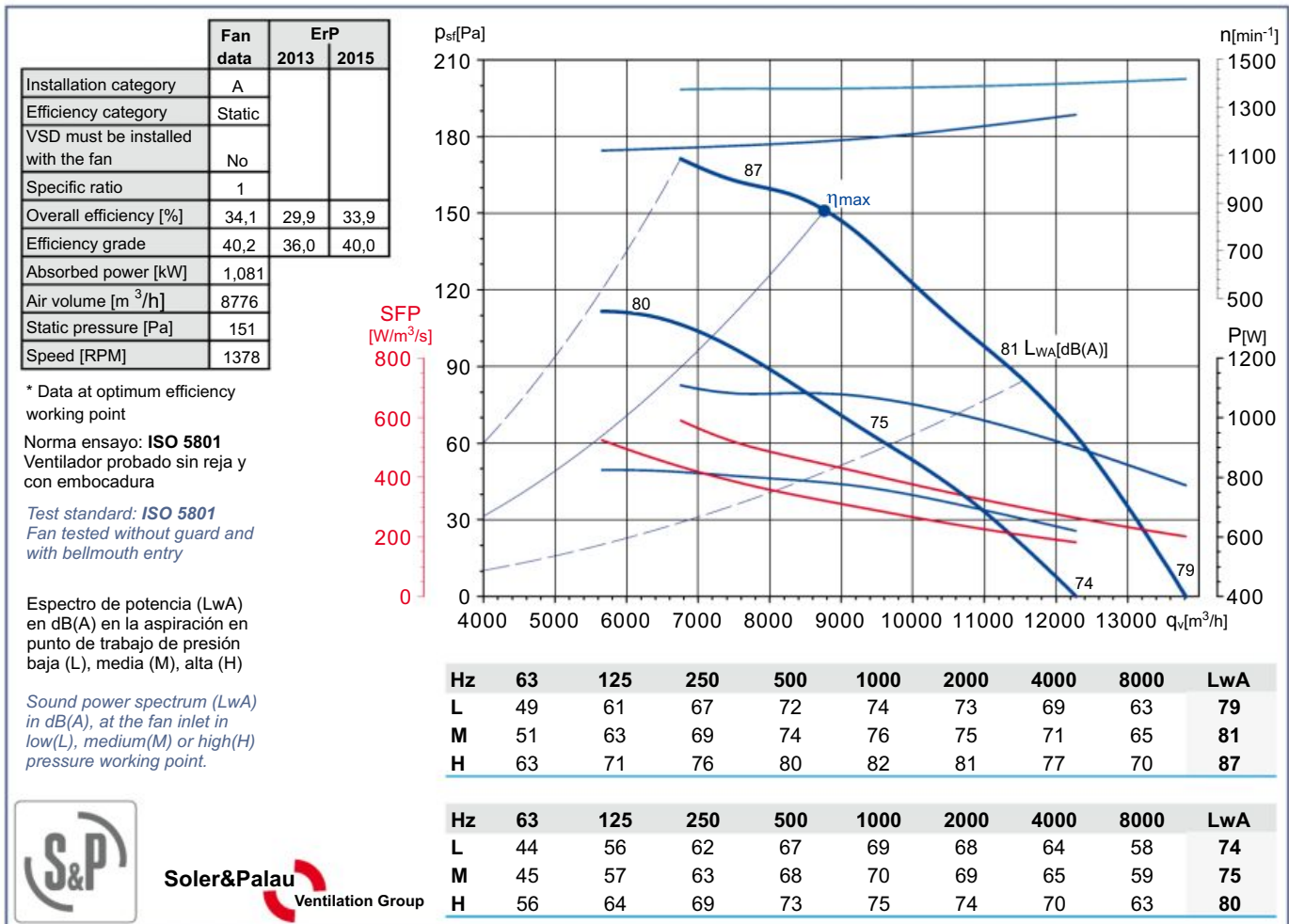
Características

Characteristics

Tensión Voltage	3 ~ 400V 50Hz	
Tipo motor Motor type	4 polos 4 poles	IP54 cl.F
Potencia absorbida máxima Maximum power absorbed	1,11/0,82 kW	
Intensidad absorbida máxima Maximum absorbed current	2,2/1,4 A	
Condensador Capacitor		
Ia/In Is/In	3,1	
Temperatura del aire Air temperature	-40°C < T < +60°C	
Peso Weight	20,2 kg	
Código ventilador Fan code number	5700272700	
Código motor Motor code number	0343642005	



Curvas características / Performance curves (04/04/2012)



HRB/4-630/25 BPN

IP54



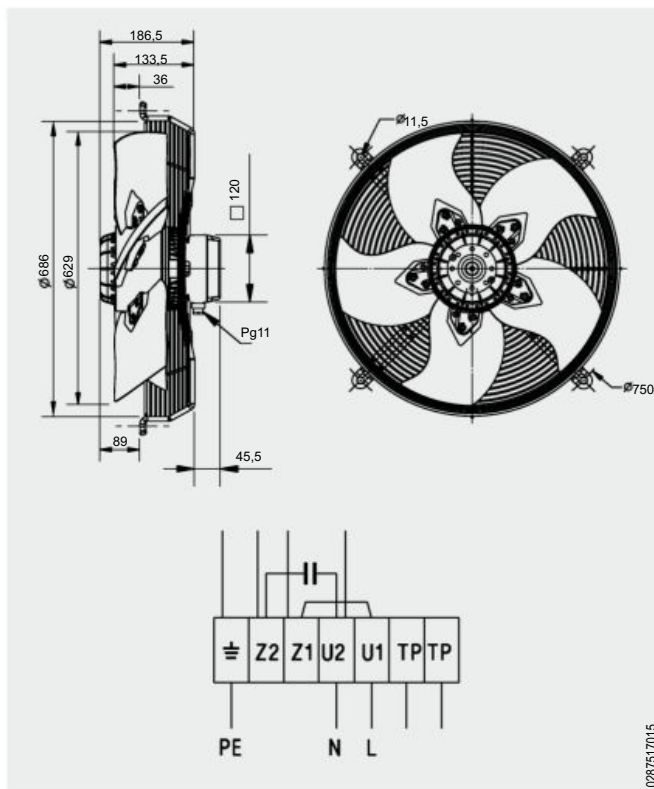
Dimensiones y conexiones

Dimensions and wiring

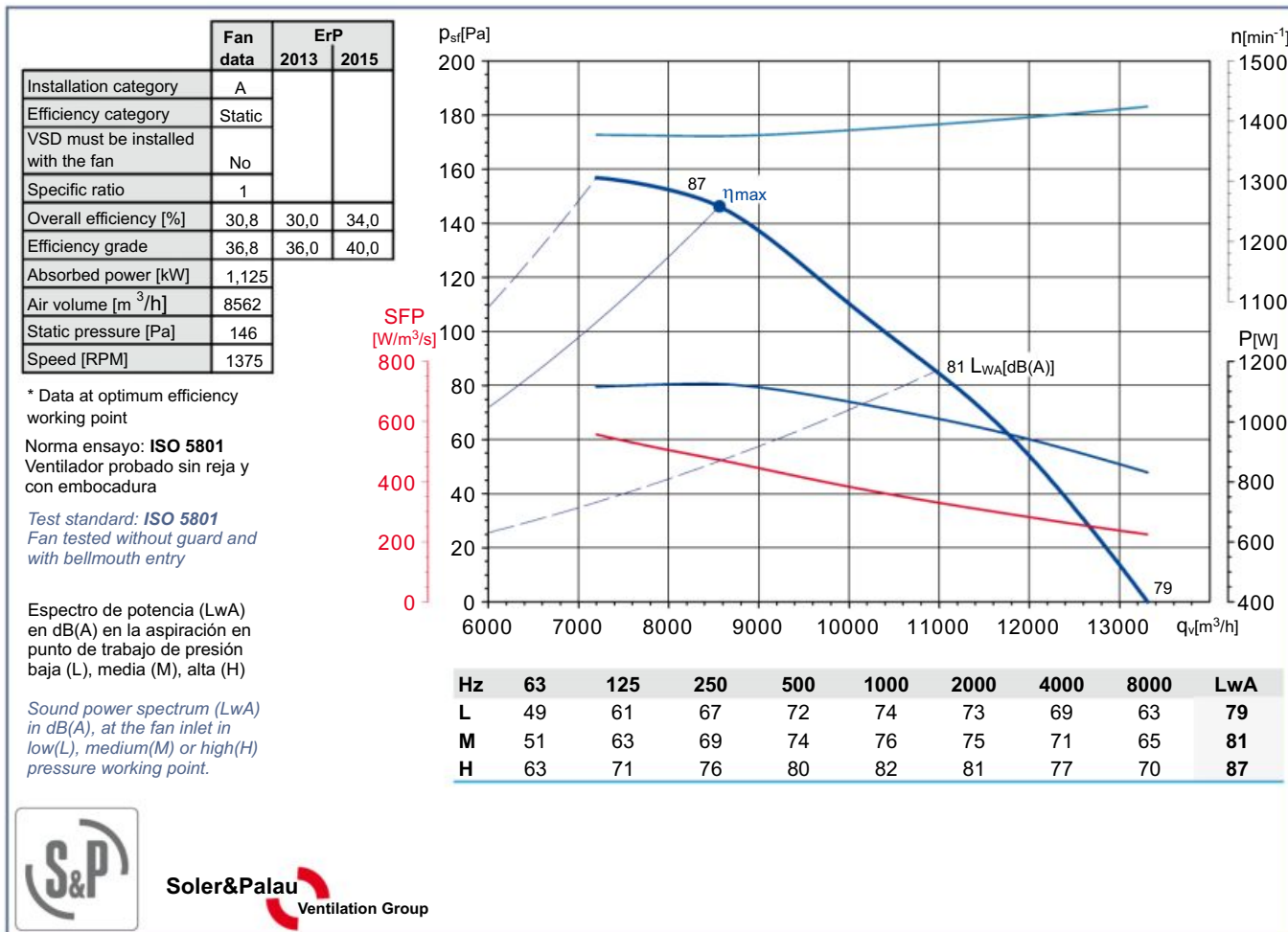
Características

Characteristics

Tensión Voltage	1 ~ 230V 50Hz
Tipo motor Motor type	4 polos 4 poles IP54 cl.F
Potencia absorbida máxima Maximum power absorbed	1,13 kW
Intensidad absorbida máxima Maximum absorbed current	4,8 A
Condensador Capacitor	25 µF/400V
Ia/In Is/In	3,3
Temperatura del aire Air temperature	-40°C < T < +40°C
Peso Weight	19,0 kg
Código ventilador Fan code number	5700264400
Código motor Motor code number	0344508015



Curvas características / Performance curves (04/12/2011)



Soler&Palau
Ventilation Group

HRB/6-630/30 BPN

IP54



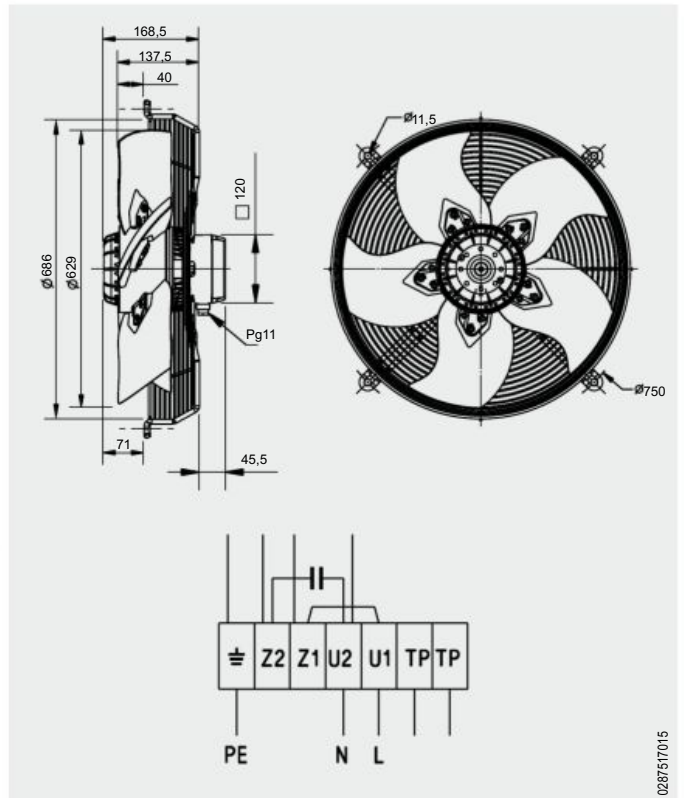
Dimensiones y conexiones

Dimensions and wiring

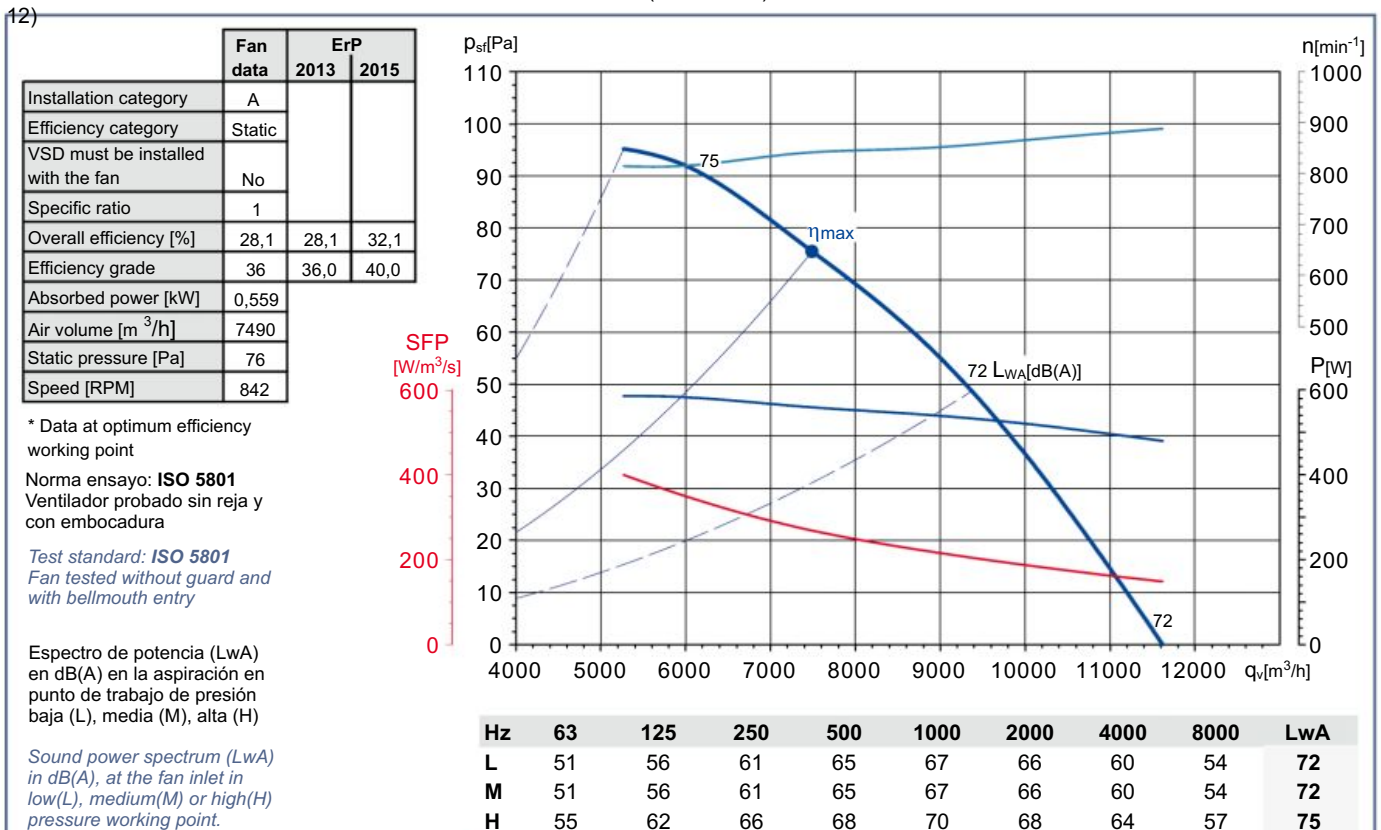
Características

Characteristics

Tensión Voltage	1 ~ 230V 50Hz	
Tipo motor Motor type	6 polos <i>6 poles</i>	IP54 cl.F
Potencia absorbida máxima Maximum power absorbed	0,59 kW	
Intensidad absorbida máxima Maximum absorbed current	2,5 A	
Condensador Capacitor	13 µF/400V	
Ia/In Is/In	2,9	
Temperatura del aire Air temperature	-40°C<T<+70°C	
Peso Weight	17,0 kg	
Código ventilador Fan code number	5700590200	
Código motor Motor code number	0344216007	



Curvas características / Performance curves (30/08/2012)



Soler&Palau
Ventilation Group

HRT/6-630/25 BPN

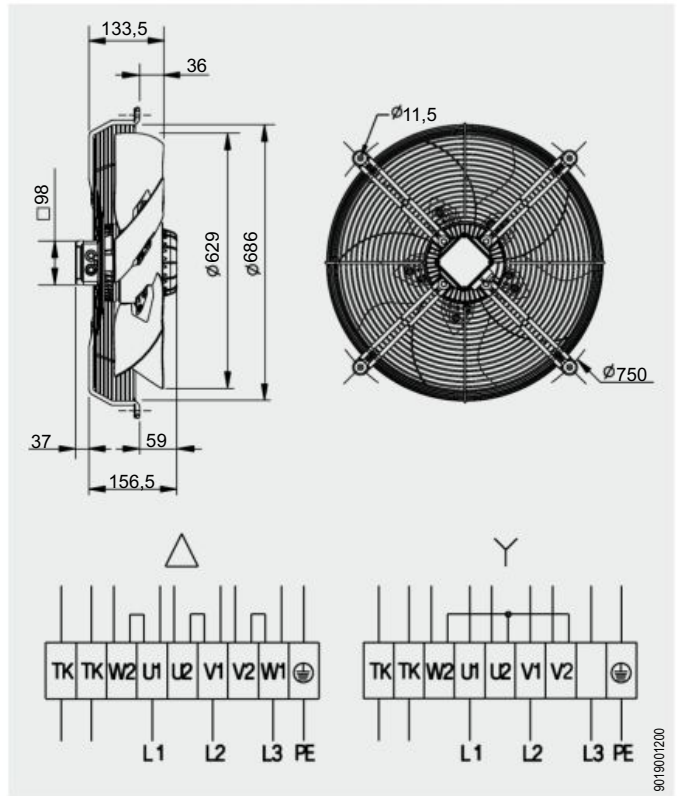
IP54



Dimensiones y conexiones Dimensions and wiring

Características Characteristics

Tensión Voltage	3 ~ 400V 50Hz
Tipo motor Motor type	6 polos 6 poles IP54 cl.F
Potencia absorbida máxima Maximum power absorbed	0,51/0,32 kW
Intensidad absorbida máxima Maximum absorbed current	0,9/0,5 A
Condensador Capacitor	
Ia/In Is/In	3,1
Temperatura del aire Air temperature	-40°C < T < +70°C
Peso Weight	16,5 kg
Código ventilador Fan code number	5700197600
Código motor Motor code number	0342701000



Curvas características / Performance curves (09/05/2012)

	Fan data	ErP	
		2013	2015
Installation category	A		
Efficiency category	Static		
VSD must be installed with the fan	No		
Specific ratio	1		
Overall efficiency [%]	33,2	27,6	31,6
Efficiency grade	41,6	36,0	40,0
Absorbed power [kW]	0,463		
Air volume [m ³ /h]	7364		
Static pressure [Pa]	75		
Speed [RPM]	866		

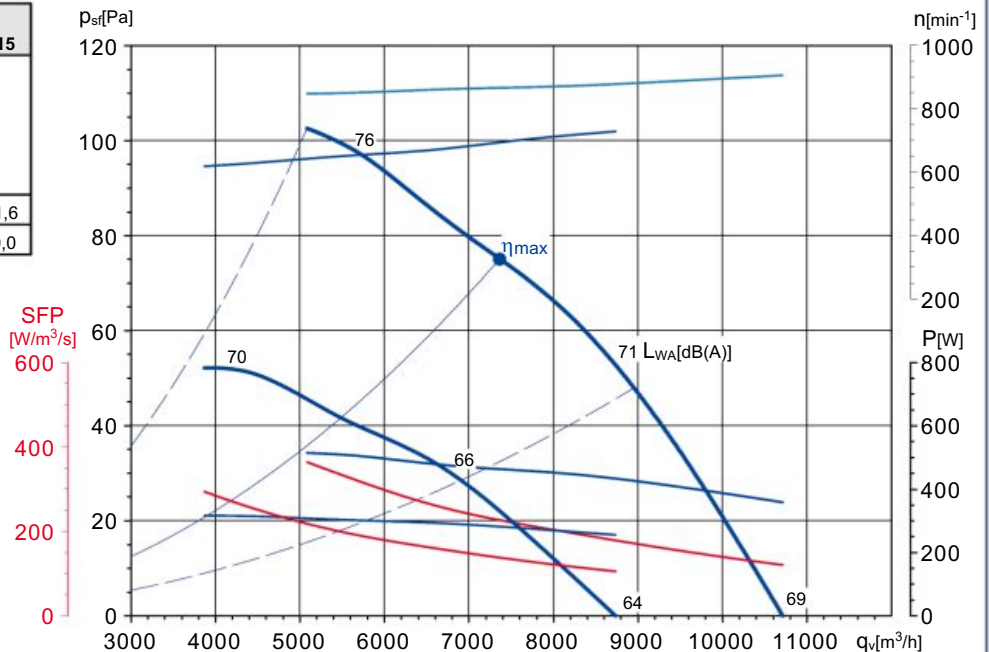
* Data at optimum efficiency working point

Norma ensayo: **ISO 5801**
Ventilador probado sin reja y con embocadura

Test standard: **ISO 5801**
Fan tested without guard and with bellmouth entry

Espectro de potencia (LwA) en dB(A) en la aspiración en punto de trabajo de presión baja (L), media (M), alta (H)

Sound power spectrum (LwA) in dB(A), at the fan inlet in low(L), medium(M) or high(H) pressure working point.



Hz	63	125	250	500	1000	2000	4000	8000	LwA
L	48	53	58	62	64	63	57	51	69
M	50	55	60	64	66	65	59	53	71
H	56	63	67	69	71	69	65	58	76

Hz	63	125	250	500	1000	2000	4000	8000	LwA
L	43	48	53	57	59	58	52	46	64
M	45	50	55	59	61	60	54	48	66
H	50	57	61	63	65	63	59	52	70



Soler&Palau
Ventilation Group

HRT/6-630/30 BPN

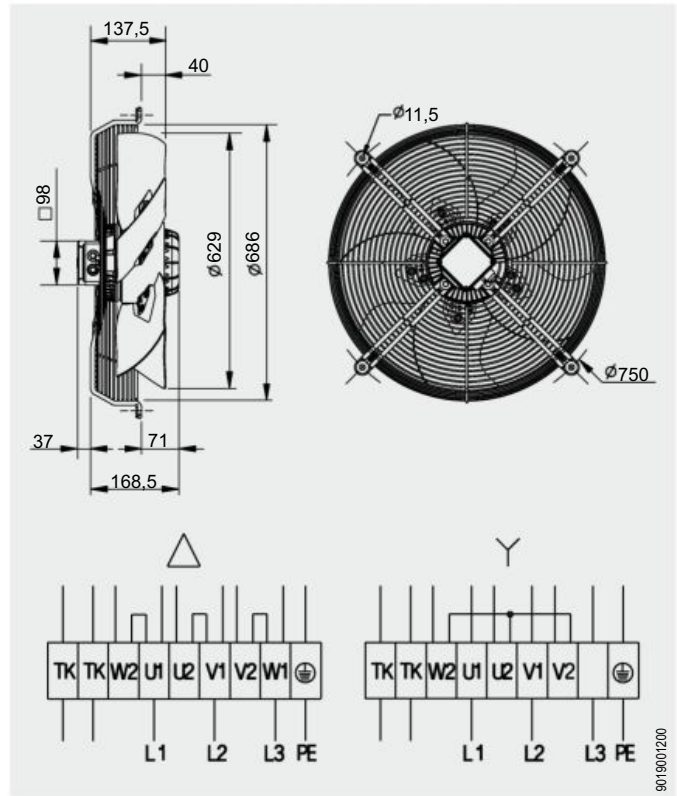
IP54



Dimensiones y conexiones Dimensions and wiring

Características Characteristics

Tensión Voltage	3 ~ 400V 50Hz	
Tipo motor Motor type	6 polos 6 poles	IP54 cl.F
Potencia absorbida máxima Maximum power absorbed	0,69/0,48 kW	
Intensidad absorbida máxima Maximum absorbed current	1,4/0,8 A	
Condensador Capacitor		
Ia/In Is/In	3,0	
Temperatura del aire Air temperature	-40°C < T < +70°C	
Peso Weight	17,2 kg	
Código ventilador Fan code number	5700155400	
Código motor Motor code number	0342652005	



Curvas características / Performance curves (04/04/2012)

	Fan data	ErP	
		2013	2015
Installation category	A		
Efficiency category	Static		
VSD must be installed with the fan	No		
Specific ratio	1		
Overall efficiency [%]	32,4	28,4	32,4
Efficiency grade	40	36,0	40,0
Absorbed power [kW]	0,631		
Air volume [m ³ /h]	7947		
Static pressure [Pa]	93		
Speed [RPM]	909		

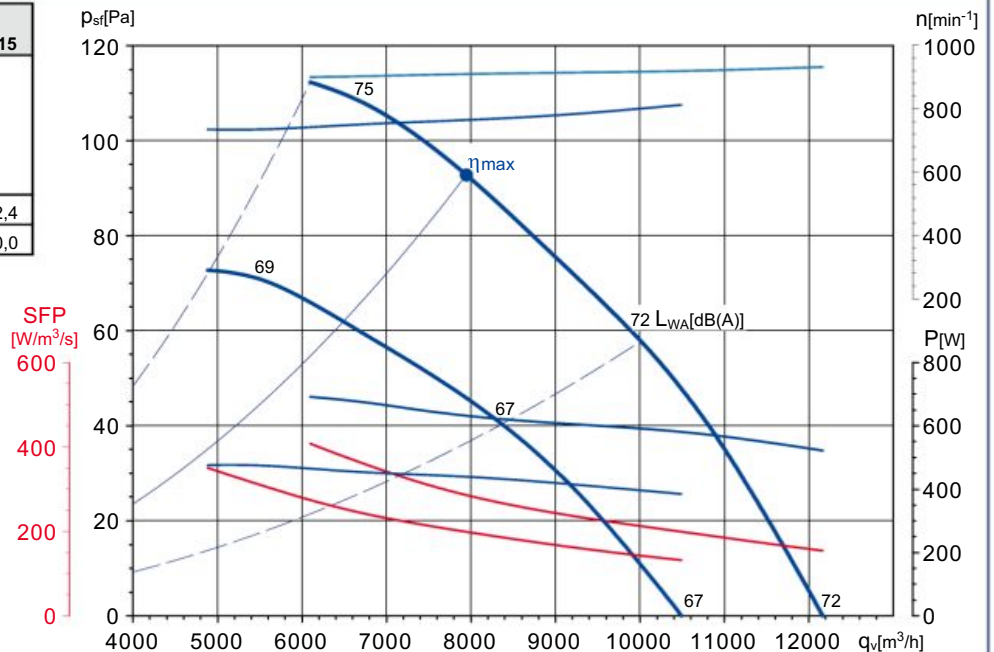
* Data at optimum efficiency working point

Norma ensayo: **ISO 5801**
Ventilador probado sin rejilla y con embocadura

Test standard: **ISO 5801**
Fan tested without guard and with bellmouth entry

Espectro de potencia (LwA) en dB(A) en la aspiración en punto de trabajo de presión baja (L), media (M), alta (H)

Sound power spectrum (LwA) in dB(A), at the fan inlet in low(L), medium(M) or high(H) pressure working point.



Hz	63	125	250	500	1000	2000	4000	8000	LwA
L	51	56	61	65	67	66	60	54	72
M	51	56	61	65	67	66	60	54	72
H	55	62	66	68	70	68	64	57	75

Hz	63	125	250	500	1000	2000	4000	8000	LwA
L	46	51	56	60	62	61	55	49	67
M	46	51	56	60	62	61	55	49	67
H	49	56	60	62	64	62	58	51	69



Soler&Palau
Ventilation Group

HRT/6-630/35 BPN

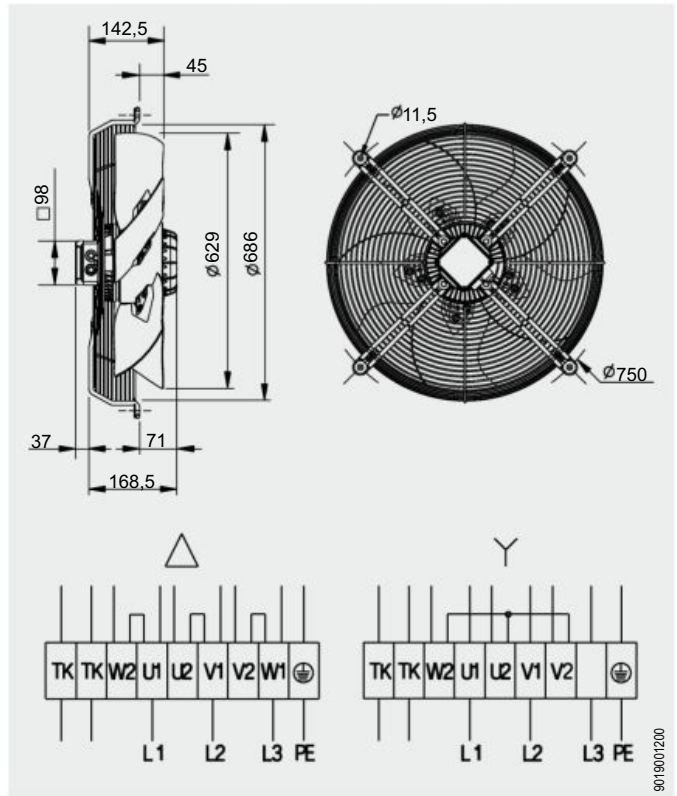
IP54



Dimensiones y conexiones Dimensions and wiring

Características Characteristics

Tensión Voltage	3 ~ 230/400V 50Hz
Tipo motor Motor type	6 polos 6 poles IP54 cl.F
Potencia absorbida máxima Maximum power absorbed	0,77 kW
Intensidad absorbida máxima Maximum absorbed current	2,6/1,5 A
Condensador Capacitor	
Ia/In Is/In	3,0
Temperatura del aire Air temperature	-40°C < T < +70°C
Peso Weight	16,4 kg
Código ventilador Fan code number	5700286700
Código motor Motor code number	0342663002



Curvas características / Performance curves (06/04/2011)

	Fan data	ErP	
		2013	2015
Installation category	A		
Efficiency category	Static		
VSD must be installed with the fan	No		
Specific ratio	1		
Overall efficiency [%]	28,8	28,8	32,8
Efficiency grade	36	36,0	40,0
Absorbed power [kW]	0,716		
Air volume [m ³ /h]	8406		
Static pressure [Pa]	89		
Speed [RPM]	878		

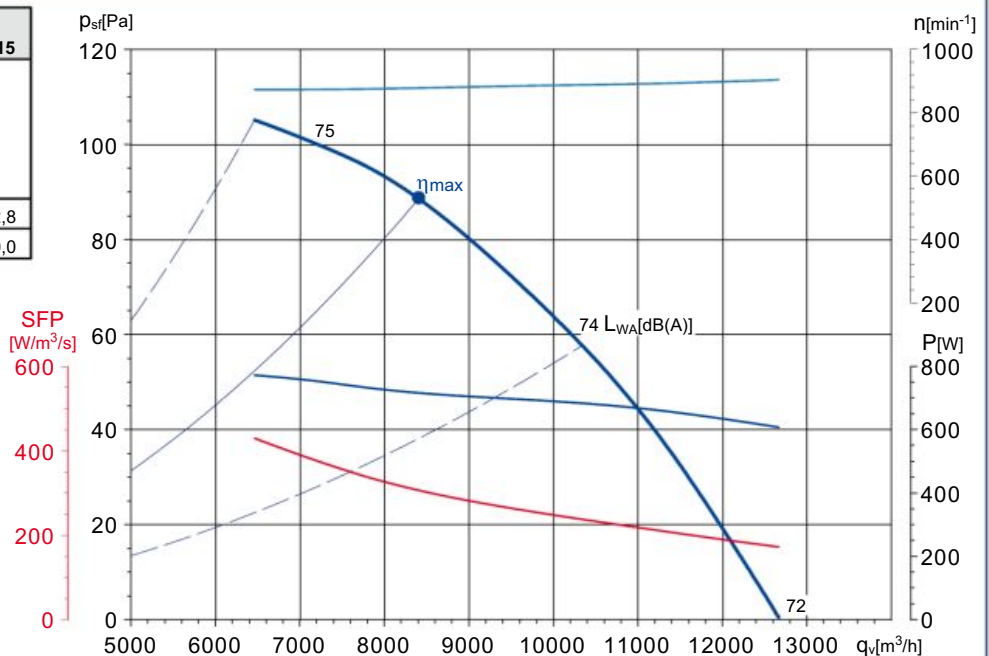
* Data at optimum efficiency working point

Norma ensayo: **ISO 5801**
Ventilador probado sin reja y con embocadura

Test standard: **ISO 5801**
Fan tested without guard and with bellmouth entry

Espectro de potencia (LwA) en dB(A) en la aspiración en punto de trabajo de presión baja (L), media (M), alta (H)

Sound power spectrum (LwA) in dB(A), at the fan inlet in low(L), medium(M) or high(H) pressure working point.



Hz	63	125	250	500	1000	2000	4000	8000	LwA
L	51	56	61	65	67	66	60	54	72
M	53	58	63	67	69	68	62	56	74
H	55	62	66	68	70	68	64	57	75



Soler&Palau
Ventilation Group

HRB/8-630/25 BPN

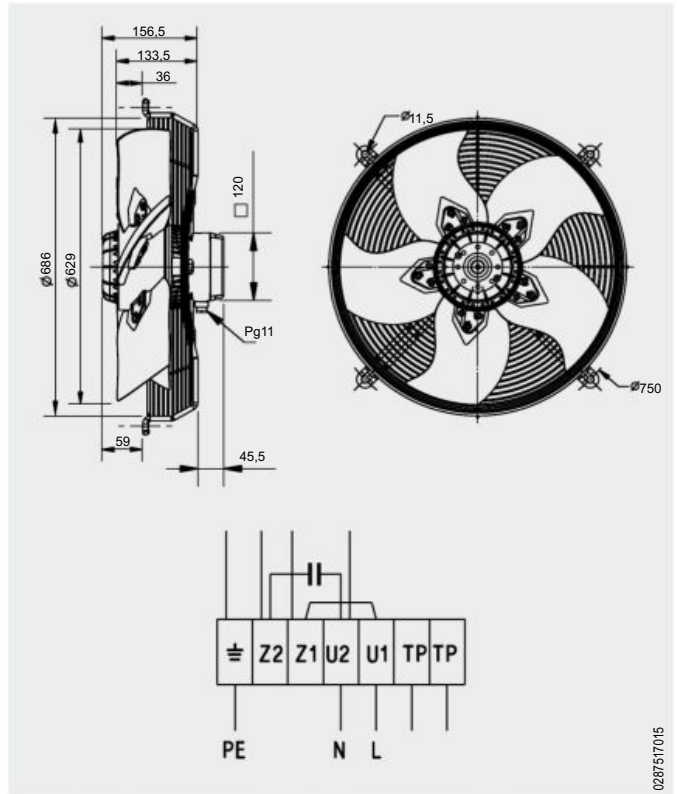
IP54



Dimensiones y conexiones
Dimensions and wiring

Características Characteristics

Tensión Voltage	1 ~ 230V 50Hz	
Tipo motor Motor type	8 polos 8 poles	IP54 cl.F
Potencia absorbida máxima Maximum power absorbed	0,25 kW	
Intensidad absorbida máxima Maximum absorbed current	1,3 A	
Condensador Capacitor	16 µF/400V	
Ia/In Is/In	3,4	
Temperatura del aire Air temperature	-40°C < T < +70°C	
Peso Weight	17,0 kg	
Código ventilador Fan code number	5700591000	
Código motor Motor code number	9024006939	



Curvas características / Performance curves (02/11/2012)

	Fan data	ErP	
		2013	2015
Installation category	A		
Efficiency category	Static		
VSD must be installed with the fan	No		
Specific ratio	1		
Overall efficiency [%]	26,3	25,7	29,7
Efficiency grade	36,6	36,0	40,0
Absorbed power [kW]	0,239		
Air volume [m ³ /h]	5286		
Static pressure [Pa]	43		
Speed [RPM]	653		

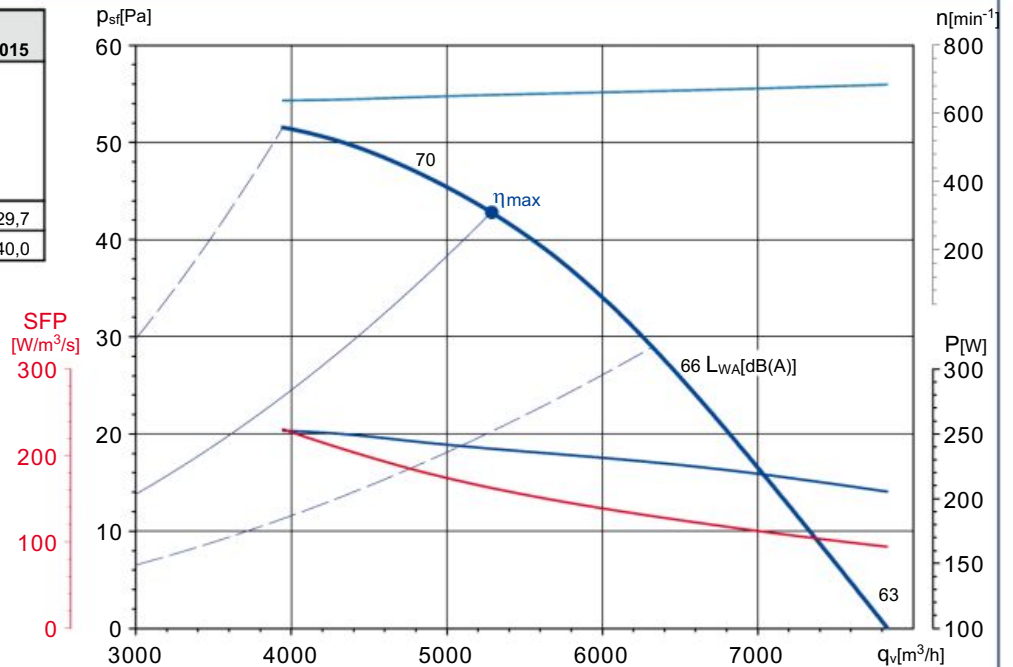
* Data at optimum efficiency working point

Norma ensayo: ISO 5801
Ventilador probado sin reja y con embocadura

Test standard: ISO 5801
Fan tested without guard and with bellmouth entry

Espectro de potencia (LwA) en dB(A) en la aspiración en punto de trabajo de presión baja (L), media (M), alta (H)

Sound power spectrum (LwA) in dB(A), at the fan inlet in low(L), medium(M) or high(H) pressure working point.



Hz	63	125	250	500	1000	2000	4000	8000	LwA
L	44	50	53	56	58	56	50	43	63
M	47	53	56	59	61	59	53	46	66
H	53	59	62	64	65	62	57	50	70



Soler&Palau
Ventilation Group

HRT/6-710/30 BPN

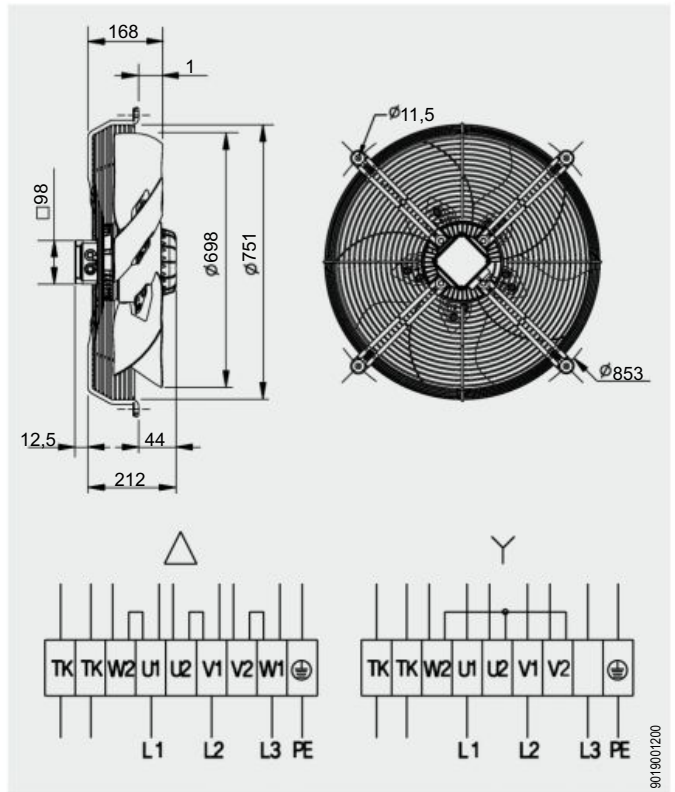
IP54



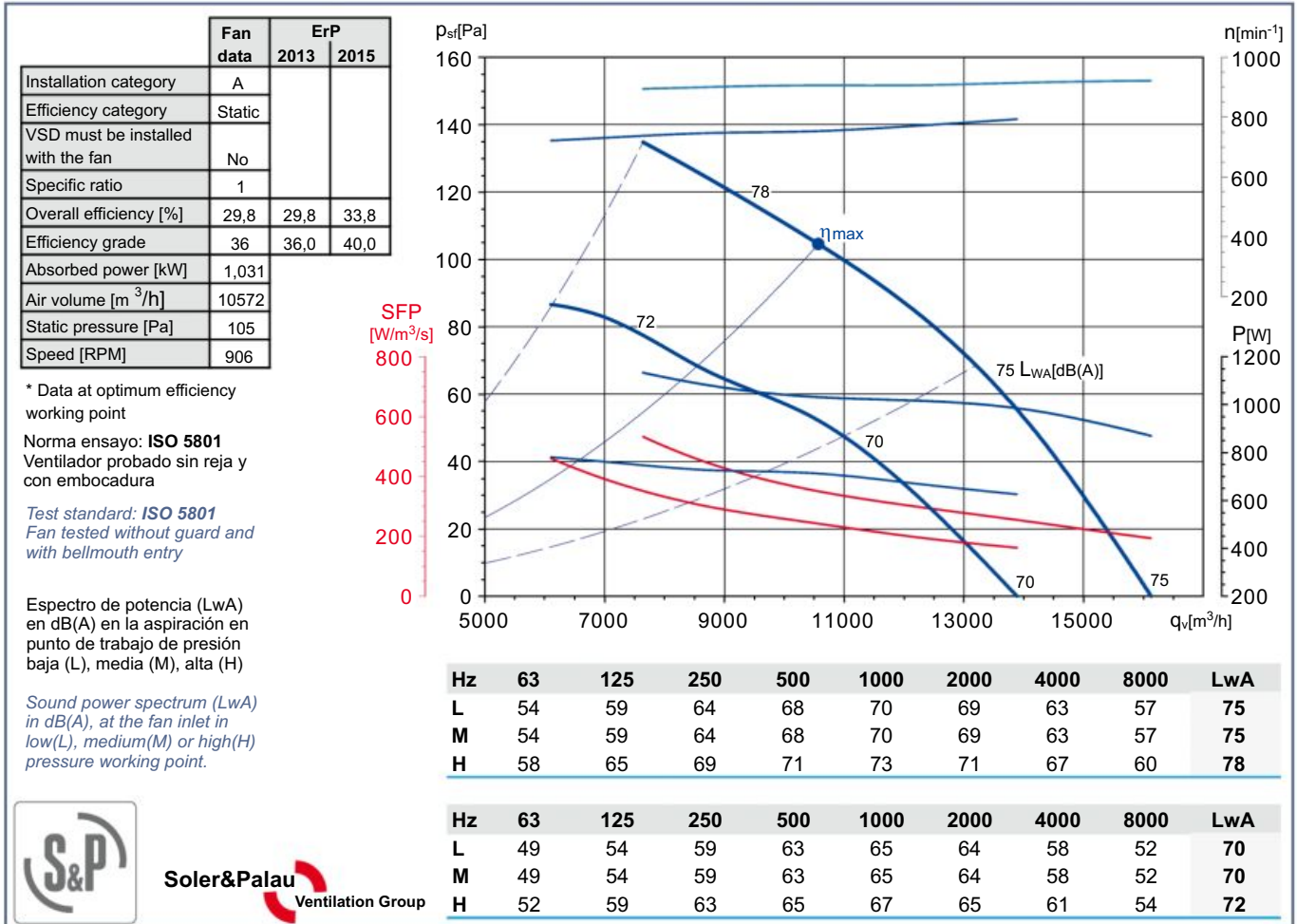
Dimensiones y conexiones Dimensions and wiring

Características Characteristics

Tensión Voltage	3 ~ 400V 50Hz
Tipo motor Motor type	6 polos 6 poles IP54 cl.F
Potencia absorbida máxima Maximum power absorbed	1,13/0,78 kW
Intensidad absorbida máxima Maximum absorbed current	2,3/1,3 A
Condensador Capacitor	
Ia/In Is/In	3,3
Temperatura del aire Air temperature	-40°C < T < +50°C
Peso Weight	22,0 kg
Código ventilador Fan code number	5700345100
Código motor Motor code number	0344572003



Curvas características / Performance curves (04/04/2012)



Soler&Palau
Ventilation Group

HRST/4-630/28 BZ

IP54



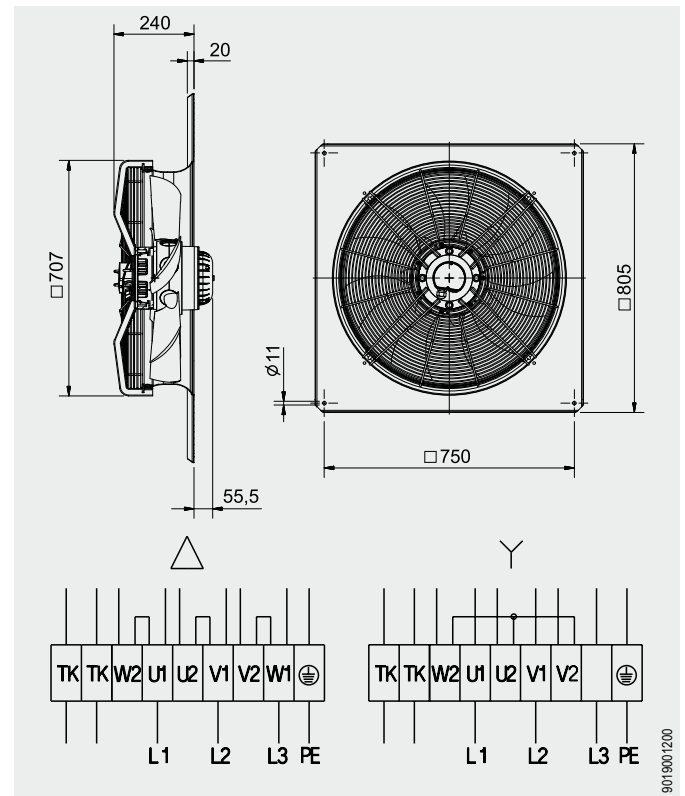
Dimensiones y conexiones

Dimensions and wiring

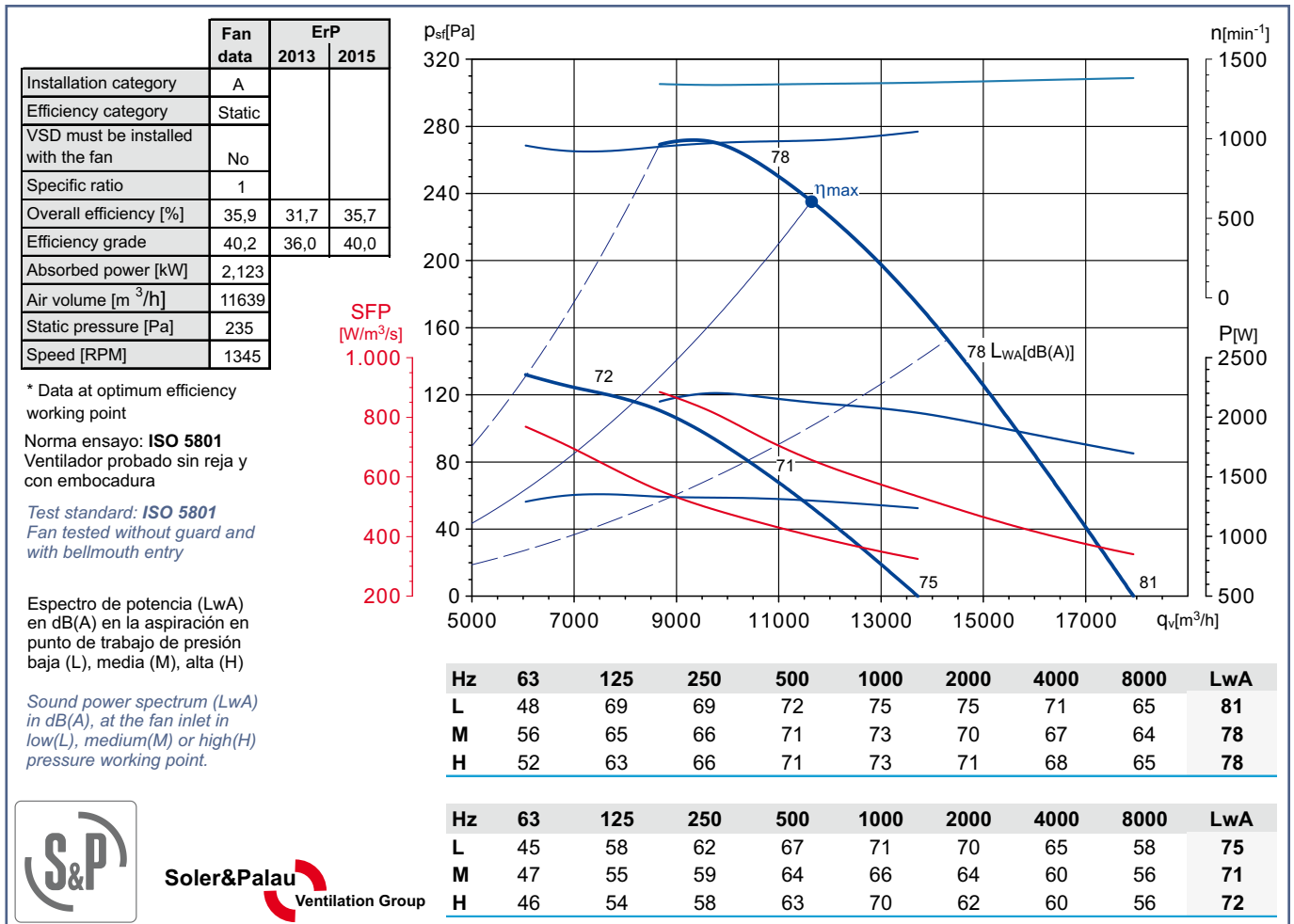
Características

Characteristics

Tensión Voltage	3 ~ 400V 50Hz	
Tipo motor Motor type	4 polos 4 poles	IP54 cl.F
Potencia absorbida máxima Maximum power absorbed	2,2/1,4 kW	
Intensidad absorbida máxima Maximum absorbed current	4,1/2,4 A	
Condensador Capacitor		
Ia/In Is/In	2,7	
Temperatura del aire Air temperature	-40°C < T < +50°C	
Peso Weight	30,0 kg	
Código ventilador Fan code number	5720064200	
Código motor Motor code number	9024000005	



Curvas características / Performance curves (23/03/2011)



Soler&Palau
Ventilation Group

HRST/4-630/33 BZ

IP54



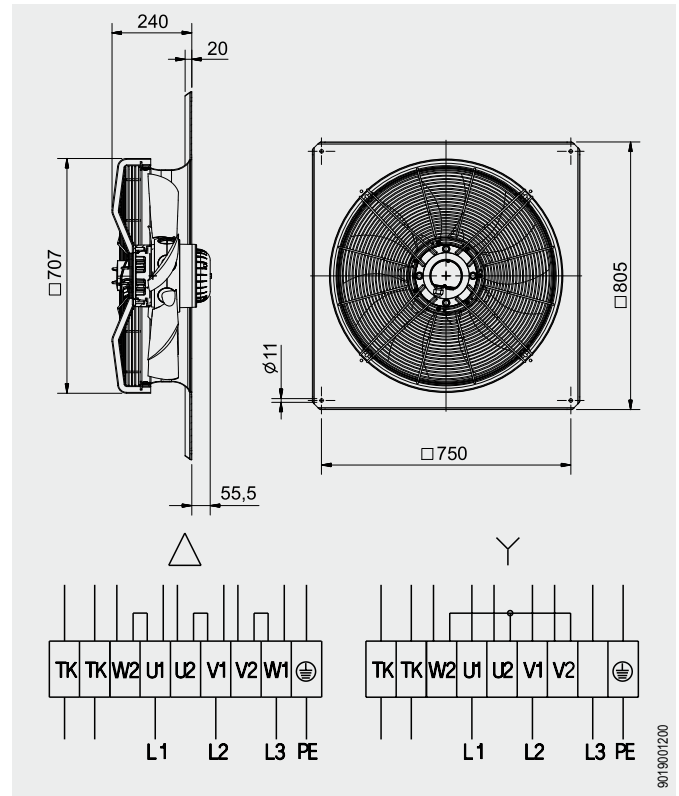
Dimensiones y conexiones

Dimensions and wiring

Características

Characteristics

Tensión Voltage	3 ~ 400V 50Hz	
Tipo motor Motor type	4 polos 4 poles	IP54 cI.F
Potencia absorbida máxima Maximum power absorbed	2,55 kW	
Intensidad absorbida máxima Maximum absorbed current	4,7 A	
Condensador Capacitor		
Ia/In Is/In	2,7	
Temperatura del aire Air temperature	-40°C < T < +50°C	
Peso Weight	45,0 kg	
Código ventilador Fan code number	5720058000	
Código motor Motor code number	9024000000	



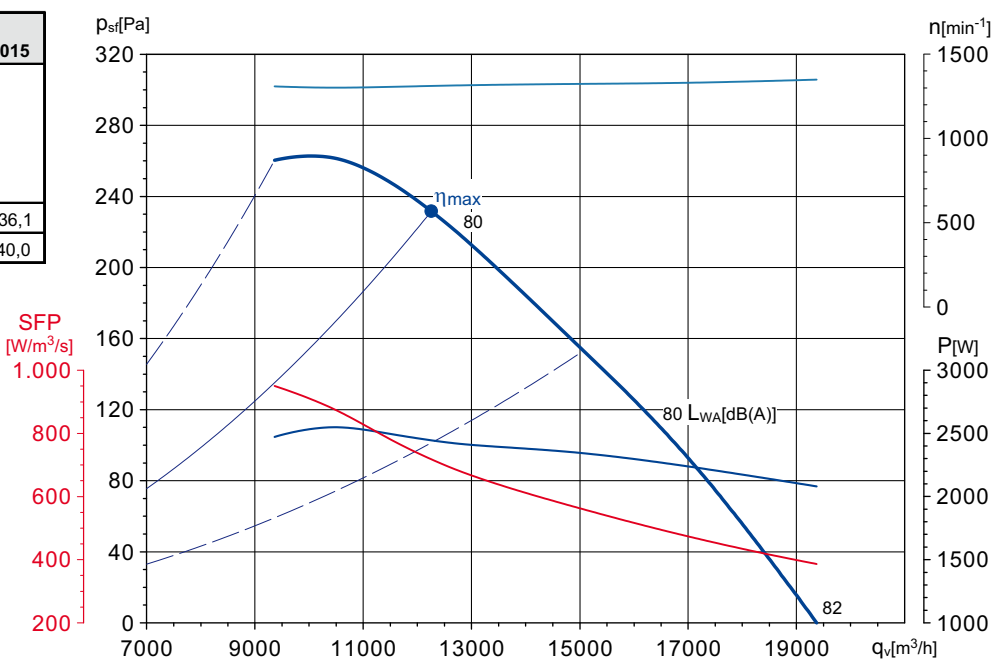
Curvas características / Performance curves (23/03/2011)

	Fan data	ErP	
		2013	2015
Installation category	A		
Efficiency category	Static		
VSD must be installed with the fan	No		
Specific ratio	1		
Overall efficiency [%]	32,3	32,1	36,1
Efficiency grade	36,2	36,0	40,0
Absorbed power [kW]	2,443		
Air volume [m ³ /h]	12260		
Static pressure [Pa]	232		
Speed [RPM]	1312		

* Data at optimum efficiency working point
 Norma ensayo: ISO 5801
 Ventilador probado sin rejilla con embocadura
 Test standard: ISO 5801
 Fan tested without guard and with bellmouth entry

Espectro de potencia (LWA) en dB(A) en la aspiración en punto de trabajo de presión baja (L), media (M), alta (H)

Sound power spectrum (LWA) in dB(A), at the fan inlet in low(L), medium(M) or high(H) pressure working point.



Hz	63	125	250	500	1000	2000	4000	8000	LwA
L	50	71	71	74	77	77	73	67	82
M	58	67	68	73	75	72	69	66	80
H	54	65	68	73	75	73	70	67	80



Soler&Palau
Ventilation Group

HRST/4-710/20 BPN

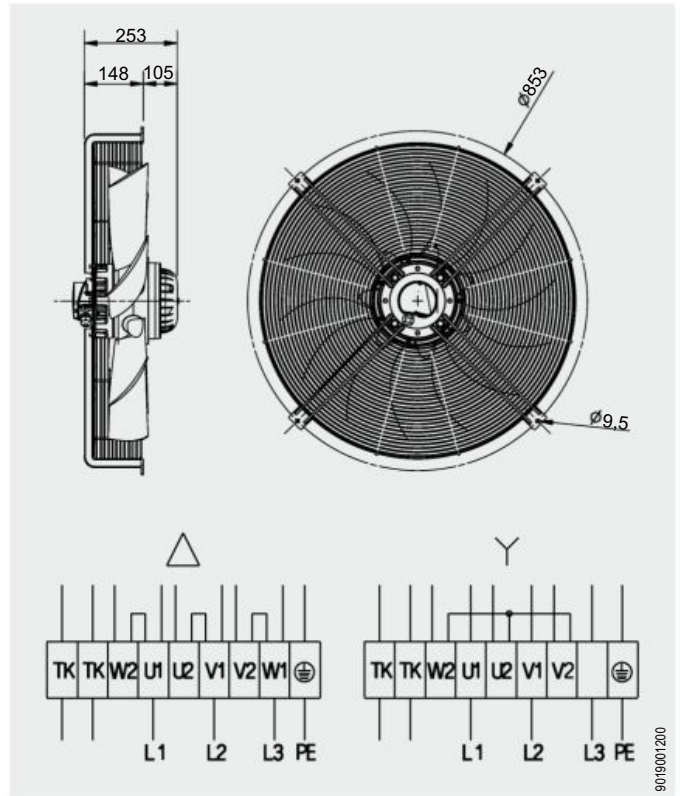
IP54



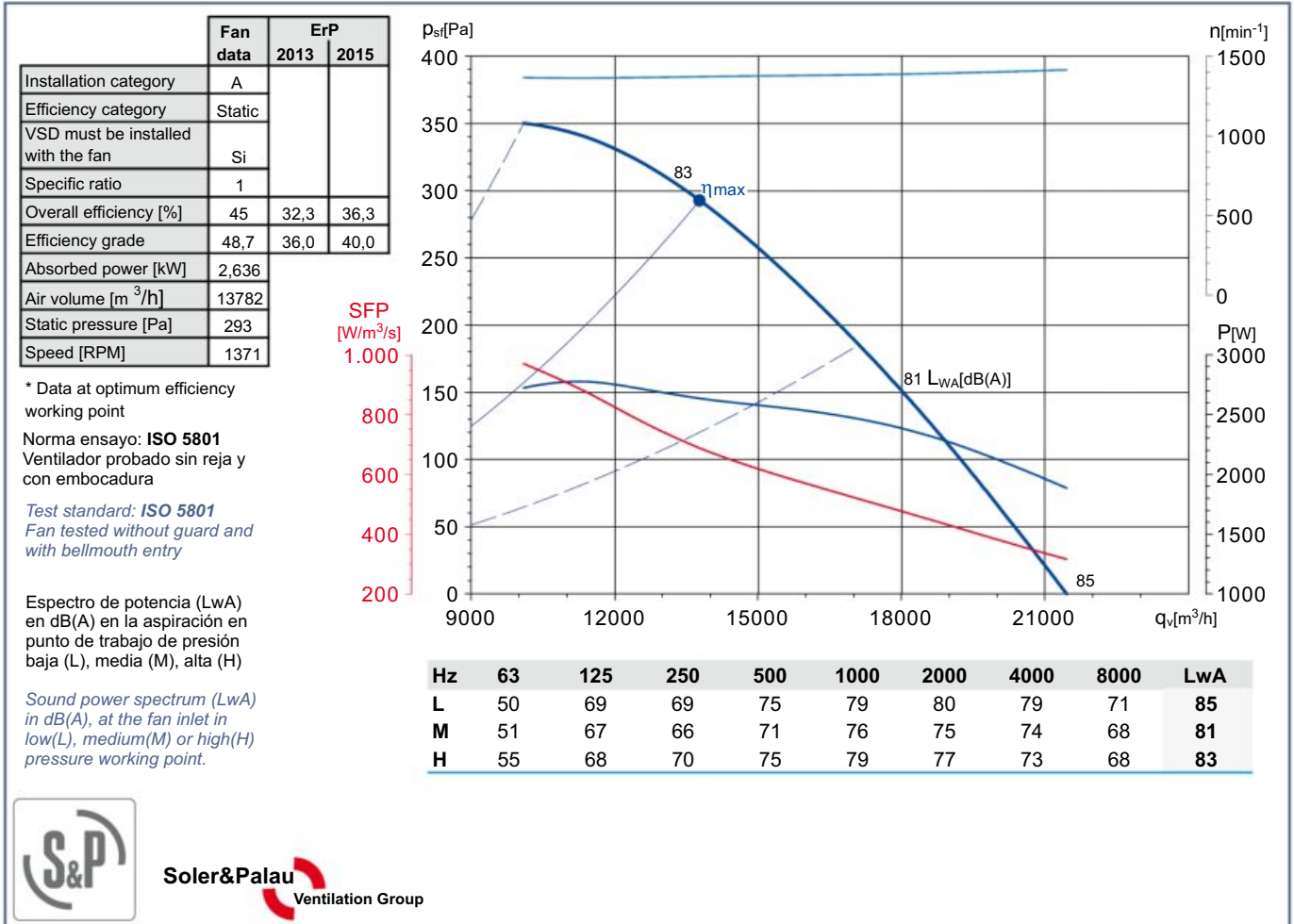
Dimensiones y conexiones
Dimensions and wiring

Características Characteristics

Tensión Voltage	3 ~ 400V 50Hz	
Tipo motor Motor type	4 polos 4 poles	IP54 cl.F
Potencia absorbida máxima Maximum power absorbed	2,8/1,9 kW	
Intensidad absorbida máxima Maximum absorbed current	5,1/3,3 A	
Condensador Capacitor		
Ia/In Is/In		
Temperatura del aire Air temperature	-40°C < T < +50°C	
Peso Weight	35,0 kg	
Código ventilador Fan code number	5720071400	
Código motor Motor code number	9024012204	



Curvas características / Performance curves (12/02/2013)



Soler&Palau
Ventilation Group

HRST/6-710/24 BZ

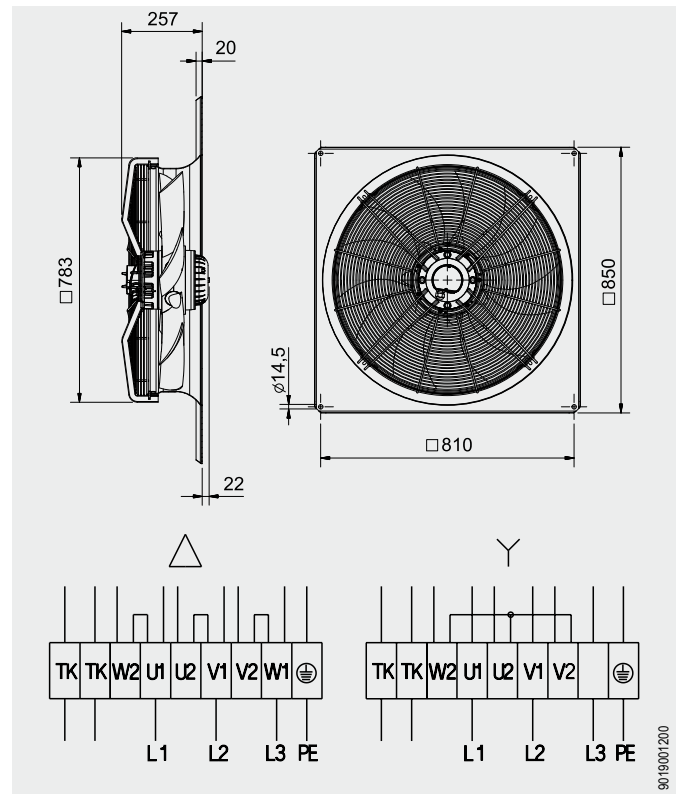
IP54



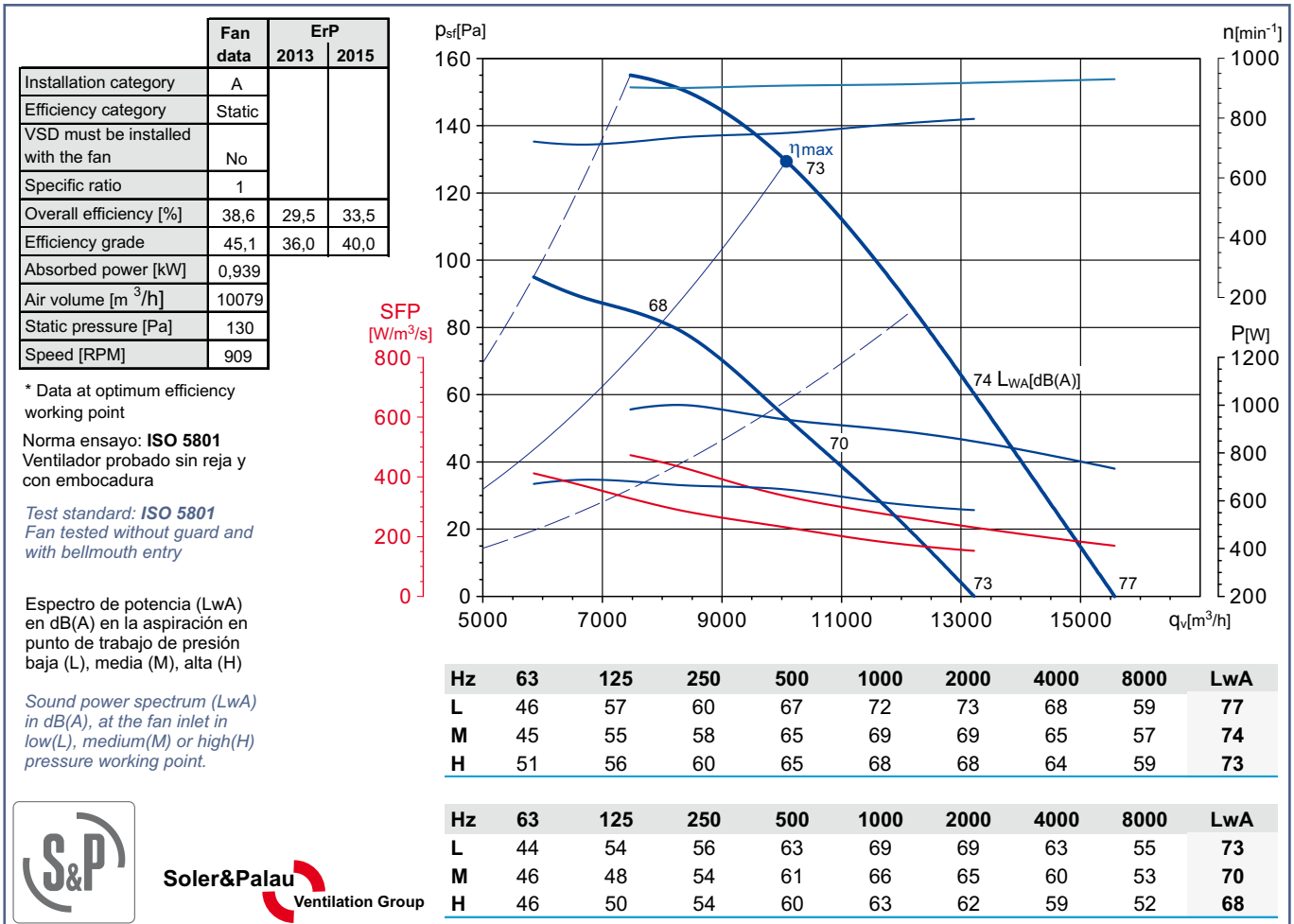
Dimensiones y conexiones Dimensions and wiring

Características Characteristics

Tensión <i>Voltage</i>	3 ~ 400V 50Hz
Tipo motor <i>Motor type</i>	6 polos <i>6 poles</i> IP54 cl.F
Potencia absorbida máxima <i>Maximum power absorbed</i>	1,0/0,69 kW
Intensidad absorbida máxima <i>Maximum absorbed current</i>	1,8/1,1 A
Condensador <i>Capacitor</i>	
Ia/In <i>Is/In</i>	3,5
Temperatura del aire <i>Air temperature</i>	-40°C < T < +70°C
Peso <i>Weight</i>	40,0 kg
Código ventilador <i>Fan code number</i>	5720005700
Código motor <i>Motor code number</i>	9024005001



Curvas características / Performance curves (21/03/2005)



Soler&Palau
Ventilation Group

HRST/6-710/28 BZ

IP54



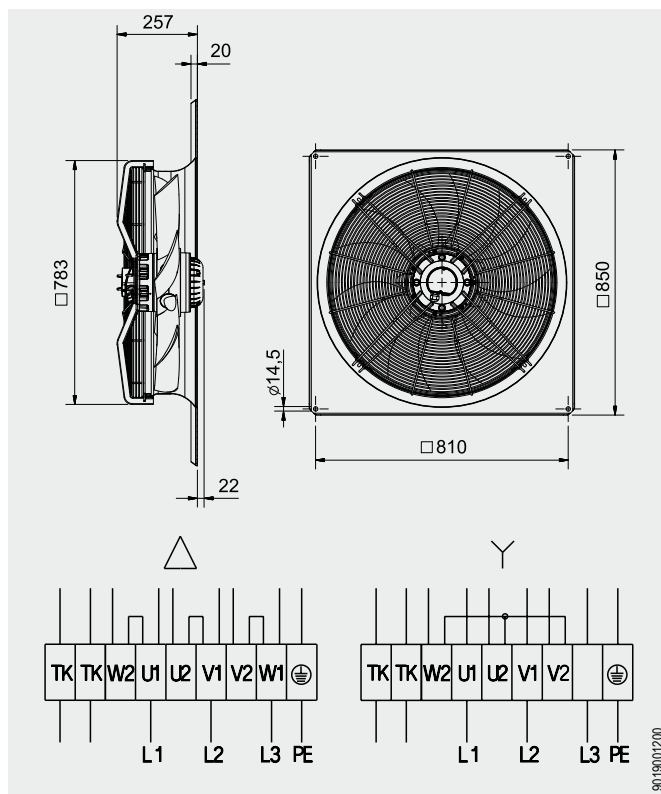
Dimensiones y conexiones

Dimensions and wiring

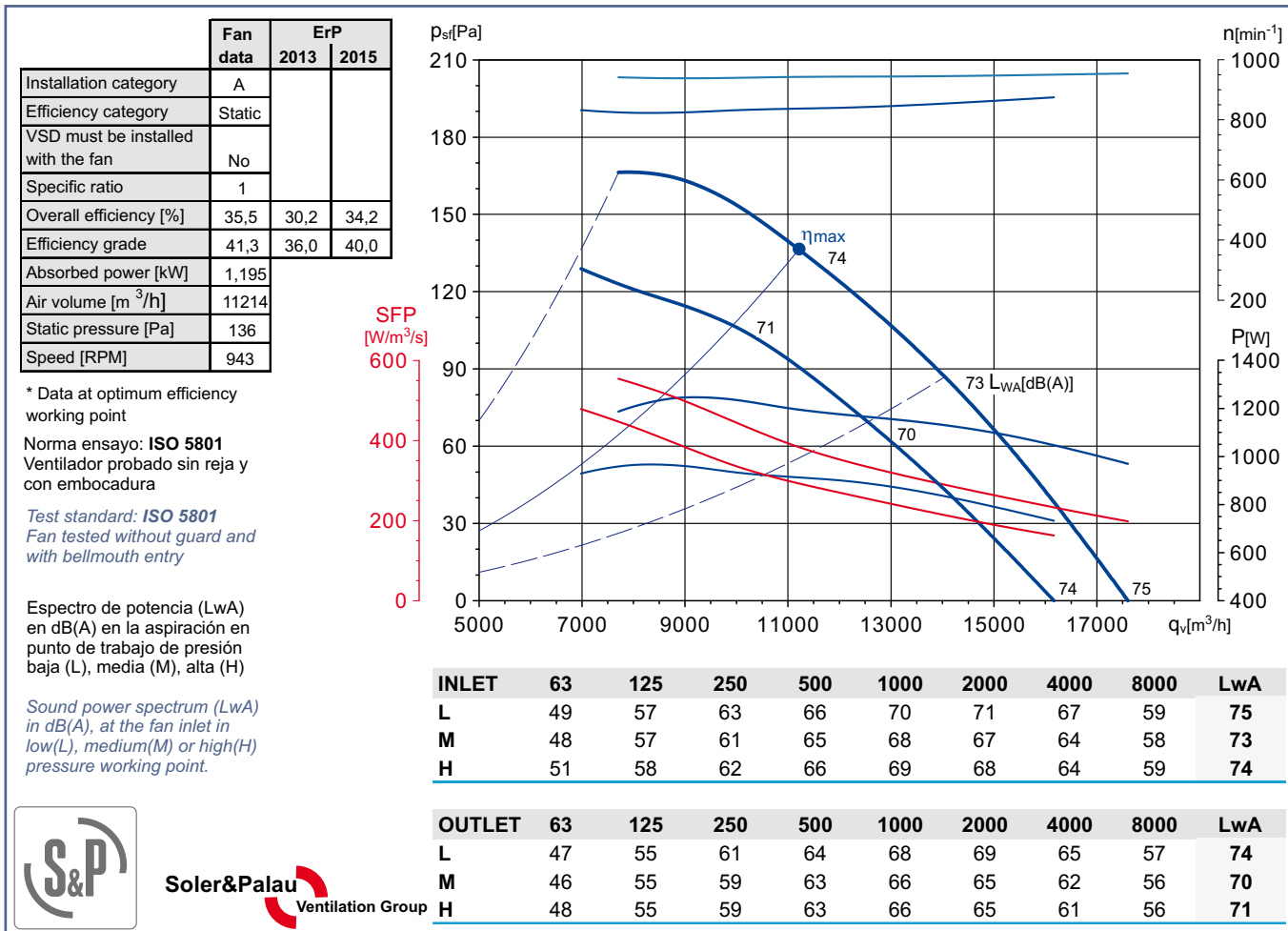
Características

Characteristics

Tensión Voltage	3 ~ 400V 50Hz
Tipo motor Motor type	6 polos 6 poles IP54 cl.F
Potencia absorbida máxima Maximum power absorbed	1,25/0,97 kW
Intensidad absorbida máxima Maximum absorbed current	3,0/1,7 A
Condensador Capacitor	
Ia/In Is/In	3,5
Temperatura del aire Air temperature	-40°C < T < +65°C
Peso Weight	43,0 kg
Código ventilador Fan code number	5720064800
Código motor Motor code number	9024012523



Curvas características / Performance curves (23/11/2012)



Soler&Palau
Ventilation Group

HRST/6-710/33 BZ

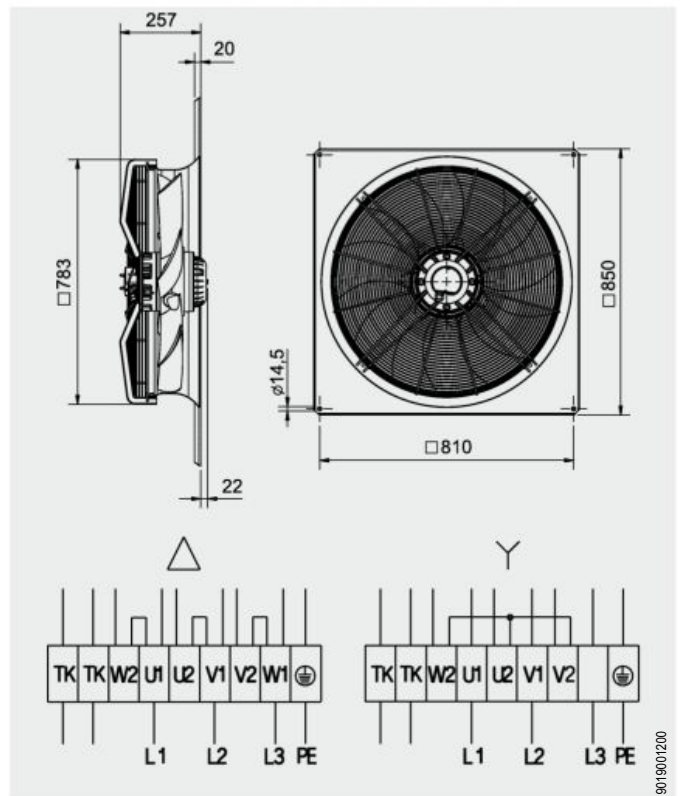
IP54



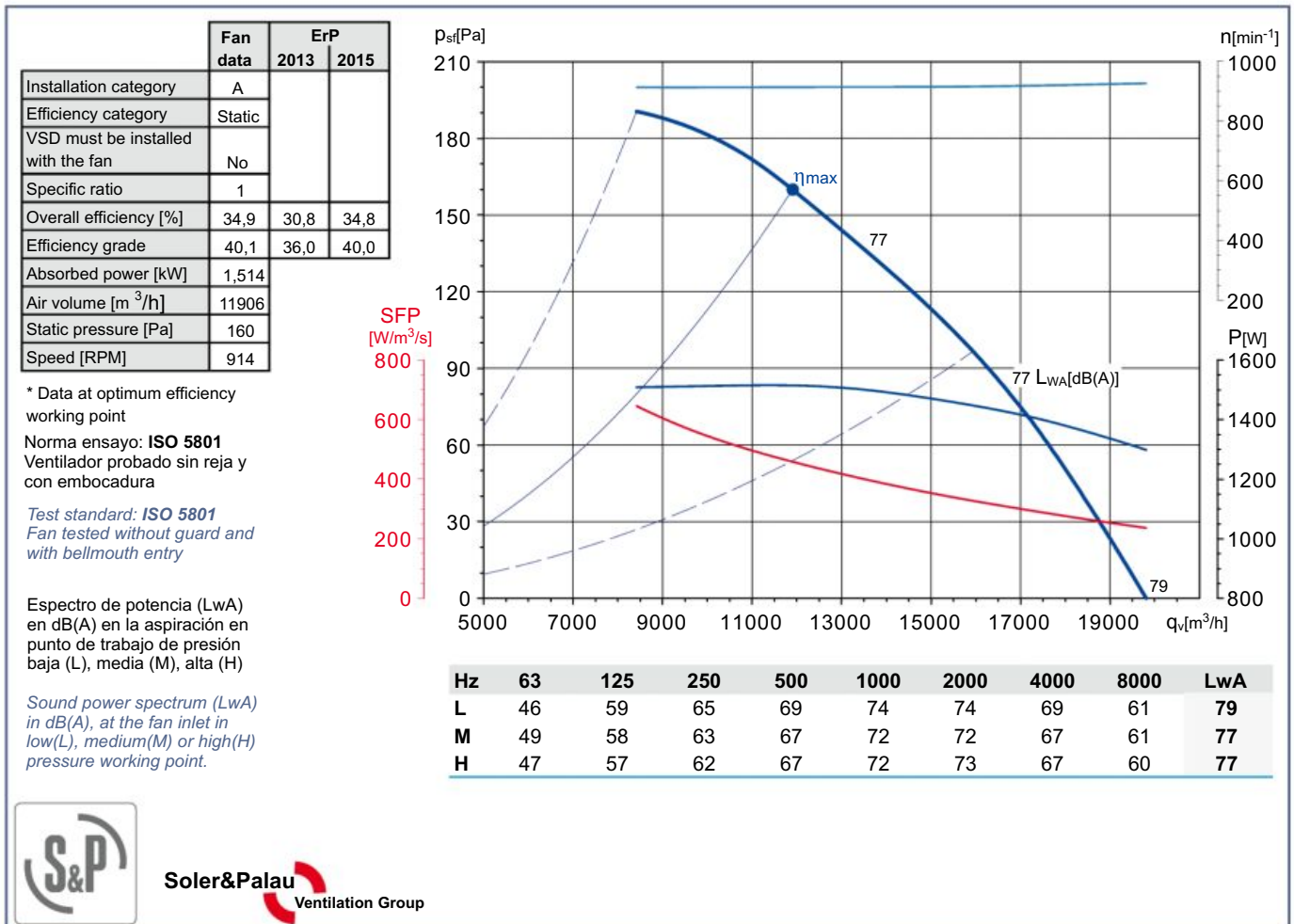
Dimensiones y conexiones Dimensions and wiring

Características Characteristics

Tensión Voltage	3 ~ 400V 50Hz	
Tipo motor Motor type	6 polos 6 poles	IP54 cl.F
Potencia absorbida máxima Maximum power absorbed	1,5 kW	
Intensidad absorbida máxima Maximum absorbed current	3,0 A	
Condensador Capacitor		
Ia/In Is/In	3,1	
Temperatura del aire Air temperature	-40°C < T < +60°C	
Peso Weight	35,0 kg	
Código ventilador Fan code number	5720061600	
Código motor Motor code number	9024005016	



Curvas características / Performance curves (02/05/2011)



Soler&Palau
Ventilation Group

HRST/8-710/33 BZ

IP54



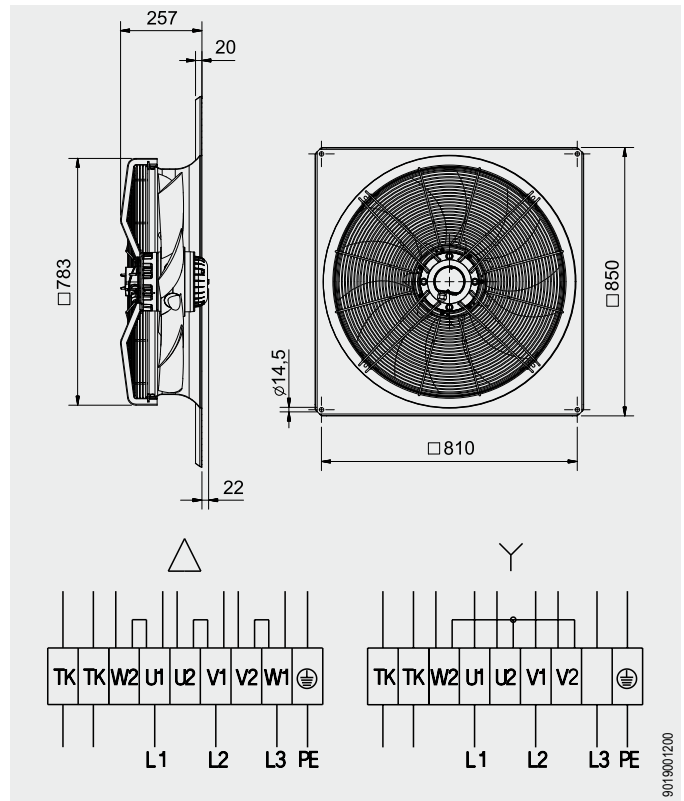
Dimensiones y conexiones

Dimensions and wiring

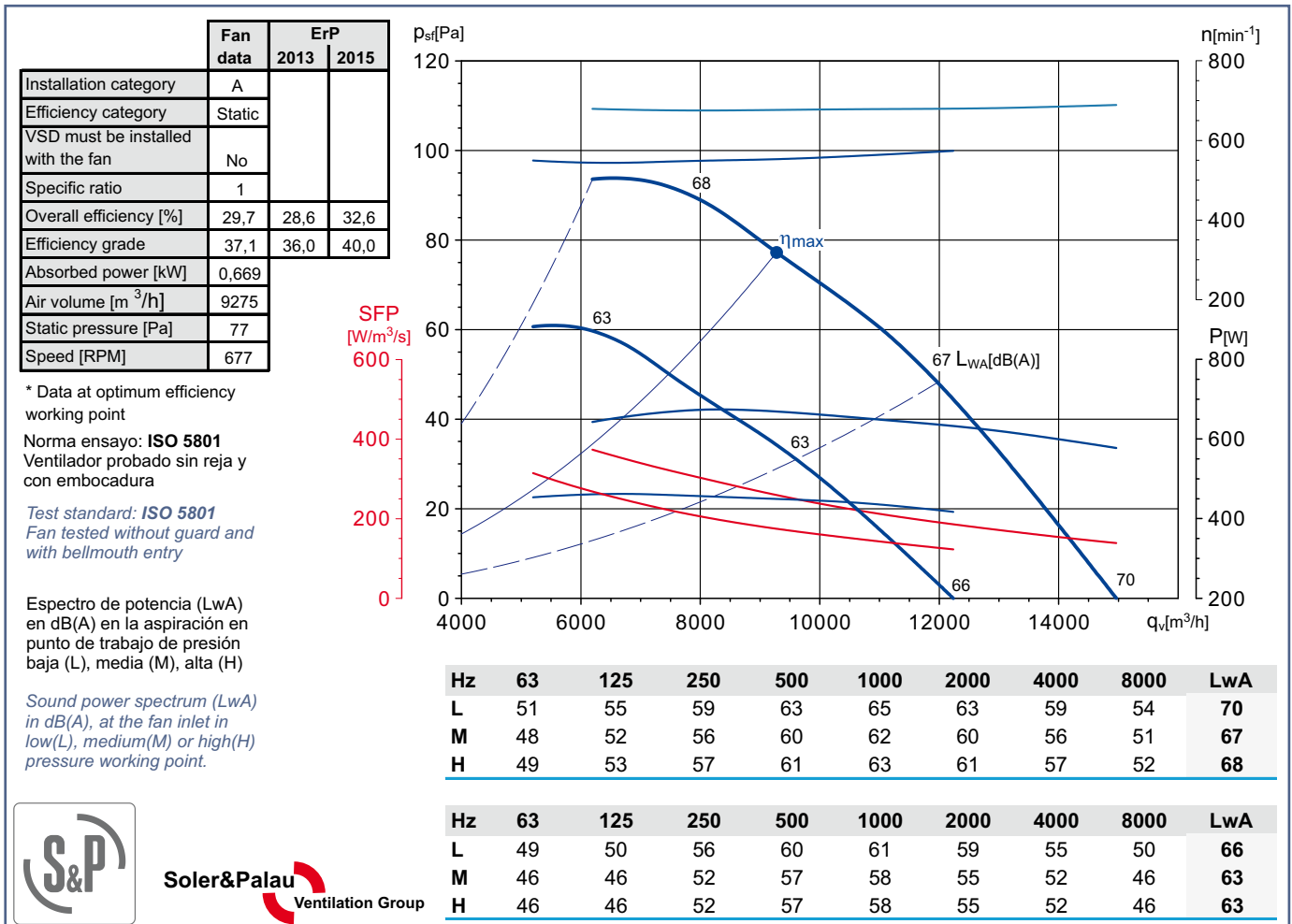
Características

Characteristics

Tensión <i>Voltage</i>	3 ~ 400V 50Hz
Tipo motor <i>Motor type</i>	8 polos <i>8 poles</i> IP54 cl.F
Potencia absorbida máxima <i>Maximum power absorbed</i>	0,68/0,46 kW
Intensidad absorbida máxima <i>Maximum absorbed current</i>	1,5/0,8 A
Condensador <i>Capacitor</i>	
Ia/In <i>Is/In</i>	3,3
Temperatura del aire <i>Air temperature</i>	-40°C < T < +60°C
Peso <i>Weight</i>	40,0 kg
Código ventilador <i>Fan code number</i>	5720080700
Código motor <i>Motor code number</i>	9024012915



Curvas características / Performance curves (10/01/2013)



Soler&Palau
Ventilation Group

HRST/6-800/24 BZ

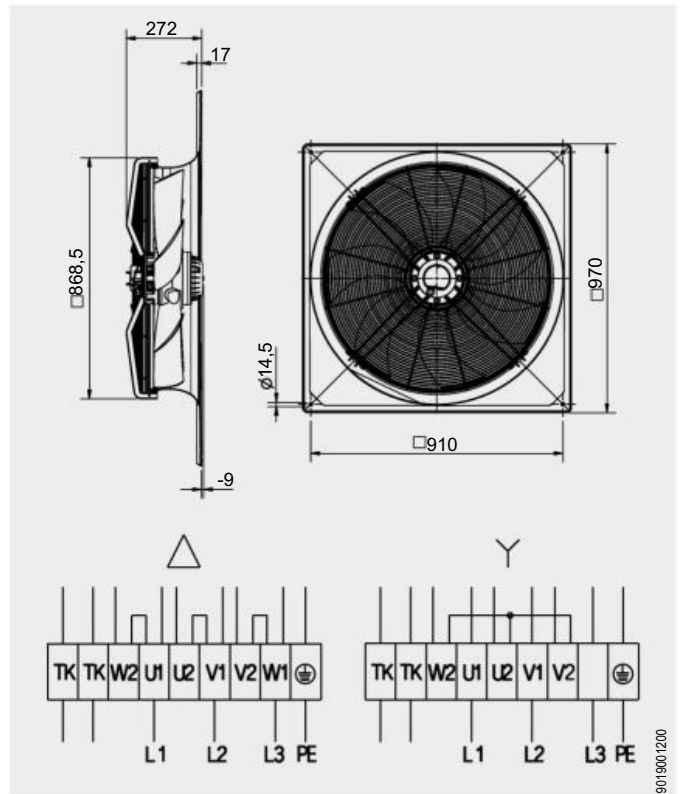
IP54



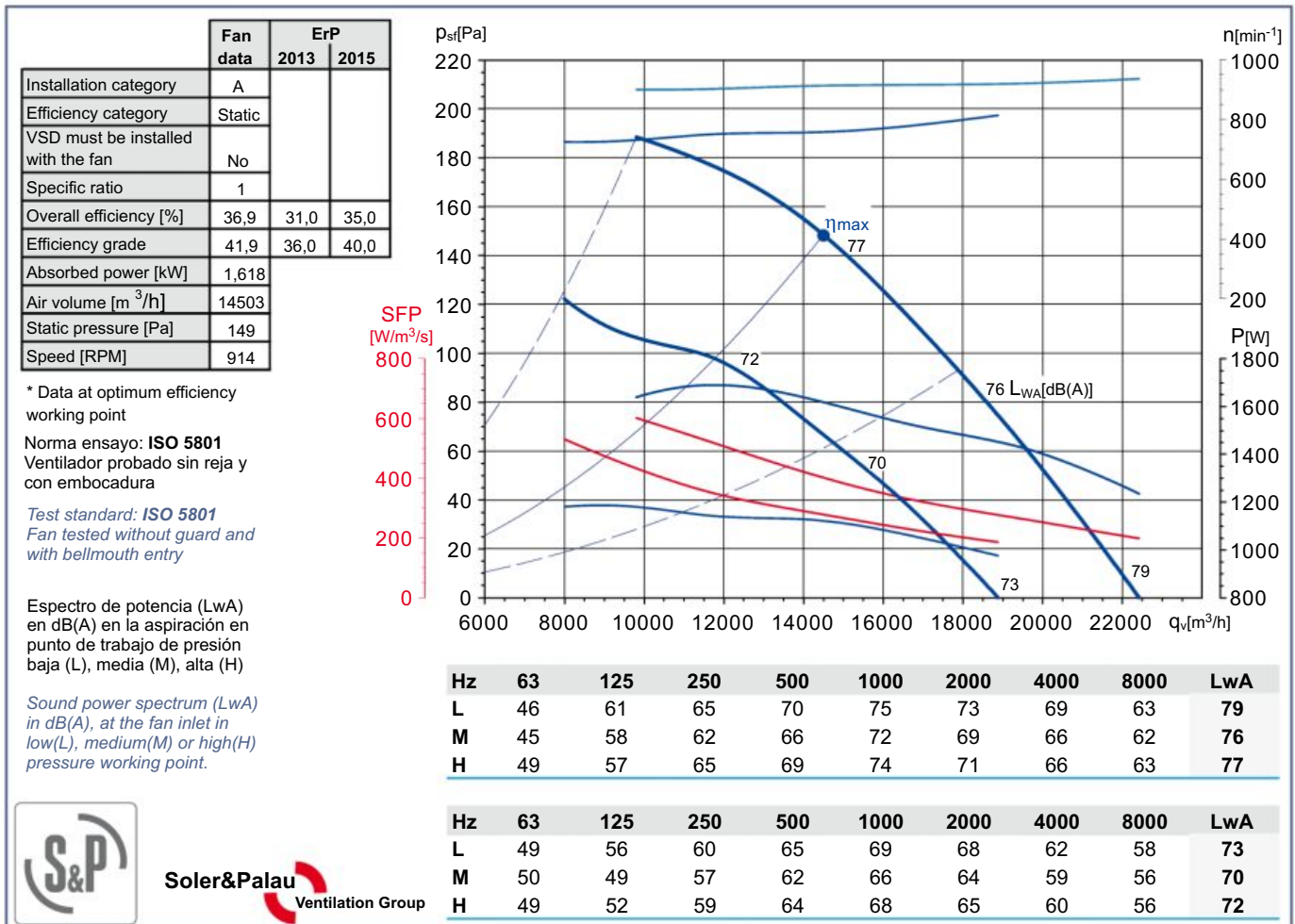
Dimensiones y conexiones
Dimensions and wiring

Características Characteristics

Tensión Voltage	3 ~ 400V 50Hz
Tipo motor Motor type	6 polos 6 poles IP54 cl.F
Potencia absorbida máxima Maximum power absorbed	1,69/1,19 kW
Intensidad absorbida máxima Maximum absorbed current	3,2/2,0 A
Condensador Capacitor	
Ia/In Is/In	3,8
Temperatura del aire Air temperature	-40°C < T < +50°C
Peso Weight	46,0 kg
Código ventilador Fan code number	572008300
Código motor Motor code number	-----



Curvas características / Performance curves (17/07/2012)



Soler&Palau
Ventilation Group

HRST/6-800/28 BZ

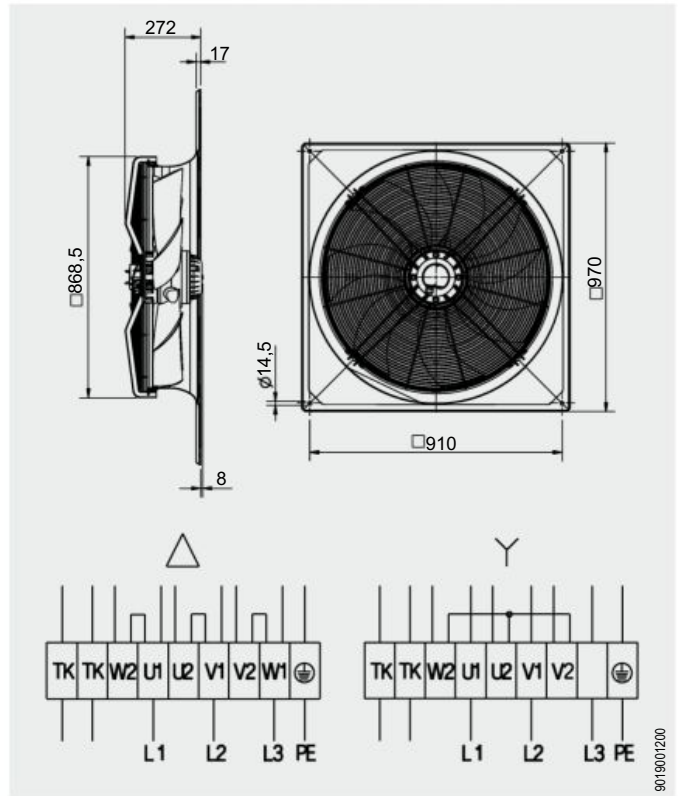
IP54



Dimensiones y conexiones Dimensions and wiring

Características Characteristics

Tensión Voltage	3 ~ 400V 50Hz
Tipo motor Motor type	6 polos 6 poles IP54 cl.F
Potencia absorbida máxima Maximum power absorbed	2,06/1,33 kW
Intensidad absorbida máxima Maximum absorbed current	3,8/2,3 A
Condensador Capacitor	
Ia/In Is/In	3,9
Temperatura del aire Air temperature	-40°C < T < +50°C
Peso Weight	46,0 kg
Código ventilador Fan code number	5720001600
Código motor Motor code number	9024005000



Curvas características / Performance curves (18/07/2012)

	Fan data	ErP	
		2013	2015
Installation category	A		
Efficiency category	Static		
VSD must be installed with the fan	No		
Specific ratio	1		
Overall efficiency [%]	35,5	31,4	35,4
Efficiency grade	40,1	36,0	40,0
Absorbed power [kW]	1,909		
Air volume [m ³ /h]	16741		
Static pressure [Pa]	146		
Speed [RPM]	891		

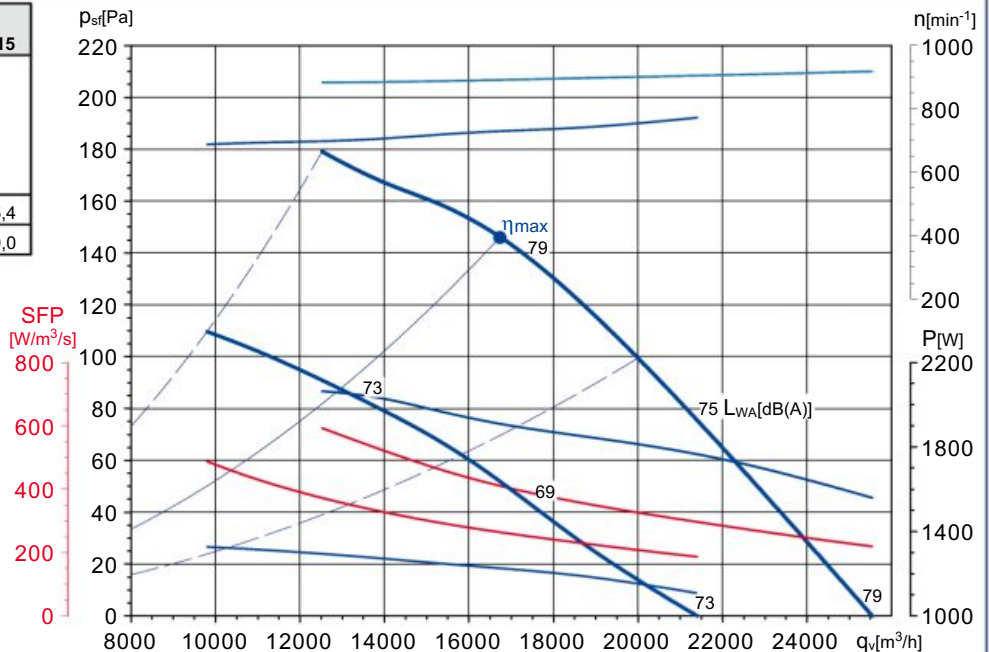
* Data at optimum efficiency working point

Norma ensayo: **ISO 5801**
Ventilador probado sin reja y con embocadura

Test standard: **ISO 5801**
Fan tested without guard and with bellmouth entry

Espectro de potencia (LwA) en dB(A) en la aspiración en punto de trabajo de presión baja (L), media (M), alta (H)

Sound power spectrum (LwA) in dB(A), at the fan inlet in low(L), medium(M) or high(H) pressure working point.



Hz	63	125	250	500	1000	2000	4000	8000	LwA
L	47	58	66	69	75	73	69	62	79
M	45	57	64	66	72	69	65	61	75
H	51	60	69	71	76	72	66	62	79

Hz	63	125	250	500	1000	2000	4000	8000	LwA
L	54	53	59	65	69	67	61	56	73
M	51	49	56	61	66	63	58	54	69
H	50	55	60	67	69	65	59	54	73



Soler&Palau
Ventilation Group

HRST/8-800/28 BZ

IP54



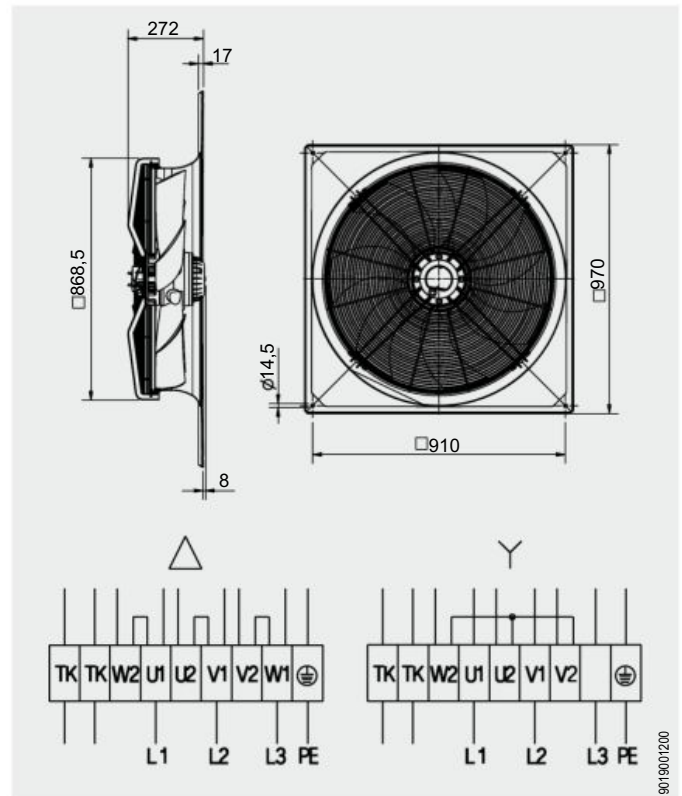
Dimensiones y conexiones

Dimensions and wiring

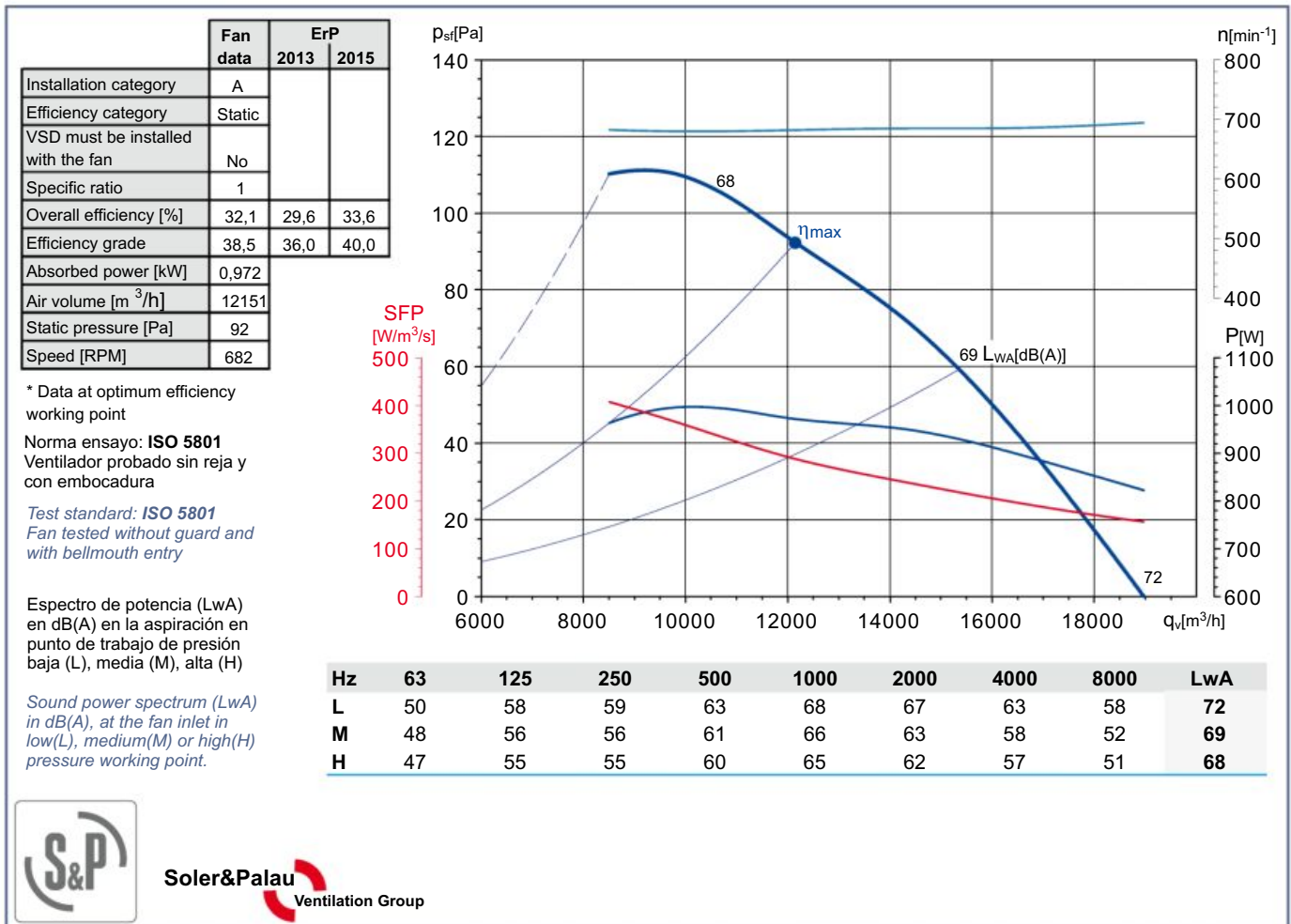
Características

Characteristics

Tensión Voltage	3 ~ 400V 50Hz	
Tipo motor Motor type	8 polos <i>8 poles</i>	IP54 cl.F
Potencia absorbida máxima Maximum power absorbed	1,0 kW	
Intensidad absorbida máxima Maximum absorbed current	2,4 A	
Condensador Capacitor		
Ia/In Is/In	3,6	
Temperatura del aire Air temperature	-40°C < T < +70°C	
Peso Weight	45,0 kg	
Código ventilador Fan code number	5720062600	
Código motor Motor code number	9024005200	



Curvas características / Performance curves (15/04/2011)



Soler&Palau
Ventilation Group

HRST/8-800/33 BZ

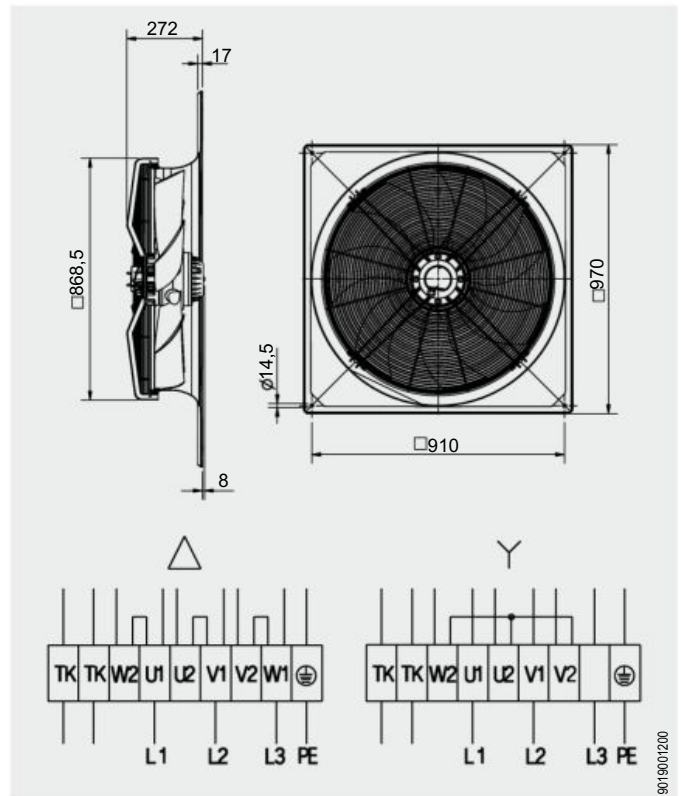
IP54



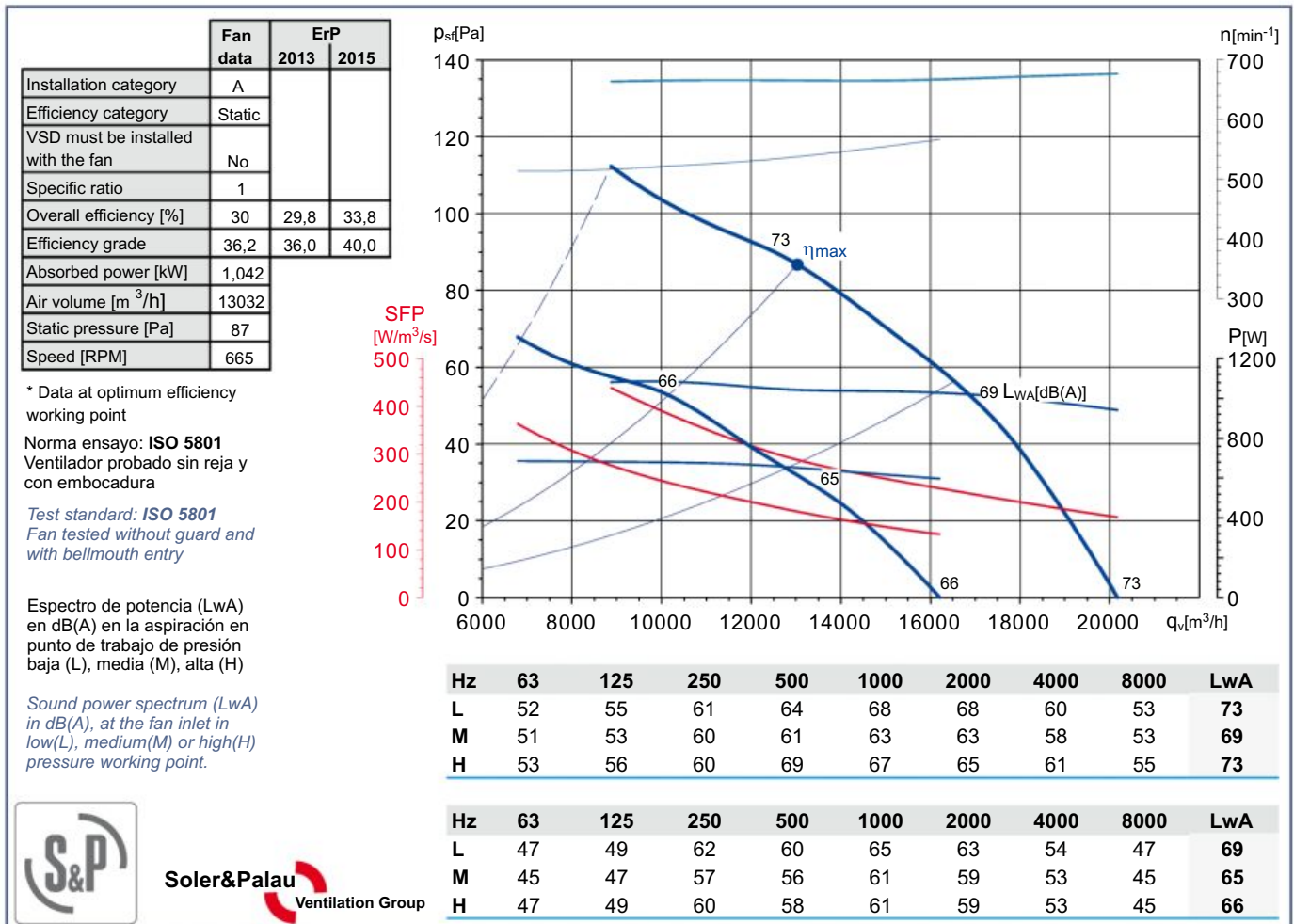
Dimensiones y conexiones
Dimensions and wiring

Características Characteristics

Tensión Voltage	3 ~ 400V 50Hz	
Tipo motor Motor type	8 polos 8 poles	IP54 cl.F
Potencia absorbida máxima Maximum power absorbed	1,1/0,7 kW	
Intensidad absorbida máxima Maximum absorbed current	2,4/1,3 A	
Condensador Capacitor		
Ia/In Is/In	3,3	
Temperatura del aire Air temperature	-40°C < T < +60°C	
Peso Weight	45,0 kg	
Código ventilador Fan code number	5720059800	
Código motor Motor code number	9024005204	



Curvas características / Performance curves (31/01/2009)



Soler&Palau
Ventilation Group

HRST/12-800/28 BZ

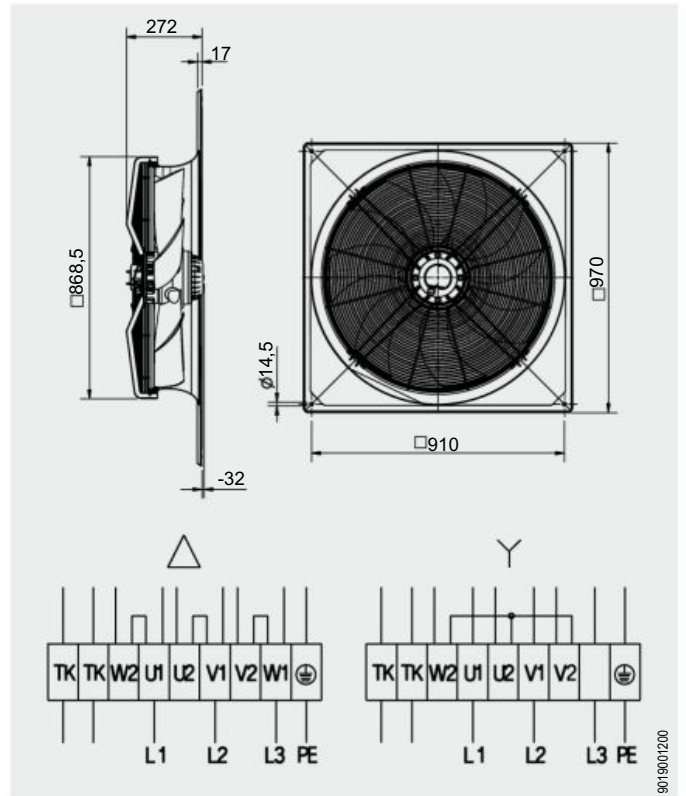
IP54



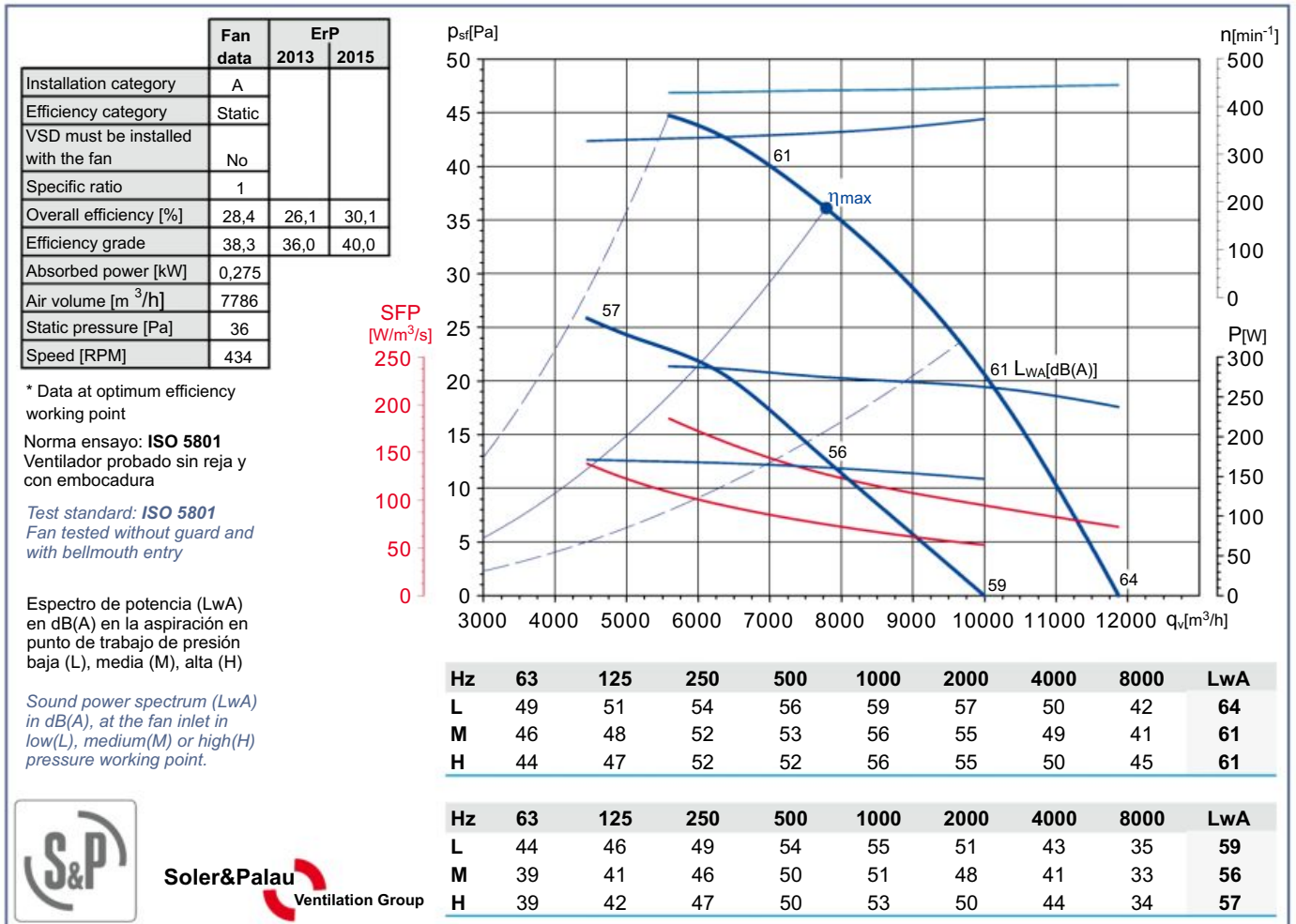
Dimensiones y conexiones
Dimensions and wiring

Características Characteristics

Tensión Voltage	3 ~ 400V 50Hz	
Tipo motor Motor type	12 polos 12 poles	IP54 cl.F
Potencia absorbida máxima Maximum power absorbed	0,29/0,17 kW	
Intensidad absorbida máxima Maximum absorbed current	0,7/0,3 A	
Condensador Capacitor		
Ia/In Is/In	2,4	
Temperatura del aire Air temperature	-40°C < T < +70°C	
Peso Weight	45,0 kg	
Código ventilador Fan code number	5720021400	
Código motor Motor code number	9024005400	



Curvas características / Performance curves (02/07/2012)



Soler&Palau
Ventilation Group

HRST/6-910/15 BZ

IP54



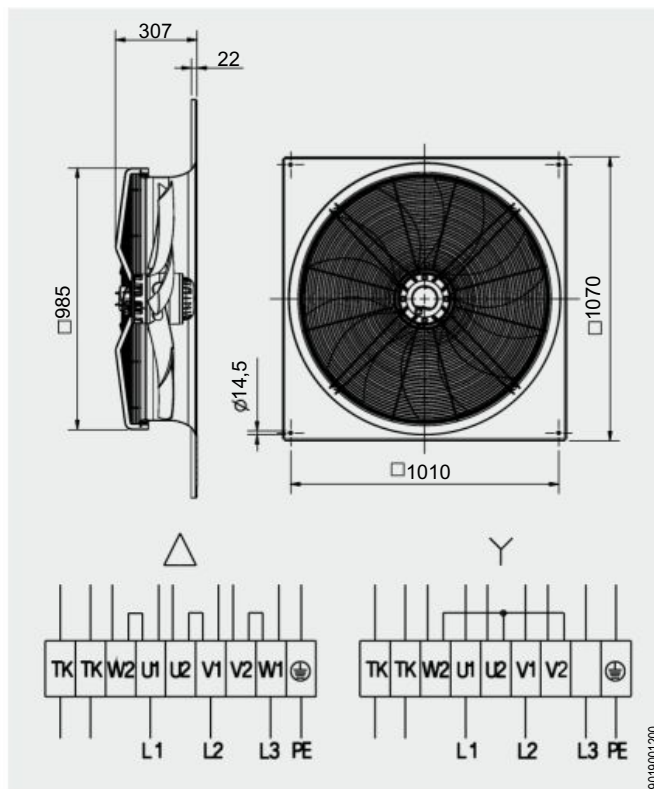
Dimensiones y conexiones

Dimensions and wiring

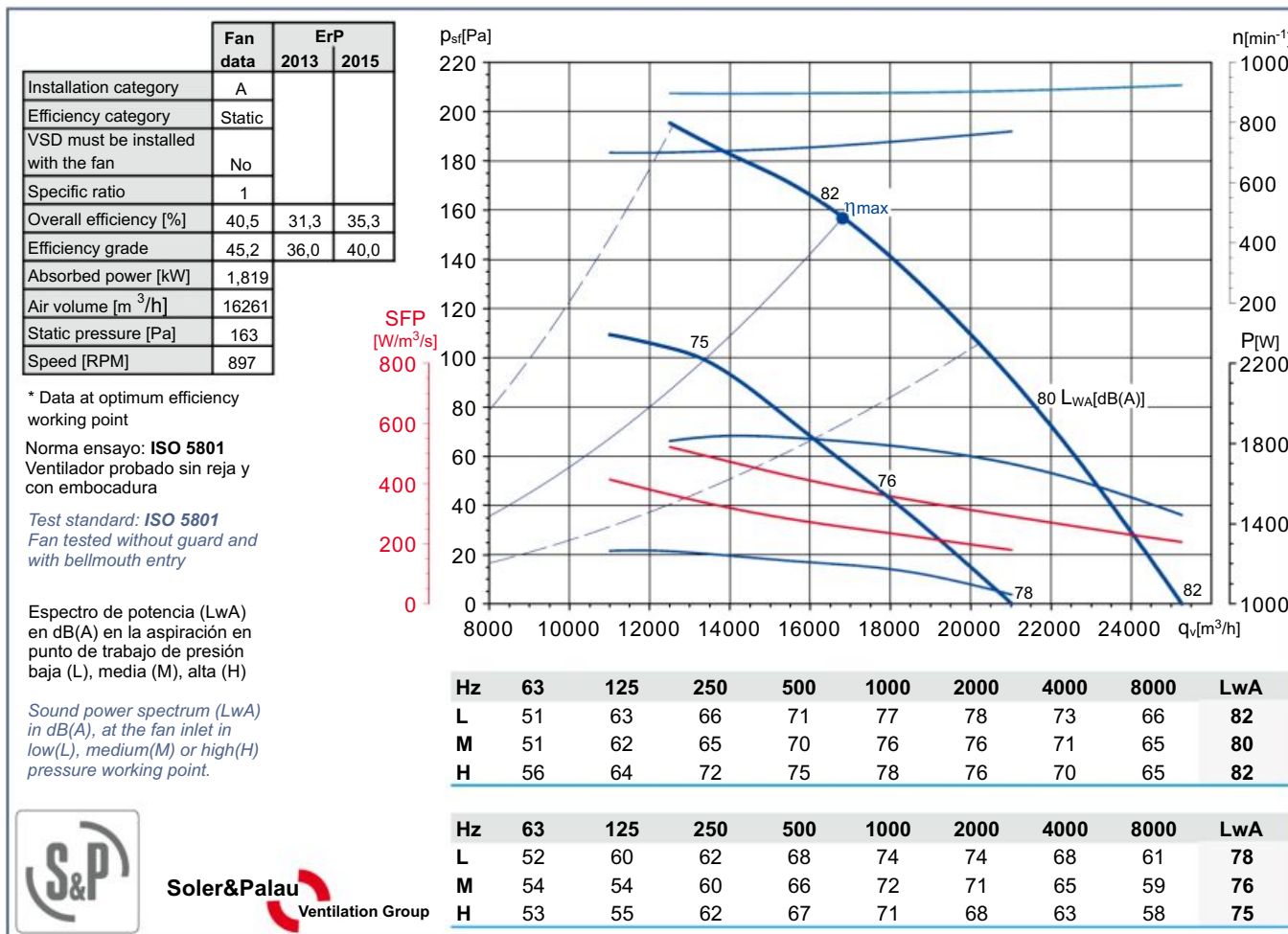
Características

Characteristics

Tensión Voltage	3 ~ 400V 50Hz
Tipo motor Motor type	6 polos 6 poles IP54 cl.F
Potencia absorbida máxima Maximum power absorbed	1,84/1,27 kW
Intensidad absorbida máxima Maximum absorbed current	3,5/2,2 A
Condensador Capacitor	
Ia/In Is/In	3,9
Temperatura del aire Air temperature	-40°C < T < +60°C
Peso Weight	62,0 kg
Código ventilador Fan code number	5720046100
Código motor Motor code number	9024005003



Curvas características / Performance curves (04/05/2005)



Soler&Palau
Ventilation Group

HRST/6-910/26 BZ

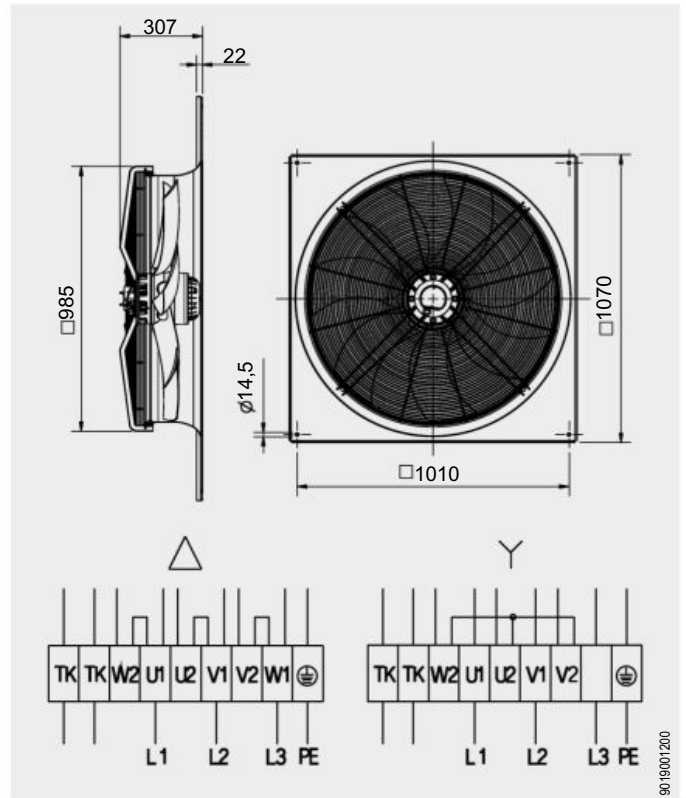
IP54



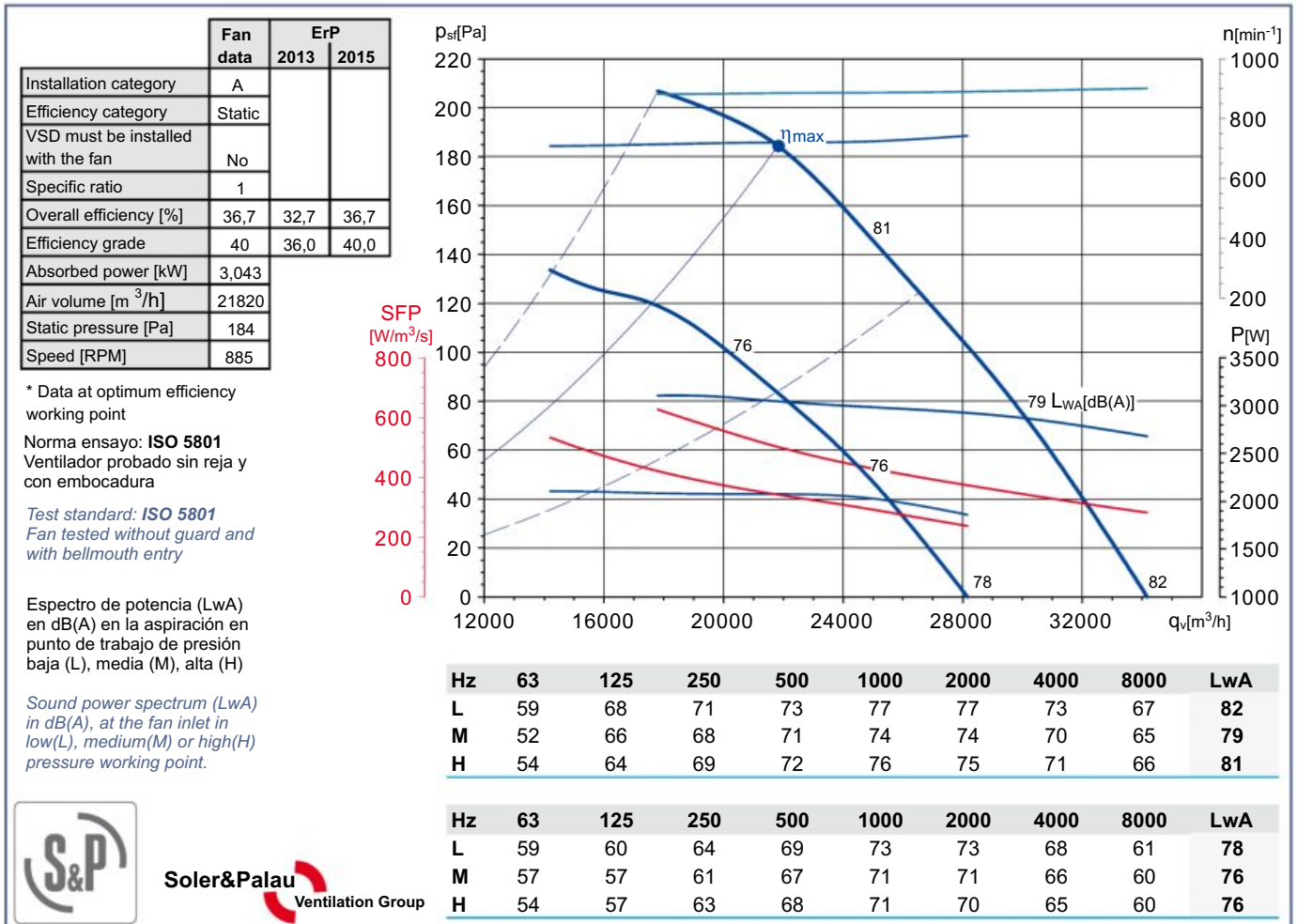
Dimensiones y conexiones Dimensions and wiring

Características Characteristics

Tensión Voltage	3 ~ 400V 50Hz	
Tipo motor Motor type	6 polos 6 poles	IP54 cl.F
Potencia absorbida máxima Maximum power absorbed	3,1/2,1 kW	
Intensidad absorbida máxima Maximum absorbed current	5,4/3,4 A	
Condensador Capacitor		
Ia/In Is/In	3,9	
Temperatura del aire Air temperature	-40°C < T < +60°C	
Peso Weight	80,0 kg	
Código ventilador Fan code number	572-----	
Código motor Motor code number	902-----	



Curvas características / Performance curves (14/09/2012)



Soler&Palau
Ventilation Group

HRST/8-910/24 BZ

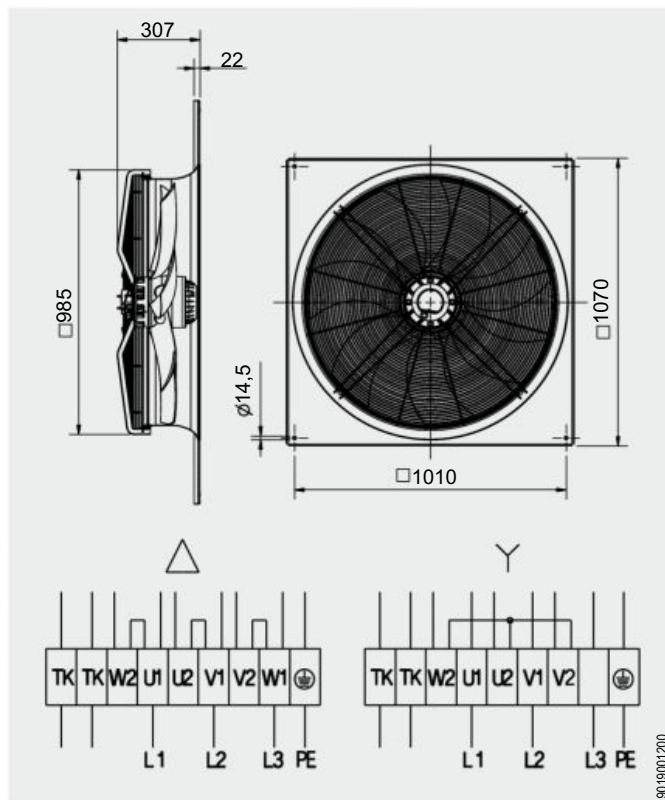
IP54



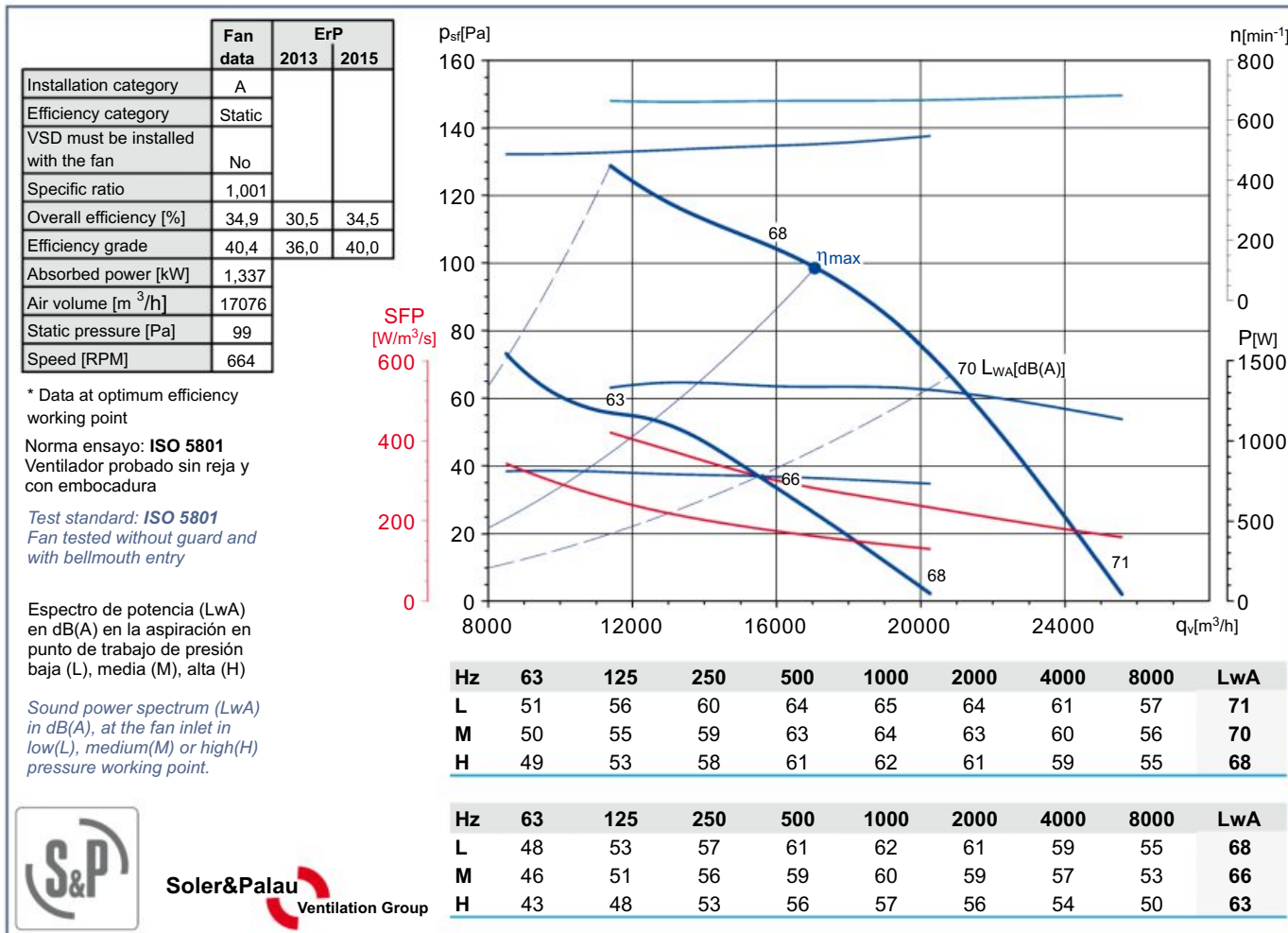
Dimensiones y conexiones
Dimensions and wiring

Características Characteristics

Tensión Voltage	3 ~ 400V 50Hz	
Tipo motor Motor type	6 polos 6 poles	IP54 cl.F
Potencia absorbida máxima Maximum power absorbed	1,37/0,81 kW	
Intensidad absorbida máxima Maximum absorbed current	3,2/1,6 A	
Condensador Capacitor		
Ia/In Is/In	3	
Temperatura del aire Air temperature	-40°C < T < +65°C	
Peso Weight	--, - kg	
Código ventilador Fan code number	5720076400	
Código motor Motor code number	9024005217	



Curvas características / Performance curves (14/12/2012)



Soler&Palau
Ventilation Group

HRBT/4-560/30 BZ

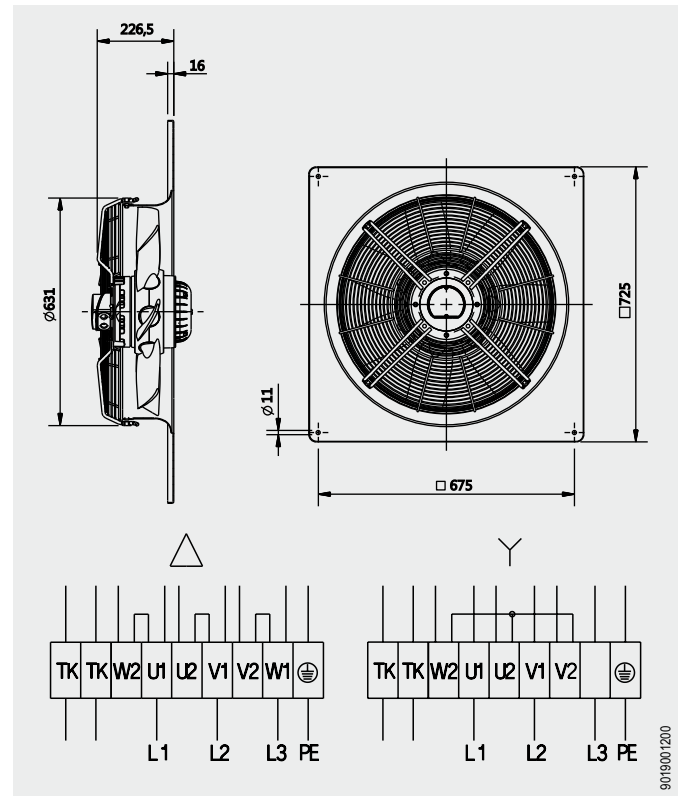
IP54



Dimensiones y conexiones Dimensions and wiring

Características Characteristics

Tensión Voltage	3 ~ 400V 50Hz
Tipo motor Motor type	4 polos 4 poles IP54 cl.F
Potencia absorbida máxima Maximum power absorbed	0,80 kW
Intensidad absorbida máxima Maximum absorbed current	1,3 A
Condensador Capacitor	
Ia/In Is/In	2,9
Temperatura del aire Air temperature	-40°C < T < +65°C
Peso Weight	30,0 kg
Código ventilador Fan code number	5720020600
Código motor Motor code number	9024012300



Curvas características / Performance curves (11/06/2009)

	Fan data	ErP	
		2013	2015
Installation category	A		
Efficiency category	Static		
VSD must be installed with the fan	No		
Specific ratio	1		
Overall efficiency [%]	36,9	29,9	33,9
Efficiency grade	43	36,0	40,0
Absorbed power [kW]	1,069		
Air volume [m ³ /h]	7769		
Static pressure [Pa]	183		
Speed [RPM]	1340		

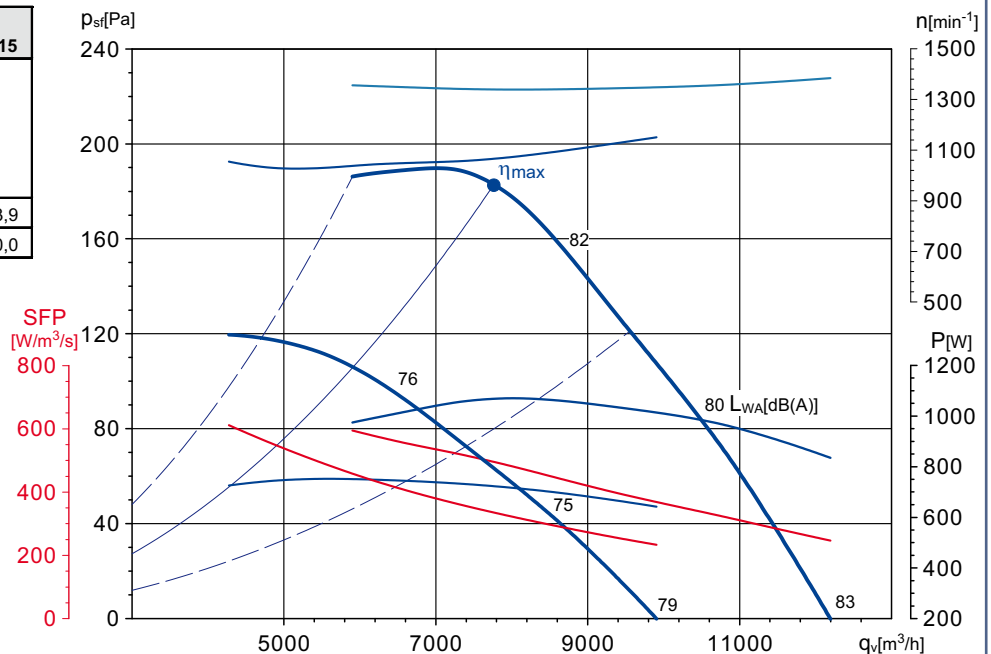
* Data at optimum efficiency working point

Norma ensayo: **ISO 5801**
Ventilador probado sin reja y con embocadura

Test standard: **ISO 5801**
Fan tested without guard and with bellmouth entry

Espectro de potencia (LwA) en dB(A) en la aspiración en punto de trabajo de presión baja (L), media (M), alta (H)

Sound power spectrum (LwA) in dB(A), at the fan inlet in low(L), medium(M) or high(H) pressure working point.



Hz	63	125	250	500	1000	2000	4000	8000	LwA
L	47	65	66	72	78	79	75	68	83
M	45	60	62	68	74	76	74	67	80
H	51	61	66	72	77	77	74	67	82

Hz	63	125	250	500	1000	2000	4000	8000	LwA
L	43	57	60	68	74	75	70	62	79
M	43	52	58	64	69	71	67	59	75
H	48	56	62	66	71	72	66	60	76



Soler&Palau
Ventilation Group

HRBT/4-560/35 BZ

IP54



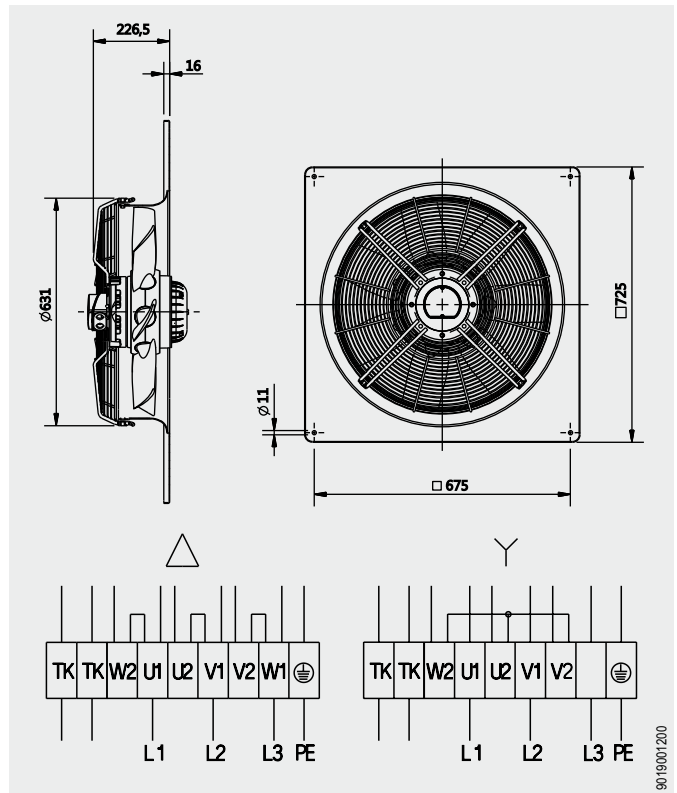
Dimensiones y conexiones

Dimensions and wiring

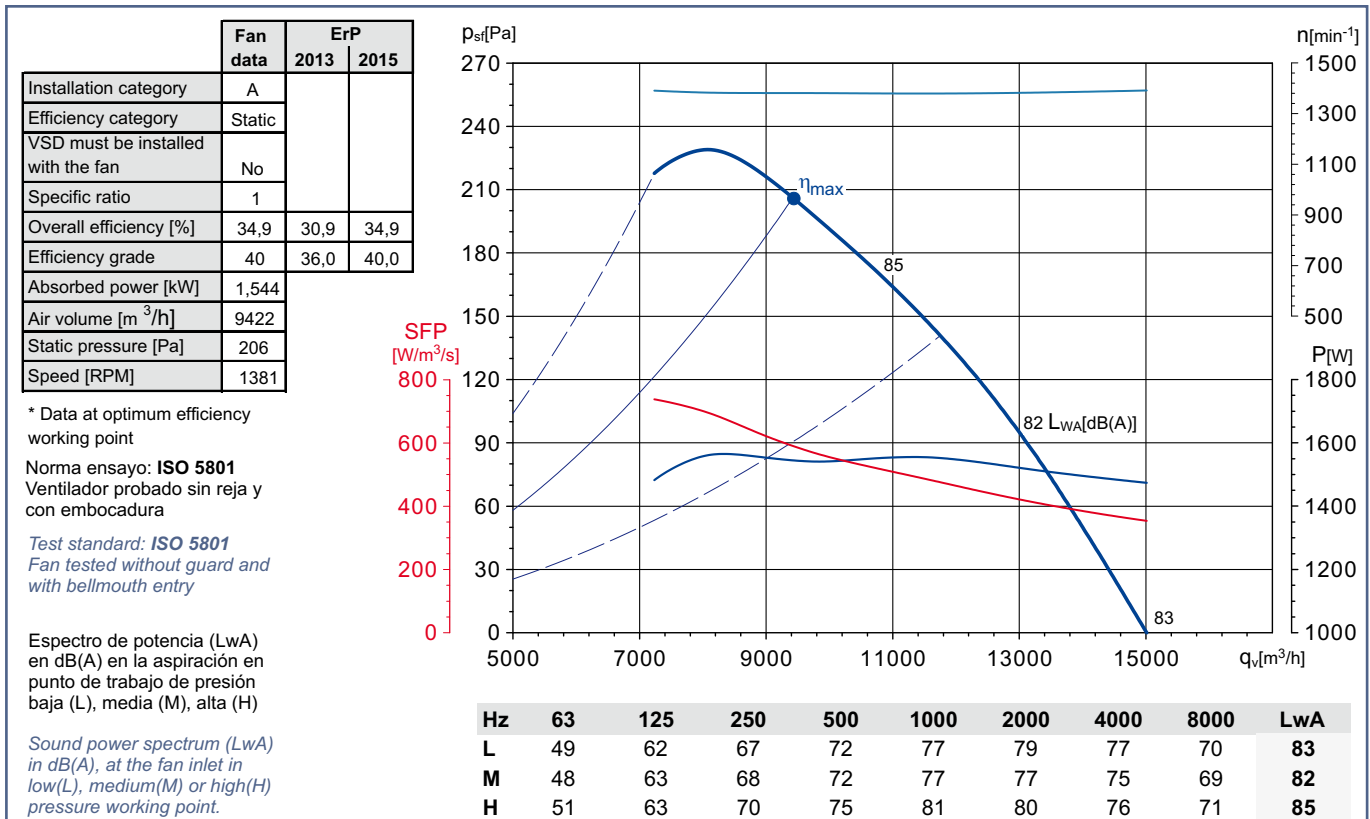
Características

Characteristics

Tensión Voltage	3 ~ 230/400V 50Hz 3 ~ 230/400V 60Hz 3 ~ 265/460V 60Hz
Tipo motor Motor type	4 polos 4 poles IP54 cl.F
Potencia absorbida máxima Maximum power absorbed	1,6 kW 2,4 kW 2,5 kW
Intensidad absorbida máxima Maximum absorbed current	5,0/2,9 A 6,7/3,9 A 6,4/3,7 A
Condensador Capacitor	
Ia/In Is/In	2,9
Temperatura del aire Air temperature	-40°C < T < +65°C
Peso Weight	35,0 kg
Código ventilador Fan code number	5720073500
Código motor Motor code number	9024005508



Curvas características / Performance curves (02/08/2010)



Soler&Palau
Ventilation Group

HRBT/4-630/30 BPN

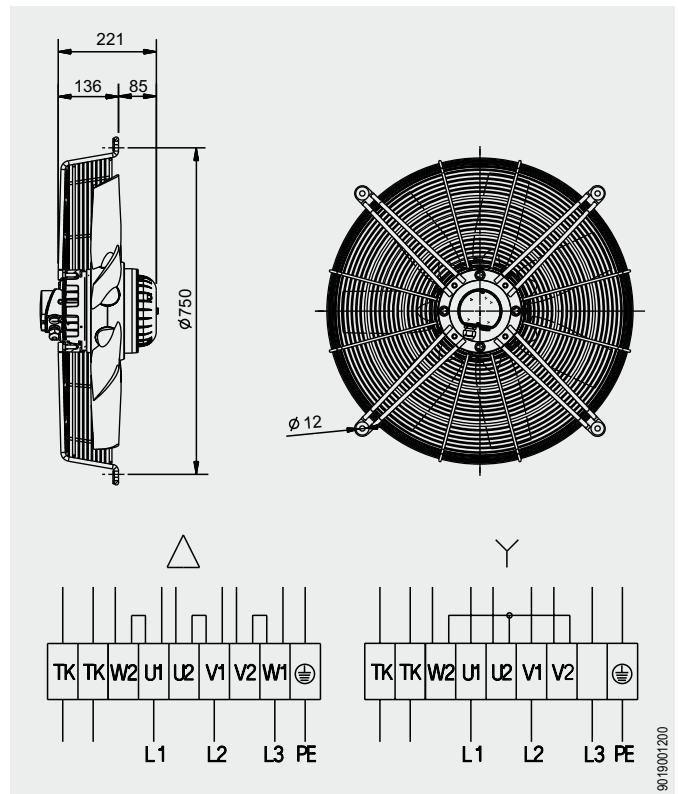
IP54



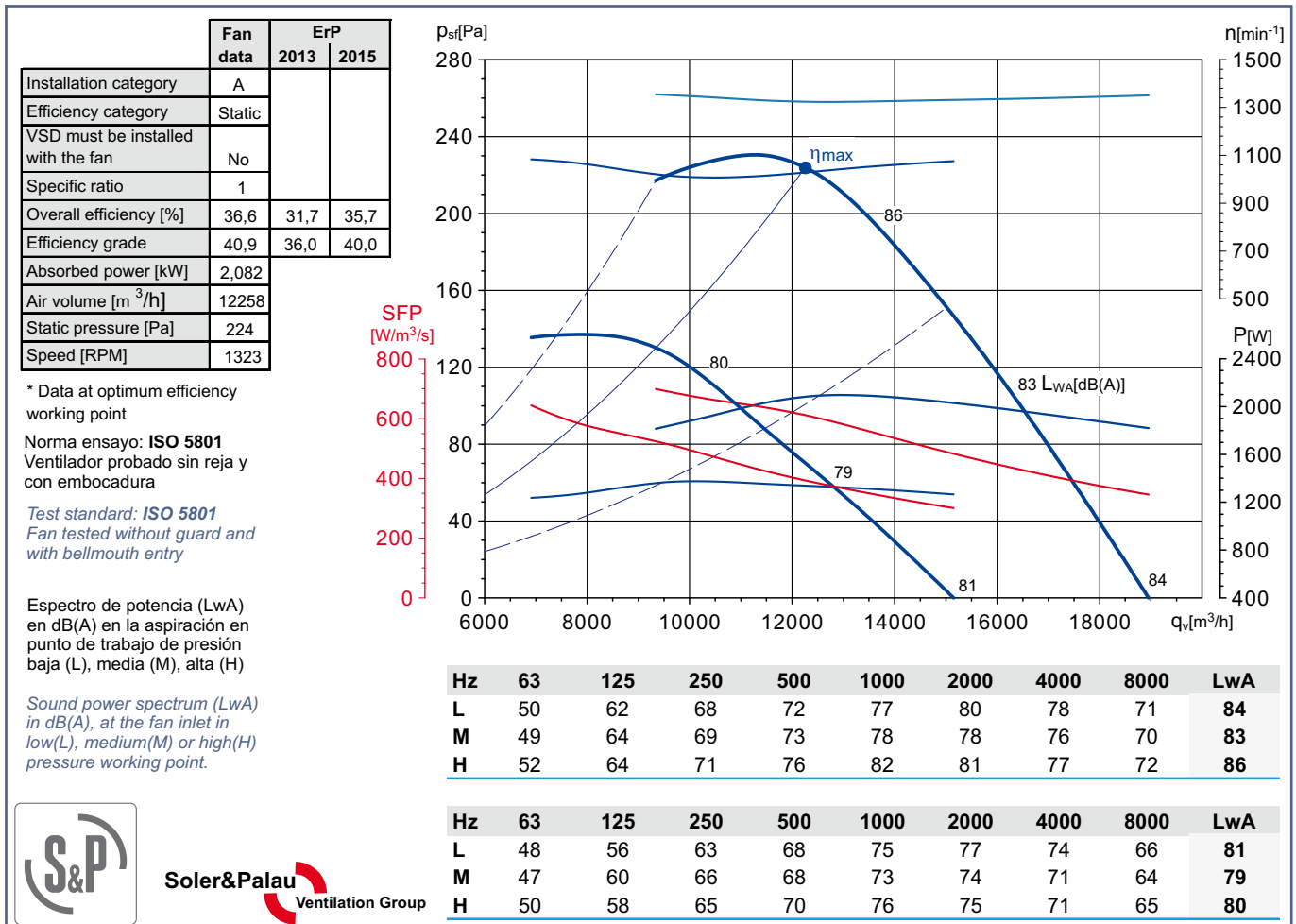
Dimensiones y conexiones
Dimensions and wiring

Características Characteristics

Tensión Voltage	3 ~ 400V 50Hz
Tipo motor Motor type	4 polos 4 poles IP54 cl.F
Potencia absorbida máxima Maximum power absorbed	2,1/1,37 kW
Intensidad absorbida máxima Maximum absorbed current	3,6/2,3 A
Condensador Capacitor	
Ia/In Is/In	2,7
Temperatura del aire Air temperature	-40°C < T < +50°C
Peso Weight	32,5 kg
Código ventilador Fan code number	5720055200
Código motor Motor code number	9024005501



Curvas características / Performance curves (22/06/2012)



Soler&Palau
Ventilation Group

HRST/4-710/20 BPN

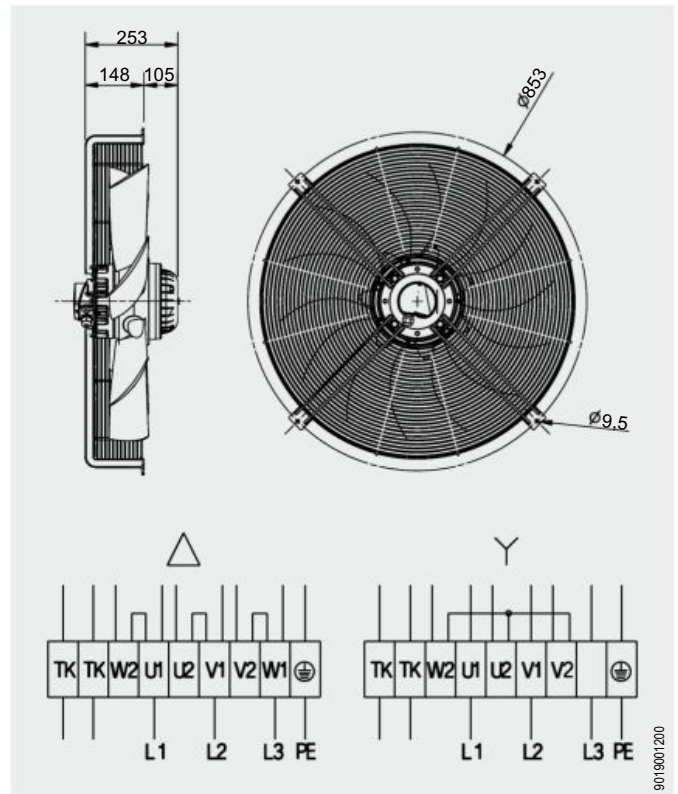
IP54



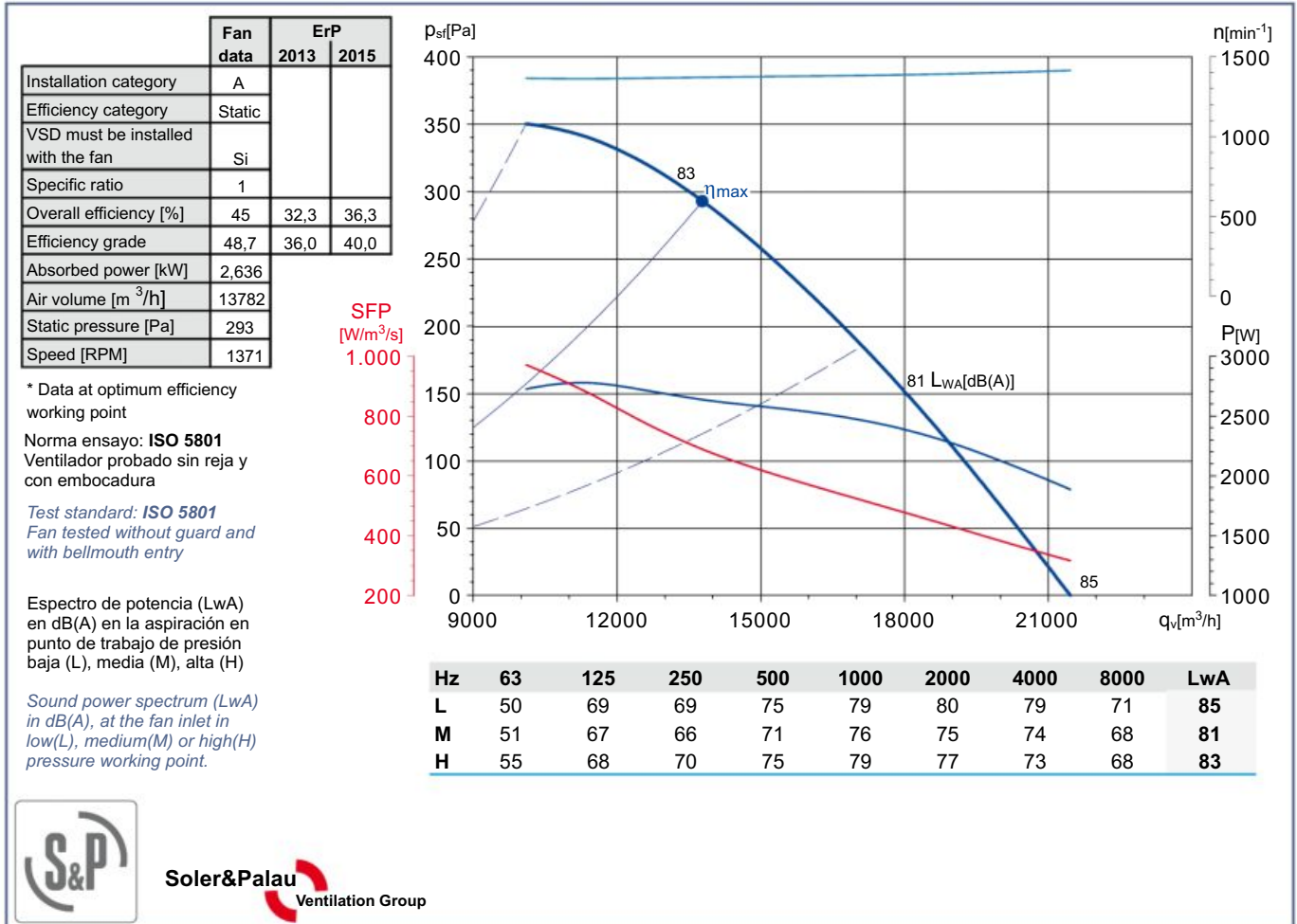
Dimensiones y conexiones Dimensions and wiring

Características Characteristics

Tensión <i>Voltage</i>	3 ~ 400V 50Hz
Tipo motor <i>Motor type</i>	4 polos <i>4 poles</i> IP54 cl.F
Potencia absorbida máxima <i>Maximum power absorbed</i>	2,8/1,9 kW
Intensidad absorbida máxima <i>Maximum absorbed current</i>	5,1/3,3 A
Condensador <i>Capacitor</i>	
Ia/In <i>Is/In</i>	
Temperatura del aire <i>Air temperature</i>	-40°C < T < +50°C
Peso <i>Weight</i>	35,0 kg
Código ventilador <i>Fan code number</i>	5720071400
Código motor <i>Motor code number</i>	9024012204



Curvas características / Performance curves (12/02/2013)



Soler&Palau
Ventilation Group

HRBT/6-710/26 BZ

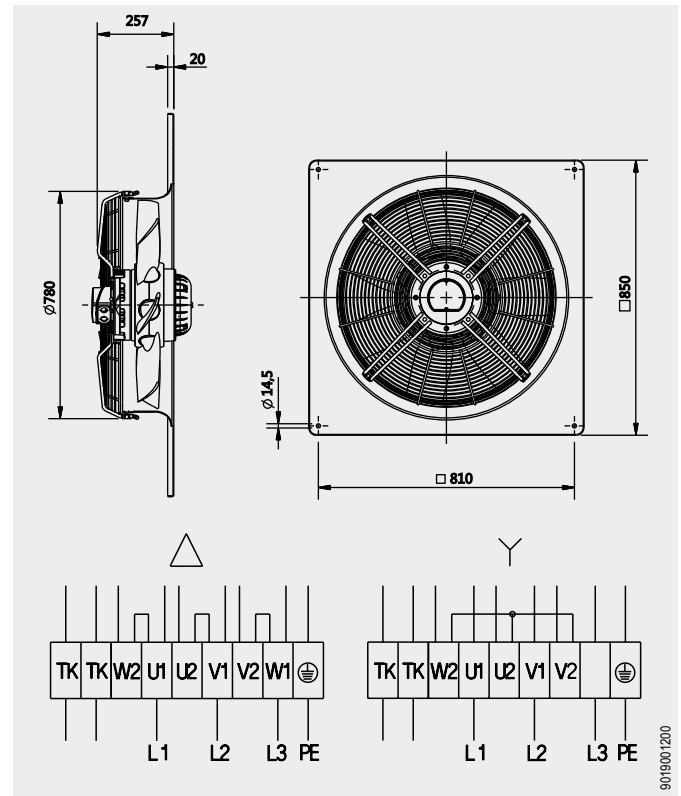
IP54



Características Characteristics

Tensión <i>Voltage</i>	3 ~ 400V 50Hz
Tipo motor <i>Motor type</i>	6 polos <i>6 poles</i> IP54 cl.F
Potencia absorbida máxima <i>Maximum power absorbed</i>	0,97 kW
Intensidad absorbida máxima <i>Maximum absorbed current</i>	2,3 A
Condensador <i>Capacitor</i>	
Ia/In <i>Is/In</i>	3,4
Temperatura del aire <i>Air temperature</i>	-40°C < T < +60°C
Peso <i>Weight</i>	40 kg
Código ventilador <i>Fan code number</i>	5720016400
Código motor <i>Motor code number</i>	9024005600

Dimensiones y conexiones Dimensions and wiring



Curvas características / Performance curves (11/05/2011)

	Fan data	ErP	
		2013	2015
Installation category	A		
Efficiency category	Static		
VSD must be installed with the fan	No		
Specific ratio	1		
Overall efficiency [%]	38,3	29,6	33,6
Efficiency grade	44,7	36,0	40,0
Absorbed power [kW]	0,963		
Air volume [m ³ /h]	10299		
Static pressure [Pa]	129		
Speed [RPM]	941		

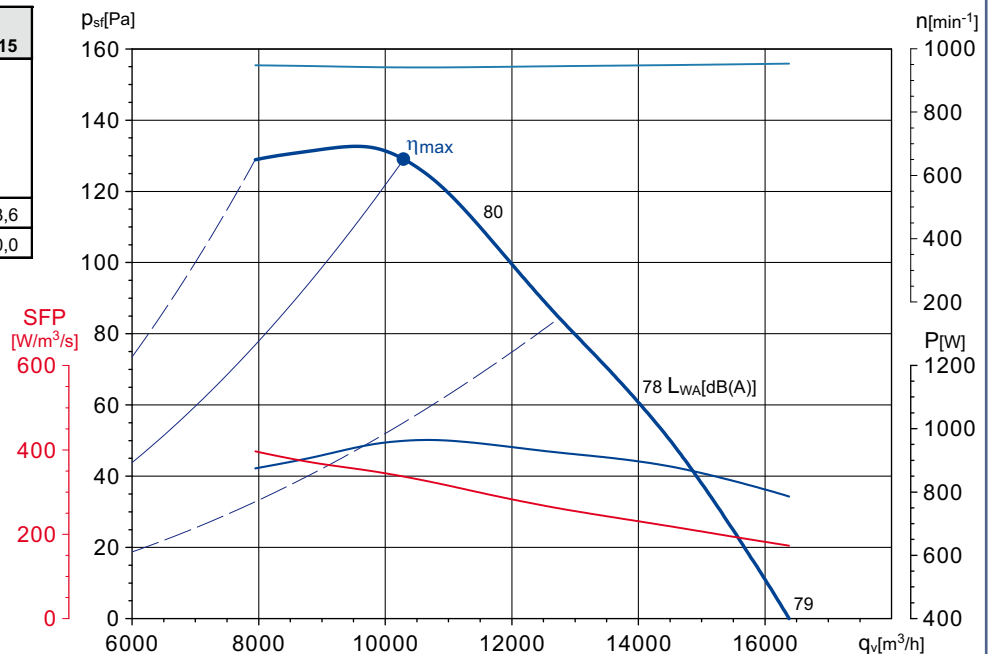
* Data at optimum efficiency working point

Norma ensayo: **ISO 5801**
Ventilador probado sin reja y con embocadura

Test standard: **ISO 5801**
Fan tested without guard and with bellmouth entry

Espectro de potencia (LwA) en dB(A) en la aspiración en punto de trabajo de presión baja (L), media (M), alta (H)

Sound power spectrum (LwA) in dB(A), at the fan inlet in low(L), medium(M) or high(H) pressure working point.



Hz	63	125	250	500	1000	2000	4000	8000	LwA
L	43	61	62	67	73	75	73	67	79
M	43	57	60	66	71	74	72	66	78
H	48	58	63	70	75	76	72	67	80



Soler&Palau
Ventilation Group

HRBT/6-800/26 BZ

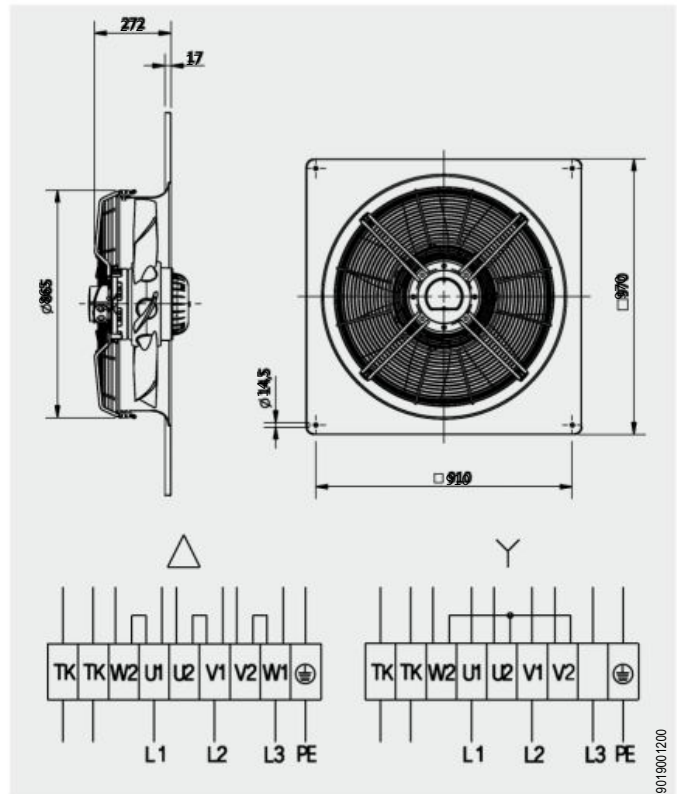
IP54



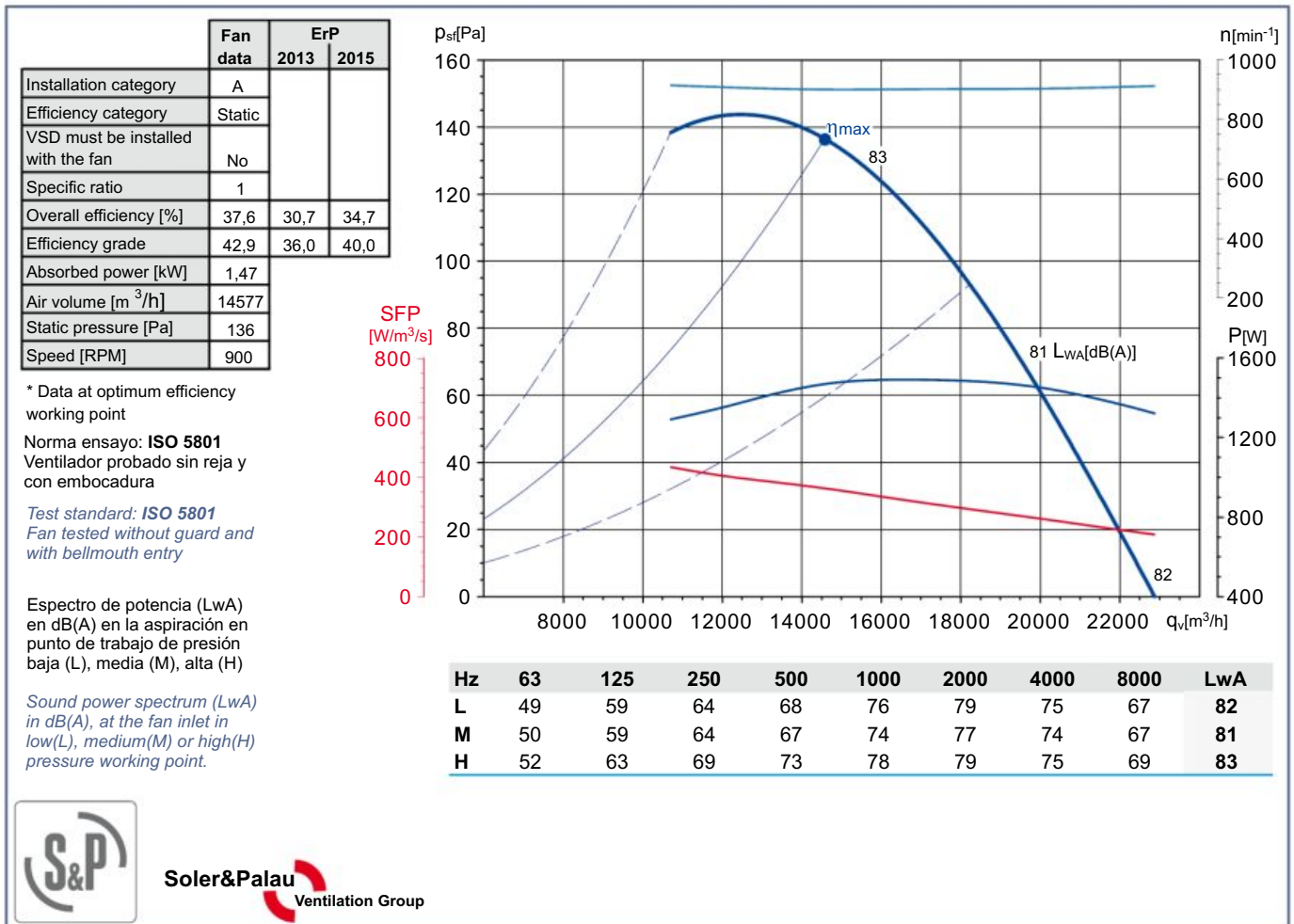
Dimensiones y conexiones
Dimensions and wiring

Características Characteristics

Tensión Voltage	3 ~ 400V 50Hz	
Tipo motor Motor type	6 polos 6 poles	IP54 cl.F
Potencia absorbida máxima Maximum power absorbed	1,5 kW	
Intensidad absorbida máxima Maximum absorbed current	2,9 A	
Condensador Capacitor		
Ia/In Is/In	3,9	
Temperatura del aire Air temperature	-40°C < T < +60°C	
Peso Weight	41,5 kg	
Código ventilador Fan code number	5720017200	
Código motor Motor code number	9024005601	



Curvas características / Performance curves (12/05/2011)



Soler&Palau
Ventilation Group

HRBT/6-800/32 BZ

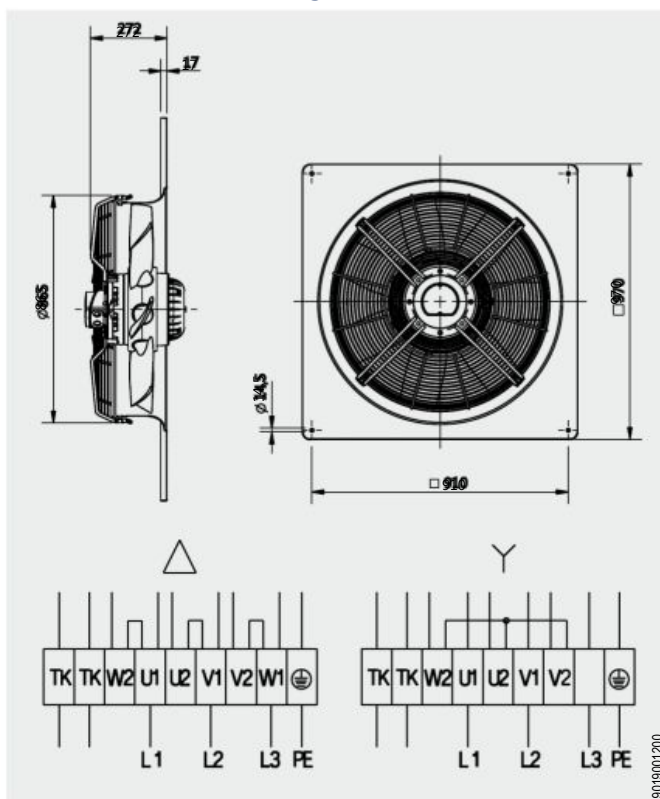
IP54



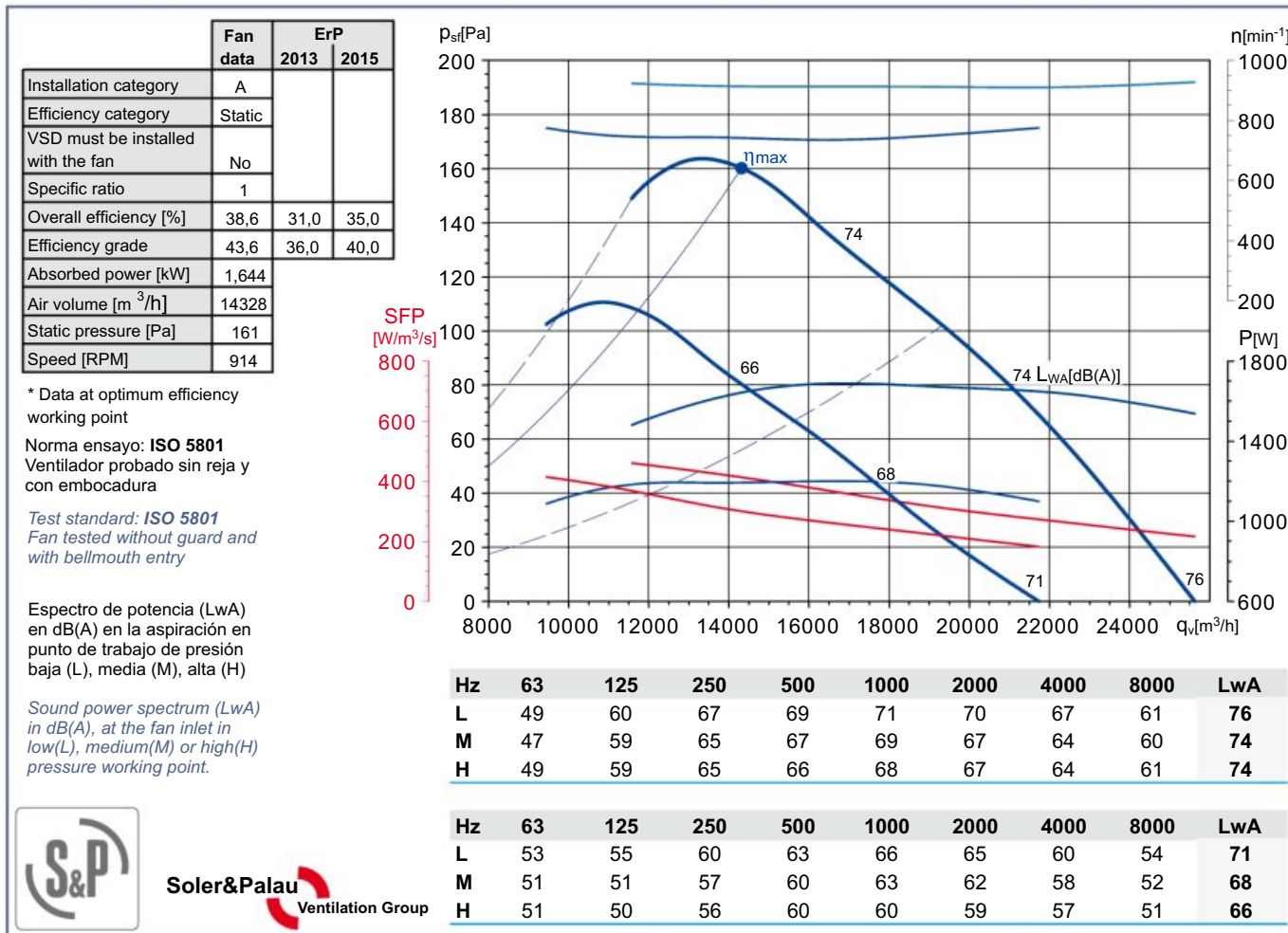
Dimensiones y conexiones
Dimensions and wiring

Características Characteristics

Tensión <i>Voltage</i>	3 ~ 400V 50Hz	
Tipo motor <i>Motor type</i>	6 polos <i>6 poles</i>	IP54 cl.F
Potencia absorbida máxima <i>Maximum power absorbed</i>	1,7/1,2 kW	
Intensidad absorbida máxima <i>Maximum absorbed current</i>	3,5/2,2 A	
Condensador <i>Capacitor</i>		
Ia/In <i>Is/In</i>	3,9	
Temperatura del aire <i>Air temperature</i>	-40°C < T < +60°C	
Peso <i>Weight</i>	41,5 kg	
Código ventilador <i>Fan code number</i>	5720092200	
Código motor <i>Motor code number</i>	-----	



Curvas características / Performance curves (07/06/2012)



Soler&Palau
Ventilation Group

HRBT/8-800/26 BZ

IP54



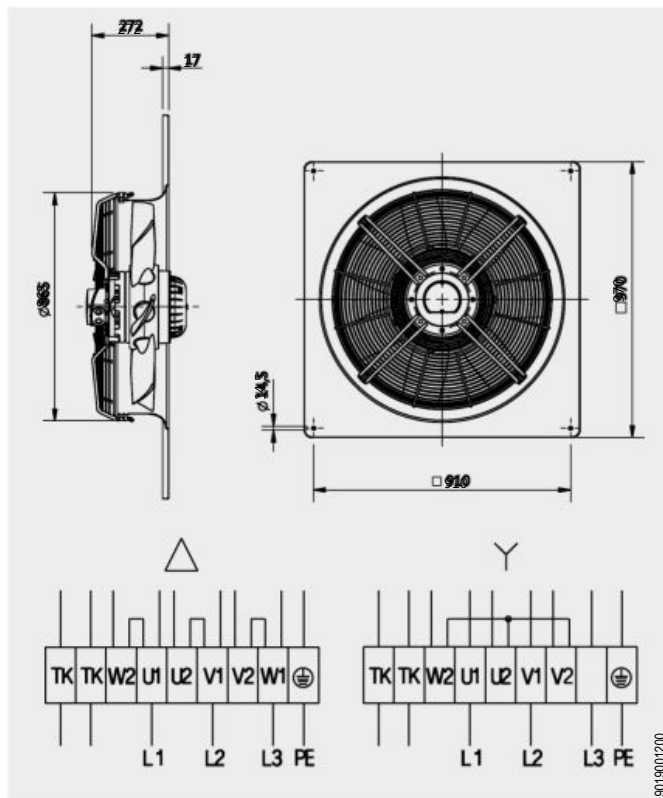
Dimensiones y conexiones

Dimensions and wiring

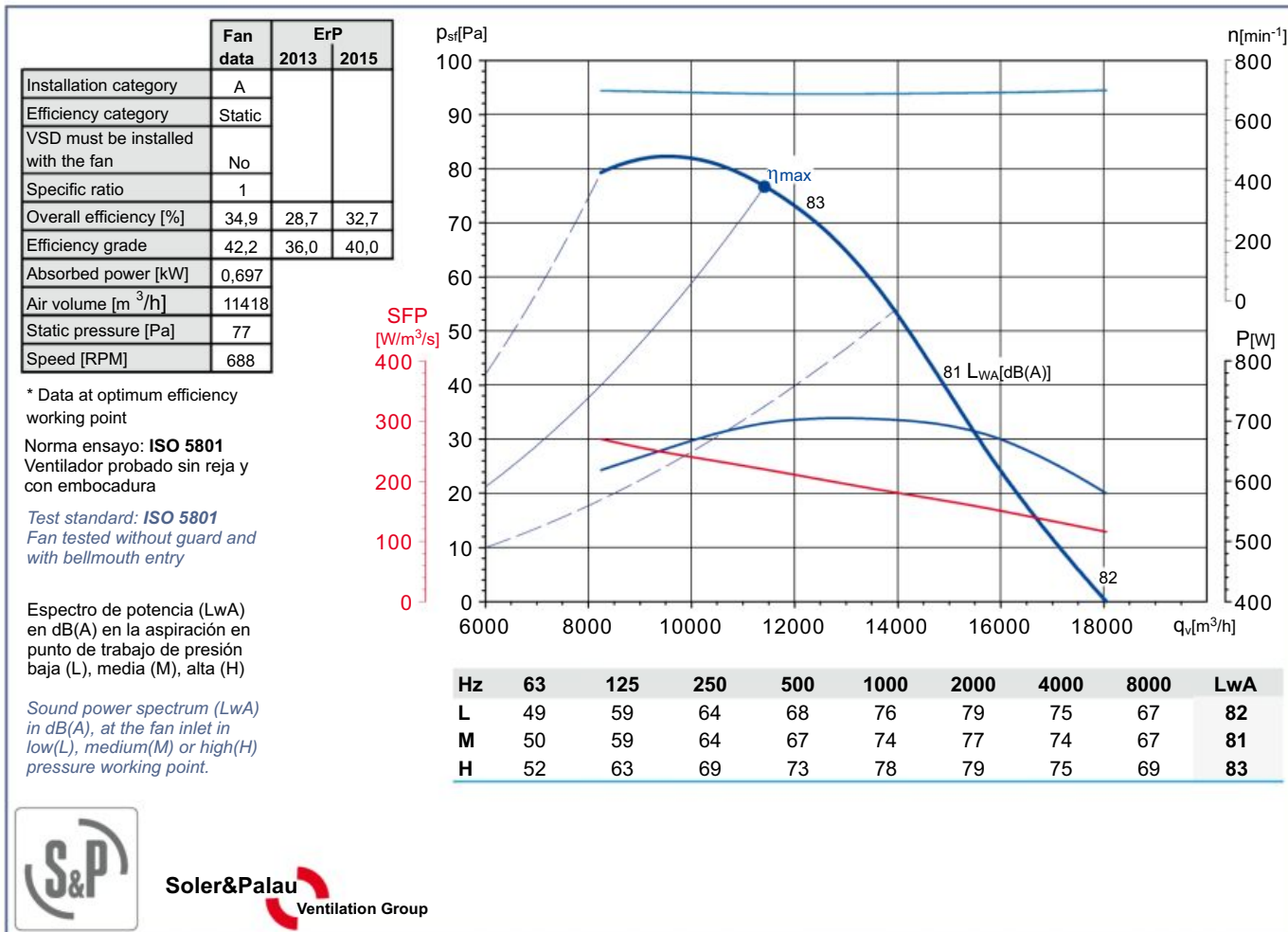
Características

Characteristics

Tensión Voltage	3 ~ 400V 50Hz	
Tipo motor Motor type	8 polos <i>8 poles</i>	IP54 cl.F
Potencia absorbida máxima Maximum power absorbed	0,7 kW	
Intensidad absorbida máxima Maximum absorbed current	1,7 A	
Condensador Capacitor		
Ia/In Is/In	3,6	
Temperatura del aire Air temperature	-40°C < T < +70°C	
Peso Weight	40,0 kg	
Código ventilador Fan code number	5720039600	
Código motor Motor code number	9024005606	



Curvas características / Performance curves (05/08/2011)



Soler&Palau
Ventilation Group

HRBT/12-800/26 BZ

IP54



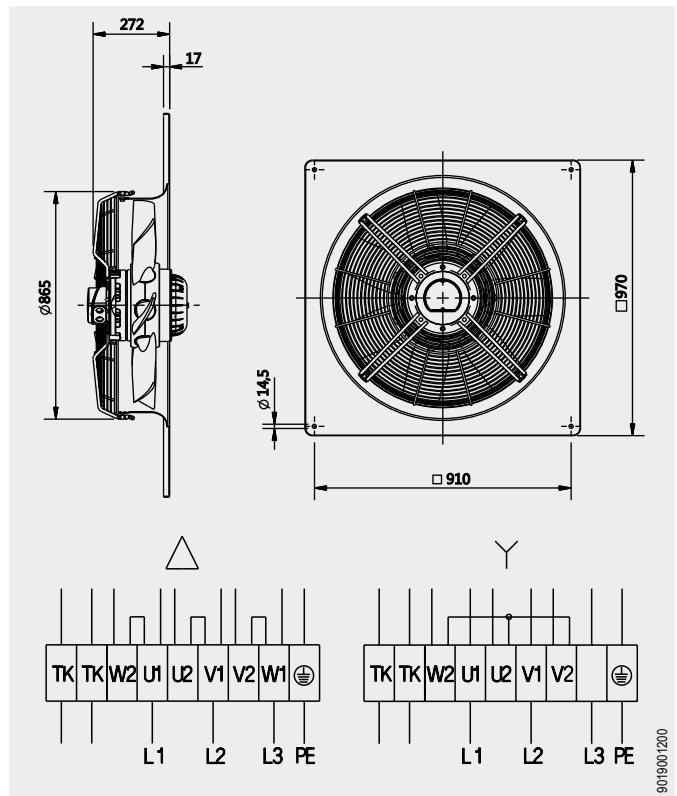
Dimensiones y conexiones

Dimensions and wiring

Características

Characteristics

Tensión Voltage	3 ~ 400V 50Hz
Tipo motor Motor type	12 polos IP54 cl.F <i>12 poles</i>
Potencia absorbida máxima Maximum power absorbed	0,216/0,128 kW
Intensidad absorbida máxima Maximum absorbed current	0,5/0,4 A
Condensador Capacitor	
Ia/In Is/In	2,4
Temperatura del aire Air temperature	-40°C < T < +70°C
Peso Weight	37,5 kg
Código ventilador Fan code number	5720034700
Código motor Motor code number	9024005801



Curvas características / Performance curves (21/11/2011)

	Fan data	ErP	
		2013	2015
Installation category	A		
Efficiency category	Static		
VSD must be installed with the fan	No		
Specific ratio	1		
Overall efficiency [%]	31	25,4	29,4
Efficiency grade	41,6	36,0	40,0
Absorbed power [kW]	0,207		
Air volume [m ³ /h]	6462		
Static pressure [Pa]	36		
Speed [RPM]	437		

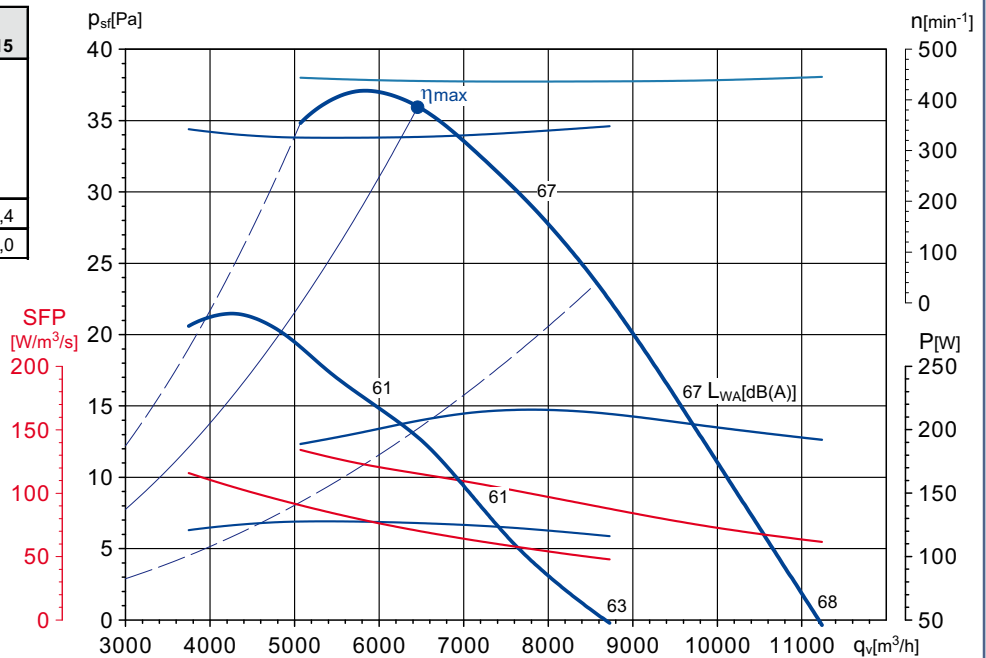
* Data at optimum efficiency working point

Norma ensayo: **ISO 5801**
Ventilador probado sin reja y con embocadura

Test standard: **ISO 5801**
Fan tested without guard and with bellmouth entry

Espectro de potencia (LwA) en dB(A) en la aspiración en punto de trabajo de presión baja (L), media (M), alta (H)

Sound power spectrum (LwA) in dB(A), at the fan inlet in low(L), medium(M) or high(H) pressure working point.



Hz	63	125	250	500	1000	2000	4000	8000	LwA
L	41	43	50	57	64	64	56	48	68
M	40	43	50	56	62	64	55	47	67
H	38	46	52	57	63	63	56	49	67

Hz	63	125	250	500	1000	2000	4000	8000	LwA
L	39	43	47	53	59	58	49	40	63
M	37	42	45	50	58	57	48	39	61
H	37	43	46	50	57	57	48	40	61



Soler&Palau
Ventilation Group



Llevant, 4
Polígono Industrial Llevant
08150 Parets del Vallès
Barcelona - Spain

Tel. +34 93 571 93 00
Fax +34 93 571 93 01

www.solerpalau.es

Todos los productos S&P
cumplen con las directivas
aplicables. Marcado CE

*All S&P products are designed
to comply with applicable
EU directives. CE marked*