



HIB / HIT

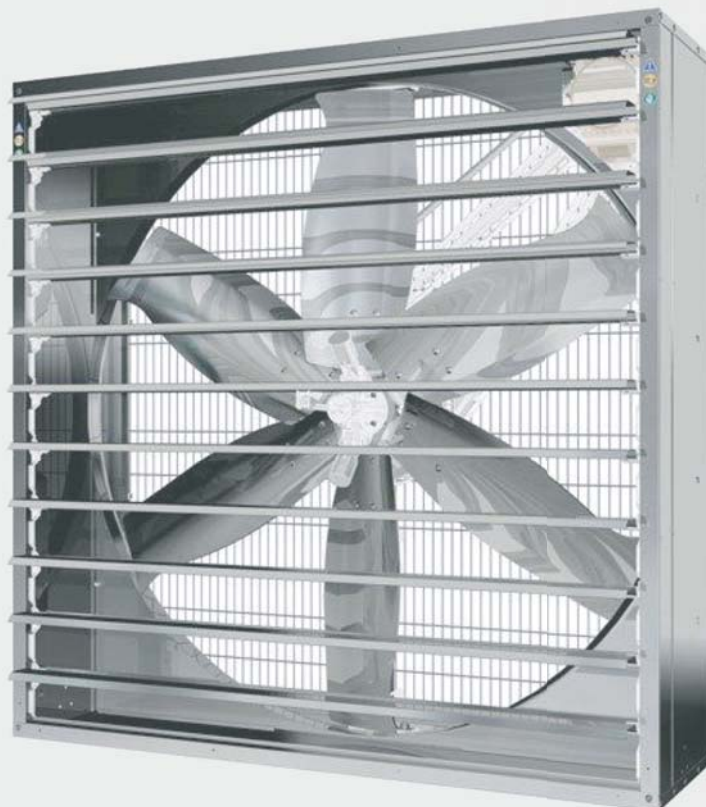


Fig.1

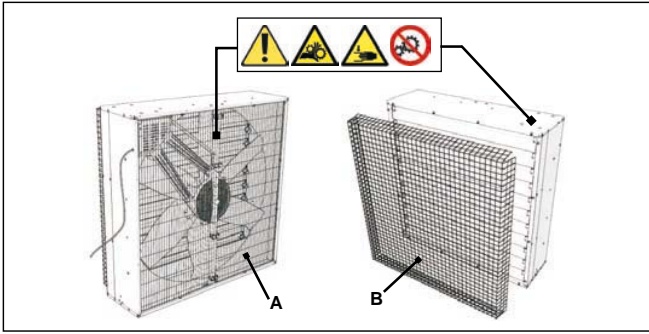


Fig.2

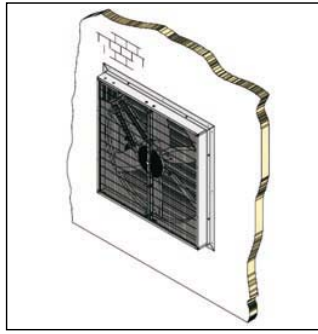


Fig.3

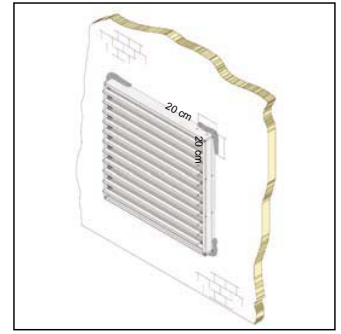


Fig.4

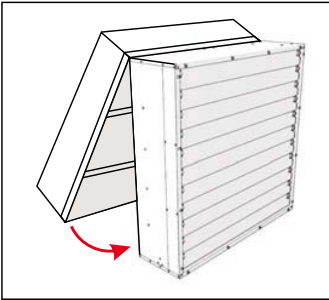


Fig.5

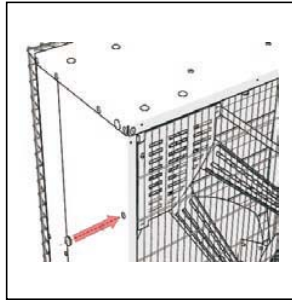


Fig.6

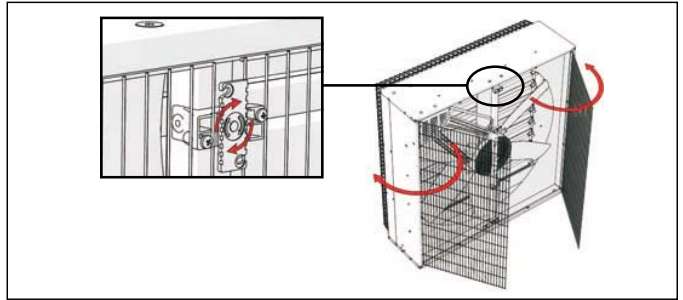


Fig.7

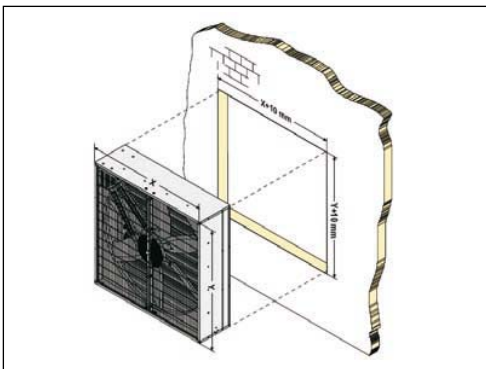


Fig.8

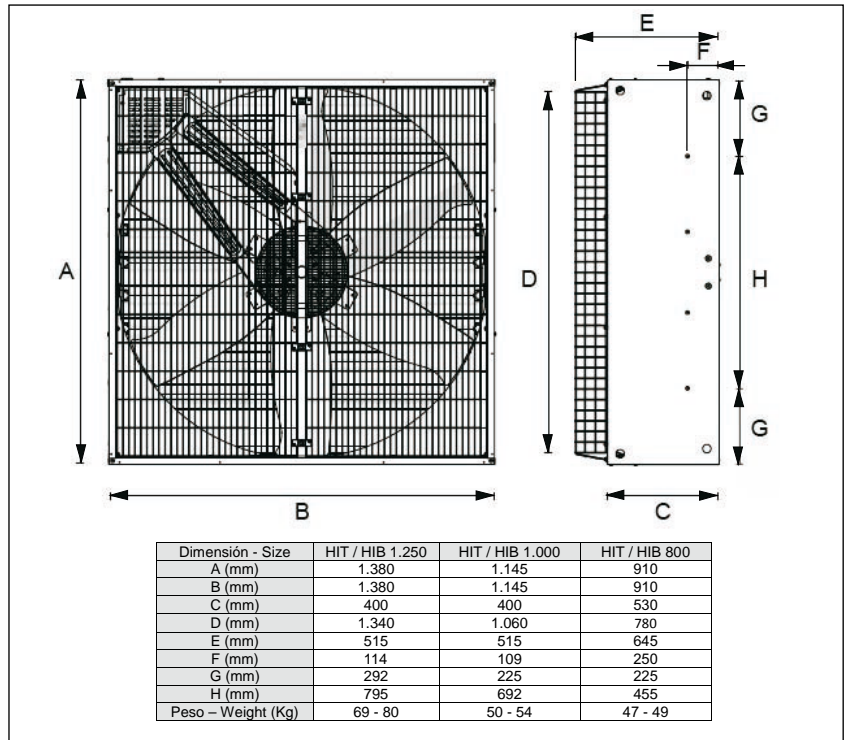


Fig.9

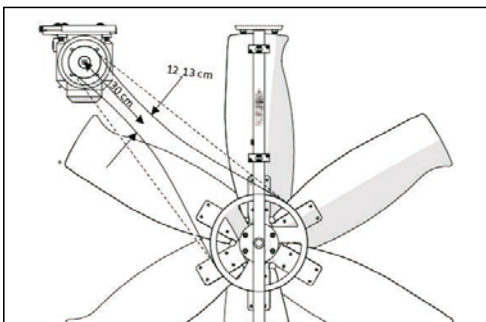


Fig.10

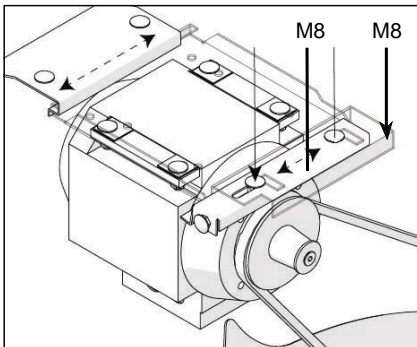


Fig.11

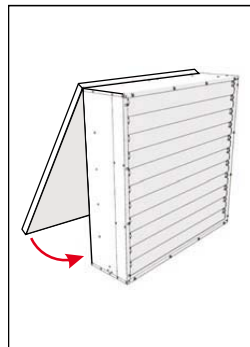


Fig.12

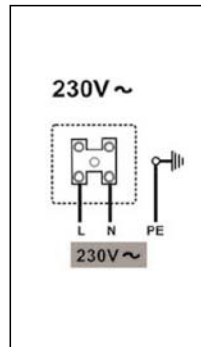
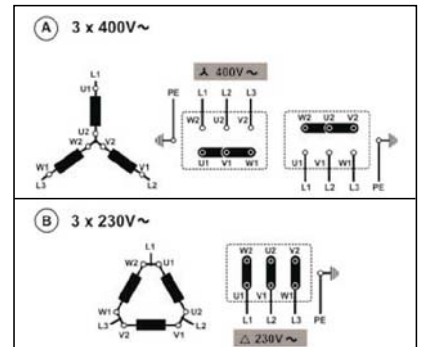


Fig.13



VENTILADORES HELICOIDALES MURALES: HIB/ HIT

MANUAL DE INSTALACIÓN Y USO

1. INTRODUCCIÓN

- El Manual de instalación y uso representa el documento de referencia formativa redactado por **S&P**, y está dirigido a los instaladores y operadores técnicos especializados que estarán en contacto con la máquina durante todo su ciclo de vida.
- El objetivo de este manual, es suministrar la información necesaria para la correcta instalación y empleo del equipo, destacando los peligros que pueden derivar de un uso incorrecto.
- Para un buen uso y funcionamiento del aparato, es necesario seguir escrupulosamente las instrucciones dadas en el presente manual, evitando sobre todo, que se verifiquen problemas técnicos y que los operadores queden expuestos a riesgos para la salud.
- El extractor está regulado por la **Directiva de Máquinas 2006/42/CE**. El marcado CE certifica la conformidad del producto con los requisitos esenciales de seguridad previstos por dicha Directiva de la Comunidad Europea.

1.1 USO PREVISTO Y LIMITACIONES

- Las gamas **HIB / HIT**, han sido diseñadas como extractores de aire para el uso agrícola e industrial, destinado a la ventilación de ambientes cerrados mediante la extracción de aire a presión atmosférica y ser instalados en muros/ estructuras perimetrales.
- La máquina ha sido diseñada para trabajar en las condiciones de temperatura ambiental comprendida entre: 0°C y +40°.
- Está terminantemente prohibido modificar cualquiera de los componentes del producto o sustituirlos con repuestos no originales.

ADVERTENCIA: Los usos del producto no conformes con lo descrito en este documento deben considerarse impropios y por tanto no seguros. Dichos usos no previstos pueden provocar daños a los equipos y lesiones personales incluso graves. Todo otro uso que no sea aquél para el cual el producto ha sido diseñado y descrito en este documento se considera no conforme, por tanto el fabricante declina toda responsabilidad al respecto.

1.2 CONSERVACIÓN DE LAS INSTRUCCIONES DE USO

- Este Manual de Instrucciones de uso, es un dispositivo de seguridad pasivo, en consecuencia es obligatorio conservarlo durante todo el ciclo de vida del aparato. Los operadores y los encargados técnicos de mantenimiento, deben de poder consultar rápidamente el presente documento.

1.3 CONTROL DE RECEPCIÓN

- La máquina debe entregarse embalada de forma segura y en perfectas condiciones. No obstante la cautela implementada, puede que el embalaje y/o su contenido se dañen durante el transporte. Se recomienda examinar todas las unidades en el momento de la recepción, para verificar la presencia de daños visibles.
- Si se encontrara un daño, contactar con **S&P** para establecer el tipo de intervención adecuada. **S&P** se reserva la facultad de efectuar una inspección.
- Compruebe también que los datos de identificación de la máquina recepcionada, coinciden exactamente con la máquina solicitada para su aplicación.

1.4 DATOS DE IDENTIFICACIÓN DE LA MÁQUINA

- La placa de identificación con la marca CE, está ubicada en la misma estructura metálica, en el lado aspiración. En ella se especifican los datos identificativos de **S&P**, el modelo, el número de serie y el año de construcción de la máquina, así como los datos técnicos característicos del extractor industrial.

2 ADVERTENCIAS DE SEGURIDAD

ADVERTENCIA: SOLER & PALAU Sistemas de Ventilación S.L.U. (S&P) no se considera responsable en caso de daño de la máquina y/o accidente del personal, debidos al incumplimiento de las normas de seguridad indicadas en el presente Manual.

ADVERTENCIA: Es muy importante seguir y respetar las instrucciones de seguridad. Su incumplimiento podría causar lesiones a las personas y/o daños a la máquina.

ADVERTENCIA: El extractor de aire debe instalarse y ser sometido al mantenimiento periódico sólo por personal cualificado y autorizado puesto que es capaz de efectuar las operaciones a tal fin necesarias y conocer las normas de seguridad vigentes en el país de instalación.

2.1 ELEMENTOS DE PROTECCIÓN INDIVIDUAL (E.P.P)

- Para no exponer a riesgos el personal que se encuentra operando en la máquina durante las fases de instalación, mantenimiento, etc..., deben emplearse los siguientes elementos de protección individual:



CASCO
DE SEGURIDAD



INDUMENTOS
DE PROTECCIÓN



GUANTES
PROTECCIÓN



GAFAS DE
PROTECCIÓN



MEDIOS
ANTI CAÍDA

2.2 PICTOGRAMAS DE SEGURIDAD

- En ambos lados de cada máquina (lado interno / externo) y una posición visible (**Figura 1**), han sido aplicados los pictogramas de advertencia de peligro para advertir sobre la presencia de riesgos residuales que no pueden ser evitados o suficientemente limitados con medidas, métodos o sistemas de organización de trabajo ni con medios técnicos de protección.

	PELIGRO Indica la presencia de un riesgo residual.
	ÖRGANOS EN MOVIMIENTO Presencia de órganos en movimiento, por ejemplo hélice, poleas y correa de transmisión.
	PELIGRO DE APLASTAMIENTO Riesgo de aplastamiento y/o arrastre debido a la presencia de órganos en movimiento
	PROHIBIDO REMOVER LAS PROTECCIONES Prohibición de remover y/o forzar las protecciones de seguridad (mallas)

ADVERTENCIA: La función de los pictogramas es informar al usuario sobre los peligros derivados del movimiento rotatorio y de aspiración de las palas de la hélice. Desempeñan una importante función de seguridad pasiva. Está terminantemente prohibido quitarlos.

3 ACCESORIOS DE SEGURIDAD E INSTALACIÓN

3.1 KIT DE SEGURIDAD HIT / HIB

- Para garantizar un grado de protección suficiente contra los contactos accidentales con las partes en movimiento de la máquina, han sido previstas las mallas metálicas de protección.
- Aunque todos los modelos estándar se suministran de fábrica con la malla metálica de protección interior (**Figura 1-A**), bajo pedido se puede obtener el kit de seguridad HIT / HIB de **S&P** (malla metálica de protección exterior) para proteger la parte exterior (**Figura 1-B**).

NOTA: Si la base del ventilador está a una altura por encima de **2,7m** del suelo, no es necesario emplear la malla metálica de protección exterior, aunque si es recomendable.

3.2 KIT DE FIJACIÓN PARED HIT / HIB

- Para la correcta instalación del extractor en la pared, se pueden emplear los perfiles de fijación **S&P (Figura 2)**. Estos perfiles se fijan en la parte interior con tornillos M8, a los laterales de la máquina, donde están ubicados los casquillos roscados con esta finalidad.

3.3 KIT OSCURECEDORES HIT / HIB

- Las pantallas oscurecedoras de **S&P**, se pueden acoplar en la parte interior del aparato para evitar la entrada de la luz. Especialmente indicada para explotaciones avícolas (**Figura 4**).

3.4 KIT CUBIERTAS AISLANTES HIT / HIB

- Para si fuera necesario poner el extractor fuera de servicio, o mantenerlo inactivo por un largo período (por ejemplo en invierno) y evitar fugas de calor y/o corrientes de aire, se pueden emplear las cubiertas aislantes de **S&P (Figura 11)**.

NOTA: Todos estos accesorios de seguridad / montaje se suministran por separado y bajo pedido. Consulte nuestro catálogo o vea nuestra página web www.solerpalau.com y contacte con nuestro distribuidor oficial.

4 INSTALACIÓN PRELIMINAR

NOTA: Las operaciones a continuación indicadas deben realizarse exclusivamente antes de la instalación en la pared o en el bastidor de la máquina.

ADVERTENCIA: Sólo el personal adecuadamente formado puede realizar las operaciones de instalación y mantenimiento del extractor.

- Coger el pasacables de goma ubicado dentro de la bolsa del Manual de instrucciones de uso, e introducirlo manualmente en el orificio ubicado en el lateral e indicado en la **Figura 5**.
- Abrir las mallas de protección del lado de entrada aire, aflojando los tornillos presentes en los dispositivos de fijación de la misma reja (**Figura 6**). Pasar el cable manguera del motor a través del pasacables de goma previamente insertado.
- Asegurar de que el cable del motor ha sido extraído completamente y que el mismo esté sin deformaciones y/o sin cortes.
- Volver a cerrar las mallas de protección y, tras haber colocado los dispositivos de fijación en posición horizontal, cerrar los tornillos hasta bloquear el dispositivo.

5 INSTALACIÓN

ADVERTENCIA: Sólo el personal adecuadamente formado puede realizar las operaciones de instalación y mantenimiento del extractor.

ADVERTENCIA: La elevación para la instalación en posición elevada de la máquina debe realizarse en condiciones de seguridad. Por tanto, estas operaciones deben ser confiadas a personal experto.

- Dado el peso, el extractor deberá ser elevado con plataformas aéreas autopropulsadas o carretillas elevadoras con suficiente capacidad de elevación.
- Los medios de elevación deberán poseer características de rendimiento ampliamente superiores al rendimiento requerido para la elevación del extractor.
- Si se emplean correas de elevación, éstos deberán tener una capacidad de al menos tres veces el peso del extractor.
- Se ordena el empleo de los elementos de protección individual (E.P.P.) indicados en el **apartado 2.1** del presente instructivo.
NOTA: En ningún caso **S&P** será responsable por los daños a cosas y/o personas debidos a incorrectos procedimientos de movilización de la máquina o al uso de equipos no idóneos.
- Verificar y garantizar, que en el lado de entrada del aire una zona libre, sin obstáculos y/o construcciones, con una distancia de al menos 10 metros.
- Predisponer en la pared un agujero cuadrado de 10mm más grande respecto al tamaño del aparato, para facilitar su introducción (**Figura 7**).

NOTA: En la **Figura 8** se adjuntan las dimensiones generales / peso de la gama de ventiladores **HIT / HIB** de **S&P**. El peso neto de cada modelo, también está correctamente indicado en la placa de características ubicada en el lateral del aparato.

- El extractor debe montarse en posición perfectamente vertical y puede fijarse a la estructura del local con tornillos M8 (no suministrados) por introducir en los casquillos roscados de la carrocería.
- El soporte vertical / pared al que se debe fijar el extractor, debe tener las características de resistencia y estabilidad adecuadas para sostener el peso y las vibraciones generadas por el extractor. La búsqueda de dichas características del soporte es a cargo del instalador y sólo él podrá evaluar la factibilidad.
- Está prohibido instalar el extractor sobre soportes móviles, como puertas o cierres metálicos, con características de resistencia y rigidez no adecuadas para este propósito.

NOTA: En ningún caso S&P será responsable por los daños a cosas y/o personas provocados por la instalación de uno o más extractores en soportes inadecuados.

NOTA: Recuerde que para la correcta instalación del extractor en la pared, se pueden emplear los perfiles de fijación **S&P (Figura 2)**. Éstos se suministran bajo pedido. Consulte nuestro catálogo o vea nuestra página web www.solerpalau.com y contacte con nuestro distribuidor oficial.

- Para la fijación / sellado en la pared se desaconseja el empleo de espumas de expansión ya que, comprimiendo el extractor, causan la deformación de la estructura y el consecuente mal funcionamiento del cierre / apertura de las lamas de la persiana.
- En caso de efectiva necesidad de emplear las espumas, introducir el producto de expansión entre el soporte y la carrocería del extractor en un tramo máximo de aproximadamente 20 cm desde la arista, como se indica en la **Figura 3**.

6 CONEXIÓN ELÉCTRICA

ADVERTENCIA: La conexión del extractor a la red de alimentación eléctrica debe ser realizada por personal cualificado y entrenado y en el respeto de las normas vigentes en el país de instalación.

ADVERTENCIA: Antes de realizar la conexión a la red, desconectar la línea eléctrica abriendo el interruptor principal.

- Controlar que la red eléctrica disponible en el lugar de instalación suministre los valores correctos de voltaje y frecuencia requeridos.

- Los modelos monofásicos se deben de conectar como se indica en la figura 12.
- Los modelos trifásicos se pueden conectar a 400V (Estrella) o 230V (Triángulo).
- Si la línea eléctrica de la instalación trifásica, tiene una tensión entre fases de 400V AC, el extractor ya viene de fábrica con una conexión estrella, como se indica en la figura 13A.
- Si la línea eléctrica de la instalación trifásica, tiene una tensión entre fases de 230V AC, el instalador debe acceder a la caja de conexión del motor y practicar una conexión triángulo según indicamos en la figura 13B.
- Conectar a tierra el extractor a través de la conexión disponible en el motor. Cuando se usa un enchufe, un contacto de tierra es obligatorio.
- Predisponer un interruptor de protección (magneto térmico) y un protector diferencial correctamente dimensionados para cada unidad instalada.
- La conexión eléctrica entre el extractor y la red de alimentación debe ser protegida, como mínimo, por una caja de derivación estanca.

7 PRIMER ARRANQUE

7.1 Antes de poner en marcha el extractor:

- Controlar que no hayan quedado objetos o herramientas dentro de la máquina.
- Controlar que los residuos de cemento o cal no se hayan depositado sobre las palas durante las fases de instalación; el consecuente desequilibrio del ventilador generaría vibraciones perjudiciales que causarían un rápido desgaste del cojinete de la hélice.
- Controlar que las mallas de protección estén cerradas y fijadas correctamente a la máquina.
- La máquina jamás debe funcionar sin la malla de protección de serie, correctamente instalada. En el caso que esté dañada, deben ser sustituida inmediatamente empleando siempre repuestos originales de **S&P**, ya que nuestros repuestos garantizan el nivel de seguridad requerido por la Directiva y las normas técnicas.
- A raíz de la presencia de riesgos derivados de las piezas en movimiento y del mismo aire extraído por el extractor, es obligación del usuario proteger la zona de evacuación del ventilador mediante vallas que impidan el acceso a personas no autorizadas. Señalar la zona de acceso restringido con los correspondientes carteles de advertencia y/o de peligro adecuados.

ADVERTENCIA: Las mallas de protección son un dispositivo de seguridad pasivo, y está terminantemente prohibido sacarlas y/o forzarlas.

- Antes de poner en servicio el extractor de aire, es obligatorio verificar la presencia y el correcto posicionamiento de las mallas metálicas de protección.
- Controlar que el personal presente se encuentre a una adecuada distancia de seguridad de la máquina.
- Controlar la tensión de la correa de transmisión es la correcta, siguiendo el procedimiento citado en la sección dedicada al mantenimiento del presente Manual (capítulo 8). (Solo para los modelos con correa de transmisión)

7.2 Una vez puesto en marcha el extractor:

- Comprobar la correcta instalación verificando que no haya vibraciones y/o ruidos anómalos.
- Mirando el ventilador desde el lado de entrada del aire; controlar que el sentido de rotación del ventilador sea anti horario. En caso de errónea rotación en sentido horario, invertir los dos cables en la línea de alimentación (Solo para motores trifásicos).

8 NORMAS DE MANTENIMIENTO

Los extractores de aire **HIT / HIB** de **S&P** han sido concebidos y realizados para una larga duración, aún en las condiciones de servicio más severas. Sin embargo, se recuerda que se trata de equipos con órganos en movimiento, que como tales, necesitan ser controlados periódicamente. Se recomienda por tanto implementar un programa de mantenimiento preventivo, que deberá ser confiado a personal especializado y competente.

Debe realizarse una inspección diaria para prevenir cualquier avería causada por los efectos nocivos del ambiente de trabajo, como por ejemplo temperatura, humedad, polvo, suciedad, vibraciones y demás factores.

8.1 ADVERTENCIAS DE SEGURIDAD DURANTE EL MANTENIMIENTO

- El mantenimiento del extractor debe ser realizado sólo por personal entrenado en el respeto de las normas de seguridad y de las indicaciones citadas en el presente Manual. Antes de realizar las operaciones de mantenimiento, desconectar la línea eléctrica abriendo el interruptor principal.
- Cuando se interviene en la máquina es necesario que todo el personal esté al corriente.
- En caso de intervención de mantenimiento, colocar un cartel de señalización sobre el interruptor de la alimentación eléctrica para inhibir un accionamiento accidental por parte de otro operario.
- En las fases de mantenimiento e inspección de la máquina existen riesgos de enganche y de corte de la ropa, de las extremidades, del cabello y de otras partes del cuerpo con el ventilador.

- Durante estas fases, emplear los E.P.P. indicados en el **apartado 2.1**, en especial, los indumentos de seguridad y los guantes, atar los cabellos largos y no llevar anillos, brazaletes o collares.

8.2 MANTENIMIENTO PERIODICO

- Asegurarse de que las aberturas de entrada y salida del aire estén limpias y libres de objetos.
- Asegurarse de que el extractor siempre esté seco. Si el extractor estuviera mojado, secarlo inmediatamente, localizar la causa y solucionar el problema para evitar fenómenos de corrosión.
- Controlar las conexiones de los cables y los conectores.
- Verificar la presencia de pernos o tuercas flojas u oxidadas a causa de las condiciones ambientales. Eventualmente, ajustar o sustituir.
- Verificar la presencia de eventuales depósitos dentro de los equipos. Eventualmente, remover los depósitos empleando un chorro de aire comprimido.
- La siguiente tabla especifica los controles ordinarios periódicos que el usuario debe realizar para mantener la máquina en buenas condiciones.

INTERVENCIÓN	FRECUENCIA
LUBRICACIÓN DE LA MÁQUINA	NUNCA
LIMPIEZA DE LA MÁQUINA	SEMANTAL
AJUSTE TENSIÓN CORREA DE TRANSMISIÓN*	TRIMESTRAL
CONTROL AJUSTE TORNILLOS	TRIMESTRAL
SUSTITUCIÓN DE LA CORREA DE TRANSMISIÓN	CUANDO SEA NECESARIO

* solo para los modelos con correa de transmisión

8.3 LIMPIEZA DE LA MÁQUINA

ADVERTENCIA: No realizar operaciones de limpieza con el extractor en función. También para la limpieza externa de la máquina, de las mallas de protección y de las aletas del cierre metálico, es necesario desconectar la red de alimentación eléctrica del extractor.

Para garantizar una correcta limpieza y un buen funcionamiento del producto, respetar las siguientes disposiciones:

- Limpiar la carcasa del motor regularmente con un cepillo o con aire comprimido (no rociar agua ni vapor).
- La limpieza regular de la carcasa del motor es singularmente importante cuando el extractor funciona en ambientes particularmente polvorientos o sucios, puesto que el motor debe poder disipar el calor generada por sí mismo.
- En los modelos de motores que los incluyan, utilizar los tapones de plástico introducidos en la tapa y en la caja del motor para efectuar el vaciado de la

eventual agua de condensación acumulada dentro del mismo motor; una vez terminada la operación, restablecer las condiciones iniciales.

- En el fondo de la estructura portante del extractor hay unos orificios para el vaciado del agua de condensación que se hubiese eventualmente formado; mantener el fondo limpio y los orificios libres para evitar fenómenos de corrosión.
- Mantener limpios los apalancamientos de las partes de plástico (apalancamientos), de ambos lados de la máquina, que mueven las aletas de salida mediante el cierre metálico.
- Limpiar meticulosamente el mecanismo centrífugo de apertura de las aletas.
- Las palas de la hélice no necesitan un mantenimiento especial ya que son de auto-limpieza.
- Cuando se emplea agua pulverizada a presión para la limpieza, no dirigir el chorro de agua o de vapor directamente sobre el motor, sobre la polea central, ni tampoco sobre los mecanismos de apertura / cierre.

8.4 LUBRICACIÓN DE LA MÁQUINA

- El cojinete de bolas colocado en la polea de la hélice está lubricado de por vida y no necesita cuidados especiales; lo mismo vale también para los cojinetes del motor.
- Las partes de plástico (apalancamientos), que mueven las aletas del cierre metálico, no deben ser lubricadas o engrasadas para evitar una acumulación perjudicial de polvos y depósitos que pudieran bloquear el mecanismo.

8.5 AJUSTE TENSIÓN DE LA CORREA DE TRANSMISIÓN

(Solo para los modelos con correa de transmisión)

Para garantizar una mayor duración del extractor se recomienda verificar la tensión de la correa al final de la instalación y cada vez que se realice un ciclo de mantenimiento.

1. En el lado de entrada de aire, aflojar los tornillos que bloquean los dispositivos de fijación de las mallas, girarlos y abrir ambas mallas (**Figura 6**).
2. Remover la protección de plástico de la correa de transmisión. Está sujeta mediante un tornillo autoroscante y clips de unión de fácil extracción.
3. Presionar las ramas de la correa en la zona intermedia, aprox. 30 cm de la polea del motor; si se detecta una distancia entre las ramas de la correa de alrededor de 12/13 cm significa que la tensión es correcta (**Figura 9**). Si se detecta una distancia superior, significa que la tensión es inferior al valor de diseño y debe ser tensada, ya que hay peligro que patine y se queme el motor. En este caso, el sistema de deslizamiento de la pletina del motor permite restablecer el valor correcto.
4. Aflojar las 2 tuercas M8 que fijan la pletina del motor (**Figura 10**).

5. Hacer deslizar la pletina del motor en la dirección opuesta a la hélice hasta alcanzar la posición con la adecuada tensión de la correa.
6. Ajustar nuevamente las 2 tuercas M8 con el par de apriete de 18Nm.
7. Montar nuevamente la protección de plástico de la correa de transmisión, cerrar las mallas y ajustar por último los tornillos de los dispositivos de fijación de las mallas.

8.6 SUSTITUCIÓN DE LA CORREA DE TRANSMISIÓN

(Solo para los modelos con correa de transmisión)

Cuando la correa se presenta deshilachada, con señales de evidente desgaste, o en caso de rotura, es necesario sustituirla.

1. En el lado entrada aire, aflojar los tornillos que bloquean los dispositivos de fijación de las mallas, girarlos y abrir ambas mallas (**Figura 6**).
2. Remover la protección de plástico de la correa de transmisión. Está sujeta mediante un tornillo autoroscante y clips de unión de fácil extracción.
3. Para remover la correa desgastada, empujar las ramas de la correa en la zona intermedia de las poleas hacia el interior del ventilador (lado salida aire) y girar simultáneamente la hélice.
4. Una vez liberada de las poleas, desenganchar la correa entre una pala de la hélice, repitiendo esta operación para las restantes cinco palas.
5. Extraer los dos tornillos "allen", que unen el sistema de obertura con la lama central de la persiana. Acabar de extraer la correa de transmisión vieja, para iniciar la reposición con la correa nueva.
6. Pasar la nueva correa entre el sistema de obertura y la lama central de la persiana. Volver a colocar los dos tornillos "allen" que unen el sistema de obertura con la lama central.
7. Introducir la nueva correa de transmisión entre una pala de la hélice, repitiendo la misma operación con las otras cinco palas.
8. Alojarse la correa sobre la polea del motor y por cuanto sea posible sobre la polea de la hélice; girar ahora la polea de la hélice para hacer saltar completamente la correa dentro de la garganta de la misma.

ADVERTENCIA: NO aplicar ninguna fuerza sobre las palas de la hélice ya que se podrían desalinearse o doblar.

9. Verificar la deflexión de la correa; si la tensión fuera menor a la del proyecto, regularla como indicado en el párrafo anterior.
10. Montar nuevamente la protección de plástico de la correa de transmisión, cerrar las mallas y ajustar por último los tornillos de los dispositivos de fijación de las mallas.

NOTA: Se aconseja el empleo exclusivo de repuestos originales. Contacte con el distribuidor oficial **S&P** para obtener los recambios originales.

ADVERTENCIA: Para los repuestos no originales eventualmente empleados, no se garantiza de forma alguna que los mismos puedan resistir a los esfuerzos a los que serían sometidos durante el normal funcionamiento.

9 PERÍODOS DE INACTIVIDAD

Acciones recomendadas para si fuera necesario poner el extractor fuera de servicio, y/o mantenerlo inactivo por un largo período (por ejemplo en invierno).

- Deberá estar protegido de la humedad y de la intemperie.
- Desconectar el aparato de la red de alimentación eléctrica.
- Cerciorarse de que la entrada de aire, ha sido sellada meticulosamente.

NOTA: Para el correcto sellado de la entrada de aire, se pueden emplear las CUBIERTAS AISLANTES HIT / HIB de **S&P (Figura 11)**. Vea el apartado 3.4 del presente instructivo.

10 PUESTA FUERA DE SERVICIO Y RECICLAJE



La normativa CEE y el compromiso que debemos adquirir con las futuras generaciones, nos obligan al reciclado de materiales; le rogamos que no olvide depositar todos los elementos sobrantes del embalaje en los correspondientes contenedores de reciclaje, así como llevar los aparatos sustituidos al Gestor de Residuos más próximo.

11 ASISTENCIA TÉCNICA

La extensa red de **Servicios Oficiales S&P**, garantiza una adecuada asistencia técnica. En caso de observar alguna anomalía en el aparato, rogamos se ponga en contacto con cualquiera de los **Servicios Oficiales S&P**, donde será debidamente atendido.

Cualquier manipulación efectuada por personas ajenas a los **Servicios Oficiales S&P**, nos obligaría a cancelar su garantía.

S&P SE RESERVA EL DERECHO A MODIFICACIONES DEL PRODUCTO SIN PREVIO AVISO.

PLATE MOUNTED AXIAL FLOW FANS: HIB/HIT

INSTALLATION AND OPERATION MANUAL

1. INTRODUCTION

- The installation and operation manual is the training reference document written by **S&P**, it is intended for installers and technical operators who will be in contact with the machine throughout its life cycle.
- The aim of this manual is to provide the necessary information for the correct installation and operation of the equipment, highlighting the hazards that may arise from incorrect use.
- For an optimal use and operation of the machine, it is essential to strictly adhere to the instructions set forth in the manual avoiding, above all, any technical problems and exposing operators to health risks.
- The extractor is regulated by the **Machinery Directive 2006/42/EC**. The EC mark certifies conformity of the product with the essential safety requirements of the aforementioned European Community Directive.

1.1 INTENDED USE AND LIMITATIONS

- The **HIB / HIT** ranges comprise air extractors for agricultural and industrial applications, designed to ventilate enclosed areas by extracting the air at atmospheric pressure. They are to be installed in walls / perimeter structures.
- The machine is designed to operate at a room temperature between: 0°C and +40°C
- It is strictly forbidden to modify any product components or to replace them with non-original spares.

WARNING: Any use of the product other than those described herein is deemed improper and therefore unsafe. Such non-intended uses may cause serious injury and damage the equipment. Any non-intended use or any use of the product not described herein is considered non-compliant and, therefore, the manufacturer shall refuse all liability.



1.2 STORING THE OPERATING INSTRUCTIONS

- This Operating Instructions Manual is a passive safety device; therefore, it is obligatory to keep a copy of it throughout the whole life cycle of the machine. Operators and technical maintenance staff should be able to quickly refer to this document.

1.3 CONTROL UPON RECEIPT

- The machine must arrive safely packaged and in perfect condition. Despite careful procedures, it is possible that the packaging and/or its contents may be damaged during shipping. It is recommended that all units are examined at the time of receipt in order to check for visible damages.
- If any damages are identified, contact **S&P** in order to establish how to proceed. **S&P** reserves the right to carry out their own inspection.
- Check also that the received machine identification data matches exactly the information in your order.

1.4 MACHINE IDENTIFICATION DATA

- The identification plate with the EC mark is located on the metallic structure, on the intake side. The plate specifies the **S&P** identification data, the model, the serial number and the year of manufacture, as well as the specific technical data of the industrial extractor.

2 SAFETY WARNINGS

WARNING: SOLER & PALAU Sistemas de Ventilación S.L.U. (S&P) shall not be liable for damage to the machine and/or injury to personnel resulting from failure to comply with the safety guidelines set forth in this Manual.

WARNING: It is very important to adhere to and respect the safety instructions. Non-compliance may cause personal injury and/or damage the machine.

WARNING: The air extractor should be installed and periodically maintained only by authorised qualified personnel, since they are trained to carry out the necessary operations and they are aware of the safety standards in force in the country of installation.

2.1 PERSONAL PROTECTION EQUIPMENT (PPE)

- To avoid placing the personnel operating the machine at risk during the phases of installation, maintenance, etc., the following personal protection equipment must be used:



SAFETY HELMET



PROTECTIVE CLOTHING



PROTECTIVE GLOVES



EYE PROTECTION



**FALL-
PREVENTION
EQUIPMENT**

2.2 SAFETY PICTOGRAMS

- On both sides of each machine (interior / exterior) and in a visible position (**Figure 1**), the hazard warning pictograms have been displayed to warn about the presence of residual risks that cannot be avoided or cannot be sufficiently limited by measures, methods or work organisation systems, nor by technical protection means.

	<p>DANGER</p> <p>It indicates the presence of a residual risk.</p>
	<p>MOVING PARTS</p> <p>Presence of moving parts, for example impellers, pulleys and drive belt.</p>
	<p>DANGER OF CRUSHING</p> <p>Risk of crushing and/or dragging due to the presence of moving parts.</p>
	<p>IT IS PROHIBITED TO REMOVE SAFETY GUARDS</p> <p>It is prohibited to remove or force any protection guards (meshes).</p>



WARNING: The purpose of the pictograms is to inform the user about the risks derived from the rotary movement of and the inlet caused by, the impeller blades. They play an important role in passive safety. It is strictly forbidden to remove them.

3 SAFETY AND INSTALLATION ACCESSORIES

3.1 HIT / HIB SAFETY KIT

- Metallic safety guard meshes have been installed to guarantee a sufficient level of safety against accidental contact with the moving parts of the machine.
- Although all standard models leave the factory with the interior metallic guard mesh (**Figure 1-A**), it is possible to order upon request the **S&P** HIT / HIB safety kit (exterior metal guard mesh) to protect the exterior (**Figure 1-B**).

NOTE: If the base of the fan is at a height of a minimum of **2.7m** from the floor, then it is not necessary to use the exterior metallic mesh guard, although it is recommended.

3.2 HIT / HIB WALL-MOUNTING KIT

- To correctly install the extractor on the wall, you can use the **S&P** mounting profiles (**Figure 2**). These profiles attach to the interior part with M8 screws, to the sides of the machine, where threaded holes are located for that purpose.

3.3 HIT / HIB LIGHT-BLOCKING KIT

- The **S&P** light-blocking screens can be attached to the interior part to prevent light from entering. Especially suitable for poultry farms (**Figure 4**).

3.4 HIT / HIB INSULATING COVER KIT

- Should it be necessary to take an extractor out of service or to keep it inactive for a long period of time (for example, in winter), and to avoid heat loss and/or air currents, make use of the **S&P** insulating covers (**Figure 11**).

NOTE: All these safety / assembly accessories are supplied separately and upon request. Consult our catalogue or visit our website www.solerpalau.com and contact our official distributor.

4 PRELIMINARY INSTALLATION

NOTE: The operations indicated below must be exclusively performed before wall-mounting or before proceeding to the installation in the machine housing.

WARNING: The extractor installation and maintenance procedures must only be performed by adequately trained personnel.

- Take the rubber cable grommet located in the bag with the Operating Instructions Manual and manually place it into the opening located on the side, as indicated in **Figure 5**.

- Open the protection meshes from the air input side, loosening the screws in the fasteners on the mesh (**Figure 6**). Pass the motor piped cable through the rubber cable grommet previously inserted.
- Ensure that the motor cable has been completely extracted and that it has no defects and/or cuts.
- Replace the protection meshes and, after having placed the anchoring devices in the horizontal position, tighten the screws until the device is locked.

5 INSTALLATION

WARNING: The extractor installation and maintenance procedures must only be performed by adequately trained personnel.

WARNING: The lifting of the machine required to install it in an elevated position must be carried out under strict safety conditions. Therefore, these operations must be performed by expert personnel.

- Given the weight, the extractor should be lifted by self-propelled aerial platforms or forklifts with sufficient lifting capacity.
- The performance characteristics of the lifting devices employed should be well above the performance required to lift the extractor.
- If using lifting straps, they should have a capacity of at least three times the weight of the extractor.
- The use of the personal protection equipment (PPE) is required as indicated in **section 2.1** of this manual.

NOTE: Under no circumstances will **S&P** be liable for the damages to things and/or persons due to incorrect procedures regarding the movement of the machine or the use of inappropriate equipment.

- Check and make sure that, on the air intake side, the area is free from all obstacles and/or buildings for a distance of at least 10 metres.
- In the wall, there should be a square hole 10mm larger than the size of the device to facilitate insertion (**Figure 7**).

NOTE: **Figure 8** shows the general dimensions / weight of the range of **S&P HIT / HIB** fans. The net weight of each model is also indicated on the characteristics plate located on the side of the machine.

- The extractor should be anchored in a perfectly vertical position and can be fixed to the site structure with M8 screws (not supplied) affixed to the threaded holes on the chassis.

- The vertical support / wall to which the extractor is anchored must meet the resistance and stability requirements to support the weight and vibrations generated by the extractor. The installer shall be responsible for ensuring these support characteristics, and they are the only person who can assess their feasibility.
- The extractor must not be installed on moving supports, such as door or metal shutters, with resistance and rigidity characteristics inappropriate for this purpose.

NOTE: Under no circumstances shall S&P be liable for damages caused to persons or objects resulting from the installation of one or more extractors in inadequate supports.

NOTE: Note that to correctly install the extractor on the wall, the **S&P** mounting profiles (**Figure 2**) may be used. These are supplied upon request. Consult our catalogue or visit our website www.solerpalau.com and contact our official distributor.

- For wall-installation/sealing, the use of expansion foam is not recommended, as it compresses the extractor causing the structure to become deformed and, consequently, results in malfunction of the opening and closing of the shutter flaps.
- If it is necessary to use foam, introduce the expansion product between the support and the extractor chassis along a line of maximum 20cm from the edge, as shown in **Figure 3**.

6 WIRING

WARNING: The connection of the extractor to the electrical supply should be carried out by qualified and trained personnel, observing the standards in force in the country of installation.

WARNING: Before connecting to the power supply, disconnect from the electrical supply by switching off the master switch.

- Check that the available electrical supply at the installation site meets the correct voltage and frequency requirements.
- Single phase models must be connected as shown in Figure 12.
- Three-phase models can be connected to 400V(Star) or 230V(Delta)
- If the three phase main supply has a phase voltage of 400V AC, the fan comes from factory with star configuration, as shown in Figure 13A.

- If the three phase main supply has a phase voltage of 230V AC, the electrician has to access to the motor terminal box and set a delta configuration as we indicated in Figure 13B.
- Connect the extractor to earth using the available connection in the motor. When using a plug, an earth connection is obligatory.
- Make sure that there is a thermal-magnetic trip unit and a residual current device of the correct ratings available for each installed unit.
- The electrical connection between the extractor and the electrical supply must be protected by, at least, a hermetic sealed junction box.

7 INITIAL START-UP

7.1 Before Starting up the Extractor:

- Check that no objects or tools have been left inside the machine.
- Check that cement or lime residues have not fallen on the blades during the installation; the resulting fan imbalance would cause harmful vibrations that would result in rapid wear on the impeller bearing.
- Check that the protection meshes are closed and correctly secured to the machine.
- The machine should never be operated without the standard mesh protection guard correctly installed. If it is damaged, it should be replaced immediately and always with **S&P** original spare parts, as our replacement parts guarantee the safety levels required by the Directive and by technical standards.
- Due to the existing risks derived from the presence of moving parts and from the air extracted by the extractor, it is the user's responsibility to protect the fans outlet area using barriers to prevent access by unauthorised personnel. Mark the restricted access area using the corresponding danger and/or warning signs.
WARNING: The mesh protection guards are a passive safety device, and it is strictly forbidden to remove or force them.
- Before starting up the air extractor, it is essential that the presence and the correct position of the metallic mesh protection guards are checked.
- Ensure that all present personnel are at an adequate safe distance from the machine.
- Check that the tension in the drive belt is correct, following the procedure referred to in the maintenance section of this Manual (chapter 8). (Only for drive belt models)



7.2 After Start-up:

- Check correct installation ensuring there are no vibrations and/or unusual noises.
- Check the fan from the air intake side and make sure that the fan rotates anti-clockwise. If the rotation direction is clockwise, invert any two cables on the power line (only for three-phase motors).

8 MAINTENANCE STANDARDS

The **S&P HIT / HIB** air extractors have been designed and manufactured for long useful life even under the most severe conditions. However, note that the equipment has moving parts and, as such, requires periodical inspections. Therefore, it is recommended to implement a preventative maintenance programme, which should be carried out by competent and specialised personnel.

Daily inspections should be performed to prevent breakdowns caused by harmful work environment related effects, such as temperature, humidity, dust, dirt, vibrations and other factors.

8.1 SAFETY WARNINGS DURING MAINTENANCE

- Maintenance of the extractor should be carried out only by personnel trained in the safety standards and recommendations set forth in this Manual. Before performing maintenance, disconnect from the electrical supply by switching off the master switch.
- When performing any operation on the machine, all personnel must be notified.
- When accessing the machine for maintenance, place a warning sign over the power supply switch to prevent another operator from accidentally switching the machine on.
- During the machine maintenance and inspection phases, there are risks of the fan catching and cutting clothing, extremities, of hair being caught and also risks to other parts of the body.
- During these phases, Use the PPE indicated in **section 2.1**, especially the safety clothing and the gloves; tie back long hair and do not wear rings, bracelets or necklaces.

8.2 PERIODIC MAINTENANCE

- Make sure the air intake and outlet openings are clean and free of objects.
- Make sure the extractor is always dry. If the extractor is wet, dry it immediately, identify the cause and rectify it to avoid corrosion.
- Check the electrical cables and connections.
- Check for nuts and bolts which might be loose or that may have become rusted on account of environmental conditions. Adjust or replace them.

- Check for the build up of any deposits inside the equipment. Remove the deposits using a jet of compressed air.
- The following table specifies the ordinary periodical controls that the user should carry out to keep the machine in good working order.

OPERATION	FREQUENTLY
LUBRICATING THE MACHINE	NEVER
CLEANING THE MACHINE	WEEKLY
ADJUSTING DRIVE BELT TENSION*	QUARTERLY
CHECKING SCREW ADJUSTMENT	QUARTERLY
CHANGING THE DRIVE BELT	AS REQUIRED

* Only for drive belt models

8.3 CLEANING THE MACHINE

WARNING: Do not carry out cleaning operations while the machine is in operation. When cleaning the exterior of the machine, the mesh protection guards and the metal shutter flaps, it is necessary to disconnect the extractor from the electrical supply.

To ensure the correct cleaning and good working order of the product, adhere to the following provisions:

- Clean the motor housing regularly with a small brush or with compressed air (do not spray with water or steam).
- Regular cleaning of the motor housing is especially important when the extractor operates in particularly dirty or dusty environments, given that the motor must be able to dissipate the heat that it generates.
- For the models of motor that include plastic caps inserted in the cover and in the motor box, use them to empty the residual condensation accumulated inside the motor; once this operation is completed, re-establish the original operating condition.
- At the base of the extractor support structure there are two openings to empty condensation that has formed; keep the base clean and the openings free in order to avoid corrosion.
- Keep clean, on both sides of the machine, the plastic parts (levers) that move the outlet flaps through the metal shutter.
- Clean the flap-opening centrifugal mechanism thoroughly.
- The blades of the impeller do not require any special maintenance as they are self-cleaning.
- When using pressurised water spray for cleaning, do not direct the flow of water or steam at the motor, the central pulley, or the opening / closing mechanisms.

8.4 LUBRICATING THE MACHINE

- The ball bearing in the impeller pulley is sufficiently lubricated for its whole useful life and does not require any special maintenance; the same is also true for the motor bearings.
- The plastic parts (levers), that move the metal shutter flaps, should not be lubricated or greased, thus avoiding the harmful build up of dust or other deposits that may block the mechanism.

8.5 ADJUSTING THE DRIVE BELT TENSION

(Only for drive belt models)

To ensure the long useful life of the extractor, it is recommended that the drive belt tension is checked directly after installation and then once every maintenance cycle.

1. On the air input side, loosen the screws that lock the mesh fasteners, turn them and open both meshes (**Figure 6**).
2. Remove the drive belt plastic protection. It is attached by a self-locking screw and quick release joining clips.
3. Press the sides of the belt in the middle, approx. 30cm from the motor pulley; if a distance between the sides of the belt of around 12/13cm is measured, then the tension is correct (**Figure 9**).

If the distance is greater, it means the tension is below its design value and it should be tightened, as this may cause the belt to slip and the motor to burn out. In this case, use the motor shim plate sliding system to set the correct value.

4. Loosen the 2 M8 nuts that anchor the motor shim plate (**Figure 10**).
5. Slide the motor shim plate in the opposite direction of the impeller until a position with the adequate belt tension is achieved.
6. Tighten the 2 M8 nuts to a torque of 18Nm.
7. Replace the drive belt plastic protection, close the meshes and, finally, adjust the screws on the devices that lock the meshes in place.

8.6 REPLACING THE DRIVE BELT

(Only for drive belt models)

When the drive belt is frayed, with obvious signs of wear or if it is broken, it will need replacing.

1. On the air input side, loosen the screws that lock the mesh fasteners, turn them and open both meshes (**Figure 6**).
2. Remove the drive belt plastic protection. It is attached by a self-locking screw and quick release joining clips.
3. To remove the worn belt, push the belt sides in the middle of the pulleys towards the interior of the fan (air output side) and, simultaneously, turn the impeller.

4. Once free of the pulleys, unhook the belt between one impeller blade, repeating this operation for the remaining five blades.
5. Remove the two Allen screws, that are fixing the shutters open mechanism with the central shutter. Continue removing the old belt to being replacement with the new one.
6. Pass the new belt between the shutters open mechanism and the central shutter. Put back both Allen screws removed previously and assure that are properly tightened.
7. Insert the new drive belt between one impeller blade and the locking point, repeating this operation for the other five blades.
8. Place the belt over the motor pulley and, as far as possible, over the impeller pulley; turn the impeller pulley so that the belt snaps completely into place in its groove.

WARNING: DO NOT apply any force to the impeller blades as they could become misaligned or bent.

9. Check the deflection of the belt; if the tension force is below the prescribed level, adjust it as detailed in the previous paragraph.
10. Replace the drive belt plastic protection, close the meshes and, finally, adjust the screws on the mesh fasteners.

NOTE: It is recommended to only use original spare parts. Contact the official **S&P** distributor to obtain original replacement parts.

WARNING: Non-original spare parts that may be used, are not guaranteed to resist the forces that may be applied during normal operation.

9 PERIODS OF INACTIVITY

Recommended actions in case it is necessary to take the extractor out of service, and/or keep it inactive for a prolonged period of time (for example, during winter).

- It should be protected from damp and the elements.
- Disconnect the machine from the electrical supply.
- Make sure that the air input has been meticulously sealed.

NOTE: To correctly seal the air input, **S&P HIT / HIB INSULATING COVERS** can be used (**Figure 11**). See section 3.4 of this manual.

10 DECOMMISSIONING AND RECYCLING



■ EU regulations and our commitment to future generations oblige us to recycle used materials. Please remember to dispose of all unwanted packaging materials at the appropriate recycling points, and to drop off obsolete equipment at the nearest waste management point.

11 TECHNICAL ASSISTANCE

S&P's extensive **Official Service Centre** network guarantees appropriate technical support. Should you notice any anomaly in the equipment, please contact any of the **S&P Official Service Centres**, where you will be assisted as required.

Any operation on the equipment carried out by persons other than **S&P Official Service Centre Staff** will invalidate the guarantee.

S&P RESERVES THE RIGHT TO MAKE MODIFICATIONS TO THE PRODUCT WITHOUT PRIOR NOTICE.

VENTILATEURS HÉLICOÏDAUX MURAUX : HIB/HIT

NOTICE D'INSTALLATION ET UTILISATION

1. INTRODUCTION

- Cette notice d'installation et d'utilisation, document de référence rédigé par **S&P**, est destinée aux installateurs et opérateurs techniques spécialisés qui seront en contact avec la machine pendant tout son cycle de vie.
- L'objectif de cette notice est de fournir les informations nécessaires pour une installation et une utilisation correctes, ainsi que de souligner les risques que peut impliquer toute utilisation incorrecte.
- Pour garantir le bon fonctionnement de l'appareil, il est impératif de suivre scrupuleusement les instructions fournies dans la présente notice, en évitant surtout de possibles risques pour la santé des opérateurs pendant l'installation et la maintenance de l'appareil.
- **Directive sur les Machines 2006/42/CE** s'applique à ce ventilateur. Le marquage CE certifie la conformité du produit avec les exigences essentielles de sécurité prévues par cette Directive de la Communauté Européenne.

1.1 UTILISATION PRÉVUE ET LIMITES

- Les gammes HIB / HIT ont été conçues comme des extracteurs d'air d'installation murale pour les applications agricole et industrielle. Elles sont destinées à la ventilation par extraction d'air à pression atmosphérique de pièces fermées.
- La machine a été conçue pour travailler à une température ambiante comprise entre : 0°C et +40°.
- Il est formellement interdit de modifier les composants du produits, quels qu'ils soient, ou de les remplacer par des pièces de rechange non originales.

AVERTISSEMENT : Les utilisations du produit non conformes aux descriptions de ce document doivent être considérées incorrectes et par conséquent dangereuses. Ces utilisations non prévues peuvent provoquer des dommages sur les équipements et des blessures personnelles qui peuvent être graves. Toute utilisation autre que celle pour laquelle le produit a été conçu et décrite dans ce document sera considérée non conforme, le Fabricant se déchargeant dans ce cas de toute responsabilité.



1.2 CONSERVATION DES INSTRUCTIONS D'UTILISATION

- Cette notice d'utilisation est un dispositif de sécurité passive, il est par conséquent obligatoire de la conserver pendant toute la durée de vie de l'appareil. Les opérateurs et responsables techniques de la maintenance doivent pouvoir consulter rapidement le présent document au besoin.

1.3 CONTRÔLE DE RÉCEPTION

- La machine doit être fournie emballée de manière sécurisée et en parfait état. Malgré les soins apportés à l'emballage, il se peut que celui-ci et/ou son contenu soit endommagé pendant le transport. Nous vous conseillons d'examiner toutes les unités au moment de leur réception pour vérifier l'éventuelle présence de dommages visibles.
- Si un dommage est détecté, veuillez prendre contact avec **S&P** pour définir le type d'intervention nécessaire. **S&P** se réserve le droit de faire une inspection.
- Vérifiez également que les données d'identification de la machine réceptionnée correspondent exactement à celles de la machine demandée pour votre application.

1.4 DONNÉES D'IDENTIFICATION DE LA MACHINE

- La plaque d'identification avec la marque CE est située sur la structure métallique, du côté aspiration. Elle indique les données d'identification de **S&P**, le modèle, le numéro de série et l'année de construction de la machine, ainsi que les données techniques caractéristiques de l'extracteur industriel.

2. AVERTISSEMENTS DE SÉCURITÉ

AVERTISSEMENT : SOLER & PALAU Sistemas de Ventilación S.L.U. (S&P) ne peut être tenu pour responsable en cas de dommage sur la machine et/ou accident du personnel pour cause de, non-application des normes de sécurité indiquées dans la présente notice.

AVERTISSEMENT : Il est très important de suivre et de respecter les instructions de sécurité. Leur non application pourrait provoquer des blessures sur les personnes et/ou des dommages sur la machine.

AVERTISSEMENT : L'extracteur d'air doit être installé et entretenu périodiquement par du personnel qualifié et autorisé, capable d'effectuer les opérations nécessaires et connaissant les normes de sécurité en vigueur dans le pays d'installation.

2.1 ÉLÉMENTS DE PROTECTION INDIVIDUELLE (E.P.I)

- Pour éviter tout risque au personnel intervenant sur la machine pendant les phases d'installation, de maintenance, etc..., les éléments de protection individuelle suivants doivent être utilisés :



CASQUE
DE SÉCURITÉ



DISPOSITIFS
DE PROTECTION



GANTS
DE PROTECTION







LUNETTES
DE PROTECTION



MOYENS
ANTICHUTE

2.2 PICTOGRAMMES DE SÉCURITÉ

- Des deux côtés de chaque machine (côté interne / externe), à un emplacement visible, **(Figure 1)** ont été appliqués les pictogrammes pour avertir les opérateurs de possibles risques résiduels qui ne peuvent pas être évités ou suffisamment limités avec des mesures, des méthodes ou des systèmes d'organisation du travail, ni avec des moyens techniques de protection.

	<p>DANGER</p> <p>Indique la présence d'un risque résiduel.</p>
	<p>ELEMENTS EN MOUVEMENT</p> <p>Présence d'éléments en mouvement, par exemple hélice, poulies et courroie de transmission.</p>
	<p>RISQUE D'ÉCRASSEMENT</p> <p>Risque d'écrasement et/ou entraînement à cause de la présence d'organes en mouvement.</p>
	<p>INTERDICTION DE DEMONTER LES PROTECTIONS</p> <p>Interdiction de démonter et/ou forcer les protections de sécurité (filets).</p>



AVERTISSEMENT : La fonction des pictogrammes est d'informer l'utilisateur sur les dangers dérivés du mouvement rotatif et d'aspiration des pales de l'hélice. Ils ont une fonction de sécurité passive importante. Il est formellement interdit de les enlever.

3. ACCESSOIRES DE SÉCURITÉ ET INSTALLATION

3.1 KIT DE SÉCURITÉ HIT/HIB

- Pour garantir un niveau de protection suffisant contre les contacts accidentels avec les parties en mouvement de la machine, ces ventilateurs sont équipés de grilles métalliques de protection.
- Même si tous les modèles standards sont équipés en usine d'une grille métallique de protection intérieure (**Figure 1-A**), il est possible sur commande d'obtenir le kit de sécurité HIT/HIB de **S&P** (grille métallique de protection extérieure) pour protéger la partie extérieure (**Figure 1-B**).

REMARQUE : Si la base du ventilateur est à une hauteur de plus de **2,7m** au-dessus du sol, il n'est pas obligatoire d'utiliser une grille métallique de protection extérieure, mais néanmoins recommandé.

3.2 KIT DE SÉCURITÉ MURAL HIT/HIB

- Pour bien installer l'extracteur au mur, vous pouvez utiliser les profils de fixation **S&P (Figure 2)**. Ces profils sont fixés sur la partie intérieure avec des vis M8, sur les côtés de la machine où sont situées les douilles filetées dans ce but.

3.3 KIT OBSCURITÉ HIT/HIB

- Les écrans occultants de **S&P** peuvent être installés sur la partie intérieure de l'appareil pour éviter l'entrée de lumière. Ce kit est spécialement indiqué pour les exploitations avicoles (**Figure 4**).

3.4 KIT COUVERTURE ISOLANTE HIT/HIB

- S'il est nécessaire de mettre l'extracteur hors service, ou de le laisser inactif pendant une période prolongée (par exemple en hiver) et d'éviter des fuites de chaleur et/ou courants d'air, il est possible d'utiliser une couverture isolante de **S&P (Figure 11)**.

REMARQUE : Tous ces accessoires de sécurité / montage sont fournis séparément et sur commande. Consultez notre catalogue ou notre page web www.solerpalau.com et prenez contact avec notre distributeur officiel.

4. INSTALLATION PRÉLIMINAIRE

REMARQUE : Les opérations décrites ci-après doivent être exclusivement réalisées avant l'installation au mur ou sur le bâti de la machine.

AVERTISSEMENT : Seul du personnel correctement formé peut réaliser les opérations d'installation et de maintenance de l'extracteur.

- Saisissez le passe-câbles en caoutchouc à l'intérieur du sachet du Manuel d'instructions d'utilisation et introduisez-le manuellement dans l'orifice situé sur le côté et indiqué dans la **Figure 5**.
- Ouvrez la grille de protection du côté d'aspiration, en dévissant les vis présentes sur les dispositifs de fixation de la grille (**Figure 6**). Passez le câble du moteur par le passe-câbles en caoutchouc inséré auparavant.
- Vérifiez que le câble du moteur a été complètement extrait et qu'il ne présente aucune déformation et/ou coupures.
- Refermez la grille de protection et après avoir placé les dispositifs de fixation en position horizontale, serrez les vis jusqu'à ce que le dispositif soit bloqué.

5. INSTALLATION

AVERTISSEMENT : Seul du personnel correctement formé peut réaliser les opérations d'installation et de maintenance de l'extracteur.

AVERTISSEMENT : Le levage de la machine pour l'installer en position haute doit se faire dans des conditions de sécurité. Ces opérations doivent par conséquent être confiées à du personnel qualifié.

- Étant donné le poids de l'ensemble, l'extracteur devra être hissé avec des plateformes aériennes autopropulsées ou des chariots-élévateurs avec une capacité de levage suffisante.
- Les moyens de levage doivent avoir un rendement largement supérieur celui nécessaire pour lever l'extracteur.
- Si vous utilisez des courroies de levage, elles devront avoir une capacité égale à au moins trois fois le poids de l'extracteur.
- Il est obligatoire d'utiliser les éléments de protection individuelle (E.P.I) indiqués au **paragraphe 2.1** de la présente notice.



REMARQUE : S&P ne pourra en aucun cas être tenu pour responsable des dommages matériels et/ou blessures personnelles provoqués par une utilisation de la machine incorrecte.

- Vérifiez et garantissez que l'aspiration d'air peut se réaliser correctement, sans obstacles ni obstruction, sur une distance d'au moins 10 mètres.
- Réalisez au préalable sur le mur une perforation carré de 10 mm de plus que la taille de l'appareil, pour permettre son introduction (**Figure 7**).

REMARQUE : La **Figure 8** indique les dimensions générales / poids de la gamme de ventilateurs **HIT/HIB** de **S&P**. Le poids net de chaque modèle est également indiqué sur la plaque de caractéristiques située sur le côté de l'appareil.

- L'extracteur doit être monté en position parfaitement verticale et peut être fixé à la structure du local avec des vis M8 (non fournies) à introduire dans les douilles filetées de la carrosserie.
- Le support vertical/mural auquel doit être fixé l'extracteur doit avoir les caractéristiques de résistance et de stabilité nécessaire pour supporter le poids et les vibrations produites par l'extracteur. La recherche de ces caractéristiques de support est à la charge de l'installateur; lui seul pourra en évaluer la faisabilité.
- Il est interdit d'installer l'extracteur sur des supports mobiles comme des portes ou des fermetures métalliques dont les caractéristiques de résistance et de rigidité ne correspondraient pas à cette application.

REMARQUE: S&P ne pourra en aucun cas être tenu pour responsable en cas de dommages sur les choses et/ou provoquées par l'installation d'un ou de plusieurs extracteurs sur des supports incorrects.

REMARQUE: Pour bien installer l'extracteur au mur, vous pouvez utiliser les profils de fixation **S&P (Figure 2)**. Ils sont fournis sur commande. Consultez notre catalogue ou notre page web www.solerpalau.com et prenez contact avec notre distributeur officiel.

- Pour la fixation / scellage au mur, nous vous déconseillons d'utiliser des mousses d'expansion qui pourraient comprimer l'extracteur et provoquer la déformation de la structure; cela pourrait provoquer un mauvais fonctionnement de la fermeture/ouverture des lames du store.
- S'il s'avère absolument nécessaire d'utiliser les mousses, introduisez le produit d'expansion entre le support et la carrosserie de l'extracteur sur un tronçon maximum d'environ 20 cm à partir de l'arête, comme indiqué sur la **Figure 3**.

6. BRANCHEMENT ÉLECTRIQUE

AVERTISSEMENT : Le branchement de l'extracteur au réseau d'alimentation électrique doit être fait par du personnel qualifié et entraîné, dans le respect des normes en vigueur dans le pays d'installation.

AVERTISSEMENT : Avant de brancher l'appareil au réseau, coupez l'alimentation électrique générale.

- Contrôlez que l'alimentation électrique disponible sur le site d'installation correspond aux valeurs de tension et de fréquence nécessaires pour l'appareil.
- Les modèles monophasés doivent être raccordés comme indiqué sur la Figure 12.
- Les modèles triphasés peuvent être raccordés en 400V(étoile) ou en 230V(Triangle).
- Si l'alimentation principale triphasée a une tension de 400V AC, le ventilateur vient de l'usine avec une configuration en étoile, comme indiqué sur la figure 13A.
- Si l'alimentation principale triphasée a une tension de 230V AC, l'installateur doit accéder à la boîte à bornes du moteur et effectuer un raccordement en triangle, comme indiqué sur la figure 13B.
- Branchez l'extracteur à la terre disponible sur le moteur. Si vous utilisez une prise électrique, un contact à la terre est obligatoire.
- Prévoyez un fusible de protection (magnétothermique) et un protecteur différentiel correctement dimensionnés pour chaque unité installée.
- Le câblage électrique entre l'extracteur et le réseau d'alimentation doit être protégé par au moins une boîte de dérivation étanche.

7. PREMIER DÉMARRAGE

7.1 Avant de mettre l'extracteur en marche :

- Vérifiez qu'aucun objet ou outils ne se trouvent à l'intérieur de la machine.
- Vérifiez qu'il n'y ait pas de restes de ciment ou de chaux sur les hélices du ventilateur résultants de son installation. Cela pourrait causer en déséquilibre qui provoquerait des vibrations et une usure prématurée de l'appareil.
- Vérifiez que les grilles de protection sont bien fermées et fixées correctement à la machine.
- La machine ne doit jamais fonctionner sans la grille de protection montée d'usine, correctement installée. Si elle était endommagée, elle devrait être immédiatement remplacée par des pièces de rechange originales de **S&P**,



puisque nos pièces de rechange garantissent le niveau de sécurité exigé par la Réglementation et les normes techniques.

- En raison de risques inhérents aux pièces en mouvement et à l'air extrait par l'extracteur, il est obligatoire pour l'utilisateur de protéger la zone de refoulement du ventilateur par des barrières empêchant l'accès aux personnes non autorisées. Signalez la zone d'accès restreinte avec les panneaux d'avertissement et/ou de risque correspondants.

AVERTISSEMENT : Les grilles de protection sont un dispositif de sécurité passif et il est totalement interdit de les extraire et/ou de les forcer.

- Avant de mettre l'extracteur d'air en service, il est obligatoire de vérifier la présence et le bon positionnement des grilles métalliques de protection.
- Contrôlez que le personnel présent se trouve à une distance correcte de sécurité de la machine suffisante.
- Contrôlez que la tension de la courroie de transmission est adéquate en suivant la procédure expliquée dans la section. Maintenance de cette notice (chapitre 8). (Uniquement pour les modèles avec courroie de transmission)

7.2 Une fois l'extracteur en marche:

- Vérifiez que la correcte installation grâce à l'absence de vibrations et de bruits anormaux.
- En regardant le ventilateur du côté de l'entrée d'air ; vérifiez qu'il tourne bien dans le sens inverse des aiguilles d'une montre. S'il tourne à l'envers (dans le sens horaire), inversez deux câbles de phase de l'alimentation (Uniquement pour les moteurs triphasés).

8. RÈGLES DE MAINTENANCE

Les extracteurs d'air **HIT / HIB de S&P** ont été conçus et fabriqués pour une longue durée de vie, même dans les conditions de travail les plus sévères. Nous rappelons néanmoins qu'il s'agit d'équipements avec des pièces en mouvement qui, à ce titre, doivent être contrôlés périodiquement. Il est par conséquent conseillé de mettre en place un programme de maintenance préventive qui devra être confié à du personnel spécialisé et compétent.

Une inspection quotidienne doit être effectuée pour éviter toute anomalie qui pourrait être causée par les conditions de travail, comme par exemple la température, l'humidité, la poussière, la saleté, les vibrations et autres facteurs.

8.1 AVERTISSEMENTS DE SÉCURITÉ PENDANT LA MAINTENANCE

- La maintenance de l'extracteur doit être faite exclusivement par du personnel formé au respect des normes de sécurité et selon les indications de cette notice. Avant de réaliser les opérations de maintenance, coupez l'alimentation électrique au disjoncteur principal.

- Lorsque vous intervenez sur la machine, il est nécessaire que tout le personnel en soit informé.
- En cas d'intervention de maintenance, placez une affiche de signalisation sur l'interrupteur d'alimentation électrique pour éviter tout actionnement accidentel par un autre opérateur.
- Pendant les phases de maintenance et d'inspection de la machine, il y a des risques d'accrochage et de coupure des vêtements, des extrémités, des cheveux et autres parties du corps avec le ventilateur.
- Pendant ces phases, utilisez les E.P.I indiqués au **chapitre 2.1**, particulièrement, les équipements de sécurité et les gants, attachez les cheveux longs et ne portez ni bagues, ni bracelets ni colliers.

8.2 MAINTENANCE PÉRIODIQUE

- Vérifiez que les ouvertures d'entrée et de sortie de l'air sont propres et libres de tout objet.
- Vérifiez que l'extracteur est toujours sec. Si l'extracteur est mouillé, séchez-le immédiatement, détectez la cause et résolvez le problème pour éviter tout phénomène de corrosion.
- Contrôlez les connexions des câbles et les borniers.
- Vérifiez qu'il n'y ait ni vis ni écrous dévissés ou oxydés à cause des conditions ambiantes. Si c'est le cas, réparez ou remplacez-les.
- Vérifiez la présence d'éventuels dépôts dans les équipements. Éliminez les débris éventuels à l'aide d'un jet d'air comprimé.
- Le tableau suivant indique les contrôles ordinaires périodiques que l'utilisateur doit exécuter pour conserver la machine en bon état.

INTERVENTION	FRÉQUENCE
LUBRIFICATION DE LA MACHINE	JAMAIS
NETTOYAGE DE LA MACHINE	HEBDOMADAIRE
RÉGLAGE TENSION COURROIE DE TRANSMISSION*	TRIMESTRIELLE
CONTRÔLE VISSAGE	TRIMESTRIELLE
REMPACEMENT DE LA COURROIE DE TRANSMISSION	AU BESOIN

* Uniquement pour les modèles avec courroie de transmission

8.3 NETTOYAGE DE LA MACHINE

AVERTISSEMENT : Ne faites pas d'opérations de nettoyage lorsque l'extracteur est en marche. Pour le nettoyage externe de la machine, des grilles de protection et des ailettes de la fermeture métallique, il est nécessaire de couper l'alimentation électrique de l'extracteur.

Pour garantir un nettoyage correct et un bon fonctionnement du produit, respectez les dispositions suivantes :

- Nettoyez la carcasse du moteur régulièrement avec une brosse ou à l'air comprimé (ne pas arroser d'eau ni de vapeur).
- Le nettoyage régulier de la carcasse du moteur est particulièrement important lorsque l'extracteur fonctionne dans des environnements très poussiéreux ou sales, puisque le moteur doit pouvoir dissiper la chaleur qu'il produit.
- Dans les modèles de moteurs en disposent, utilisez les bouchons en plastique introduits dans la carcasse et le boîtier du moteur pour vidanger l'eau éventuellement condensée à l'intérieur du moteur; une fois l'opération terminée, rétablissez les conditions initiales.
- Au fond de la structure portante de l'extracteur se trouvent des trous pour vidanger l'eau de condensation éventuellement formée; conservez le fond propre et les orifices libres pour éviter tout phénomène de corrosion.
- Conservez propres les leviers des parties en plastique (leviers) des deux côtés de la machine, qui font bouger les ailettes de sortie par la fermeture métallique.
- Nettoyez méticuleusement le mécanisme centrifuge d'ouverture des ailettes.
- Les pales de l'hélice n'ont pas besoin de maintenance spéciale puisqu'elles sont autonettoyantes.
- Si vous utilisez de l'eau pulvérisée sous pression pour nettoyer, ne dirigez pas le jet d'eau ou de vapeur directement sur le moteur, sur la poulie centrale ni sur les mécanismes d'ouverture / fermeture.

8.4 LUBRIFICATION DE LA MACHINE

- Le roulement à billes placé sur la poulie de l'hélice est lubrifié à vie et n'a pas besoin de soins particuliers ; il en va de même pour les roulements du moteur.
- Les parties en plastique (leviers) qui bougent les ailettes de la fermeture métallique ne doivent être ni lubrifiées ni graissées pour éviter toute accumulation préjudiciable de poussières et de débris qui pourraient bloquer le mécanisme.

8.5 RÉGLAGE TENSION DE LA COURROIE DE TRANSMISSION

(Uniquement pour les modèles avec courroie de transmission)

Pour garantir la durée de vie maximale de l'extracteur, nous vous conseillons de vérifier la tension de la courroie à la fin de l'installation et chaque fois qu'un cycle de maintenance est réalisé.

1. Sur le côté d'entrée d'air, dévissez les vis qui bloquent les dispositifs de fixation des grilles, faites-les tourner et ouvrez les deux grilles. **(Figure 6).**
2. Enlevez la protection en plastique de la courroie de transmission. Elle est fixée par une vis autotaraudeuse et des clips de joint faciles à extraire.
3. Appuyez sur les lanières de la courroie dans la partie intermédiaire, à environ 30 cm de la poulie du moteur ; si vous détectez un écart entre les lanières de la courroie d'environ 12/13 cm, cela signifie que la tension est correcte. **(Figure 9).**

Si vous détectez un écart supérieur, la tension est inférieure à la valeur de design et doit être tendue ; il existe le risque qu'elle patine et que le moteur chauffe. Dans ce cas le système de glissement de la platine du moteur permet de rétablir la valeur correcte.

4. Dévissez les 2 écrous M8 qui fixent la platine du moteur (**Figure 10**).
5. Faites glisser la platine du moteur dans le sens opposé à l'hélice jusqu'à la position où la tension de la courroie est correcte.
6. Réglez à nouveau les 2 écrous M8 avec le couple de serrage de 18 Nm.
7. Remontez la protection en plastique de la courroie de transmission, fermez les grilles et réglez finalement les vis de fixation des grilles.

8.6 REMPLACEMENT DE LA COURROIE DE TRANSMISSION

(Uniquement pour les modèles avec courroie de transmission)

Si la courroie semble effilochée, avec des signes d'usure évidents, ou si elle est cassée, remplacez-la.

1. Sur le côté d'entrée d'air, dévissez les vis qui bloquent les dispositifs de fixation des filets, faites-les tourner et ouvrez les deux grilles. (**Figure 6**).
2. Enlevez la protection en plastique de la courroie de transmission. Elle est fixée par une vis autotaraudeuse et des clips de joint faciles à extraire.
3. Pour démonter la courroie usée, poussez les lanières de la courroie dans la zone intermédiaire des poulies vers l'intérieur du ventilateur (côté sortie air) et faites tourner simultanément l'hélice.
4. Une fois les poulies libérées, décrochez la courroie entre une pale de l'hélice, et répétez l'opération pour les cinq pales restantes.
5. Retirez les 2 vis allen qui unissent le système d'ouverture et la lame centrale du volet. Terminez l'extraction de la courroie de transmission à remplacer pour pouvoir positionner la nouvelle.
6. Passez la nouvelle courroie entre le système d'ouverture et la lame centrale du volet. Remettez les vis allen qui unissent les deux éléments
7. Introduisez la nouvelle courroie de transmission entre une pale de l'hélice et le blocage, puis répétez la même opération avec les cinq autres pales.
8. Positionnez la courroie sur la poulie du moteur et dès que possible sur la poulie de l'hélice ; faites à présent tourner la poulie de l'hélice pour faire complètement sauter la courroie à l'intérieur de la gorge de celle-ci.

AVERTISSEMENT: N'appliquez aucune force sur les pales de l'hélice pour éviter qu'elles ne se désalignent ou se plient.

9. Vérifiez la tension de la courroie ; si la tension est inférieure à celle nécessaire, réglez-la comme indiqué au paragraphe précédent.
10. Remontez la protection en plastique de la courroie de transmission, fermez les grilles et réglez finalement les vis des dispositifs de fixation des grilles.



REMARQUE: Nous vous conseillons de n'utiliser que des pièces de rechange originales. Prenez contact avec le distributeur officiel **S&P** pour obtenir les pièces de rechange originales.

AVERTISSEMENT: Si des pièces de rechange non originales sont utilisées, nous ne pouvons d'aucune manière garanti qu'elles résisteront aux efforts auxquels elles seront soumises pendant le fonctionnement normal

9. PÉRIODES D'INACTIVITÉ

S'il s'avère nécessaire de mettre l'extracteur hors service et/ou de ne pas l'utiliser pendant une période prolongée (par exemple en hiver), nous recommandons de réaliser les actions suivantes :

- Protéger le ventilateur de l'humidité et les intempéries.
- Couper l'alimentation électrique.
- Vérifiez que l'entrée d'air a été méticuleusement fermée.

REMARQUE : Pour bien sceller l'entrée d'air, vous pouvez utiliser les **COUVERCLES ISOLANTS HIT / HIB de S&P (Figure 11)**. Voyez le paragraphe 3.4 de cette notice.

10. MISE HORS SERVICE ET RECYCLAGE



La norme CEE et l'engagement que nous devons prendre envers les générations futures nous obligent à recycler les matériaux ; nous vous serions reconnaissants de ne pas oublier de déposer tous les éléments de l'emballage non utilisés dans les conteneurs de recyclage correspondant, ainsi que de transporter les appareils remplacés vers le centre de Gestion des Déchets le plus proche.

11. ASSISTANCE TECHNIQUE

Le vaste réseau de **Services Officiels S&P** garantit une assistance technique appropriée. En cas d'anomalie de fonctionnement de l'appareil, contactez l'un des agents des **Services Officiels S&P**, qui vous dépannera.

Toute manipulation effectuée par des personnes étrangères aux **Services Officiels S&P** nous obligerait à annuler la garantie.

S&P SE RÉSERVE LE DROIT DE MODIFIER LE PRODUIT SANS PRÉAVIS.

VENTILADORES HELICOIDAIS PAREDE: HIB/HIT

MANUAL DE INSTALAÇÃO E USO

1. INTRODUÇÃO

- O Manual de instalação e utilização representa o documento de referência elaborado pela S & P, e destina-se a instaladores e técnicos operadores que estarão em contato com a máquina durante todo o seu ciclo de vida.
- O objetivo deste manual é fornecer as informações necessárias para a instalação e utilização de equipamento adequado, destacando os perigos que podem resultar da utilização indevida.
- Para uma utilização adequada e funcionamento do aparelho, você deve seguir as instruções dadas neste manual, evitando problemas, especialmente técnicos e verificar que os operadores estão expostos a riscos para a saúde com cuidado.
- O extractor esta regulado pela Directiva de Máquinas 2006/42 CE. A marcação CE certifica a conformidade com os requisitos essenciais de segurança estabelecidas pela directiva da Comunidade Europeia.

1.1 USO PREVISTO E LIMITAÇÕES

- As gamas **HIB / HIT**, são concebidos como exaustores para uso agrícola e industrial, para a ventilação de ambientes fechados, extraíndo o ar à pressão atmosférica e instalado em paredes / estruturas de perímetro.
- O aparelho foi concebido para trabalhar em condições de temperaturas entre 0 ° C e + 40 °.
- É estritamente proibido modificar qualquer componente do produto ou substituir com peças de reposição não originais.

AVISO: O uso do produto em não conformidade com o descrito neste documento deve ser considerado impróprio e, portanto, inseguro. Tais usos podem danificar o equipamento lesões corporais graves. Qualquer outro uso que não aquele para o qual o produto foi concebido e descrito neste documento não é conforme, de modo que o fabricante declina qualquer responsabilidade.

1.2 CONSERVAÇÃO DE INSTRUÇÕES

- Este Manual do Usuário é um dispositivo de segurança passiva, portanto, é obrigatório mantê-lo para todo o ciclo de vida do dispositivo. Os operadores e técnicos responsáveis pela manutenção, devem ser capaz de consultar rapidamente este documento.



1.3 CONTROLO NA RECEPÇÃO

- A máquina deve ser entregue embalada de forma segura e em perfeitas condições. No entanto, não obstante o cuidado a embalagem e / ou o seu conteúdo podem ser danificadas durante o transporte. Você deve rever todas as unidades no momento da recepção para verificar se há danos visíveis.
- Se o dano for encontrado, entre em contato com **S & P** para definir o tipo certo de intervenção. **S & P** reserva-se o direito de fazer uma inspeção.
- Verifique também se as informações da máquina recepcionada corresponder exatamente a máquina solicitado para sua aplicação.

1.4 IDENTIFICAÇÃO DADOS DA MÁQUINA

- A placa de identificação com a marcação CE é localizada na mesma estrutura de metal no lado de sucção. Em seus dados de identificação **S & P**, modelo, número de série e ano de construção da máquina, bem como característica do exaustor industrial especificado de dados técnicos.

2 AVISOS DE SEGURANÇA

AVISO: Soler & Palau ventilação SLU (**S & P**) não será responsável em caso de danos à máquina e / ou ferimentos de pessoal, devido ao não cumprimento de normas de segurança especificados no presente Manual.

ATENÇÃO: É muito importante seguir e respeitar as instruções de segurança. O não cumprimento pode resultar em danos pessoais e / ou danos à máquina.

AVISO: O exaustor deve ser instalado e submetido a manutenção regular apenas por pessoal qualificado e autorizado, uma vez que é capaz de realizar as operações necessárias para esse fim e cumprir as normas de segurança em vigor no país de instalação.

2.1 ELEMENTOS DE PROTEÇÃO INDIVIDUAL (E.P.P)

Para evitar colocar em risco o pessoal que se encontra a operar na máquina durante as fases de instalação, manutenção, etc ..., a seguinte protecção individual deve ser usado:



**CAPACETE
DE SEGURANÇA**



**VESTUARIO
DE PROTECÇÃO**



**LUVAS
DE PROTECÇÃO**



**ÓCULOS
DE PROTECÇÃO**



**MEIOS
DE PROTECÇÃO**

2.2 SEGURANÇA PICTOGRAMAS

- Em ambos os lados de cada máquina (lado interior / exterior) e uma posição visível (**Figura 1**) foram símbolos de advertência de perigo para alertar sobre a presença de riscos residuais que não podem ser evitados ou suficientemente limitados medidas aplicadas, métodos ou sistemas de organização do trabalho e meios técnicos de protecção.

	PERIGO Indica a presença de um residuo de irrigação.
	CORPOS EM MOVIMENTO Presença de peças móveis, por exemplo hélice, polias e correia.
	PERIGO DE ESMAGAMENTO O risco de esmagamento e/ou de arrasto, devido à presença de partes que se deslocam.
	PROIBIDO REMOVER AS PROTEÇÕES Proibição de remover e/ou forçar as redes de segurança.

ATENÇÃO: A função de pictogramas é para informar os usuários sobre os perigos do movimento rotativo e sucção das pás da hélice. Desempenhar um papel importante de segurança passiva. É proibida a removê-los.

3 ACESSÓRIOS DE SEGURANÇA E INSTALAÇÃO

3.1 KIT DE SEGURANÇA HIT / HIB

- Para assegurar um grau suficiente de protecção contra contactos acidentais com partes móveis da máquina foram fornecidos malha metálica de protecção.
- Apesar de todos os modelos standard são fornecidos de fábrica com malha metálica de protecção interior (**Figura 1-A**), a pedido você pode obter o kit de segurança HIT / HIB da S & P (metal malha de protecção externa) para proteger o exterior (**Figura 1-B**).

NOTA: Se a base do ventilador está a uma altura de 2,7 m acima do solo, não é necessário utilizar a rede metálica de protecção exterior, embora seja recomendada.

3.2 FIXAÇÃO EM PAREDE KIT HIT / HIB

- Para a instalação adequada do extrator na parede, você pode usar perfis **S & P** de fixação (**Figura 2**). Estes perfis são fixadas no interior com parafusos M8, para o lado da máquina, onde as buchas roscadas encontram-se para este fim.

3.3 BLINDS 3.3 KIT HIT / HIB

- As telas de escurecimento **S & P** pode ser acoplado ao interior do aparelho para evitar a entrada de luz. Especialmente adequado para granjas avícolas (**Figura 4**).

3.4 TELHADO ISOLAMENTO KIT HIT / HIB

- Para se necessário colocar o extrator fora de serviço, ou manter inativo por um longo período de tempo (por exemplo, no inverno) e evitar fugas de calor e / ou correntes de ar pode ser usado coberturas de isolamento de **S & P** (**Figura 11**).

NOTA: Todos estes acessórios de segurança / montagem são fornecidos separadamente, mediante pedido. Veja o nosso catálogo ou visite o nosso website www.solerpalau.pt e contate com nossa representante.

4 INSTALAÇÃO PRELIMINAR

NOTA: As operações listadas abaixo só pode ter lugar antes da instalação na parede ou máquina quadro.

AVISO: Somente pessoal devidamente treinado pode realizar toda a instalação e manutenção de extractador.

- Tire o anel de borracha localizado dentro do saco de instruções do manual, e inseri-lo manualmente para o buraco localizado na lateral e indicado na **Figura 5**.

- Abra a entrada de ar do lado da malha protetora, afrouxando os parafusos dos dispositivos de fixação do mesmo portão (**Figura 6**). Passe o cabo do motor mangueira através do anel de borracha inserido anteriormente.
- Certifique-se de que o cabo do motor foi completamente removido e que não é nenhuma deformação e / ou sem cortes.
- Fechar as redes de protecção e, depois de dispositivos de fixação colocados na posição horizontal, apertar os parafusos para fixar o dispositivo.

5 INSTALAÇÃO

AVISO: Somente pessoal devidamente treinado pode realizar toda a instalação e manutenção de extractador.

AVISO: Elevação para a instalação na posição elevada da máquina deve ser feito com segurança. Portanto, essas operações devem ser confiadas a uma equipa experiente.

- Dado o peso, o escape deve ser levantada com plataformas aéreas auto-propulsionadas ou empilhadeiras com capacidade de elevação suficiente.
- Os meios de elevação devem possuir características muito superiores ao necessário para o levantamento do desempenho rendimento de extração.
- Se forem utilizadas cintas de suspensão, ela deverá ter uma capacidade de, pelo menos, três vezes o peso do extractor.
- o uso de elementos de equipamento de protecção individual (EPI) especificado no **ponto 2.1** desta instrução é ordenado.

NOTA: Em nenhum caso a **S & P** se responsabiliza por danos materiais e / ou de pessoas devido a procedimentos incorretos para a mobilização da máquina ou o uso de equipamentos inadequados.

- Verificar e assegurar que o lado da entrada de ar da zona livre, sem entraves e / ou construções com uma distância de pelo menos 10 metros.
- Prepare a parede num furo quadrado de 10 mm maior em relação ao tamanho do aparelho, para facilitar a inserção (**Figura 7**).

NOTA: Em anexo estão as dimensões gerais / faixa de peso de **HIT / HIB da S & P** na **Figura 8**. O peso líquido de cada modelo é também indicado correctamente sobre a placa de identificação situada no lado do dispositivo.



- A capa deverá ser montada numa posição vertical, e pode ser fixado à estrutura do local com os parafusos (não subministrados M8) mediante a introdução no corpo casquilhos roscados.
- O suporte vertical / parede que deve resolver o extractor, você deve ter as características de resistência e adequada para suportar o peso e vibração gerada pela estabilidade extractor. A busca por esses recursos de suporte é fornecido pelo cliente e só ele pode avaliar a viabilidade.
- Não instale o extractor em carruagens, portas ou persianas, com resistência e rigidez características inadequadas para essa finalidade.

NOTA: Em nenhum caso a S & P se responsabiliza por danos materiais e / ou pessoas, provocados pela instalação de um ou mais extractores suportes inadequados.

NOTA: Lembre-se de instalar corretamente o extractor na parede, você pode usar perfis **S & P de fixação (Figura 2)**. Estas informações estão disponíveis a pedido. Veja o nosso catálogo ou visite nosso site e entre em contato com o nosso representante.

- Para / parede de vedação de montagem espuma expansão do emprego é desencorajado porque, comprimindo o escape, causando deformação da estrutura eo conseqüente mau funcionamento de fechamento / abertura de ripas.
- Se a necessidade de empregar eficaz de espuma, o produto pode entrar expansão entre o suporte e o corpo do extractor ao longo de um comprimento máximo de cerca de 20 cm do bordo, como mostrado na **Figura 3**.

6 CONEXÃO ELÉTRICA

ATENÇÃO: Ligar o extractor à rede deve ser realizada por pessoal qualificado e treinado e respeitar as normas em vigor no país de instalação.

ATENÇÃO: Antes de se conectar à rede, desligue a linha de energia, abrindo o interruptor principal.

- Verifique se a fonte de alimentação disponível no local de instalação fornecer a voltagem correta e frequência necessária.
- Os modelos monofásicos devem ligar-se como se indica na figura 12.
- Os modelos trifásicos podem ligar-se a 400V (estrela) ou 230 V (triângulo).

- Se a linha eléctrica da instalação trifásica tem uma tensão entre fases de 400V AC, o extrator já vem de fábrica com uma ligação estrela, como se indica na figura 13A.
- Se a linha eléctrica da instalação trifásica, tem uma tensão entre fases de 230V AC, o instalador deve aceder a caixa de ligações do motor e praticar uma ligação triângulo segundo indicamos na figura 13B.
- Fazer o aterramento do extrator através da conexão disponíveis no motor. Quando um plugue é usado, um contato com o solo é necessária.
- Cave um disjuntor (disjuntor) e um protetor diferença dimensionada corretamente para cada unidade instalada.
- A ligação eléctrica entre o ventilador e rede de alimentação deve ser protegida, pelo menos por uma caixa de junção à prova d'água.

7 PRIMEIRA ARRANQUE

7.1 Antes de iniciar o extractor:

- Verifique se não têm sido objetos ou ferramentas dentro da máquina.
- Verifique se os resíduos de cal ou cimento há depósitos nas lâminas durante as fases de instalação; o Fan desequilíbrio resultante gerar vibrações nocivas que causam desgaste rápido do rolamento da hélice.
- Verifique se as redes de proteção são fechados e correctamente ligado à máquina.
- La máquina jamás debe funcionar sin la malla de protección de serie, correctamente instalada. En el caso que esté dañada, deben ser sustituida inmediatamente empleando siempre repuestos originales de **S&P**, ya que nuestros repuestos garantizan el nivel de seguridad requerido por la Directiva y las normas técnicas.
- Seguindo a presença de riscos decorrentes de peças e o mesmo ar extraído pelo extrator de movimento, o usuário é obrigado a proteger o ventilador zona de evacuação por cercas para impedir o acesso de pessoas não autorizadas. Assinalar a área restrita com sinais de alerta adequados e / ou perigo adequada.

AVISO: As redes de proteção são um dispositivo de segurança passiva, e é estritamente proibida-los e / ou forçá-los.

- Antes de operar o exaustor é necessário verificar a presença e posicionamento correto da proteção de malha de metal.



- Verifique se este grupo está em uma distância de segurança adequada a partir da máquina.
- Verifique a tensão da correia estiver correta, seguindo o procedimento indicado na seção dedicada à manutenção deste Manual (Capítulo 8). (Apenas para modelos de correia de transmissão)

7.2 Uma vez lançado o extrator:

- Verifique a instalação correta assegurando que não existem vibrações e / ou ruídos estranhos.
- Olhando pelo lado da entrada de ar do ventilador; verifique se a rotação do ventilador é anti-horário. Em caso de rotação no sentido horário enganado, inverter os dois fios na linha de alimentação (apenas motores trifásicos).

8 PADRÕES DE MANUTENÇÃO

Os exaustores **HIT / HIB da S & P** são projetados e fabricados para uma vida longa, mesmo sob as condições de serviço mais severas. No entanto, lembre-se que este é um equipamento com partes móveis, como tal, precisam ser monitorados regularmente. Portanto, é recomendável a implementação de um programa de manutenção preventiva, que deve ser confiada a pessoal especializado e competente.

Inspeção diária para evitar qualquer dano causado por prejudicial trabalho efeitos ambientais realizados, tais como temperatura, umidade, poeira, sujeira, vibrações e outros fatores.

8.1 PRECAUÇÕES DE SEGURANÇA DURANTE MANUTENÇÃO

- Manter o extrator deve ser realizada somente por pessoal treinado em conformidade com as normas e requisitos estabelecidos no presente manual de segurança. Antes de se conectar à manutenção, desligue a linha de energia, abrindo o interruptor principal.
- Ao intervir na máquina é necessário que todo o pessoal está consciente.
- Em caso de trabalhos de manutenção, coloque um sinal de alerta sobre o poder interruptor para inibir o funcionamento acidental por outro operador.
- Há riscos de enganchar e cortar as roupas, membros, cabelo e outras partes do corpo com o ventilador em fases de manutenção e inspeção da máquina.
- Durante essas fases, utilize o E.P.P. referido no n.º 2.1, em especial, os artigos de vestuário e luvas de segurança, amarrar o cabelo longo e não usar anéis, pulseiras ou colares.

8.2 MANUTENÇÃO PERIÓDICA

- Certifique-se de que a admissão e de escape estão limpos e livres de objetos.
- Certifique-se de que o ventilador é sempre seco. Se o extractor estava molhado, seque-a imediatamente, localizar a causa e corrigir o problema para evitar a corrosão.
- Verifique as conexões dos cabos e conectores.
- Verifique se os parafusos e porcas por causa das condições ambientais soltos ou enferrujados. Eventualmente, ajuste ou substituição.
- Verifique se há depósitos nas equipes. Eventualmente remover os depósitos usando um jato de ar comprimido.
- A tabela a seguir especifica controlos regulares comuns que você deve seguir para manter a máquina em boas condições.

INTERVENÇÃO	FREQUENCIA
LUBRIFICAÇÃO DA MÁQUINA	NUNCA
LIMPEZA DA MAQUINA	SEMANAL
CORREIA DE AJUSTE DA TENSAO*	TRIMESTRAIS
PARAFUSOS DE AJUSTE CONTROL	TRIMESTRIS
SUBSTITUINDO A CINTA	QUANDO NECESSÁRIO

* Apenas para modelos de correia de transmissão

8.3 LIMPEZA DA MÁQUINA

ATENÇÃO: Não executar operações de limpeza com a função de exaustor. Também para limpeza externa das abas da máquina, tela de proteção e de fecho de metal, desligue o exaustor da rede.

Para garantir a limpeza adequada e bom funcionamento do produto, respeitar as seguintes disposições:

- Limpe o motor habitação regularmente com uma escova ou ar comprimido (não borrife água ou vapor).
- A limpeza regular do alojamento do motor é particularmente importante quando o extractor funciona em ambientes particularmente de poeira ou sujidade, uma vez que o motor tem de ser capaz de dissipar o calor gerado pelo próprio.
- Em modelos que incluem motor, utilizando-se os tampões de plástico inserido dentro da tampa e a caixa do motor para efectuar o esvaziamento do eventual condensado acumulado dentro do mesmo mecanismo; uma vez que a operação, restaurando as condições iniciais.



- Na parte inferior da estrutura de suporte do extractor não há orifícios para a drenagem de condensado que eventualmente formado; manter buracos cuidadosamente limpos e livres para evitar a corrosão.
- Mantenha a alavancagem de peças de plástico (alavancagem), em ambos os lados do aparelho, que se movem as barbatanas pelo obturador limpo.
- Limpe o mecanismo centrífugo para abrir as abas.
- As pás da hélice não precisam de manutenção especial, uma vez que eles são auto-limpeza.
- Quando pulverização de água para a limpeza é usado, não dirigir o jacto de água ou vapor, directamente sobre o motor, na polia central, nem sobre os mecanismos de abertura / fecho.

8.4 LUBRIFICAÇÃO DO MACHINE

- O rolamento de esferas polia colocado na hélice é lubrificado para a vida e não requer nenhum cuidado especial; O mesmo se aplica para os rolamentos do motor.
- As peças de plástico (alavancagem), que se movem as barbatanas de fecho de metal não devem ser oleados ou lubrificados para evitar o acúmulo de poeira prejudicial e depósitos que poderiam bloquear o mecanismo.

8.5 AJUSTE DA TENSÃO DE CORREIA DE TRANSMISSÃO

(Apenas para modelos de correia de transmissão)

Para assegurar uma descarga é mais recomendado para controlar a tensão da correia no final da instalação e, sempre que um ciclo de manutenção é executada.

1. Do lado da entrada de ar, solte os parafusos que travam os fechos das malhas, girar e abrir ambas as malhas (**Figura 6**).
2. Retire a tampa de plástico da correia de transmissão. Ela é presa por um parafuso self-tapping e clips de conexão removido facilmente.
3. Pressione os ramos do cinto na zona intermediária, aprox. 30 cm a polia do motor; se uma distância entre os ramos da cinta em torno de 12/13 cm é detectado significa que a tensão é correcto (Figura 9).

Se for detectada uma distância maior, isso significa que a voltagem é menor do que o valor de projecto e devem ser apertados, uma vez que não há perigo de derrapagem e queima do motor. Neste caso, o sistema de deslizamento da flange do motor pode restaurar o valor correcto.

4. Solte o 2 M8 porcas de fixação da placa do motor (Figura 10).
5. Deslize a placa do motor na direção oposta da hélice para a posição com a tensão da correia adequada.
6. Reajuste a 2 porcas M8 com torque de 18NM.

7. Volte a colocar a tampa de plástico da correia de transmissão, feche as malhas e, finalmente, ajustar dispositivos de fixação do parafuso da net.

8.6 SUBSTITUIR A CORREIA

(Apenas para modelos de correia de transmissão)

Quando o cinto desgastado apresentava sinais evidentes de desgaste, quebra ou se ele deve ser substituído.

1. Do lado da entrada de ar, solte os parafusos que travam os fechos das malhas, girar e abrir ambas as malhas (Figura 6).
2. Retire a tampa de plástico da correia de transmissão. Ela é presa por um parafuso self-tapping e clips de conexão removido facilmente.
3. Para retirar a correia gasta, conduzir ramos cinto na zona intermediária das polias para o ventilador (à saída do ar) e rodando simultaneamente a hélice.
4. Uma vez liberto das polias, solte a correia entre uma pá de hélice, repita esta operação para os restantes cinco lâminas.
5. Retirar os dois parafusos “allen”, que unem o sistema de abertura com a lamina central da persiana. Acabar de retirar a correia de transmissão velha, para iniciar a reposição com a correia nova.
6. Passar a nova correia entre o sistema de abertura e a lamina central da persiana . Voltar a colocar os dois parafusos “allen” que unem o sistema de abertura com a lâmina central.
7. Digite o novo cinturão entre uma pá de hélice e bloqueio, repetindo a mesma operação com os outros cinco lâminas.
8. Cinto de acolhimento sobre a polia do motor e possível sobre a polia da hélice; Agora rodar a polia da hélice para ignorar completamente a correia para a garganta do mesmo.

AVISO: NÃO aplicar qualquer força nas pás da hélice, pois podem ficar desalinhado ou dobrada.

9. Verifique a deflexão da correia; se a tensão for menor do que o projecto, regulá-lo conforme indicado no parágrafo anterior.

10. Recoloque a tampa de plástico da correia de transmissão, feche as malhas e, finalmente, ajustar dispositivos de fixação do parafuso da net.

NOTA: o uso exclusivo de peças originais é incentivada. Contacte o revendedor oficial S & P para peças de reposição originais.

AVISO: Para os empregados, eventualmente, peças de reposição, não há nenhuma garantia de qualquer maneira que possam resistir às pressões a que estariam sujeitos durante o funcionamento normal.

9 DOWNTIME

Ações recomendadas se necessário para colocar o extrator fora de serviço, e / ou mantê-lo inativo por um longo período (por exemplo, no inverno).

- Deve ser protegido da umidade e do tempo.
- Desligue o aparelho da tomada.
- Certifique-se de que a entrada de ar foi meticulosamente selado.

NOTA: Para obter uma vedação adequada da entrada de ar pode ser empregado ISOLAMENTO COVERS HIT / HIB da S & P (Figura 11). Consulte a seção 3.4 desta instrução.

10 COLOCAÇÃO FORA DE SERVIÇO E RECICLAGEM



As normas e compromisso que devemos adquirir para as futuras gerações, forçando-nos a reciclagem de materiais CEE; por favor não se esqueça de depositar todos os elementos da embalagem excessos nos recipientes e dispositivos de reciclagem apropriados carregam substituiu o Gestor de Resíduos mais próximo.

11 ASSISTÊNCIA TÉCNICA

A extensa **rede de oficial S & P**, a garantia de assistência técnica adequada. Se você notar qualquer anormalidade no aparelho, por favor, entrar em contato com qualquer um dos **oficiais S & P**, que será devidamente honrado.

Qualquer operação realizada por pessoas de fora nomeados pela **S & P**, irá invalidar sua garantia.

S & P RESERVA O DIREITO DE ALTERAÇÃO SEM AVISO DO PRODUTO.



S&P SISTEMAS DE VENTILACIÓN, S.L.U.

C. Llevant, 4
Polígono Industrial Llevant
08150 Parets del Vallès
Barcelona - España

Tel. +34 93 571 93 00
Fax +34 93 571 93 01
www.solerpalau.com



Ref. 1431250-2