



TRB TREB



ES EN FR DE PT NL RU



Fig.1

TRB

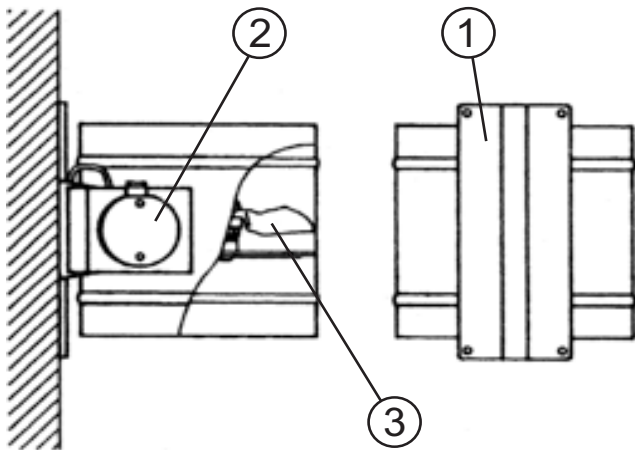


Fig. 2

TREB

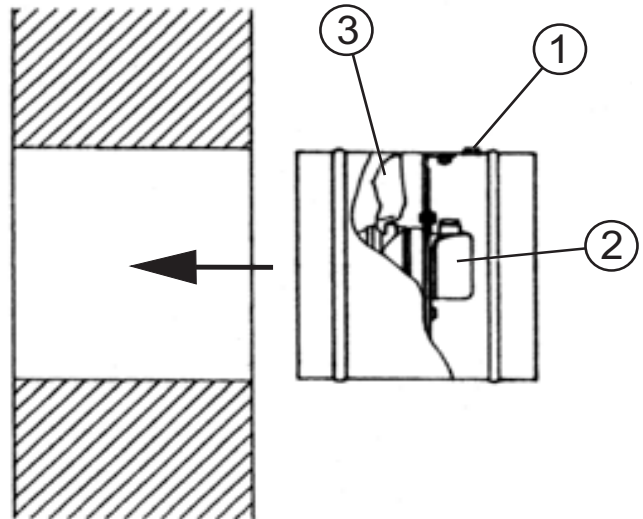
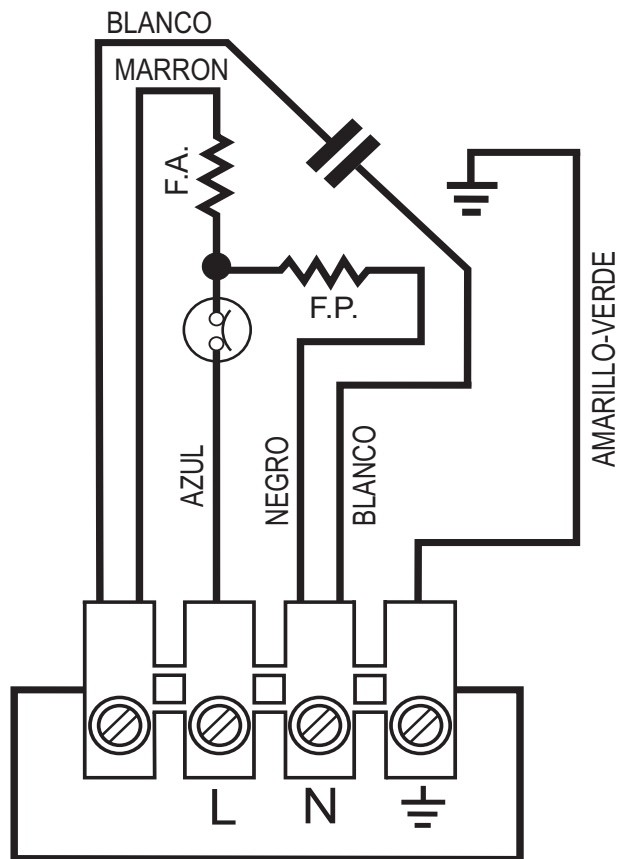


Fig. 3

TRB / TREB



Serie TRB y TREB Ventiladores tubulares

Los ventiladores de las series TRB y TREB han sido fabricados siguiendo rigurosas normas de producción y aseguramiento de la calidad como la ISO 9001. Todos los componentes han sido verificados y todos los aparatos han sido probados a final del montaje.

Recomendamos verificar los siguientes puntos a la recepción de este extractor:

1. Que el tamaño sea correcto.
2. Que el modelo es el correcto.
3. Que los detalles que figuran en la placa de características sean los que usted precisa: voltaje, frecuencia, velocidad ...

La instalación debe hacerse de acuerdo con los reglamentos vigentes en cada país.

INSTALACIÓN

La instalación debe hacerse de acuerdo con (TRB) o bien conectados a conductos o empotrados en la pared (TREB). Pueden funcionar en cualquier posición del eje.

Serie TRB: montaje sobre pared. (fig.1)

Marcar en la pared la ubicación de los agujeros para la fijación del soporte utilizando el pie soporte 1 del aparato como plantilla.

Practicar los agujeros y colocar los tornillos de fijación sin apretarlos. Situar el ventilador asegurándose de que el sentido del flujo del aire es el que indica la flecha situada en la envolvente y apretar los tornillos de fijación.

Antes de realizar la conexión eléctrica a la caja de bornes 2 comprobar que la hélice 3 gire libremente.

Serie TREB: montaje empotrado (fig.2)

Después de practicar el agujero en la pared.

Pasar el cable eléctrico por el pasa cable 1 situado en la envolvente.

Colocar el ventilador asegurando de que el sentido del flujo de aire es el que indica la flecha situada en la envolvente (en extracción la caja de bornes 2 tiene que ser accesible desde el interior del local).

Acabar el empotramiento del aparato trabajando con cuidado para no deformar la envolvente. Antes de realizar la conexión eléctrica comprobar que la hélice 3 gire libremente.

CONEXIÓN ELÉCTRICA

Antes de manipular el ventilador, asegurarse de que está desconectado de la red, aunque estuviera parado.

Asegurarse de que los valores de tensión y frecuencia de la red de alimentación son iguales a los indicados en la placa de características del aparato (variación máxima de tensión y frecuencia: 5%).

Para la conexión a la red deberán seguirse el esquema fig.3.

Comprobar que la conexión a tierra se ha efectuado correctamente.

REGULACIÓN DE VELOCIDAD

Los TRB/TREB pueden regularse por auto-transformador tipo RMB o por regulador electrónico de tensión tipo REB.

PROTECCIONES TÉRMICAS

Los motores de los ventiladores TRB y TREB son IP44, clase B y pueden funcionar con una temperatura ambiental de -40°C a +60°C. Además van equipados con una protección térmica.

La protección térmica evita el deterioro del bobinado del motor debido a un sobrecalentamiento excesivo debido a un funcionamiento anormal.

HÉLICE

Todas las hélices son equilibradas dinámicamente.

MANTENIMIENTO

La temperatura del aire no debe estar por debajo de -40°C o por encima de 60°C.

Evitar excesiva acumulación de polvo y suciedad sobre el aparato: dificultan su refrigeración y pueden desequilibrar la hélice.

PUESTA FUERA DE SERVICIO Y RECICLAJE



La normativa CEE y el compromiso que debemos adquirir en futuras generaciones nos obligan al reciclado de materiales; le rogamos que no olvide depositar todos los elementos sobrantes del embalaje en los correspondientes contenedores de reciclaje. Si su aparato, además, está etiquetado con este símbolo, no olvide llevar el aparato sustituido al Gestor de Residuos más próximo.

(S&P se reserva el derecho de modificar este documento sin previo aviso)

ENGLISH

TRB and TREB Series Cased tubular fans

The TRB and TREB range of fans have been manufactured to strict production rules and quality assurance standards in accordance with ISO 9001 (or equivalents). All the components have been verified as well as all the units checked after assembly.

We recommend that the following points are checked on un-packing the unit:

1. The correct size
2. The correct model
3. That the details on the rating plate are the required ones: voltage, frequency, speed ...

The installation should be carried out in accordance with the national rules and regulations on electrical installations.

INSTALLATION

The TRB and TREB fans have been designed to be installed on a wall (TRB) or connected to ducts or fixed in a wall (TRES). They can be operated with the motor shaft in any position.

TRB Series: installation on a wall (Fig. 1)

Mark the position of the holes on the wall to fix the support by using the support bracket 1 as a template. Drill the holes and insert the fixing screws without tightening. Mount the unit, ensuring that the airflow direction as indicated by the arrows on the casing is correct. Then tighten the fixing screws. Before any electrical connection is carried out to the terminal box 2, check that the impeller 3 turns on freely.

TREB Series: fixed mounting (Fig. 2)

After the hole on the wall has been drilled, pass the electrical wire through the cable-hole 1 in the casing. Mount the unit ensuring that the airflow direction is according to the arrow on the casing (when extracting, the terminal box 2 should be accessible from the inside of the building). Finish the fixing of the unit taking care not to deform the casing. Before any electrical connection is carried out, check that the impeller 3 turns on freely.

ELECTRICAL CONNECTION

Disconnect the unit from the mains supply before carrying out any maintenance operations.

Check that the voltage and frequency values of the mains supply are the same as those in the rating plate (maximum variation of voltage and frequency: +5%).

For the connection to the mains, Fig. 3 should be. Check that the earth connection has been carried out correctly.

SPEED REGULATION

The TRB/TREB can be controlled by an auto-transformer RMB type or by an electronic speed voltage controller REB type.

THERMAL PROTECTIONS

The motors of the TRB and TREB fans are IP44, class B and can work with a room temperature from -40°C to +60°C. They are equipped with a thermal protection. This thermal protection protects the motor winding against overheating due to incorrect operation.

IMPELLER

All impellers are dynamically balanced.

MAINTENANCE

The air temperature should not be below -40°C or over 60°C.

Avoid excessive dust and dirt on the unit: this may prevent motor cooling and also unbalance the impeller.

PUTTING OUT OF SERVICE AND RECYCLING



EEC legislation and our consideration of future generations mean that we should always recycle materials where possible; please do not forget to deposit all packaging in the appropriate recycling bins. If your device is also labeled with this symbol, please take it to the nearest Waste Management Plant at the end of its serviceable life.

(S&P reserves the right to modify this document with previous warning)

Série TRB et TREB Ventilateurs tubulaires

Les ventilateurs des séries TRB et TREB ont été fabriqués en respectant de rigoureuses normes de fabrication et de contrôle qualité (ISO 9001). Tous les composants ont été vérifiés; tous les ventilateurs ont été testés en fin de montage.

Des la réception, vérifier:

1. Que les dimensions soient correctes
2. Que l'exécution soit la bonne (murale, tubulaire, ...)
3. Que les caractéristiques figurant sur la plaque signalétique correspondent à celles que vous avez demandées (tension, fréquence, vitesse de rotation ...)

L'installation doit être réalisée conformément à la réglementation en vigueur dans chaque pays.

INSTALLATION

Les ventilateurs TRB et TREB sont conçus pour être installés sur une paroi (TRB) et raccordés à des conduits circulaires, ou, être encastrés dans un mur (TREB). Ils peuvent fonctionner dans n'importe quelle position de l'axe.

Série TRB: pour montage en paroi (fig.1)

Repéré sur le mur l'emplacement des trous de fixation en utilisant le pied support 1 du ventilateur comme gabarit, percer et visser les vis de fixation sans les serrer complètement. Placer le ventilateur en veillant bien au sens du flux d'air indiqué par la flèche collée sur la virole et serrer les vis de fixation.

Avant de réaliser le branchement électrique à la boîte à bornes 2, vérifier que l'hélice 3 tourne librement.

Série TREB: pour montage encastré (fig.2)

Après avoir réalisé le percement du mur.

Faire passer le câble électrique soit par le passe-câble 1 situé sur la virole soit par l'ouverture d'aspiration du ventilateur.

Placer le ventilateur en veillant bien au sens du flux d'air (en extraction, la boîte à borne 2 doit être accessible depuis l'intérieur de la pièce).

Finir le scellement de l'appareil en prenant soin de ne pas déformer la virole; vérifier que l'hélice 3 tourne librement.

RACCORDEMENT ELECTRIQUE

S'assurer que la valeur de tension et de fréquence du réseau électrique soient compatibles avec celles indiquées sur la plaque signalétique du ventilateur (variation maximum en tension et fréquence + 5%).

Pour le raccordement électrique suivre les indications données par le schéma fig.3.

Vérifier que la mise à la terre soit correcte.

Avant toute intervention sur le ventilateur, s'assurer qu'il est déconnecté du réseau, même s'il est à l'arrêt.

VARIATION DE VITESSE

Les TRB/TREB peuvent être pilotées par un variateur auto transformateur type RMB ou un variateur électronique type REB.

PROTECTIONS THERMIQUES

Les moteurs des ventilateurs TRB et TRBE sont IP44, classe B et peuvent fonctionner avec une température ambiante de -40°C à +60°C. De plus ils possèdent en standard une protection thermique.

La protection thermique évite la dégradation du bobinage du moteur par surcharge et excès de température en cas de fonctionnement anormal.

HÉLICE

Toutes les hélices sont équilibrées dynamiquement.

ENTRETIEN

La température de l'air ne doit pas être inférieure à -40°C ou supérieure à 60°C.

Il est important de nettoyer le ventilateur régulièrement. L'accumulation excessive de poussière sur le ventilateur rend difficile le refroidissement du moteur et peut nuire aux roulements et à l'équilibrage de l'hélice.

MISE HORS SERVICE ET RECYCLAGE



La norme de la CEE et l'engagement que nous devons maintenir envers les futures générations nous obligent à recycler le matériel; nous vous prions de ne pas oublier de déposer tous les éléments restants de l'emballage dans les containers correspondants de recyclage. Si ce symbole est apposé sur l'appareil, déposer l'appareil remplacé dans la déchetterie la plus proche.

(S&P se réserve le droit de modifier ce document sans préavis)

DEUTSCH

Serie TRB und TREB Rohrventilatoren

Die Herstellung von Ventilatoren der Serien TRB und TREB unterliegt den strengen Normen für Fertigungs- und Qualitätskontrolle ISO 9001. Alle Bauteile werden einzeln geprüft; alle Geräte werden nach Fertigstellung einer Endkontrolle unterzogen. Bitte prüfen Sie das Gerät nach der Entnahme aus der Verpackung auf einwandfreien Zustand und Funktion.

Es empfiehlt sich, bei der Entgegennahme des Gerätes zu überprüfen, ob

1. dessen Größe
2. das Modell und
3. die Daten des Typenschildes (Spannung, Frequenz, Drehzahl usw.) der Bestellung entsprechen.

Die Installation muß den jeweils geltenden nationalen Vorschriften entsprechend.

MONTAGE

Die Ventilatoren der Serien TRB und TREB können an der Wand (TRB - Aufputz-Installation) oder in Rohren bzw. in der Wand (TREB - Unterputz-Installation) installiert werden. Sie können in jeder Lage in Betrieb genommen werden.

Serie TRB: Aufputz-Installation (Abb. 1)

Die Position der Bohrungen zur Befestigung der Halterung an der Wand mit Hilfe des Montagefußes 1 des Geräts markieren. Die Löcher bohren und die Schrauben anbringen, ohne sie anzuziehen.

Den Ventilator anbringen, wobei darauf zu achten ist, daß die Förderstromrichtung dem auf dem Gehäuse angebrachten Pfeil entspricht. Die Befestigungsschrauben anziehen.

Bevor der elektrische Anschluß an den Klemmenkasten 2 durchgeführt wird, die Leichtgängigkeit des Laufrades 3 überprüfen.

Serie TREB: Unterputz-Installation (Abb. 2)

Die zur Montage notwendige Öffnung in der Wand ausbohren.

Das elektrische Kabel durch die Kabeldurchführung am Gehäuse ziehen.

Den Ventilator anbringen, wobei darauf zu achten ist, daß die Förderstromrichtung dem auf dem Gehäuse angebrachten Pfeil entspricht (im Abluftbetrieb muß der Klemmenkasten 2 vom Inneren des Raumes her zugänglich sein).

Beim Einbau des Lüfters ist darauf zu achten, daß das Gehäuse nicht verbogen oder beschädigt wird.

Bevor der elektrische Anschluß durchgeführt wird, die Leichtgängigkeit des Laufrades 3 überprüfen.

ELEKTRISCHER ANSCHLUSS

Bevor am Lüfter gearbeitet wird ist sicherzustellen, daß dieser vom Netz getrennt worden ist (auch bei abgestelltem Lüfter).

Es ist sicherzustellen, daß die Spannungs- und Frequenzwerte des Stromnetzes mit den auf dem Typenschild des Gerätes angegebenen Werten übereinstimmen (maximale Spannungs- und Frequenzabweichung: +5%).

Zum Anschluß des Gerätes an das Netz den in Abb. 3 dargestellten Schaltplan heranziehen.

Überprüfen, ob die Erdung ordnungsgemäß durchgeführt wurde.

DREHZAHLEGELUNG

Die Drehzahl der Ventilatoren der Serie TRB/TREB kann über einen RMB-TrafoRegler oder einen elektronischen Drehzahlsteller vom Typ REB eingestellt werden.

ÜBERHITZUNGSSCHUTZ

Die Motoren der Lüfter TRB und TREB verfügen über die Schutzart IP44 und die Isolierstoffklasse B. Der zulässige Fördermitteltemperaturbereich liegt zwischen -40 °C und +60 °C.

Sie sind außerdem mit einem thermischen Überlastungsschutz ausgestattet.

Bei gestörtem Ventilatorbetrieb verhindert der thermische Überlastungsschutz die Beschädigung der Motorwicklung durch Überhitzung.

FLÜGEL

Der Einsatzbereich dieser Ventilatoren liegt zwischen -40°C und +60°C.

Eine übermäßige Staubanhaftung am bzw. Verschmutzung des Gerätes ist zu vermeiden; dies könnte die Kühlung des Gerätes erschweren oder ein Unwucherverhalten des Laufrades nach sich ziehen.

AUSSERBETRIEBNAHME UND RECYCLING



Die CEE-Regelungen und unsere Verantwortung zukünftigen Generationen gegenüber verpflichten uns zum Materialrecycling.

(S&P behält sich das Recht auf technische Änderungen ohne vorherige Ankündigung vor).

Série TRB e TREB **Ventiladores tubulares**

Os ventiladores das séries TRB e TREB são fabricados segundo rigorosas normas de produção e asseguram a qualidade, segundo a ISO 9001. Todos os componentes foram verificados e todos os aparelhos são testados no final da montagem. Recomenda-se que, na recepção do aparelho, se verifique quem os aspectos seguintes:

1. Que o seu tamanho é o correcto
2. Que o modelo é o desejado
3. Que os detalhes, que figuram na placa de características, são os pretendidas: voltagem, frequenciar velocidade ...

A instalação deverá fazer-se de acordo com os regulamentos vigentes em cada país.

INSTALAÇÃO

Os ventiladores TRB e TREB foram concebidos para serem instalados na parede (TRB) ou entao, ligados a conductas ou embutidos (TREB). Podem funcionar em qualquer posição do eixo.

Série TRB: montagem na parede (fig.1)

Marcar na parede o sitio exacto dos buracos para a fixação do suporte, utilizando o pé suporte

(1) do aparelho, como molde. Fazer os buracos e colocar os parafusos de fixação, não os apertando. Instalar o ventilador, assegurando-se que o sentido do fluxo de ar é o que indica a seta situada no corpo do aparelho e apertar os parafusos de fixação.

Antes de se fazer a ligação eléctrica a caixa de bornes (2), verificar que a hélice (3) roda livremente.

Série TREB: montagem embutida (fig.2)

Depois de se fazer o buraco na parede, introduzir o cabo eléctrico (1) pelo passa-cabos, situado no corpo do aparelho.

Aplicar o ventilador, assegurando se que o sentido do fluxo de ar é o que indica a seta situada no corpo do aparelho (na extracção, a caixa de bornes (2) tem de ser acessível a partir do interior do local).

Quando se emutir o aparelho, taze-lo com cuidado para não deformar o respectivo corpo.

Antes de se fazer a ligação eléctrica a caixa de bornes (2), verificar que a hélice (3) roda livremente.

LIGAÇÃO ELÉCTRICA

Antes do funcionamento do ventilador, assegure-se de que está desligado da rede eléctrica, ainda que não esteja a trabalhar.

Verifique se os valores da tensão e frequência da rede de alimentação são iguais aos indicados na placa de características do aparelho (variação máxima de tensão e frequência $\pm 5\%$).

Para a ligação á rede deve seguir-se o esquema (Fig. 3). Verificar que a ligação á terra está correcta.

REGULAÇÃO DE VELOCIDADE

Os ventiladores TRB/TREB podem regular-se por auto-transformador tipo RMB ou por um regulador electrónico de tensão, tipo REB.

PROTECCOES TÉRMICAS

Os motores dos ventiladores TRB e TREB são IP44, classe Be podem funcionar com uma temperatura ambiente de -40 a $+60^{\circ}\text{C}$. E são equipados com uma protecção térmica. A protecção térmica evita a deterioração da bobine do motor quando há um sobreaquecimento excessivo, devido a um funcionamento anormal.

HÉLICE

Todas as hélices são equilibradas dinamicamente.

MANUTENÇÃO

A temperatura do ar não deve estar abaixo de -40°C ou acima de $+60^{\circ}\text{C}$.

Evitar a excessiva acumulação de pó e sujidade sobre o aparelho: dificultam a sua refrigeração e podem desequilibrar a hélice.

PÔR FORA DE SERVIÇO E RECICLAGEM



A normativa da CEE e o compromisso que devemos adquirir com as futuras gerações, obrigam-nos à reciclagem de materiais; pedimos-lhe que não se esqueça de depositar todos os elementos sobran-tes da embalagem nos correspondentes conteúdos de reciclagem. Além disso se o seu aparelho, está etiquetado com este símbolo, não se esqueça de levar o aparelho substituído ao gestor de resíduos mais próximo.

(S&P reserva o direito de modificar este documento sem aviso prévio).

NEDERLANDS

TRB en TREB

Axiale buisventilatoren

De TRB en TREB buisventilatoren zijn geproduceerd volgens strenge kwaliteitseisen neergelegd volgens ISO 9001 en CE.

Alle ventilatoren worden na het productieproces getest voordat deze de fabriek verlaten.

Controleer bij ontvangst of de ventilator niet beschadigd is en of de waaier onbelemmerd kan draaien, waarschuw zodig uw leverancier.

Ook verzoeken wij u bij ontvangst de volgende punten na te gaan:

1. is de afmeting juist
2. is de uitvoering juist (muur-/ buisventilator)
3. zijn de specificaties op het typeplaatje juist (voltage / frequentie / toerental enz.)

De installatie dient te geschieden volgens de plaatselijk geldende regels en voorschriften voor elektrische installaties.

INSTALLATIE

De TRB en TREB buisventilatoren zijn geschikt voor montage tegen de muur (TRB) of voor gebruik als inschuifventilator (TREB). Deze ventilatoren kunnen in iedere positie functioneren.

TRB: montage (fig.1)

Bepaal de plaats waar de schroefgaten in de muur moeten komen met behulp van bijgevoegde sjagloon. Boor de gaten en monteer de ventilator tegen de muur hierbij dient u er op te letten dat de luchtrichting juist is, zie pijlen op de aansluitkast (2).

TREB: montage (fig.2)

Zorg voor een gat in de muur¹ ruim genoeg om de ventilator met aansluitkabel in te kunnen schuiven. Breng de aansluitkabel door de kabeldoorvoer (1) van de ventilator en monteer deze aan de aansluitkast.

Plaats de ventilator met de luchtrichting in de gewenste richting, zie pijlen op de aansluitkast (2).

(Bij luchtafvoer moet de aansluitkast van binnenuit bereikbaar zijn).

ELEKTRISCHE AANSLUITING

Verzekert u zich ervan dat de spannings- en frequentiewaarden van het voedingsnet gelijk zijn aan de waarden zoals vermeld op het typeplaatje van de ventilator. (Maximale afwijking in spanning en frequentie + of -5%/o).

Voor aansluiting op het net: zie Fig. 3. Controleer of de aarding correct is.

REGELING

De TRBfTREB kunnen geregeld worden met een transformator toerenregelaar type RRB of RMB of met een elektronische toerenregelaar type REB.

THERMISCHE BEVEILIGING

Beschermingsklasse van de motor is IP44, isolatie-klasse B, waardoor werking bij een omgevingstemperatuur tussen -40°C tot +60°C mogelijk is. Ze zijn uitgevoerd met een thermische beveiliging.

Deze thermische beveiliging beveiligt de motor tegen oververhitting.

WAAIERS

De waaiers zijn dynamisch gebalanceerd.

ONDERHOUD

Koppel voordat onderhoud aan de ventilator wordt uitgevoerd deze los van het spanningsnet.

Voorkom overmatige ophoping van stof en vuil waardoor de waaier uit balans kan raken.

BUITENGEBRUIKSTELLING EN RECYCLAGE



De regelgeving van de EG en onze verplichtingen t.o.v. de komende generaties verplichten ons materialen te recyclen. Wij verzoeken u dringend de verpakingsresten in de overeenkomstige recyclagecontainer te deponeren. Als uw apparaat ook van dit symbool is voorzien, wilt u het dan afvoeren bij een milieustraat, wanneer het niet meer te maken is.

(S&P behoudt zich het recht voor tot wijziging van modellen en/of gegevens zonder bericht vooraf).

Осевые вентиляторы в цилиндрическом корпусе серии TRB и TREB

Вентиляторы серии TRB и TREB изготавливаются в соответствии с международным стандартом контроля качества ISO 9001 (или эквивалентным). После изготовления все вентиляторы проходят обязательную проверку.

При получении вентилятора рекомендуем вам проверить следующее:

1. что это именно та модель, которая вам нужна;
2. вентилятор обладает необходимой вам производительностью и размерами;
3. характеристики вентилятора, указанные на его табличке, соответствуют вашим требованиям и условиям эксплуатации (например: напряжение, фазность, частота...).

Выбор, установка и подключение вентилятора к сети электропитания должно производиться специально обученным и аттестованным персоналом, имеющим на это разрешение, в соответствии с техническими характеристиками, данной инструкцией, «Правилами устройства электроустановок», правилами техники безопасности, стандартами и нормами, действующими в вашей стране.

УСТАНОВКА

Вентиляторы серии TRB разработаны для установки на стену и подсоединения к воздуховодам. Вентиляторы серии TREB предназначены для установки внутри канала воздуховода. Возможна установка вентиляторов в любом положении.

TRB установка на стене (Fig. 1/Рис.1)

Разметьте отверстия для крепления на стене при помощи монтажного кронштейна (1), используя его в качестве шаблона. Просверлите отверстия и наживите шурупы, не затягивая их. Установите вентилятор с нужным направлением движения воздуха согласно стрелке на корпусе вентилятора. Затяните шурупы.

Перед выполнением подключения электропитания в клеммной коробке (2) убедитесь, что крыльчатка (3) свободно вращается от руки.

TREB установка в канал (Fig. 2/Рис.2)

После подготовки канала воздуховода в стене пропустите электрический кабель через кабельный ввод (1) на корпусе вентилятора.

Установите вентилятор с нужным направлением движения воздуха согласно стрелке на корпусе вентилятора. Убедитесь, что имеется доступ к клеммной коробке (2) со стороны подключения. Закрепите вентилятор подходящим способом, не деформируя корпус.

Перед выполнением подключения электропитания в клеммной коробке (2) убедитесь, что крыльчатка (3) свободно вращается от руки.

ПОДКЛЮЧЕНИЕ ЭЛЕКТРОПИТАНИЯ

Перед подключением вентилятора, проверьте, чтобы кабель подвода электропитания был обесточен.

Убедитесь, что напряжение и частота тока в вашей сети электропитания соответствует параметрам, указанным на вентиляторе (+/- 5%).

Для подключения вентилятора к сети электропитания используйте схему на Рис.3/Fig. Убедитесь, что заземление выполнено правильно.

РЕГУЛИРОВАНИЕ СКОРОСТИ

Скорость вентиляторов серии TRB/TREB возможно регулировать напряжением при помощи трансформаторов RMB или тиристоров REB.

ТЕРМОЗАЩИТА

Вентиляторы серии TRB/TREB комплектуются электродвигателями с классом защиты IP44, классом изоляции В и рабочими температурами от -40°C до +60°C. Электродвигатели оснащены встроенной термозащитой, которая автоматически отключит вентилятор при перегреве в следствие неправильной работы.

КРЫЛЬЧАТКА

Все крыльчатки динамически сбалансированы.

ОБСЛУЖИВАНИЕ

Перед проведением обслуживания вентилятора, проверьте, чтобы кабель подвода электропитания был обесточен. Используйте вентилятор в пределах допустимых температур воздуха: от -40°C до +60°C.

В зависимости от условий эксплуатации, но не реже 1 раза в год, вентилятор необходимо периодически осматривать и очищать от пыли при помощи мягкой ткани, смоченной моющим средством. Во избежание порчи вентилятора не используйте твердые чистящие принадлежности, воду и абразивные моющие средства. Отложение пыли может привести к перегреву электродвигателя или дисбалансу крыльчатки.

УТИЛИЗАЦИЯ И ПЕРЕРАБОТКА



В соответствии с Директивой ЕС и принимая во внимание нашу ответственность перед будущими поколениями мы обязаны перерабатывать все материалы, которые можем. Поэтому, пожалуйста поместите все отходы и упаковку в соответствующие контейнеры для переработки и отнесите замененное оборудование в ближайшую компанию по переработке отходов.

ВАЖНО

Не рекомендуется разбирать или заменять любые части устройства самостоятельно, потому что это автоматически приведет к аннулированию заводской гарантии.

В случае неисправности оборудования следует обратиться к официальному представителю компании Soler&Palau в вашем регионе.

Компания Soler&Palau оставляет за собой право вносить изменения в конструкцию оборудования без предварительного уведомления.



S&P SISTEMAS DE VENTILACIÓN, S.L.U.

C. Llevant, 4
Polígono Industrial Llevant
08150 Parets del Vallès
Barcelona - España

Tel. +34 93 571 93 00
www.solerpalau.com



Ref. 287672000-1