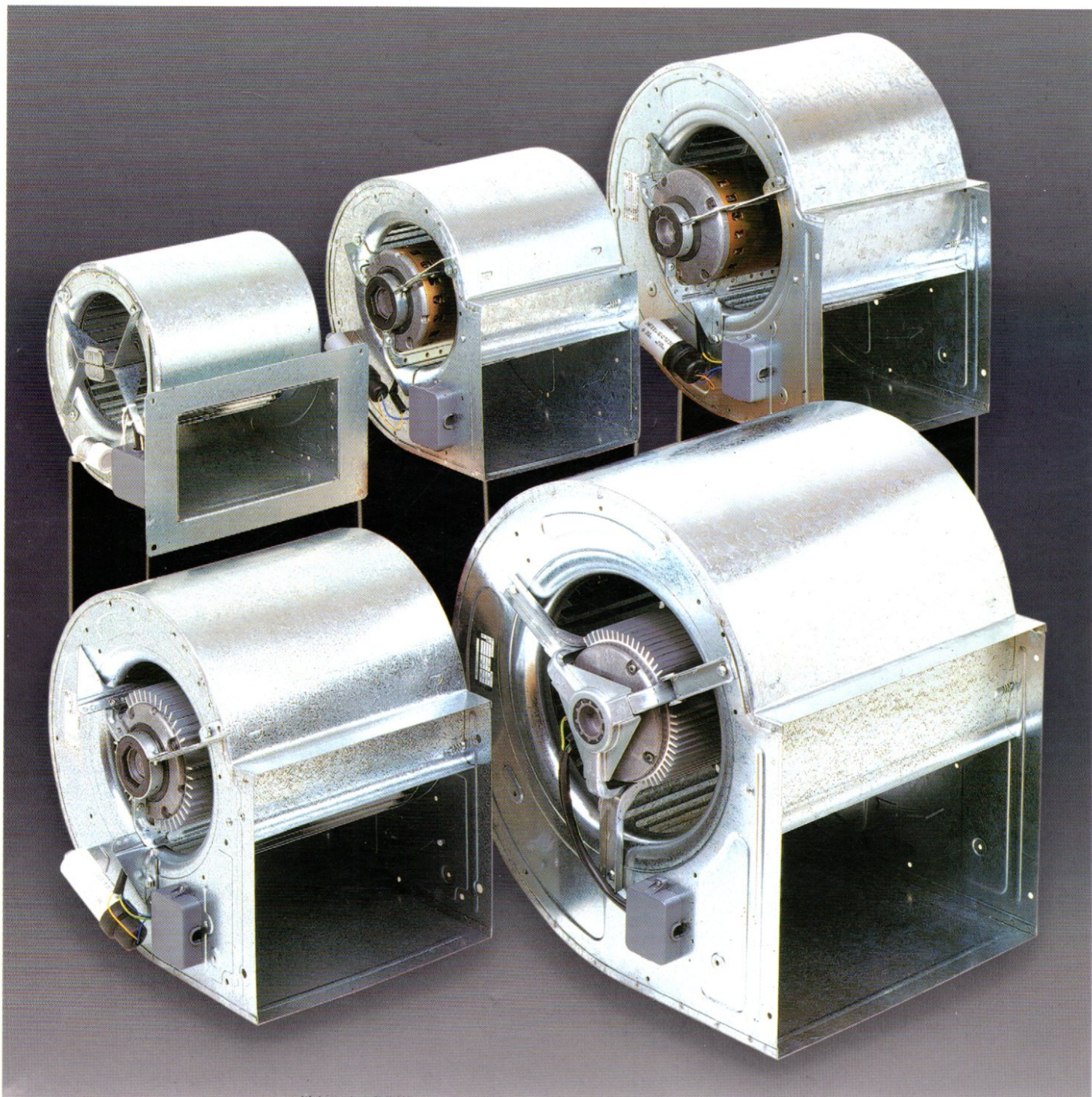




CBM





CURVAS Y CARACTERÍSTICAS TÉCNICAS - FAN CURVES AND TECHNICAL CHARACTERISTICS

Referencia - Reference

CBM / 4 - 180/180 T (7/7) - 1/5 CV (147 W)

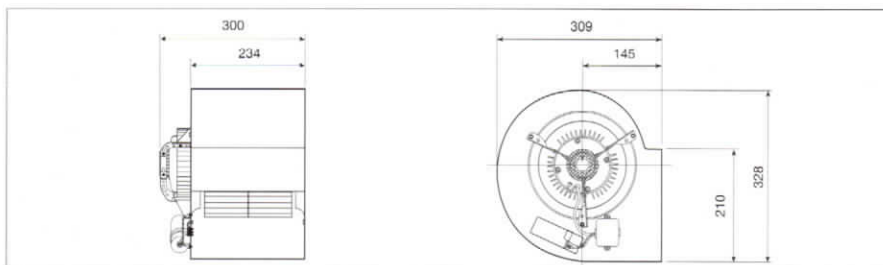
Serie Series	Número de polos* Number of poles*	Tamaño en mm Size in mm	Motor cerrado** Enclosed motor**	Tamaño en pulgada Size in inches	Potencia motor en CV Motor power in HP	Potencia motor en W Motor power in W
-----------------	--------------------------------------	----------------------------	-------------------------------------	-------------------------------------	---	---

*Si nada, 6 polos
*If nothing, 6 pole

**Si nada, motor abierto
**If nothing, ventilated motor

- Al final de la referencia: 3V (motor de 3 velocidades) / TRI (motor trifásico)
- At the end of the reference: 3V (3 speed motor) / TRI (threephase motor)

CBM/4-180/180 T (7/7) - 1/5 CV (147 W)



Dimensiones en mm
Dimensions in mm

Características Técnicas

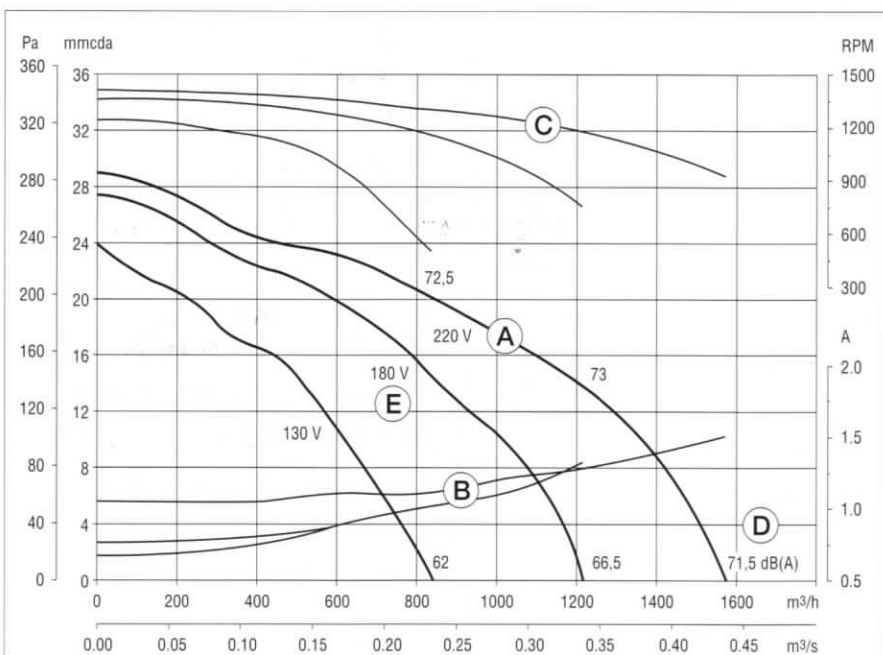
Technical Characteristics

Tension Voltage	Monofásica 230 V Single-phase 230 V	Velocidad media Mean speed	1350 RPM
Potencia motor Motor power	147 W	Tipo motor Motor type	IP44, clase B IP44, class B
Intensidad absorbida máxima Maximum absorbed current	1,5 A	Condensador Capacitor	6 µF/ 400 V
Temperatura del aire Air temperature	-20°C<T<+40°C	Peso Weight	10,0 kg

Espectro de potencia sonora en dB(A)
Sound power spectrum in dB(A)

Restar los valores del nivel indicado en las curvas
Subtract these values from the level shown in the curves

Hz	63	125	250	500	1000	2000	4000	8000
LwA dB(A)	27	21,5	15,5	9,5	4	5,5	8	15,5

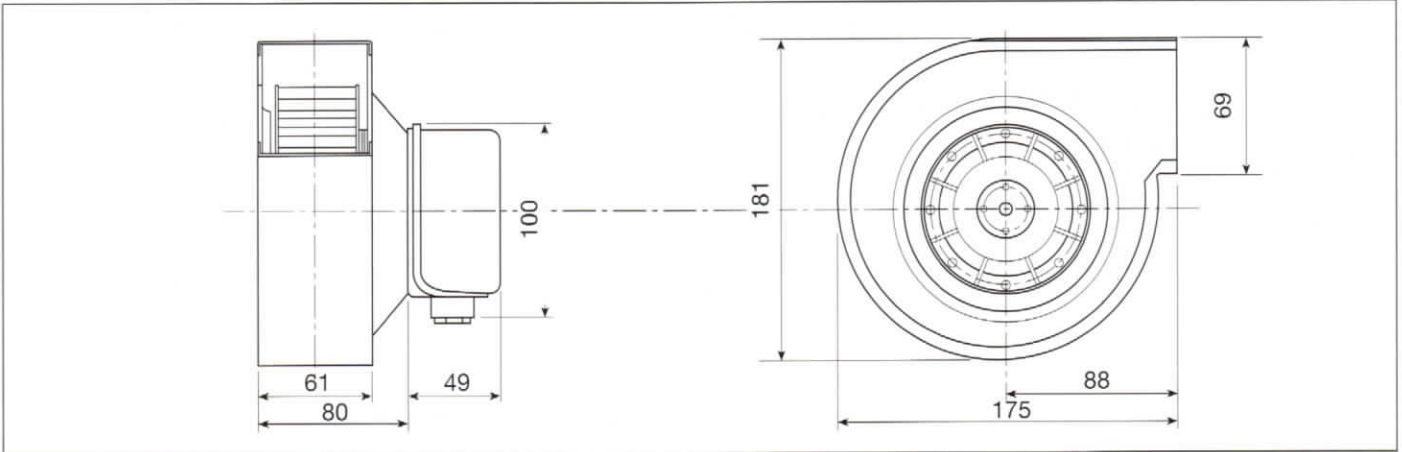


Curvas - Curves

- A- Caudal/presión estática
A- Airflow/static pressure
- B- Intensidad absorbida
B- Absorbed current
- C- Velocidad de rotación
C- Speed of rotation
- D- Potencia sonora
D- Sound power level
- E- Tensión de alimentación
E- Supply voltage

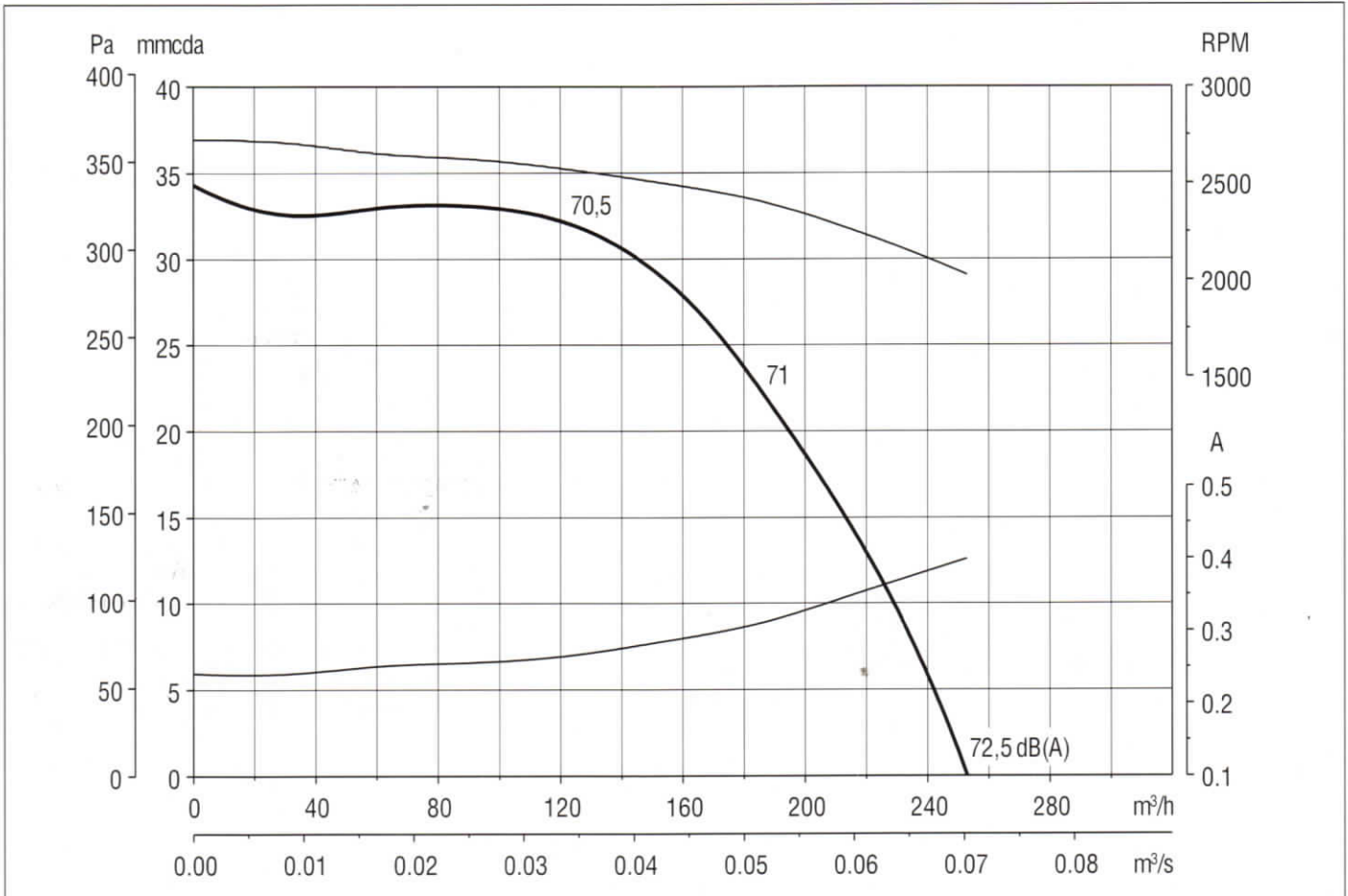
Si: 1-2-3: Motor de 3 velocidades
If: 1-2-3: 3 speed motors

CBM/2-133/046 - 90 W

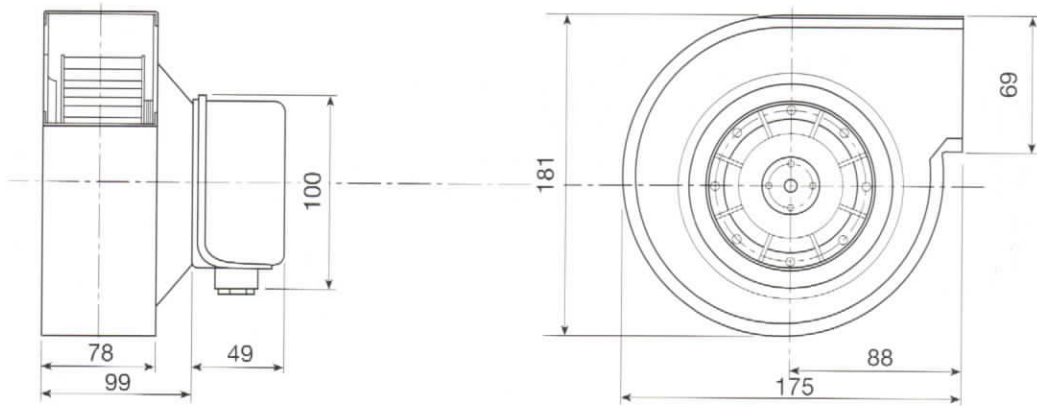


Tension <i>Voltage</i>	Monofásica 230 V <i>Single-phase 230 V</i>	Velocidad media <i>Mean speed</i>	2500 RPM
Potencia absorbida <i>Absorbed power</i>	90 W	Tipo motor <i>Motor type</i>	IP44, clase B <i>IP44, class B</i>
Intensidad absorbida máxima <i>Maximum absorbed current</i>	0,40 A	Condensador <i>Capacitor</i>	2 µF/ 400 V
Temperatura del aire <i>Air temperature</i>	-15°C < T < +70°C	Peso <i>Weight</i>	1,8 kg

Hz	63	125	250	500	1000	2000	4000	8000
LwA dB(A)	24,5	19	16	8,5	3,5	7	10	13

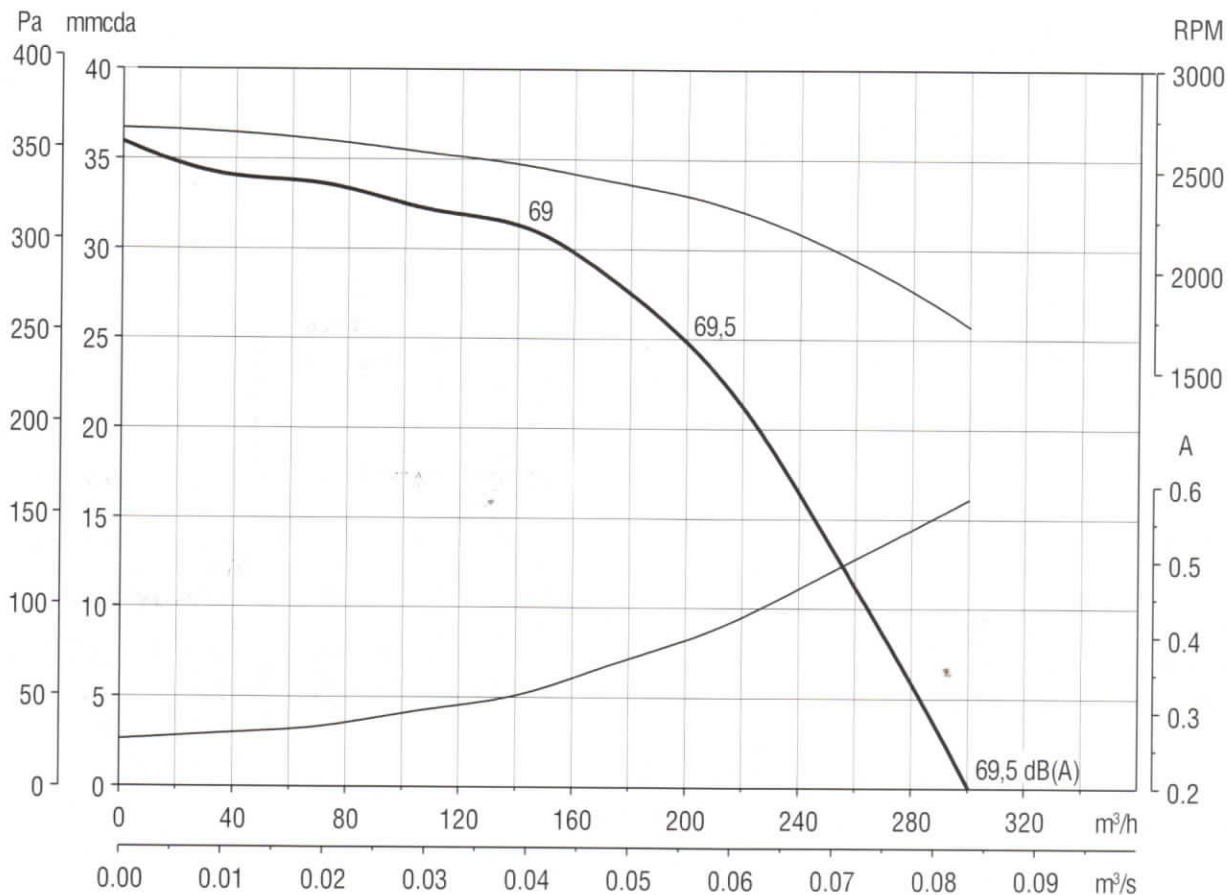


CBM/2-133/062 - 100 W

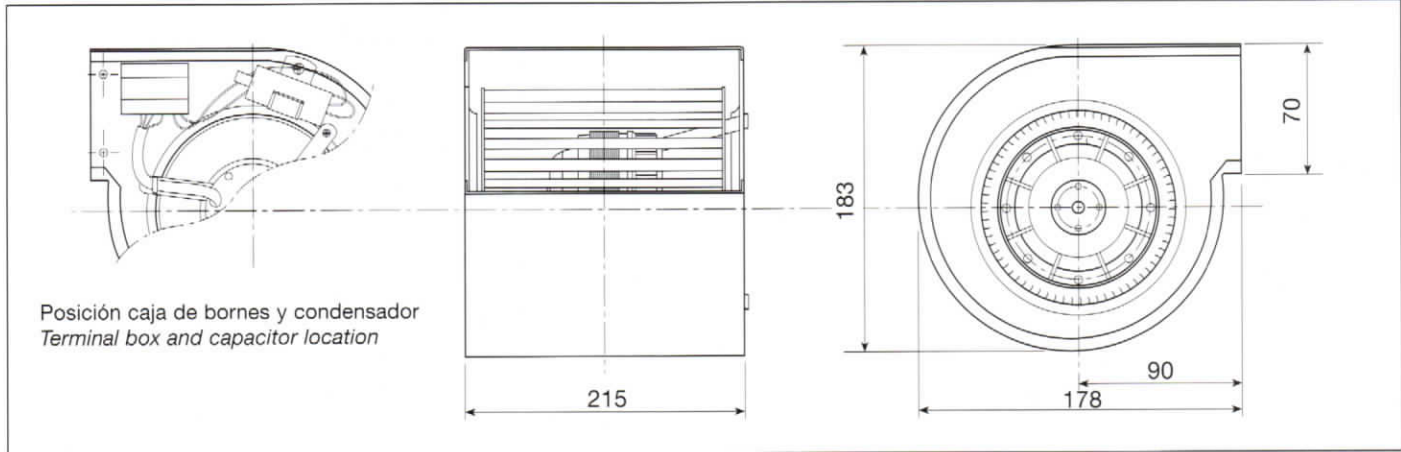


Tension Voltage	Monofásica 230 V Single-phase 230 V	Velocidad media Mean speed	2300 RPM
Potencia absorbida Absorbed power	100 W	Tipo motor Motor type	IP44, clase B IP44, class B
Intensidad absorbida máxima Maximum absorbed current	0,43 A	Condensador Capacitor	2 µF/ 400 V
Temperatura del aire Air temperature	-15°C<T<+40°C	Peso Weight	1,9 kg

Hz	63	125	250	500	1000	2000	4000	8000
LwA dB(A)	27	21,5	15	8	4	6,5	9,5	14,5

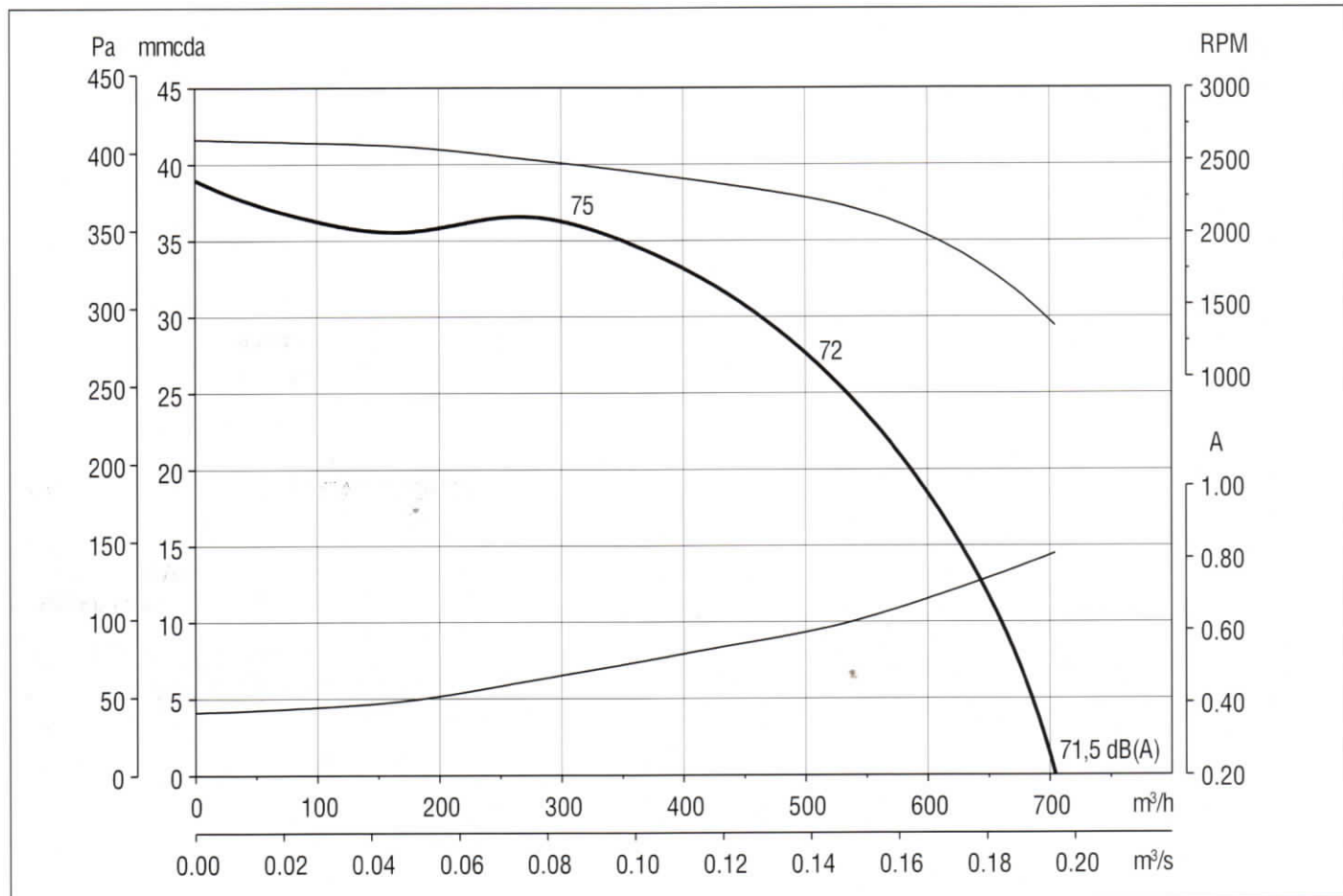


CBM/2-133/190 - 185 W

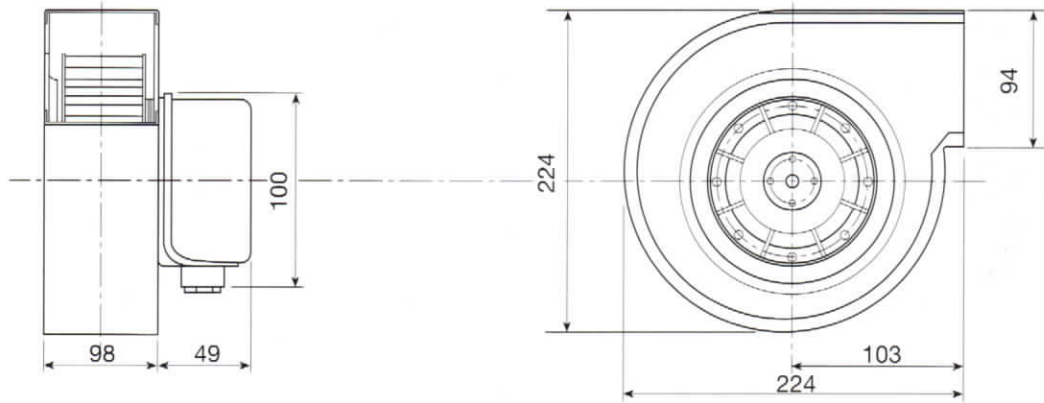


Tension <i>Voltage</i>	Monofásica 230 V <i>Single-phase 230 V</i>	Velocidad media <i>Mean speed</i>	2500 RPM
Potencia absorbida <i>Absorbed power</i>	185 W	Tipo motor <i>Motor type</i>	IP44, clase B <i>IP44, class B</i>
Intensidad absorbida máxima <i>Maximum absorbed current</i>	0,81 A	Condensador <i>Capacitor</i>	5 µF/ 400 V
Temperatura del aire <i>Air temperature</i>	-15°C < T < +45°C	Peso <i>Weight</i>	3,5 kg

Hz	63	125	250	500	1000	2000	4000	8000
LwA dB(A)	26	21,5	13	9	3	7,5	10,5	14,5

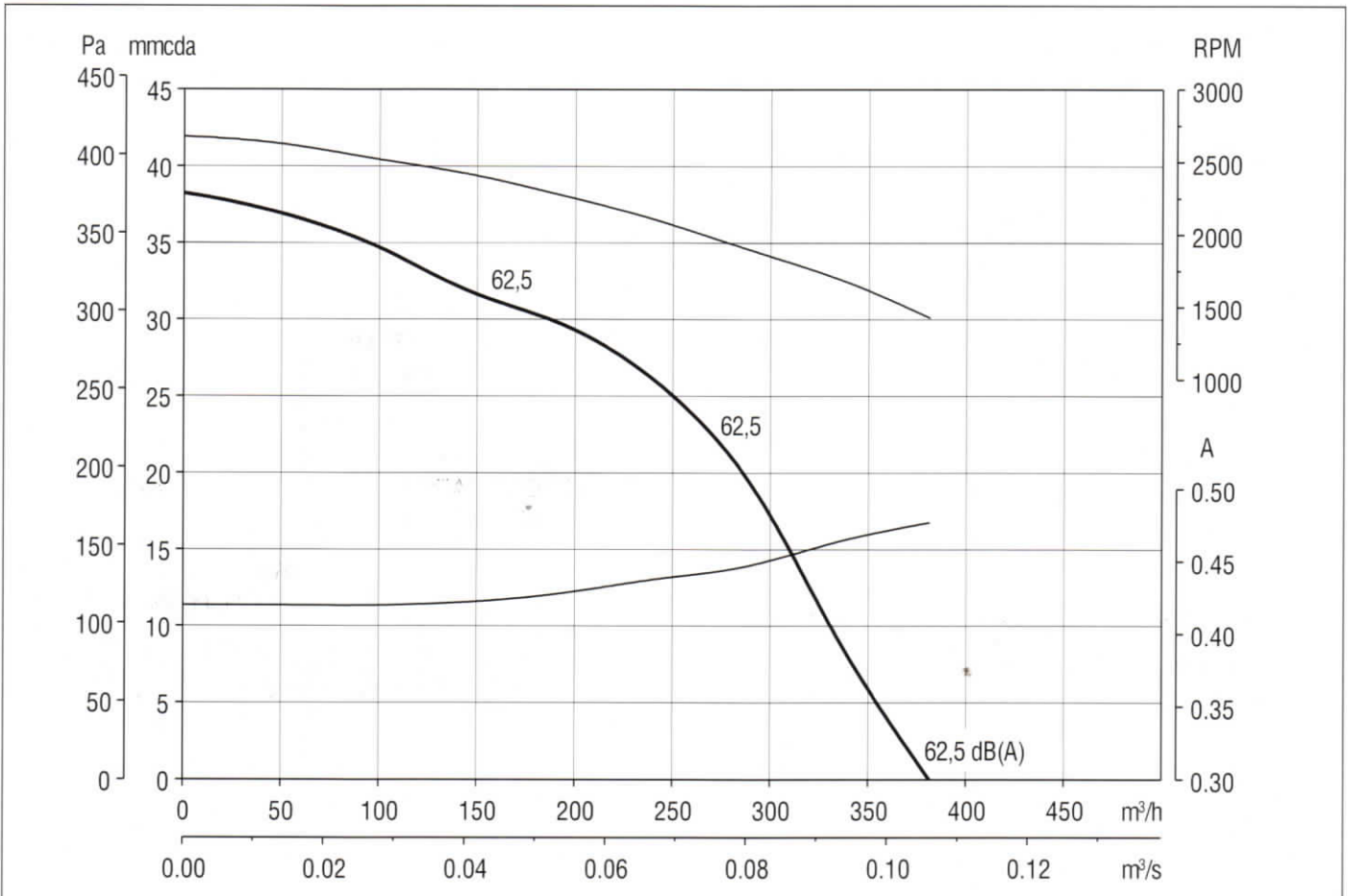


CBM/2-140/059 - 100 W

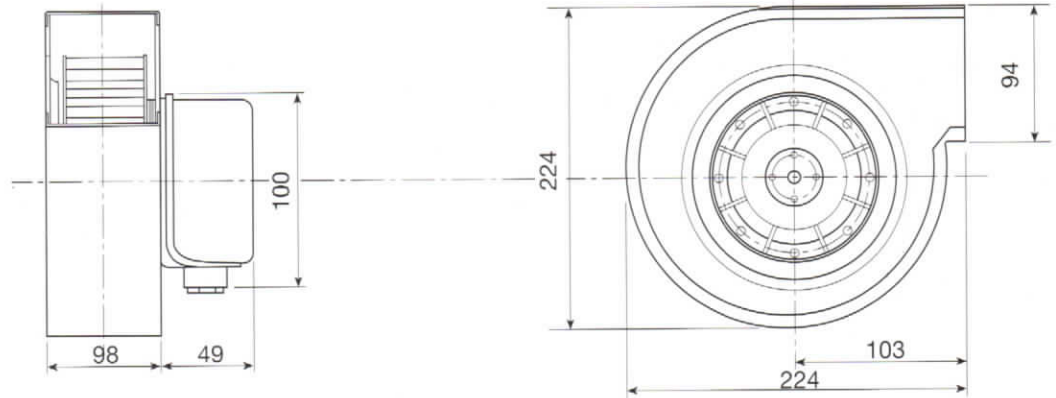


Tension <i>Voltage</i>	Monofásica 230 V <i>Single-phase 230 V</i>	Velocidad media <i>Mean speed</i>	2000 RPM
Potencia absorbida <i>Absorbed power</i>	100 W	Tipo motor <i>Motor type</i>	IP44, clase B <i>IP44, class B</i>
Intensidad absorbida máxima <i>Maximum absorbed current</i>	0,48 A	Condensador <i>Capacitor</i>	2 µF/ 400 V
Temperatura del aire <i>Air temperature</i>	-15°C<T<+40°C	Peso <i>Weight</i>	2,6 kg

Hz	63	125	250	500	1000	2000	4000	8000
LwA dB(A)	22,5	15	9,5	6,5	6,5	7,5	7	12

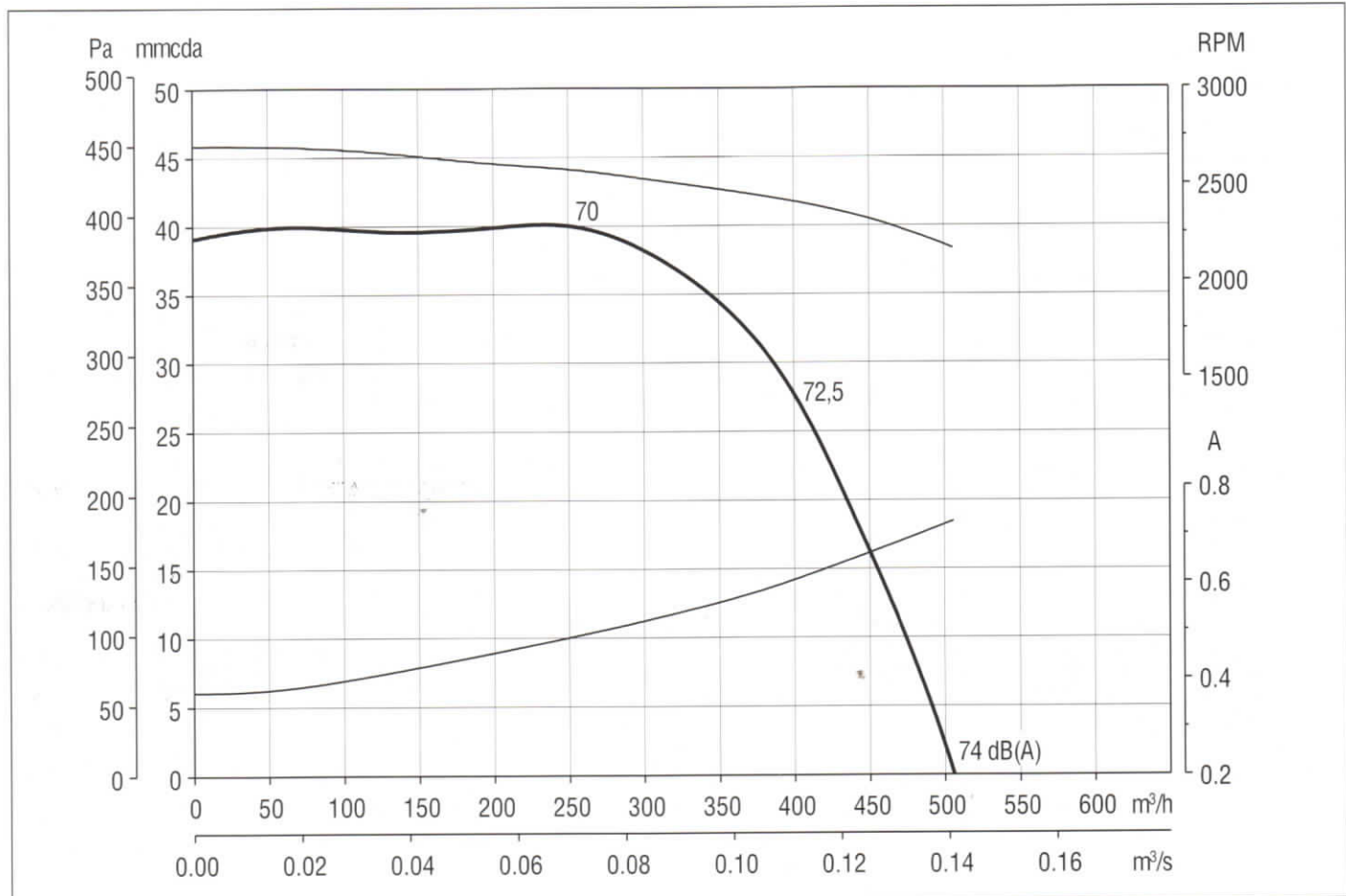


CBM/2-140/059 - 155 W

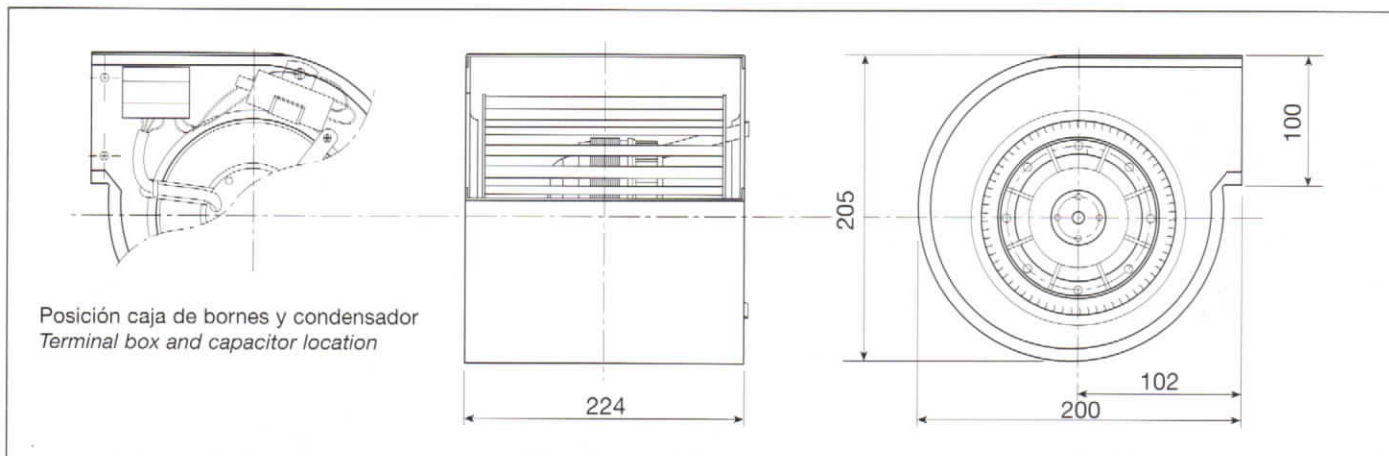


Tension <i>Voltage</i>	Monofásica 230 V <i>Single-phase 230 V</i>	Velocidad media <i>Mean speed</i>	2500 RPM
Potencia absorbida <i>Absorbed power</i>	155 W	Tipo motor <i>Motor type</i>	IP44, clase B <i>IP44, class B</i>
Intensidad absorbida máxima <i>Maximum absorbed current</i>	0,70 A	Condensador <i>Capacitor</i>	5 µF/ 400 V
Temperatura del aire <i>Air temperature</i>	-15°C < T < +70°C	Peso <i>Weight</i>	3,4 kg

Hz	63	125	250	500	1000	2000	4000	8000
LwA dB(A)	23	13,5	7,5	6,5	7	7	8,5	13



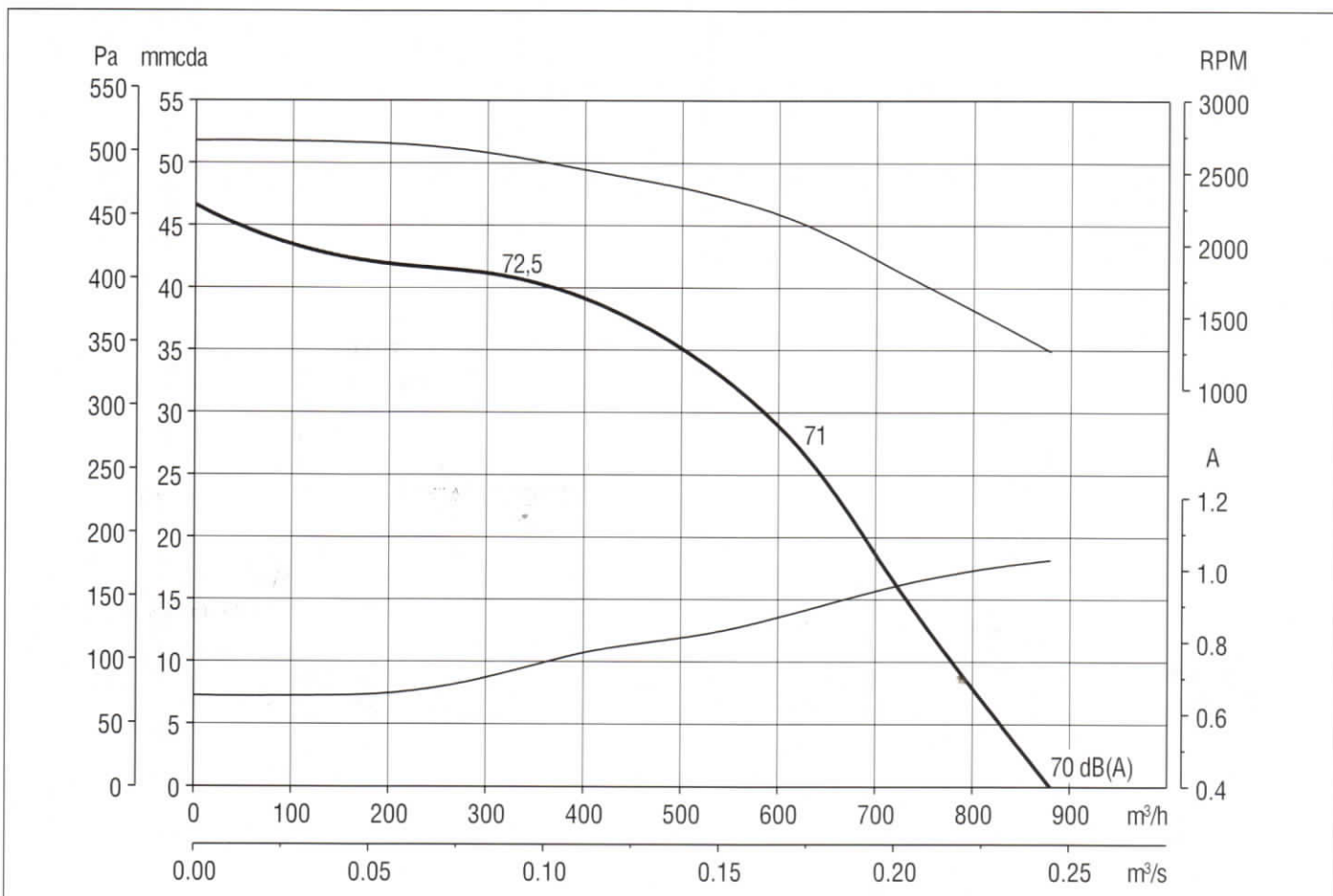
CBM/2-146/180 - 220 W



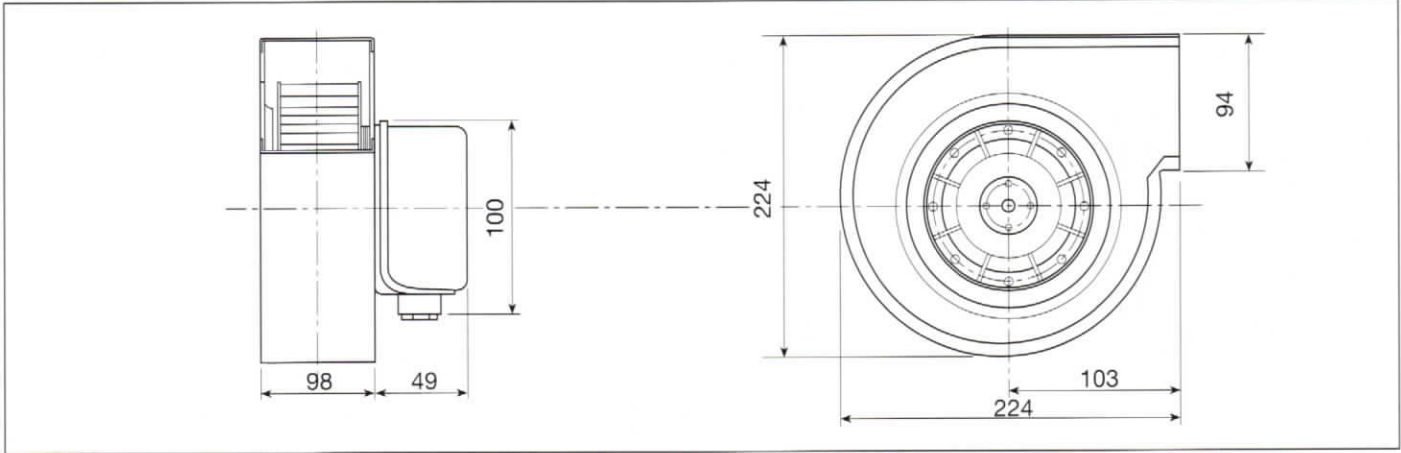
Posición caja de bornes y condensador
Terminal box and capacitor location

Tension Voltage	Monofásica 230 V Single-phase 230 V	Velocidad media Mean speed	2400 RPM
Potencia absorbida Absorbed power	220 W	Tipo motor Motor type	IP44, clase B IP44, class B
Intensidad absorbida máxima Maximum absorbed current	1,01 A	Condensador Capacitor	5 µF/ 400 V
Temperatura del aire Air temperature	-15°C < T < +35°C	Peso Weight	4,1 kg

Hz	63	125	250	500	1000	2000	4000	8000
LwA dB(A)	26,5	20	12,5	5,5	3,5	8,5	11,5	16,5

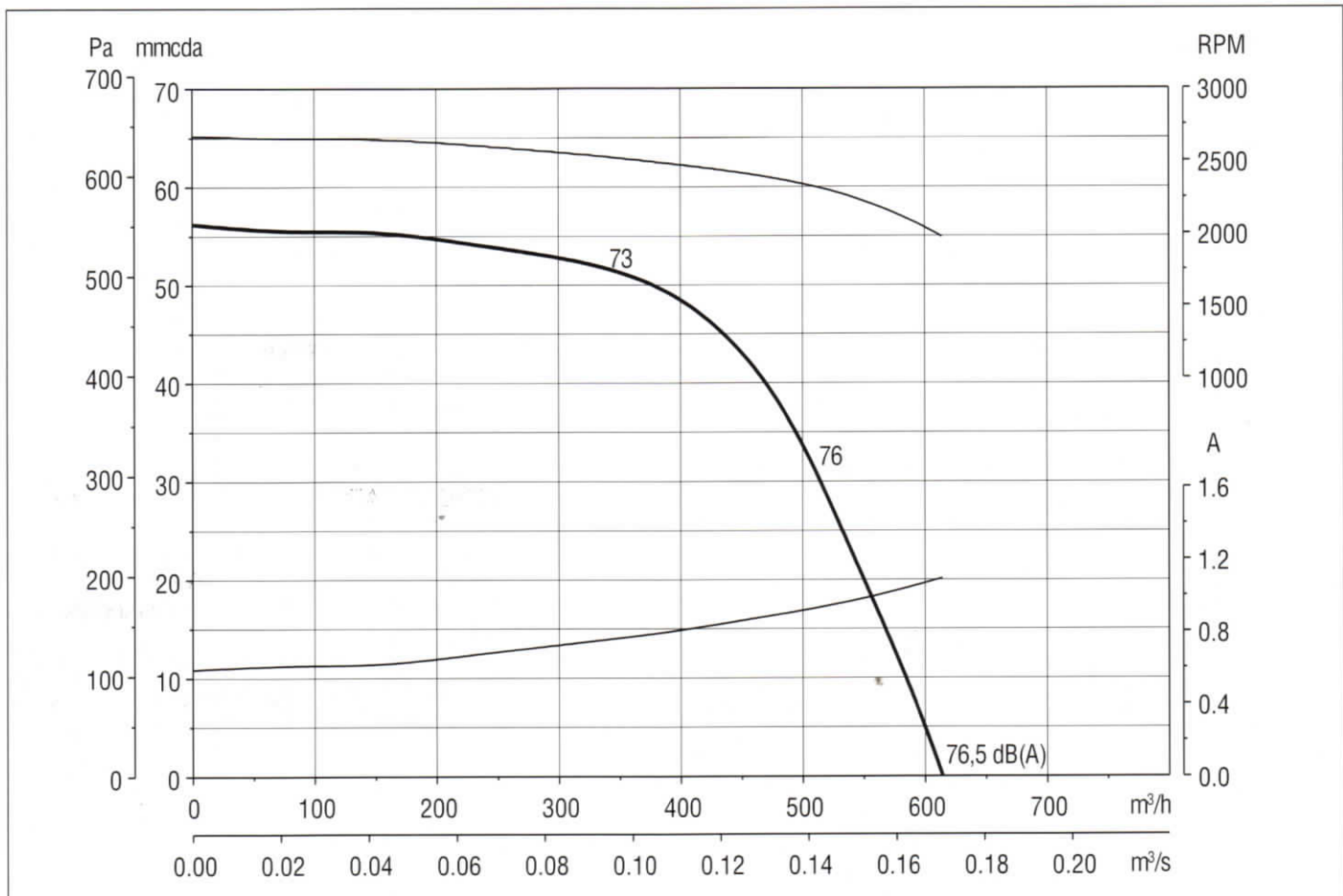


CBM/2-160/062 - 260 W

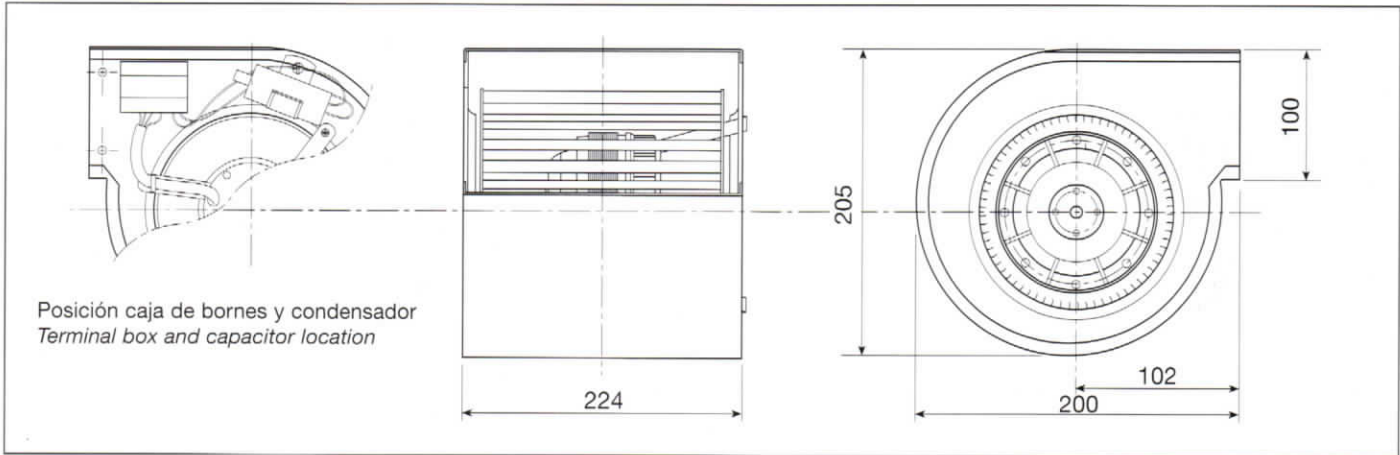


Tension Voltage	Monofásica 230 V Single-phase 230 V	Velocidad media Mean speed	2650 RPM
Potencia absorbida Absorbed power	260 W	Tipo motor Motor type	IP44, clase B IP44, class B
Intensidad absorbida máxima Maximum absorbed current	1,1 A	Condensador Capacitor	6 µF/ 400 V
Temperatura del aire Air temperature	-15°C < T < +40°C	Peso Weight	4,0 kg

Hz	63	125	250	500	1000	2000	4000	8000
LwA dB(A)	30,5	20	10	7	4,5	7,5	10	14

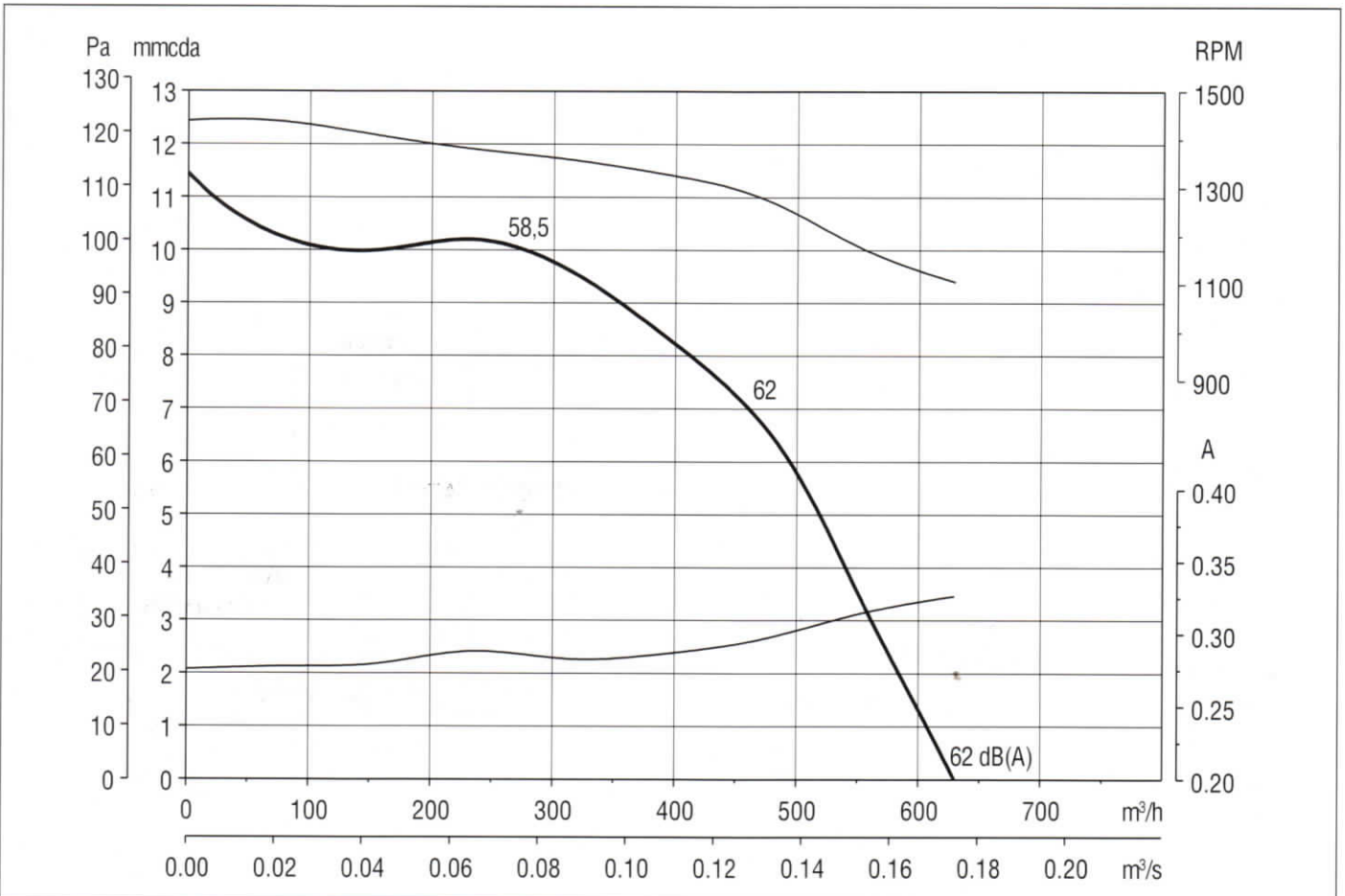


CBM/4-133/190 - 70 W

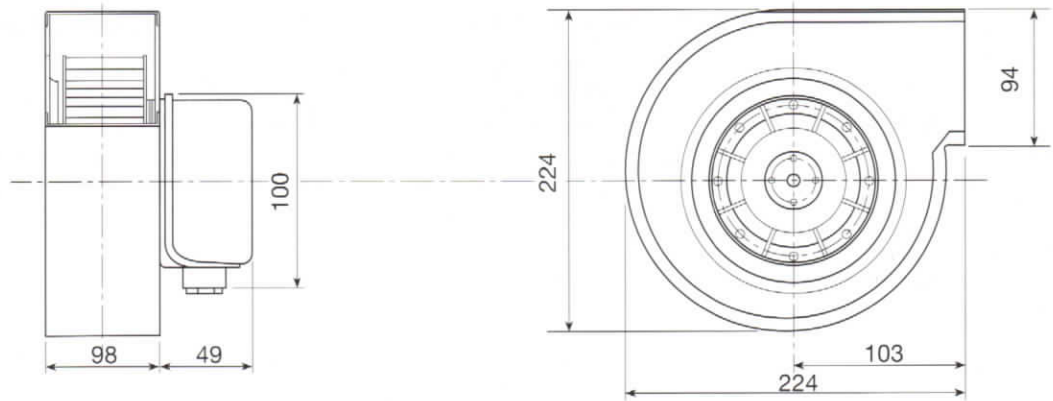


Tension Voltage	Monofásica 230 V Single-phase 230 V	Velocidad media Mean speed	1350 RPM
Potencia absorbida Absorbed power	70 W	Tipo motor Motor type	IP44, clase B IP44, class B
Intensidad absorbida máxima Maximum absorbed current	0,32 A	Condensador Capacitor	2 µF/ 400 V
Temperatura del aire Air temperature	-15°C < T < +65°C	Peso Weight	2,8 kg

Hz	63	125	250	500	1000	2000	4000	8000
LwA dB(A)	23,5	16	11	6	4,5	8,5	10,5	17

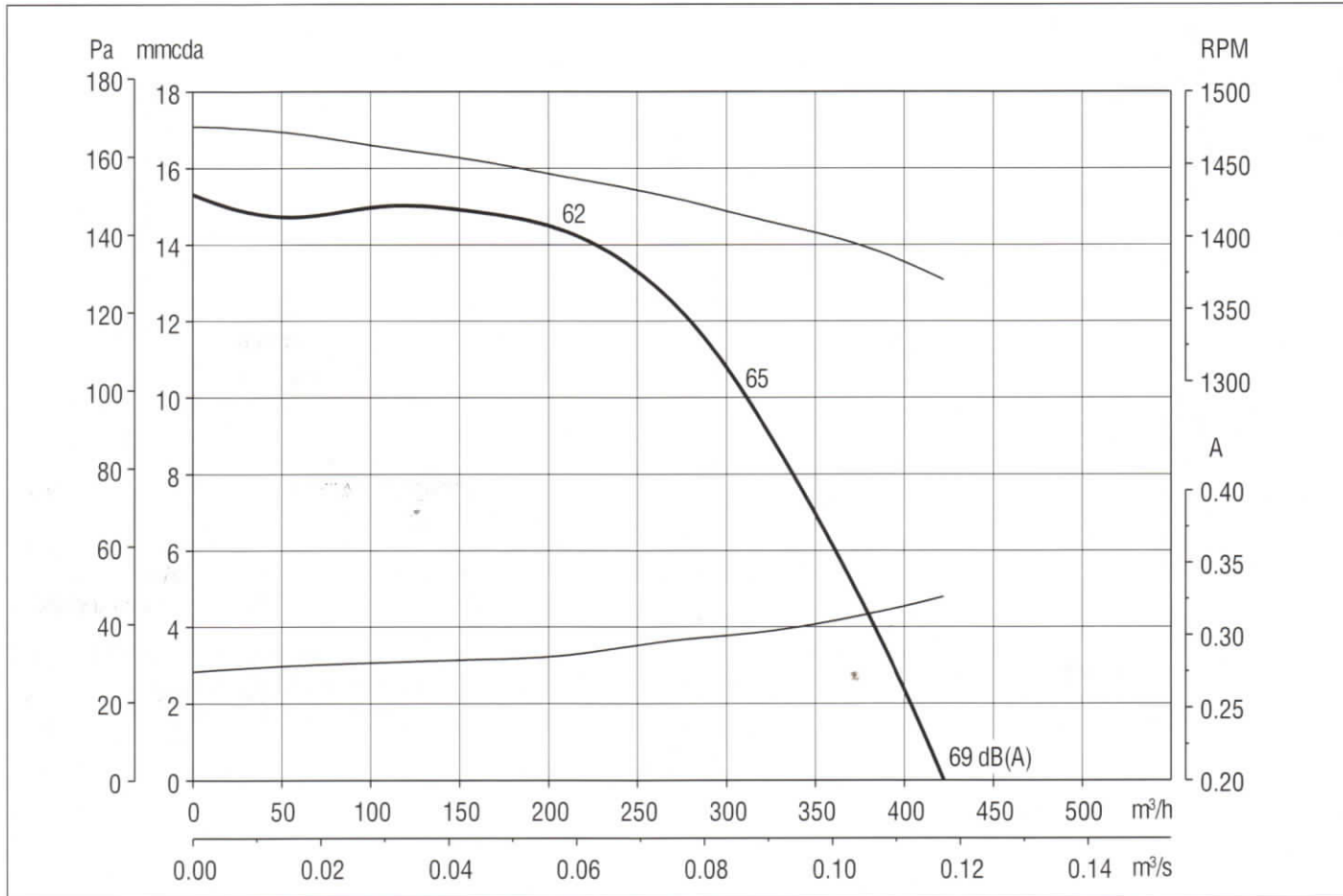


CBM/4-160/062 - 70 W

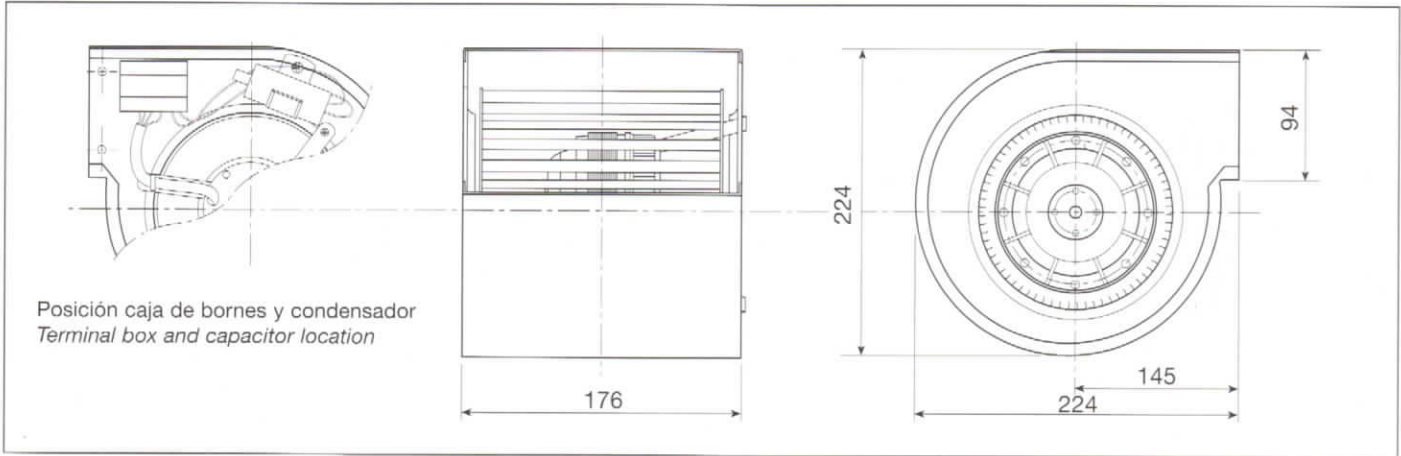


Tension <i>Voltage</i>	Monofásica 230 V <i>Single-phase 230 V</i>	Velocidad media <i>Mean speed</i>	1400 RPM
Potencia absorbida <i>Absorbed power</i>	70 W	Tipo motor <i>Motor type</i>	IP44, clase B <i>IP44, class B</i>
Intensidad absorbida máxima <i>Maximum absorbed current</i>	0,33 A	Condensador <i>Capacitor</i>	2,5 µF/ 400 V
Temperatura del aire <i>Air temperature</i>	-15°C < T < +60°C	Peso <i>Weight</i>	3,0 kg

Hz	63	125	250	500	1000	2000	4000	8000
LwA dB(A)	28,5	15,5	12	6,5	3	10	12	17

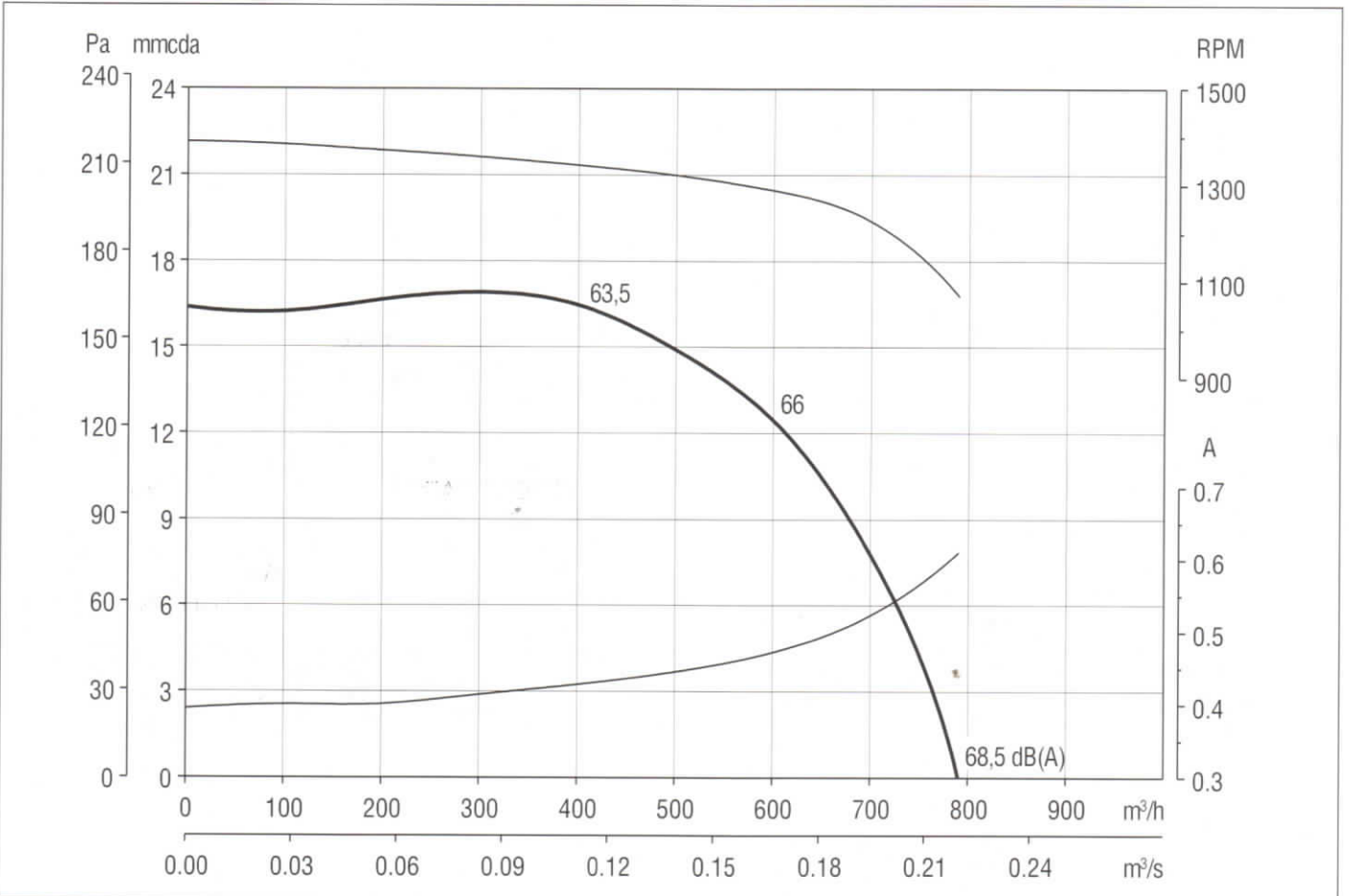


CBM/4-160/150 - 125 W

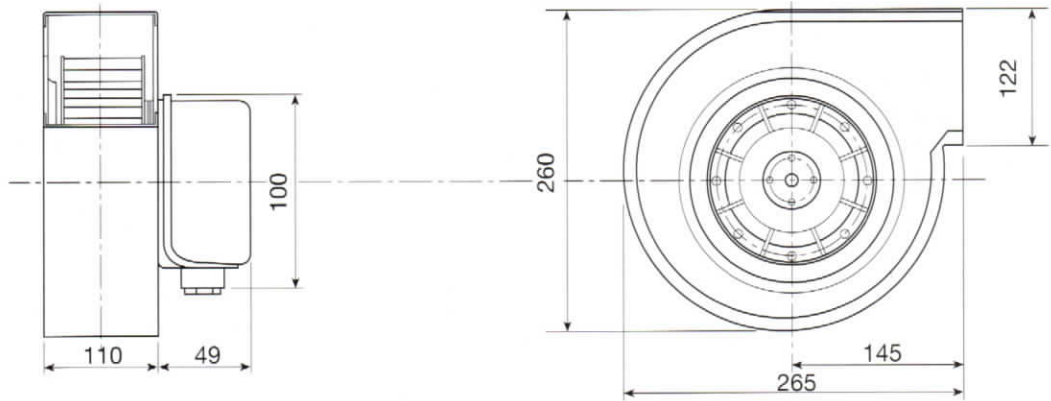


Tension Voltage	Monofásica 230 V Single-phase 230 V	Velocidad media Mean speed	1200 RPM
Potencia absorbida Absorbed power	125 W	Tipo motor Motor type	IP44, clase B IP44, class B
Intensidad absorbida máxima Maximum absorbed current	0,57 A	Condensador Capacitor	3 µF/ 400 V
Temperatura del aire Air temperature	-15°C < T < +65°C	Peso Weight	3,7 kg

Hz	63	125	250	500	1000	2000	4000	8000
LwA dB(A)	33	24	15,5	8	2,5	7,5	11	17

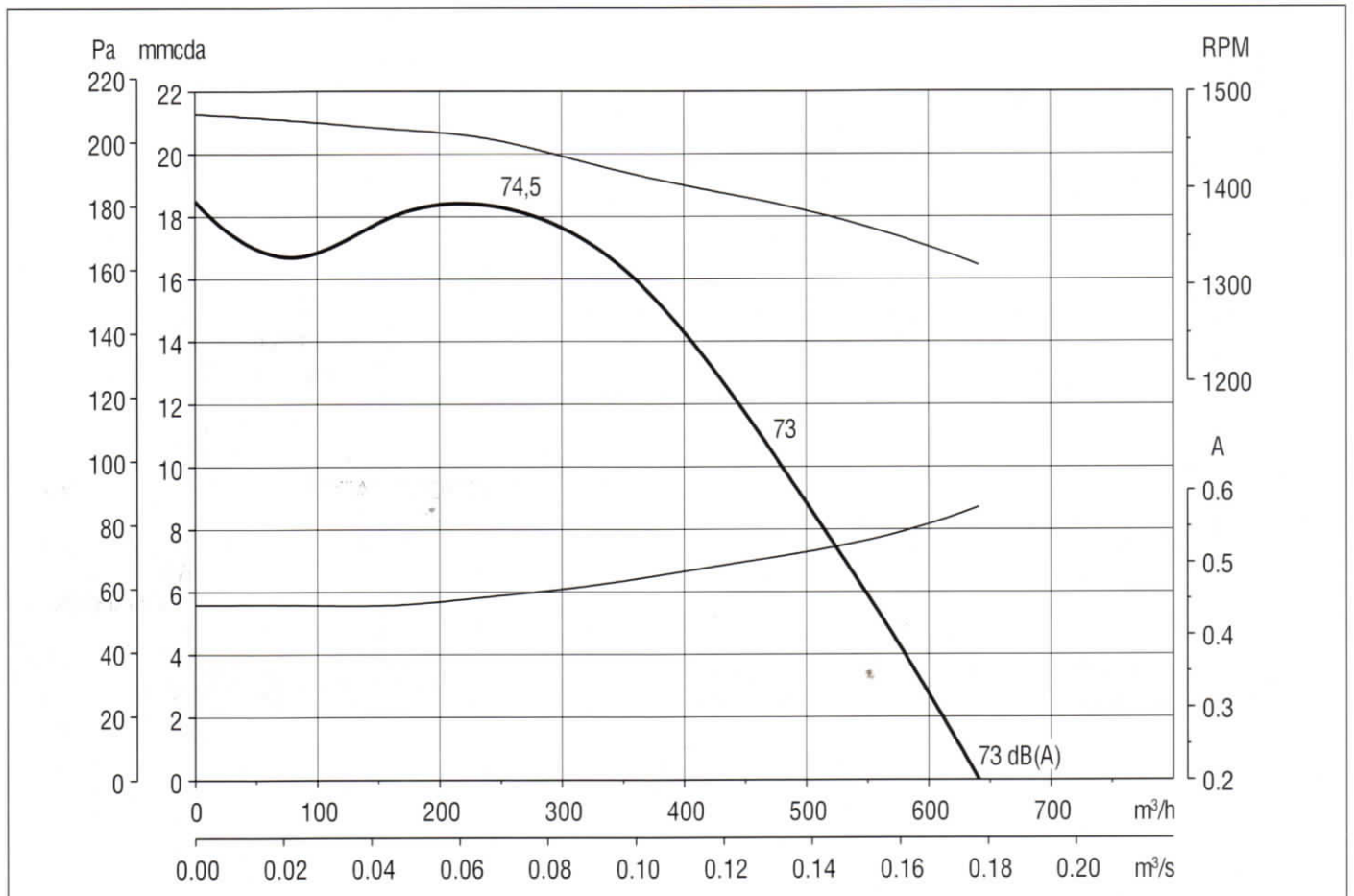


CBM/4-180/075 - 115 W

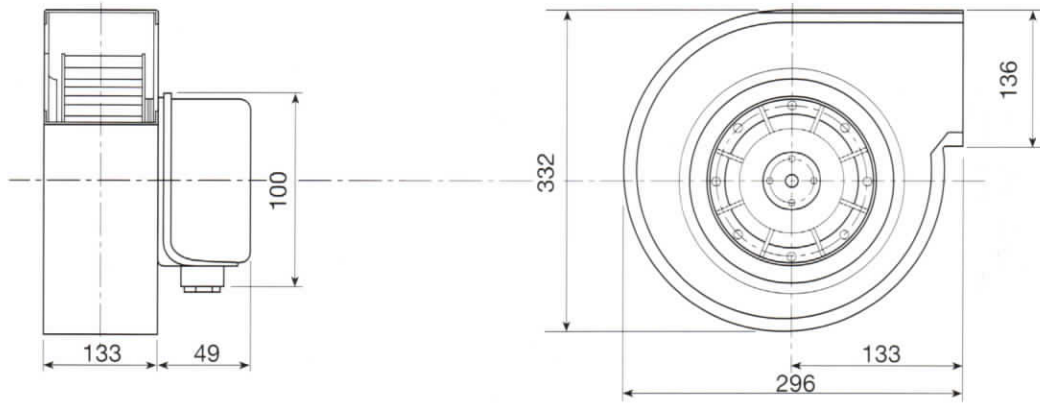


Tension <i>Voltage</i>	Monofásica 230 V <i>Single-phase 230 V</i>	Velocidad media <i>Mean speed</i>	1390 RPM
Potencia absorbida <i>Absorbed power</i>	115 W	Tipo motor <i>Motor type</i>	IP44, clase B <i>IP44, class B</i>
Intensidad absorbida máxima <i>Maximum absorbed current</i>	0,57 A	Condensador <i>Capacitor</i>	3 µF/ 400 V
Temperatura del aire <i>Air temperature</i>	-15°C < T < +55°C	Peso <i>Weight</i>	3,5 kg

Hz	63	125	250	500	1000	2000	4000	8000
LwA dB(A)	23,5	15	9	6	5	7	11,5	15

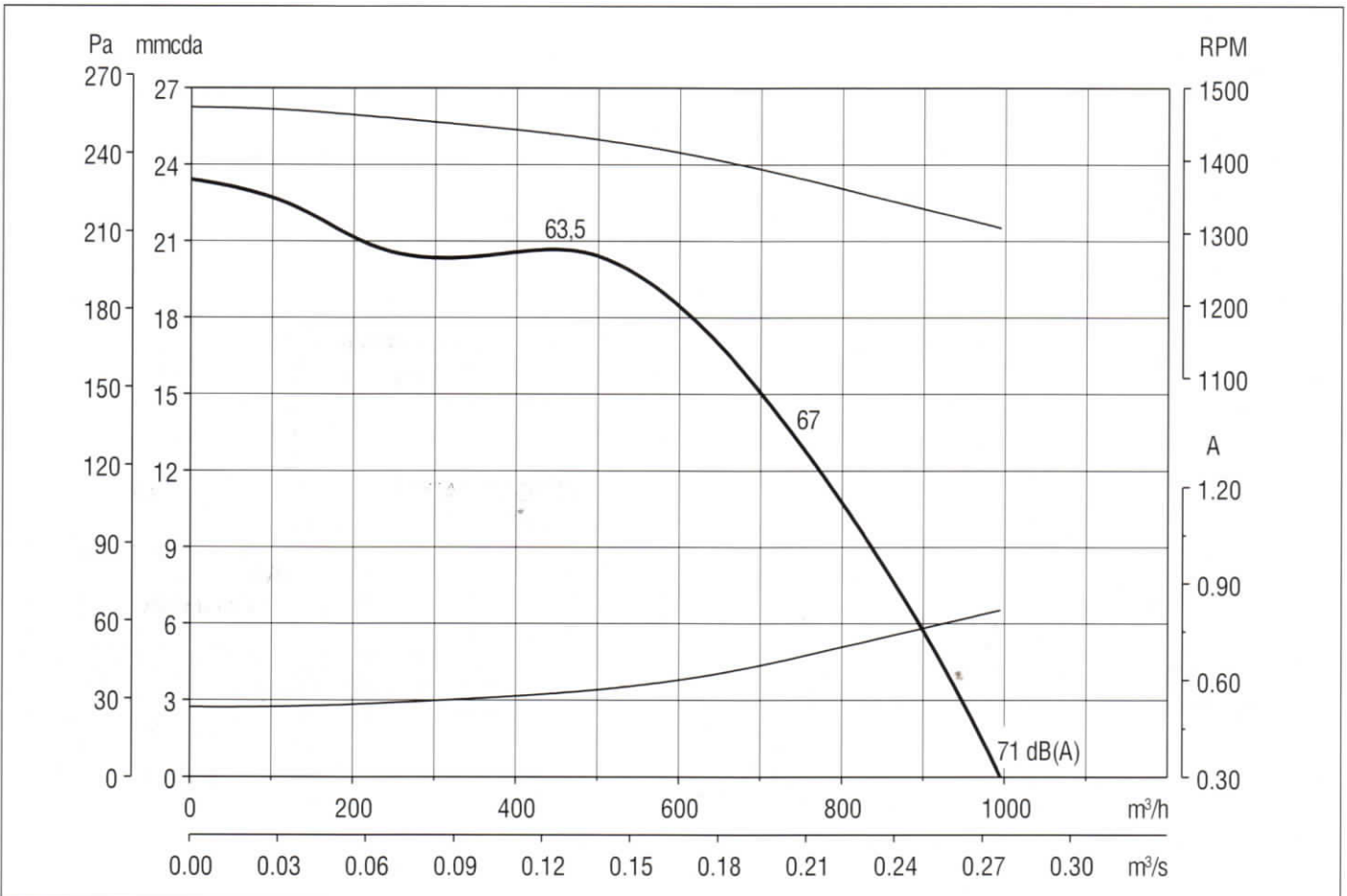


CBM/4-180/092 - 160 W

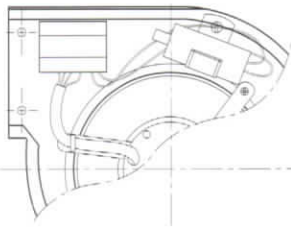


Tension Voltage	Monofásica 230 V Single-phase 230 V	Velocidad media Mean speed	1380 RPM
Potencia absorbida Absorbed power	160 W	Tipo motor Motor type	IP44, clase B IP44, class B
Intensidad absorbida máxima Maximum absorbed current	0,81 A	Condensador Capacitor	4 µF/ 400 V
Temperatura del aire Air temperature	-15°C < T < +40°C	Peso Weight	6,5 kg

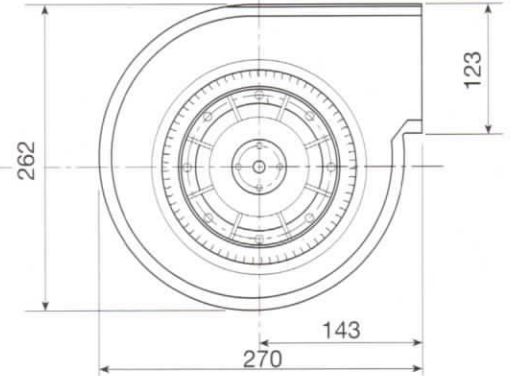
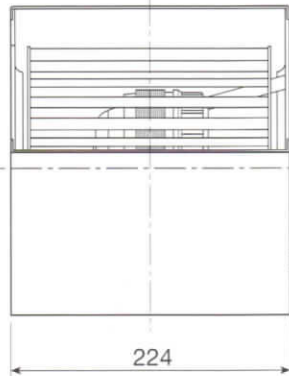
Hz	63	125	250	500	1000	2000	4000	8000
LwA dB(A)	25,5	16	8	6,5	5	7,5	11	16



CBM/4-180/184 - 200 W

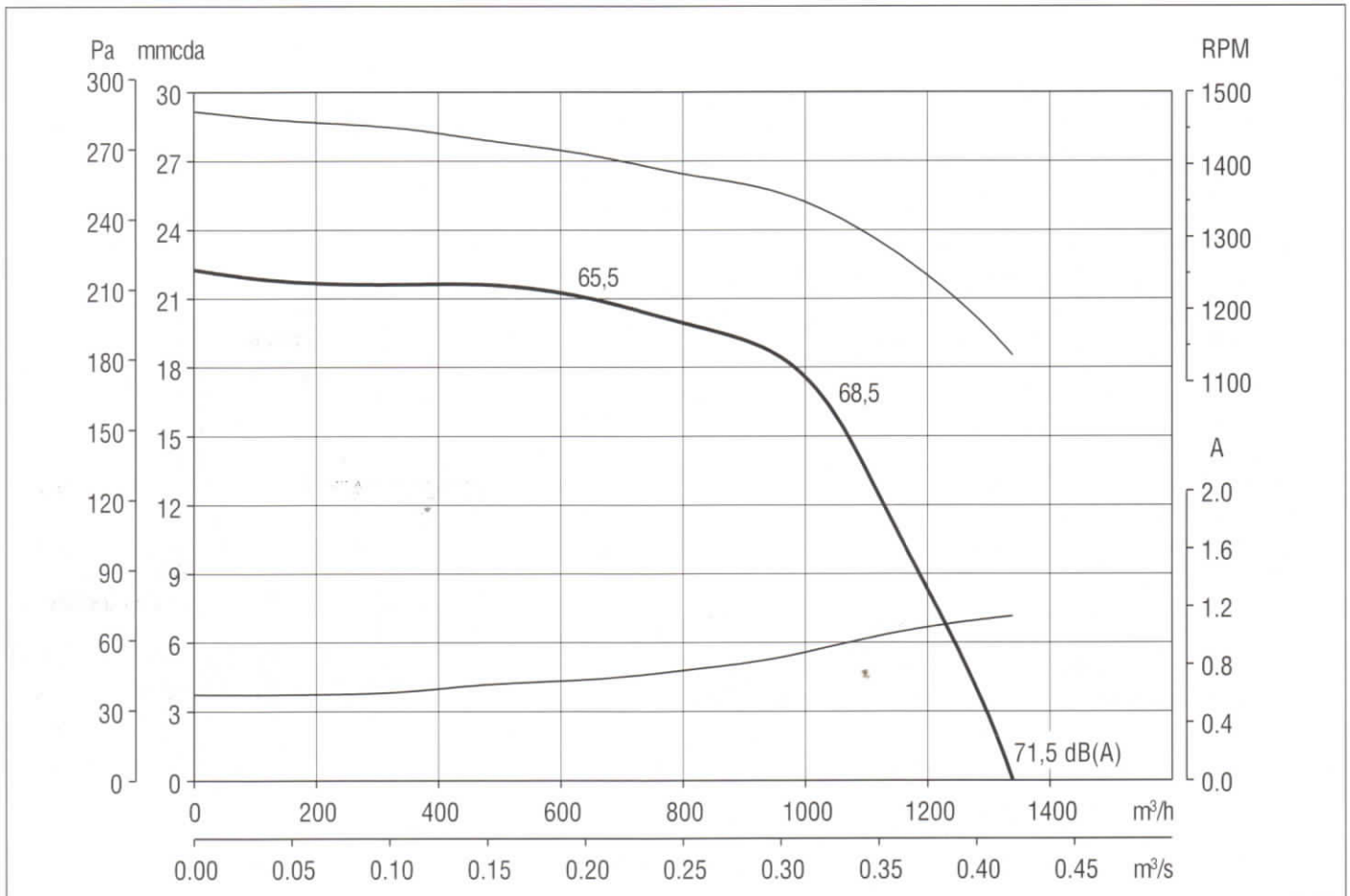


Posición caja de bornes y condensador
Terminal box and capacitor location

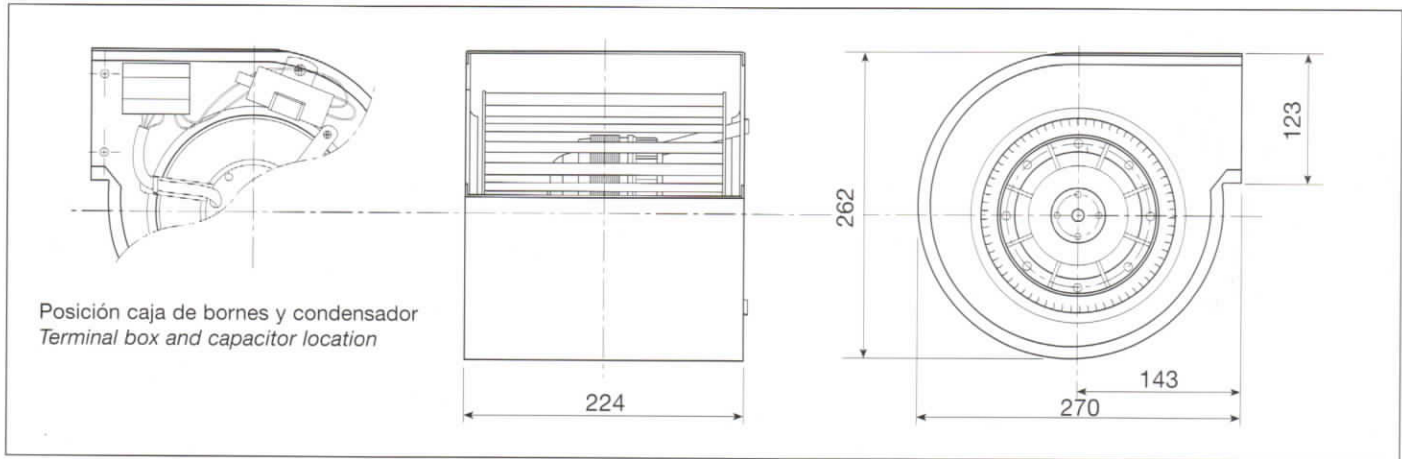


Tension <i>Voltage</i>	Monofásica 230 V <i>Single-phase 230 V</i>	Velocidad media <i>Mean speed</i>	1350 RPM
Potencia absorbida <i>Absorbed power</i>	200 W	Tipo motor <i>Motor type</i>	IP44, clase B <i>IP44, class B</i>
Intensidad absorbida máxima <i>Maximum absorbed current</i>	1,09 A	Condensador <i>Capacitor</i>	5 µF/ 400 V
Temperatura del aire <i>Air temperature</i>	-15°C < T < +60°C	Peso <i>Weight</i>	5,0 kg

Hz	63	125	250	500	1000	2000	4000	8000
LwA dB(A)	31	22	15,5	9,5	3	6,5	10	14,5

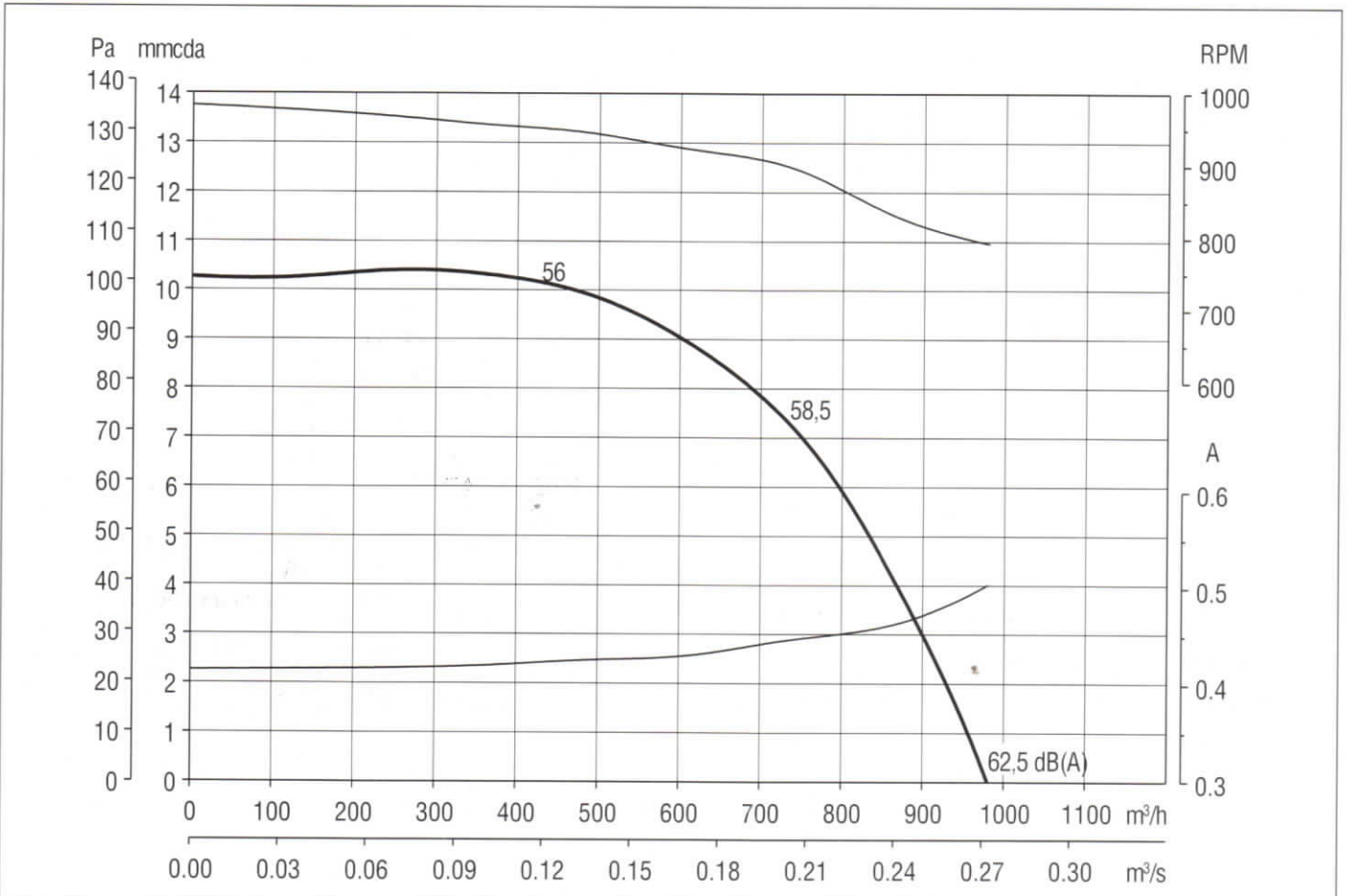


CBM/6-180/184 - 95 W

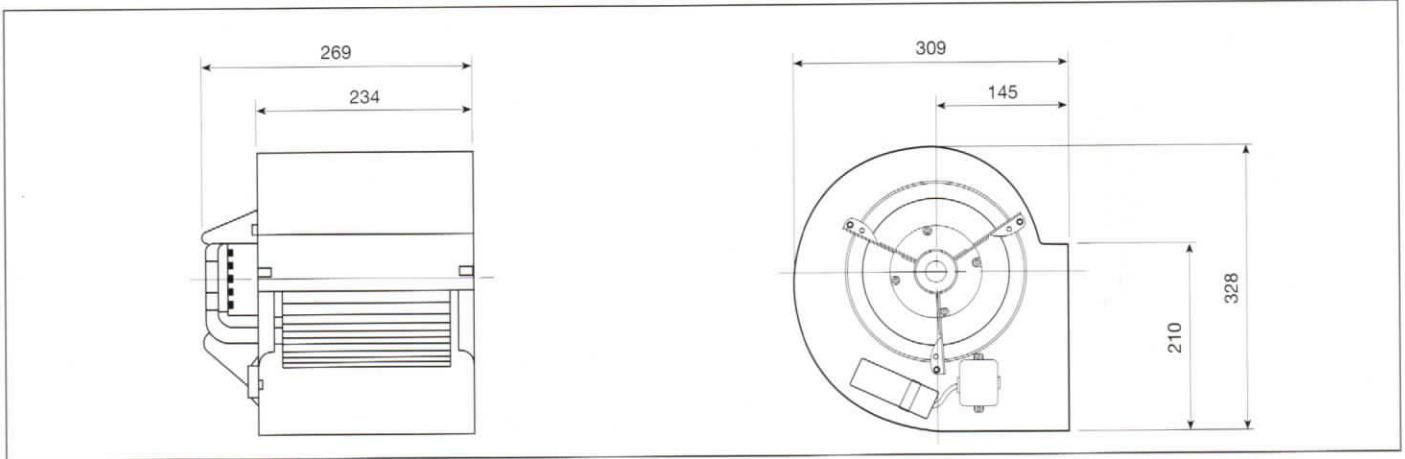


Tension Voltage	Monofásica 230 V Single-phase 230 V	Velocidad media Mean speed	900 RPM
Potencia absorbida Absorbed power	95 W	Tipo motor Motor type	IP44, clase B IP44, class B
Intensidad absorbida máxima Maximum absorbed current	0,43 A	Condensador Capacitor	2 µF/ 400 V
Temperatura del aire Air temperature	-15°C < T < +40°C	Peso Weight	5,0 kg

Hz	63	125	250	500	1000	2000	4000	8000
LwA dB(A)	28,5	21	13,5	6	4	7,5	11	16

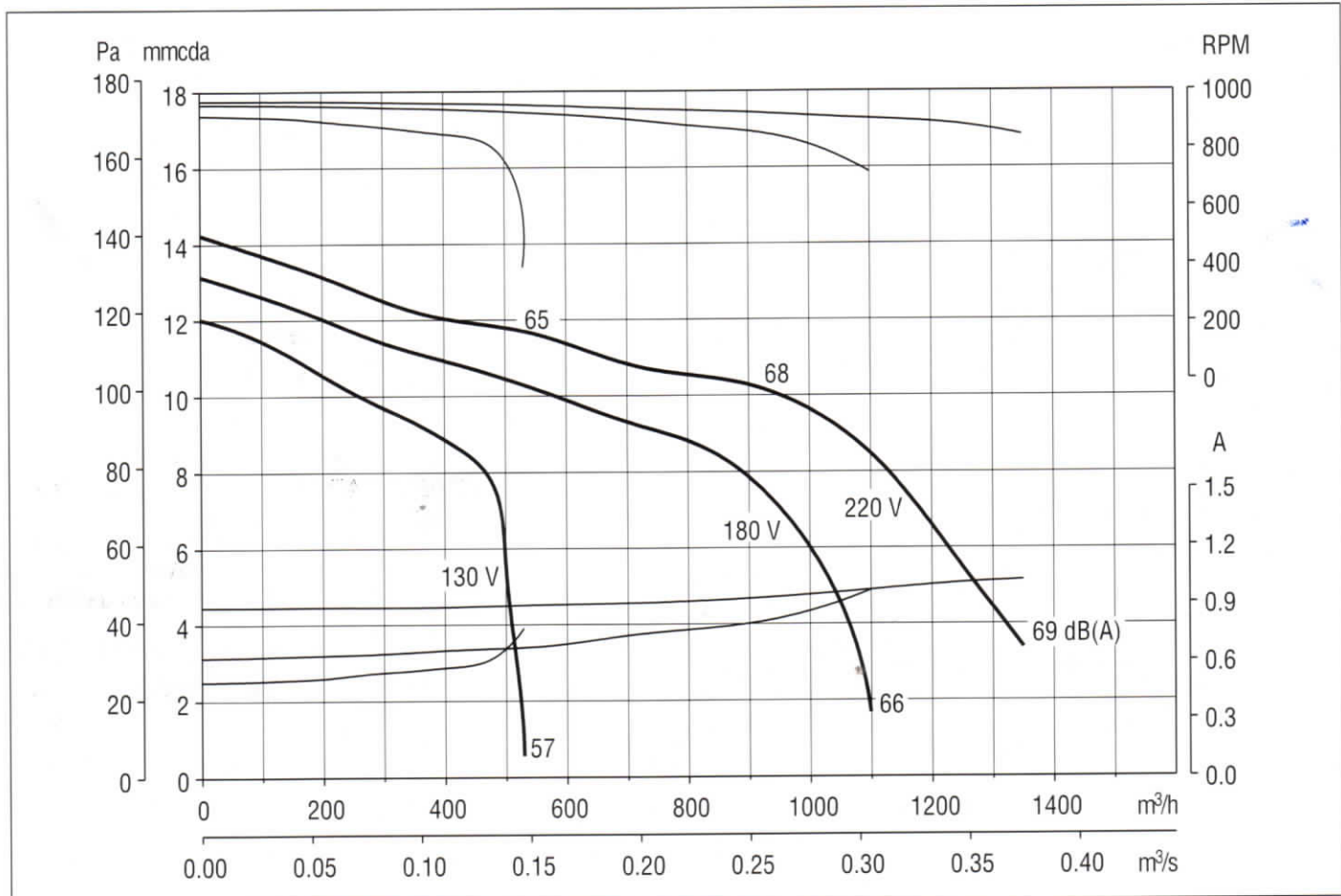


CBM180/180 (7/7) - 1/10 CV (74 W)

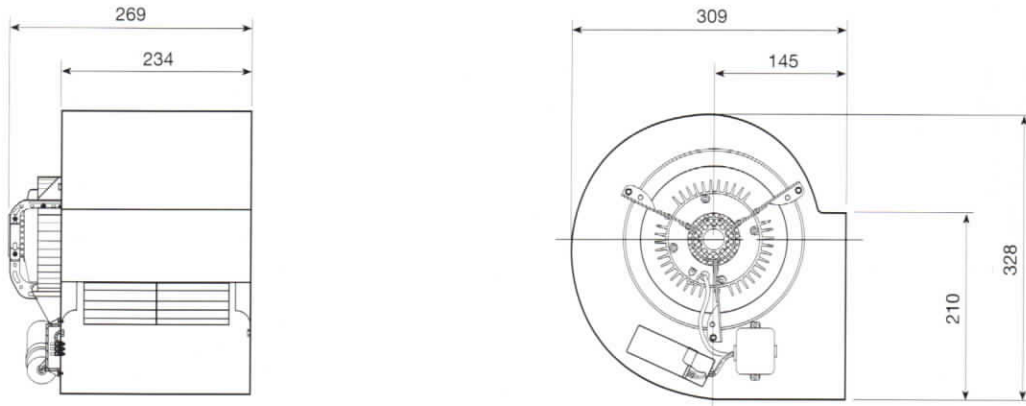


Tension <i>Voltage</i>	Monofásica 230 V <i>Single-phase 230 V</i>	Velocidad media <i>Mean speed</i>	960 RPM
Potencia motor <i>Motor power</i>	74 W	Tipo motor <i>Motor type</i>	IP10, clase B <i>IP10, class B</i>
Intensidad absorbida máxima <i>Maximum absorbed current</i>	1,0 A	Condensador <i>Capacitor</i>	4 µF/ 400 V
Temperatura del aire <i>Air temperature</i>	-20°C < T < +40°C	Peso <i>Weight</i>	9,0 kg

Hz	63	125	250	500	1000	2000	4000	8000
LwA dB(A)	29	22,5	16	9,5	3,5	5,5	9	15

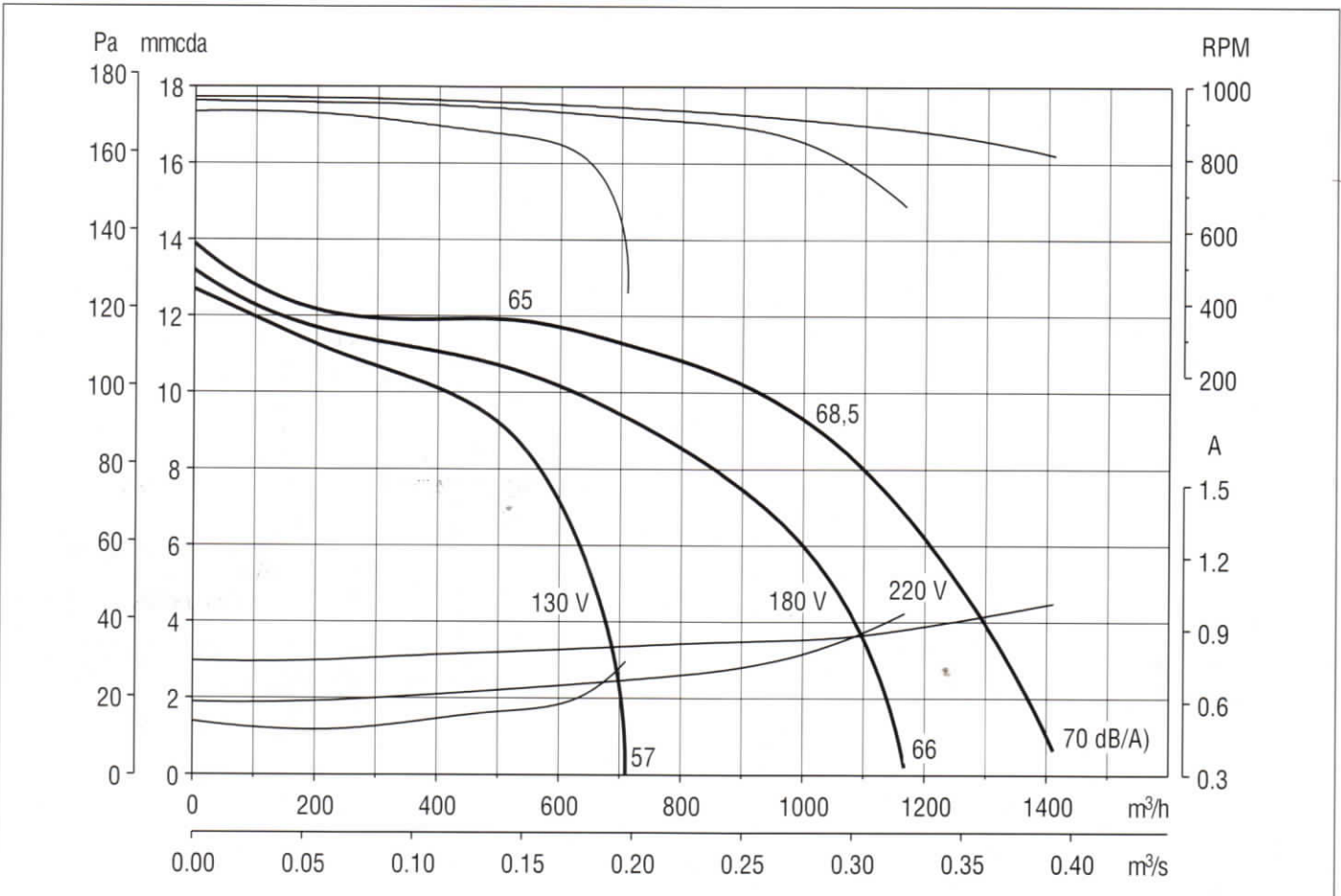


CBM-180/180 T (7/7) - 1/10 CV (74 W)

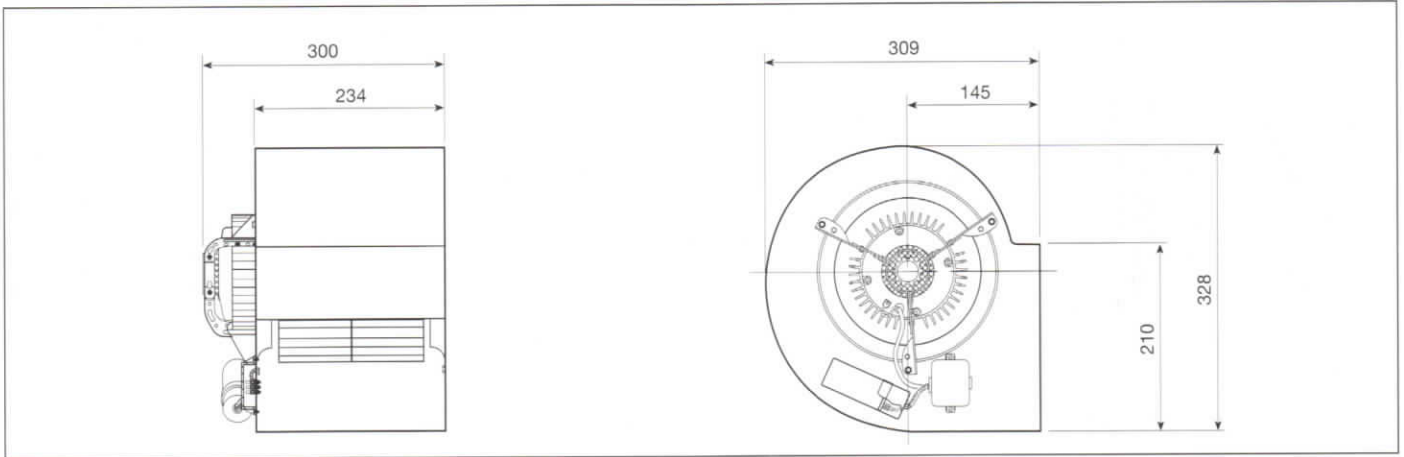


Tension Voltage	Monofásica 230 V Single-phase 230 V	Velocidad media Mean speed	960 RPM
Potencia motor Motor power	74 W	Tipo motor Motor type	IP44, clase B IP44, class B
Intensidad absorbida máxima Maximum absorbed current	1,0 A	Condensador Capacitor	4 µF/ 400 V
Temperatura del aire Air temperature	-20°C < T < +40°C	Peso Weight	9,0 kg

Hz	63	125	250	500	1000	2000	4000	8000
LwA dB(A)	29	22,5	16	9,5	3,5	5,5	9	15

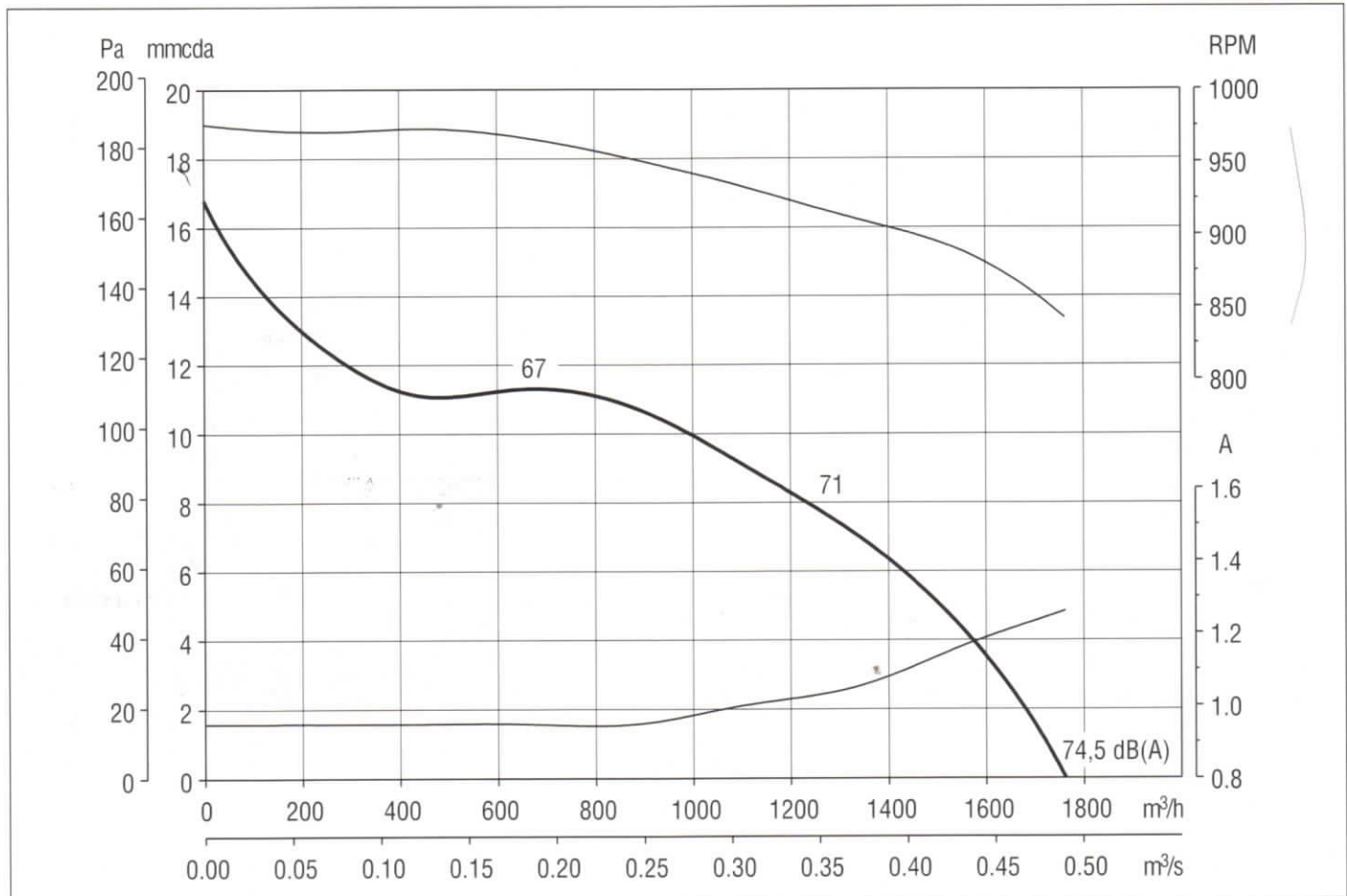


CBM-180/180 T (7/7) - 1/5 CV (147 W)

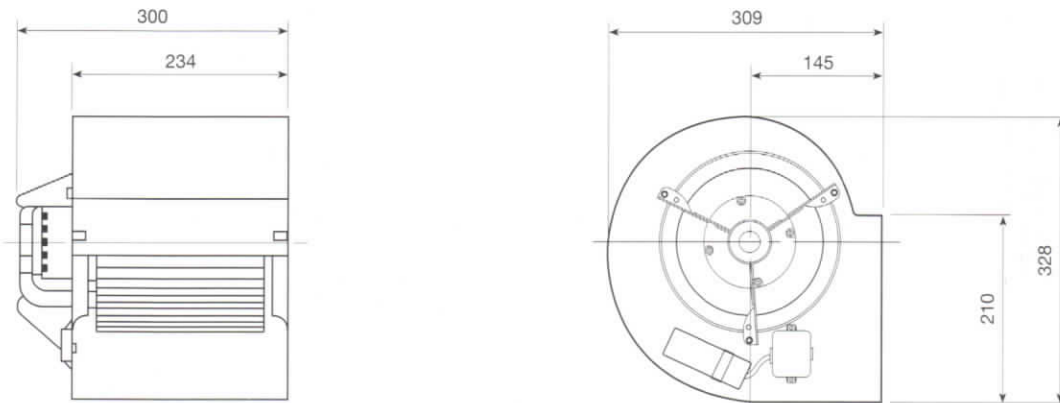


Tension Voltage	Monofásica 230 V Single-phase 230 V	Velocidad media Mean speed	965 RPM
Potencia motor Motor power	147 W	Tipo motor Motor type	IP44, clase B IP44, class B
Intensidad absorbida máxima Maximum absorbed current	1,26 A	Condensador Capacitor	6 µF/ 400 V
Temperatura del aire Air temperature	-20°C < T < +40°C	Peso Weight	10,0 kg

Hz	63	125	250	500	1000	2000	4000	8000
LwA dB(A)	29	22,5	16	9,5	3,5	5,5	9	15

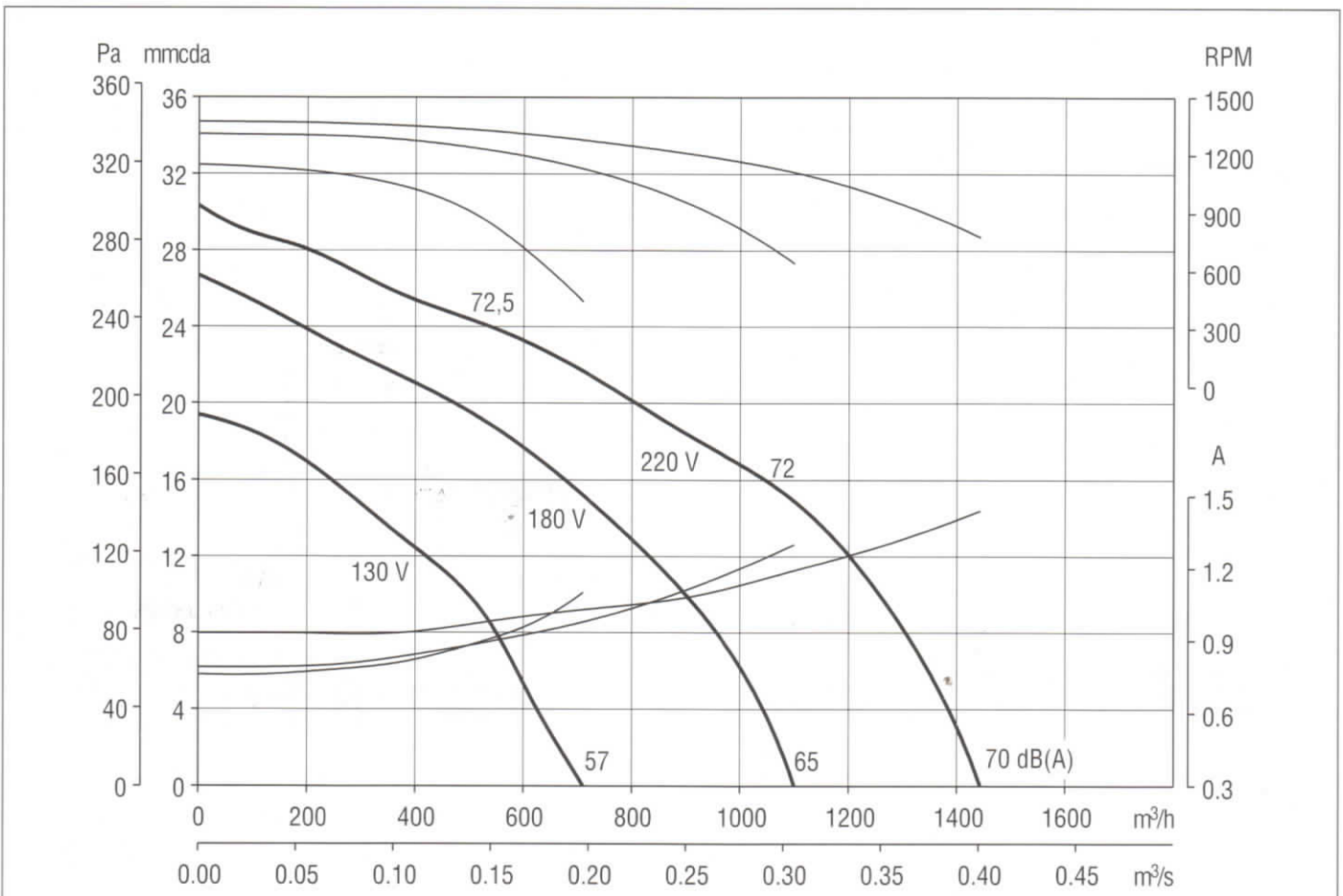


CBM/4-180/180 (7/7) - 1/5 CV (147 W)

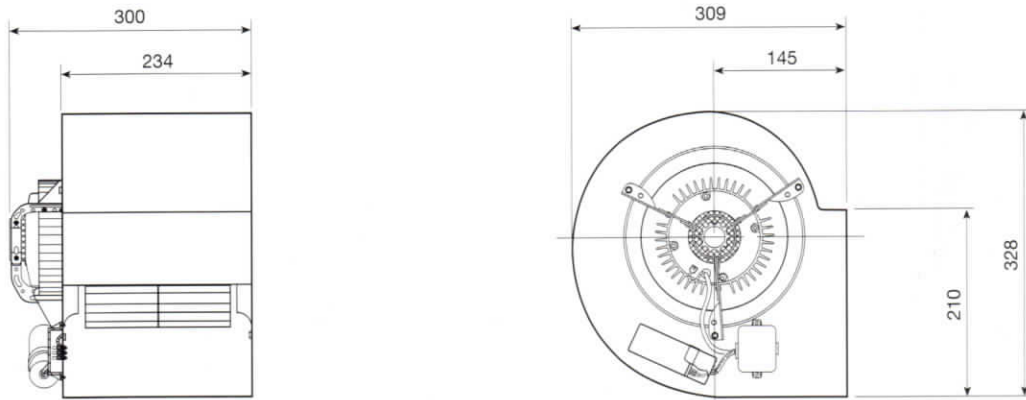


Tension Voltage	Monofásica 230 V Single-phase 230 V	Velocidad media Mean speed	1300 RPM
Potencia motor Motor power	147 W	Tipo motor Motor type	IP10, clase B IP10, class B
Intensidad absorbida máxima Maximum absorbed current	1,5 A	Condensador Capacitor	6 µF/ 400 V
Temperatura del aire Air temperature	-20°C < T < +40°C	Peso Weight	10,0 kg

Hz	63	125	250	500	1000	2000	4000	8000
LwA dB(A)	27	21,5	15,5	9,5	4	5,5	8	15,5

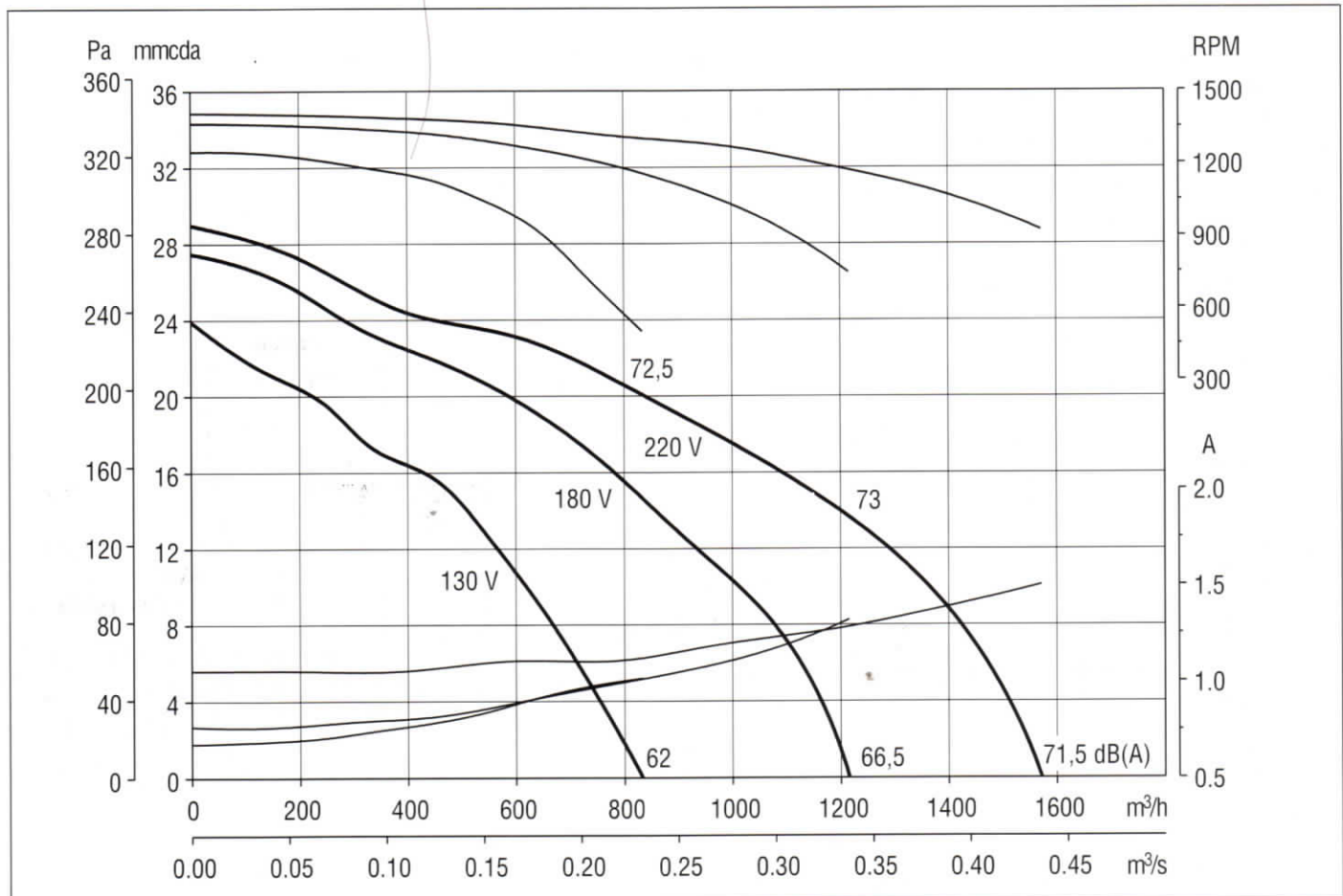


CBM/4-180/180 T (7/7) - 1/5 CV (147 W)

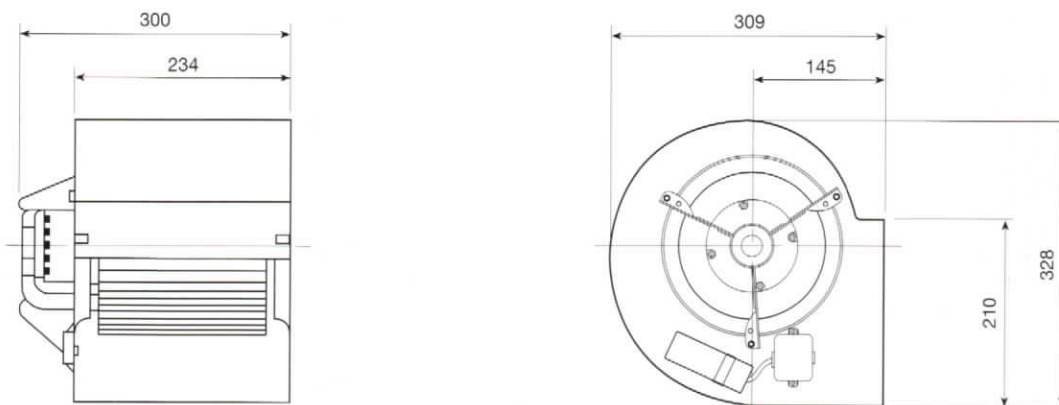


Tension Voltage	Monofásica 230 V Single-phase 230 V	Velocidad media Mean speed	1350 RPM
Potencia motor Motor power	147 W	Tipo motor Motor type	IP44, clase B IP44, class B
Intensidad absorbida máxima Maximum absorbed current	1,5 A	Condensador Capacitor	6 µF/ 400 V
Temperatura del aire Air temperature	-20°C < T < +40°C	Peso Weight	10,0 kg

Hz	63	125	250	500	1000	2000	4000	8000
LwA dB(A)	27	21,5	15,5	9,5	4	5,5	8	15,5

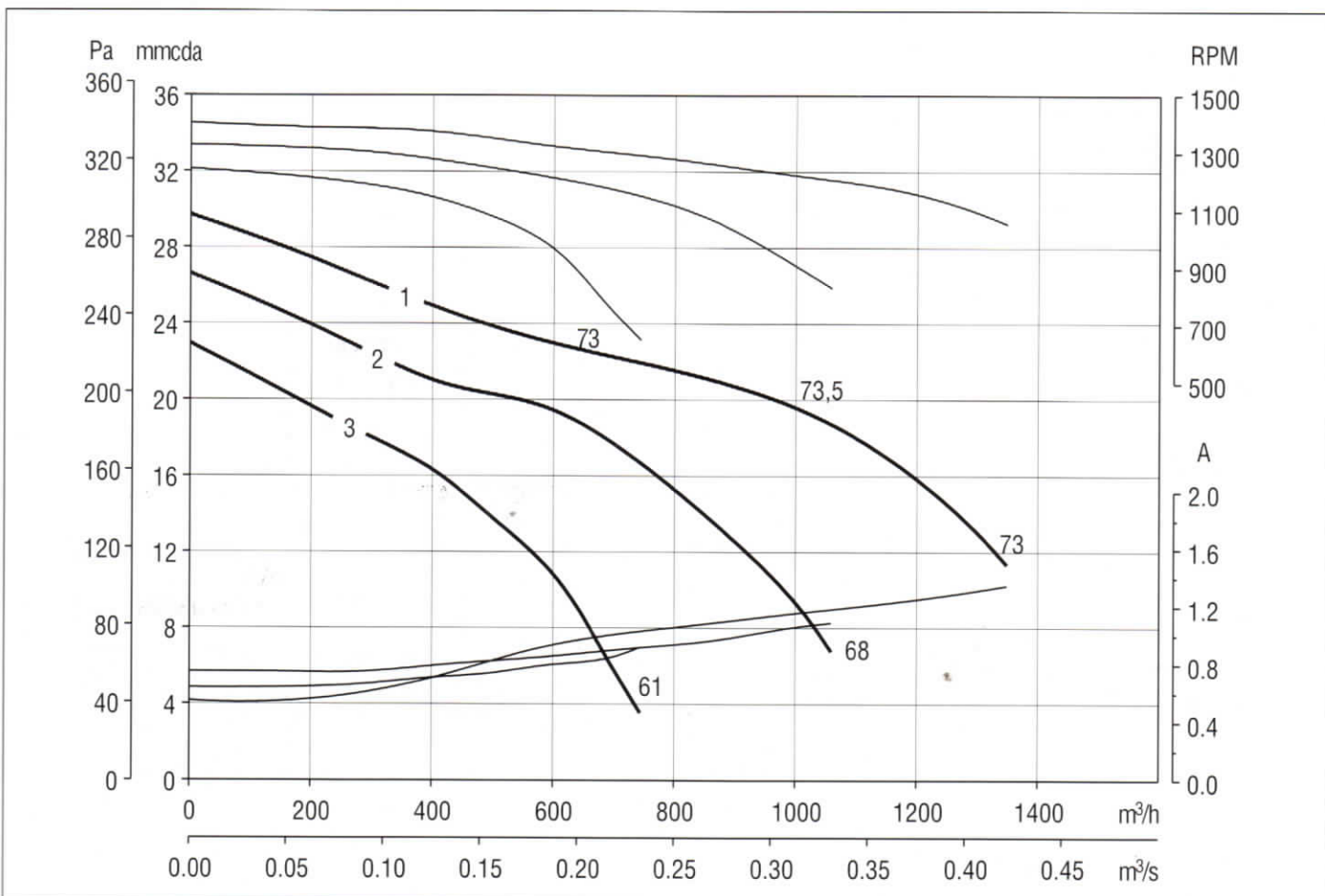


CBM/4-180/180 (7/7) - 1/5 CV (147 W) 3V [3 velocidades 3 speeds]

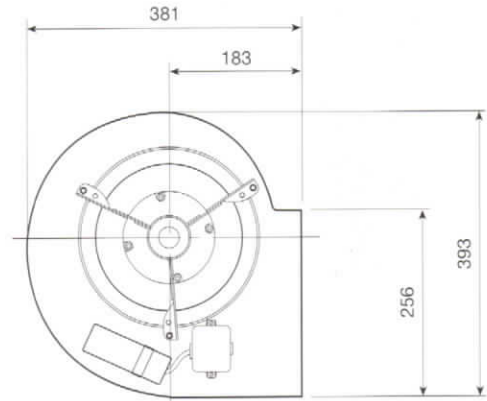
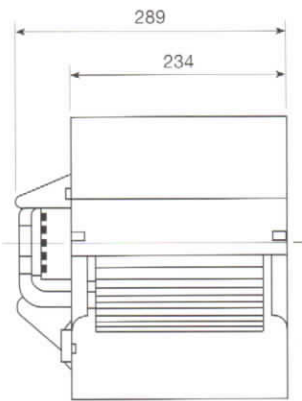


Tension <i>Voltage</i>	Monofásica 230 V <i>Single-phase 230 V</i>	Velocidad media <i>Mean speed</i>	1300 RPM
Potencia motor <i>Motor power</i>	147 W	Tipo motor <i>Motor type</i>	IP10, clase B <i>IP10, class B</i>
Intensidad absorbida máxima <i>Maximum absorbed current</i>	1,33 A	Condensador <i>Capacitor</i>	6 µF/ 400 V
Temperatura del aire <i>Air temperature</i>	-20°C < T < +40°C	Peso <i>Weight</i>	10,0 kg

Hz	63	125	250	500	1000	2000	4000	8000
LwA dB(A)	27	21,5	15,5	9,5	4	5,5	8	15,5

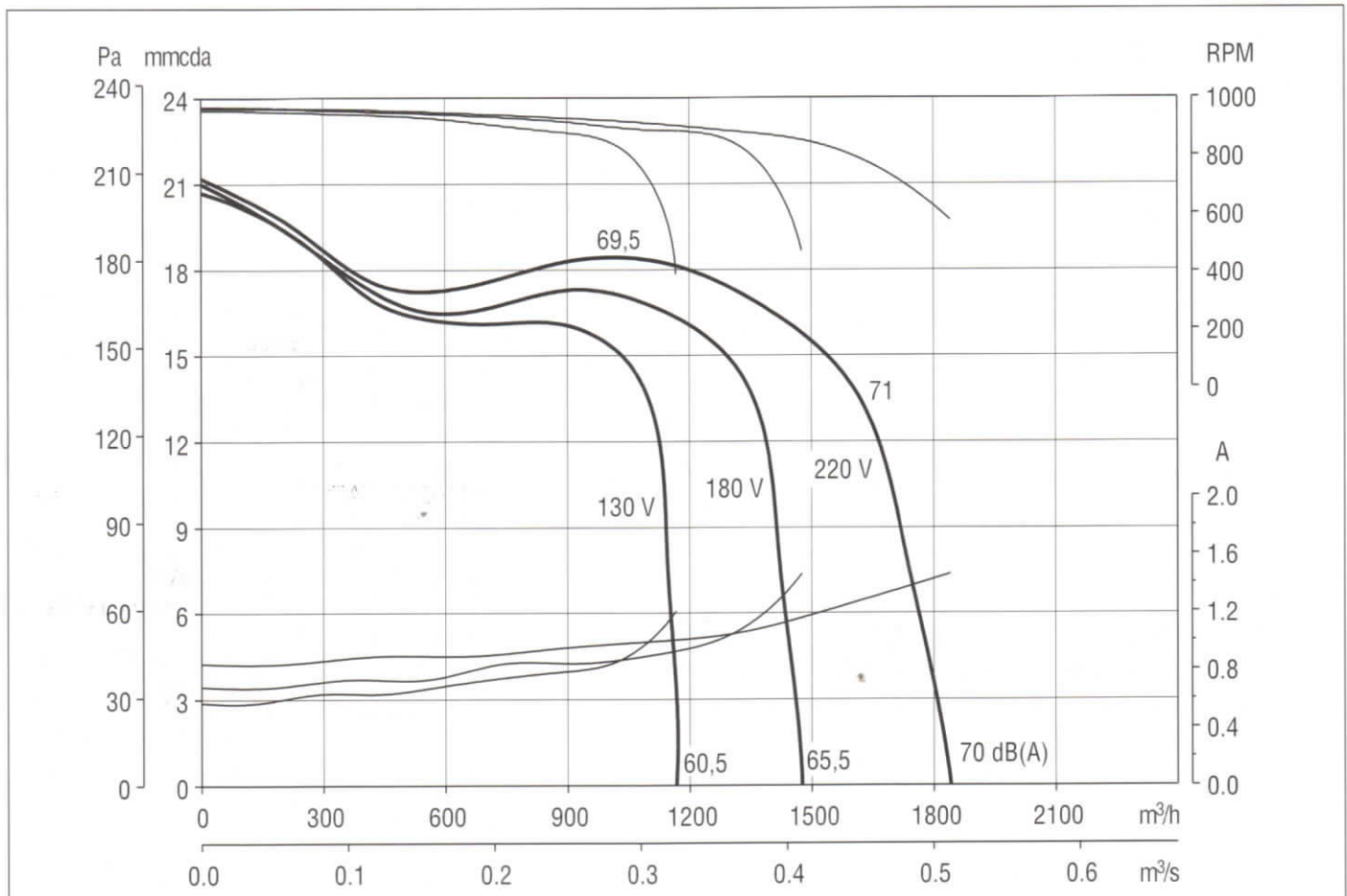


CBM-240/180 (9/7) - 1/6 CV (120 W)

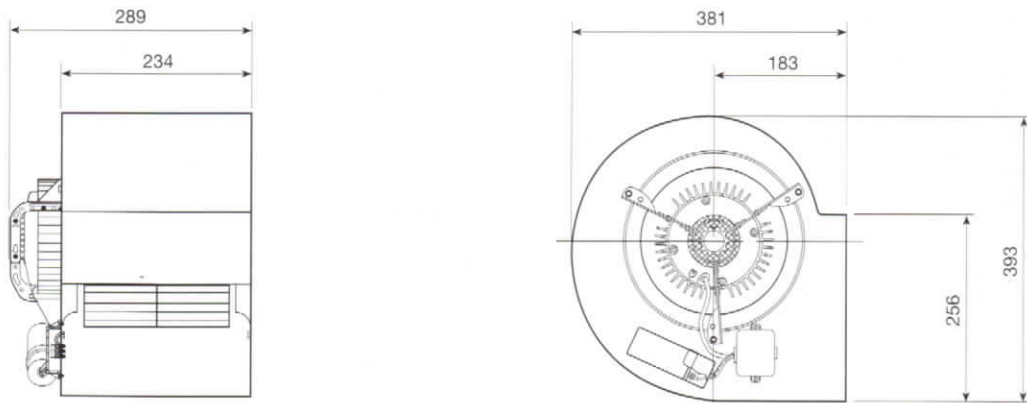


Tension <i>Voltage</i>	Monofásica 230 V <i>Single-phase 230 V</i>	Velocidad media <i>Mean speed</i>	850 RPM
Potencia motor <i>Motor power</i>	120 W	Tipo motor <i>Motor type</i>	IP10, clase B <i>IP10, class B</i>
Intensidad absorbida máxima <i>Maximum absorbed current</i>	1,46 A	Condensador <i>Capacitor</i>	8 µF/ 500 V
Temperatura del aire <i>Air temperature</i>	-20°C < T < +40°C	Peso <i>Weight</i>	15,0 kg

Hz	63	125	250	500	1000	2000	4000	8000
LwA dB(A)	35,5	24,5	13,5	7,5	4	6	10	17,5

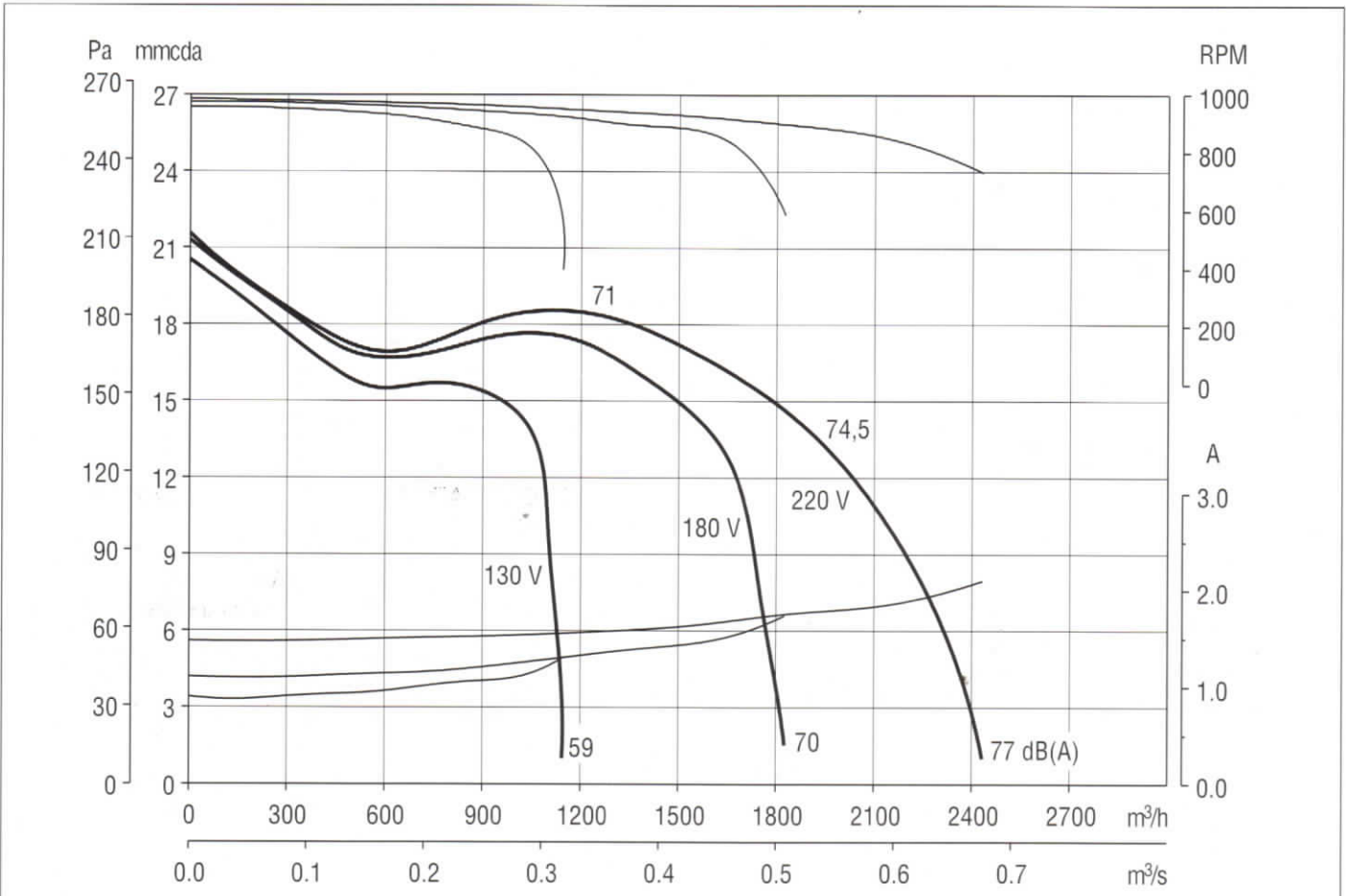


CBM-240/180 T (9/7) - 1/6 CV (120 W)

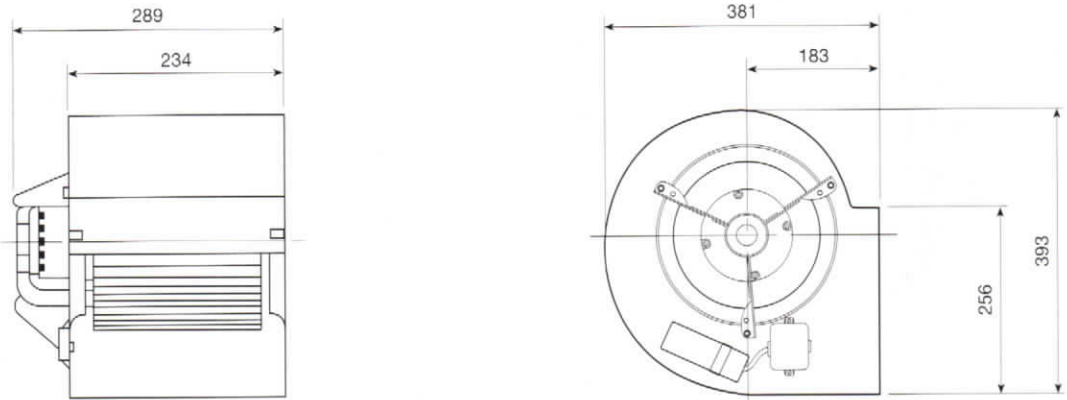


Tension Voltage	Monofásica 230 V Single-phase 230 V	Velocidad media Mean speed	900 RPM
Potencia motor Motor power	120 W	Tipo motor Motor type	IP44, clase B IP44, class B
Intensidad absorbida máxima Maximum absorbed current	2,1 A	Condensador Capacitor	8 µF/ 500 V
Temperatura del aire Air temperature	-20°C < T < +40°C	Peso Weight	15,0 kg

Hz	63	125	250	500	1000	2000	4000	8000
LwA dB(A)	35,5	24,5	13,5	7,5	4	6	10	17,5

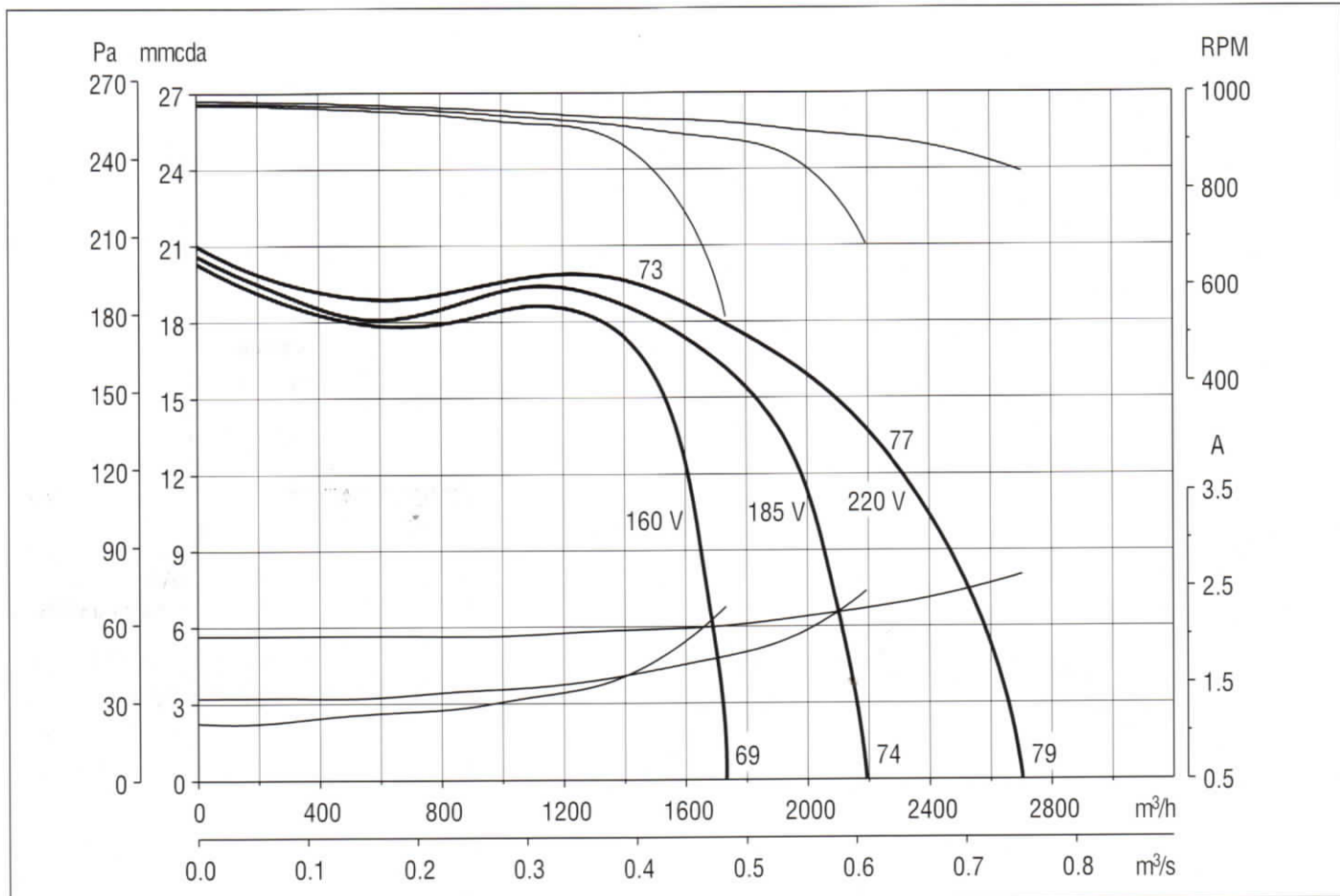


CBM-240/180 (9/7) - 1/3 CV (250 W)

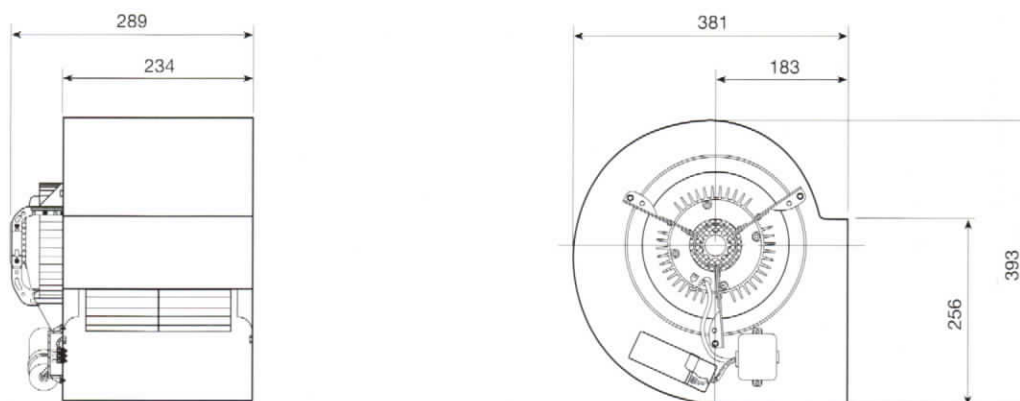


Tension Voltage	Monofásica 230 V Single-phase 230 V	Velocidad media Mean speed	950 RPM
Potencia motor Motor power	250 W	Tipo motor Motor type	IP10, clase B IP10, class B
Intensidad absorbida máxima Maximum absorbed current	2,6 A	Condensador Capacitor	10 µF/ 450 V
Temperatura del aire Air temperature	-20°C < T < +40°C	Peso Weight	16,0 kg

Hz	63	125	250	500	1000	2000	4000	8000
LwA dB(A)	32,5	23	13	7,5	4	6	10,5	18,5

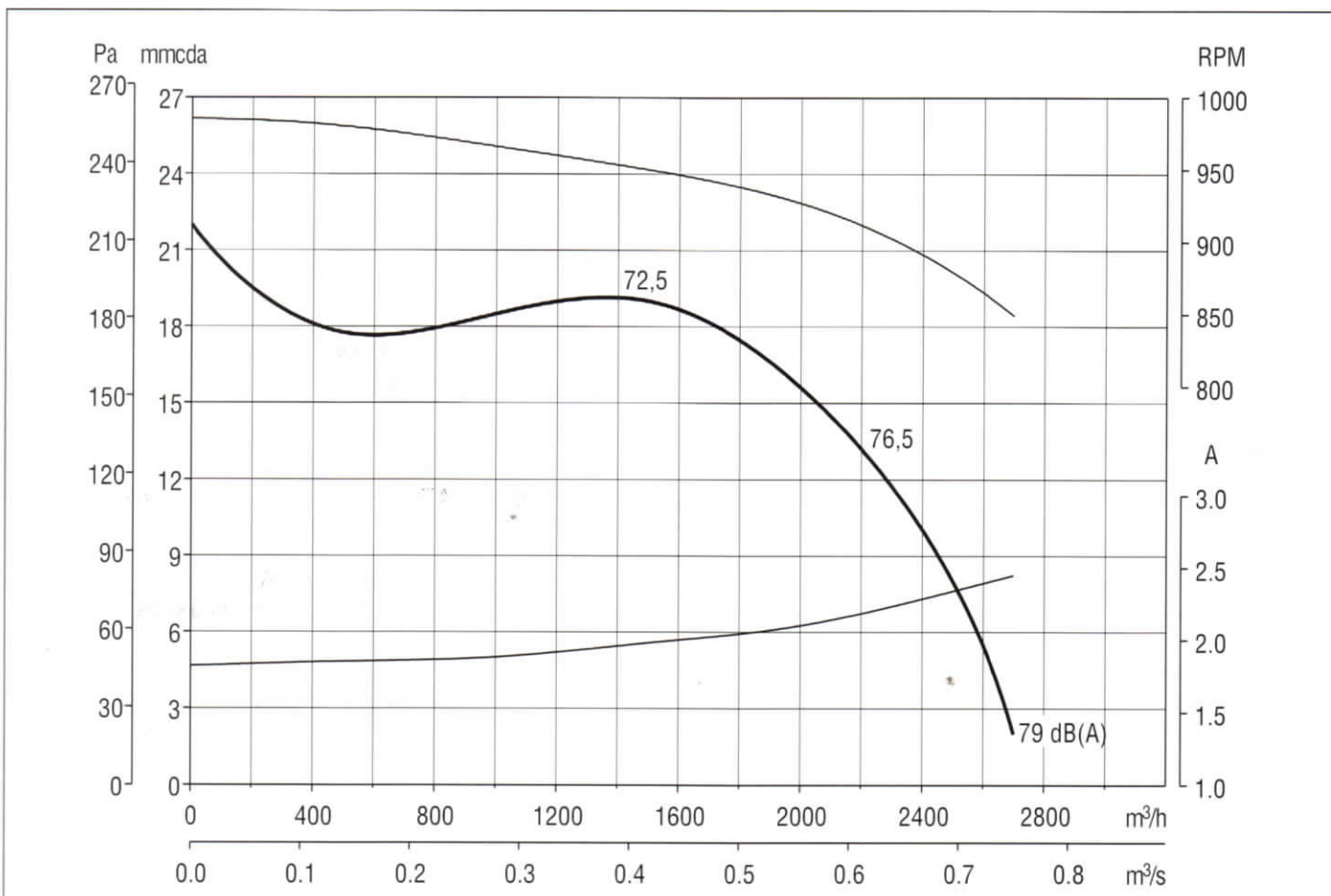


CBM-240/180 T (9/7) - 1/3 CV (250 W)

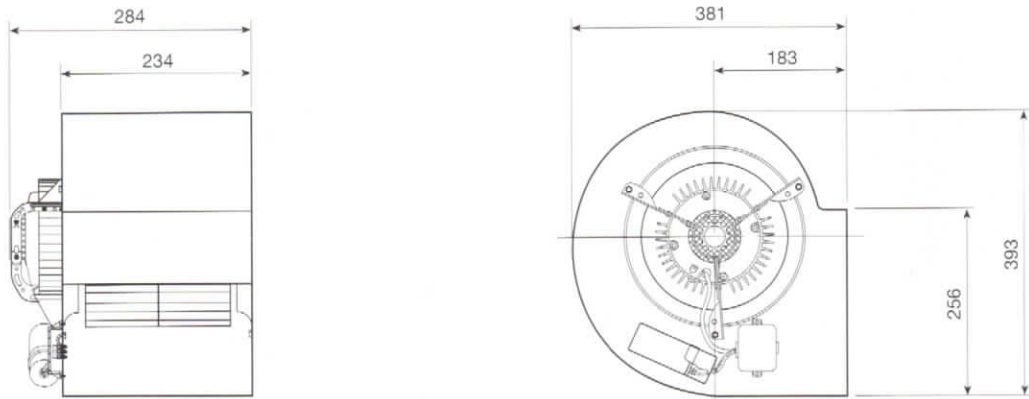


Tension Voltage	Monofásica 230 V Single-phase 230 V	Velocidad media Mean speed	920 RPM
Potencia motor Motor power	250 W	Tipo motor Motor type	IP44, clase B IP44, class B
Intensidad absorbida máxima Maximum absorbed current	2,45 A	Condensador Capacitor	10 µF/ 450 V
Temperatura del aire Air temperature	-20°C < T < +40°C	Peso Weight	16,0 kg

Hz	63	125	250	500	1000	2000	4000	8000
LwA dB(A)	32,5	23	13	7,5	4	6	10,5	18,5

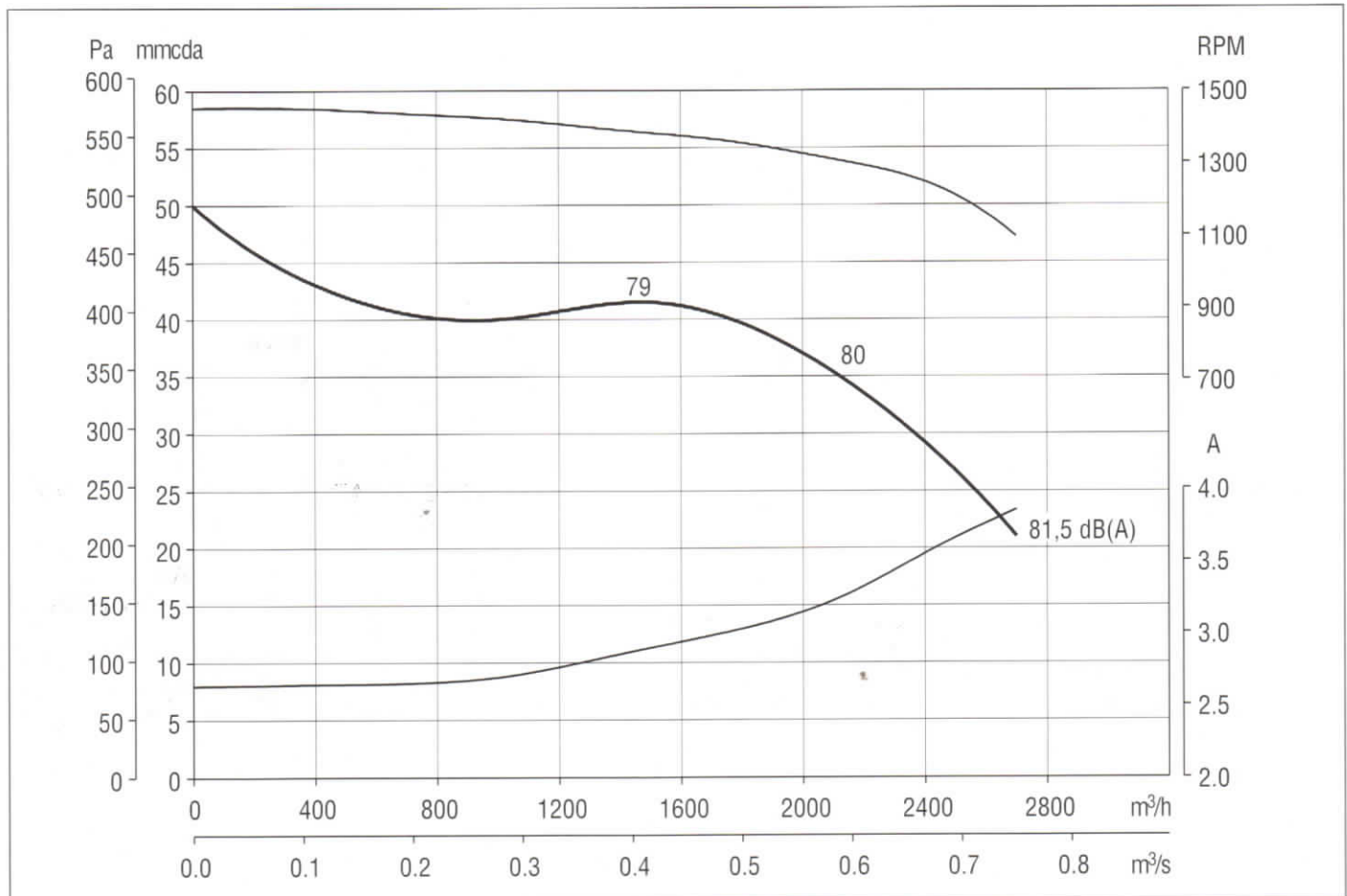


CBM/4-240/180 T (9/7) - 1/2 CV (370 W)

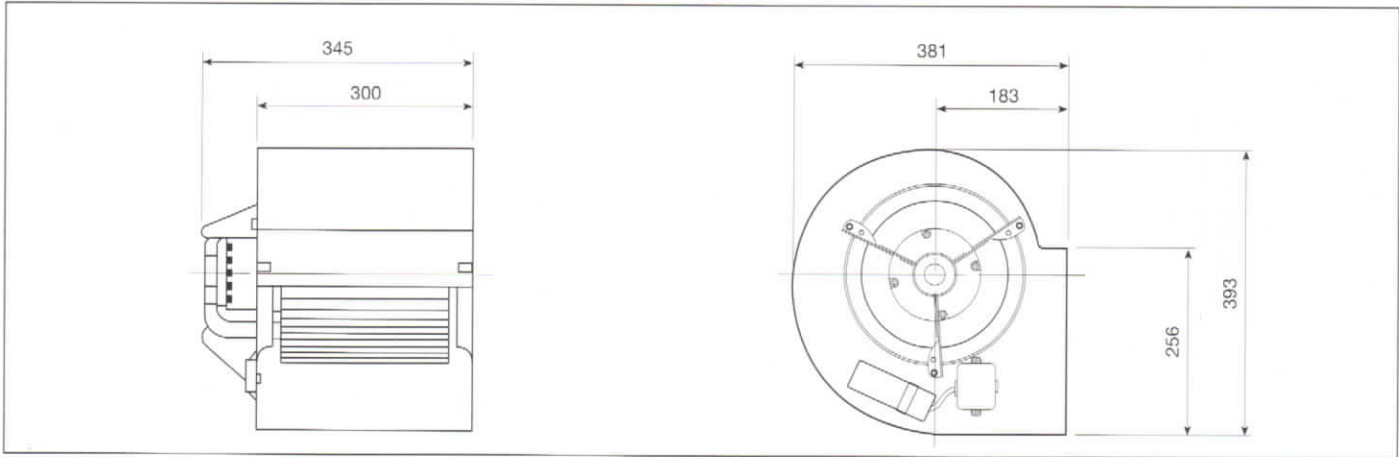


Tension <i>Voltage</i>	Monofásica 230 V <i>Single-phase 230 V</i>	Velocidad media <i>Mean speed</i>	1320 RPM
Potencia motor <i>Motor power</i>	370 W	Tipo motor <i>Motor type</i>	IP44, clase B <i>IP44, class B</i>
Intensidad absorbida máxima <i>Maximum absorbed current</i>	3,85 A	Condensador <i>Capacitor</i>	10 µF/ 400 V
Temperatura del aire <i>Air temperature</i>	-20°C < T < +40°C	Peso <i>Weight</i>	17,5 kg

Hz	63	125	250	500	1000	2000	4000	8000
LwA dB(A)	33,5	21,5	13	7,5	4	6	10	20

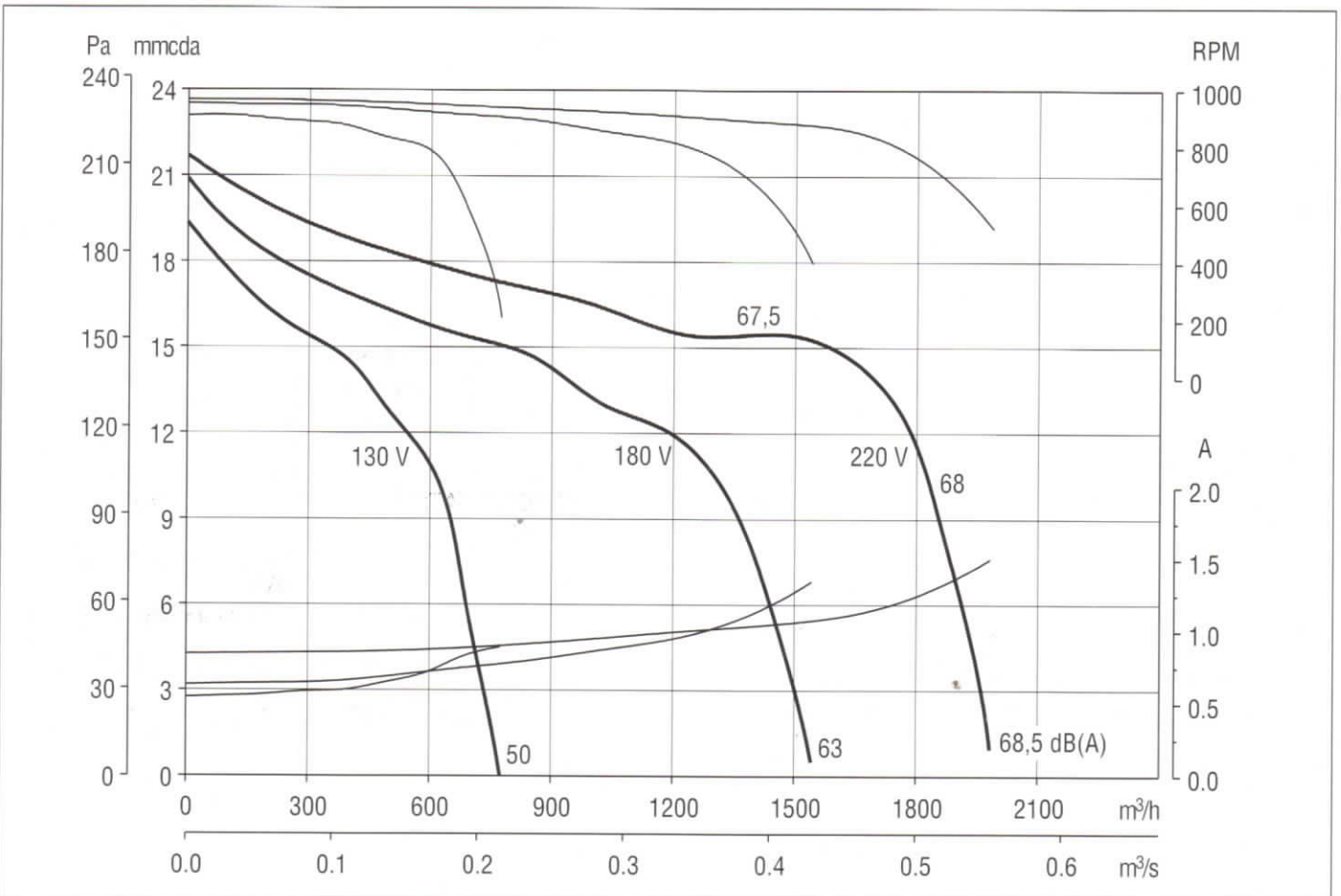


CBM-240/240 (9/9) - 1/6 CV (120 W)

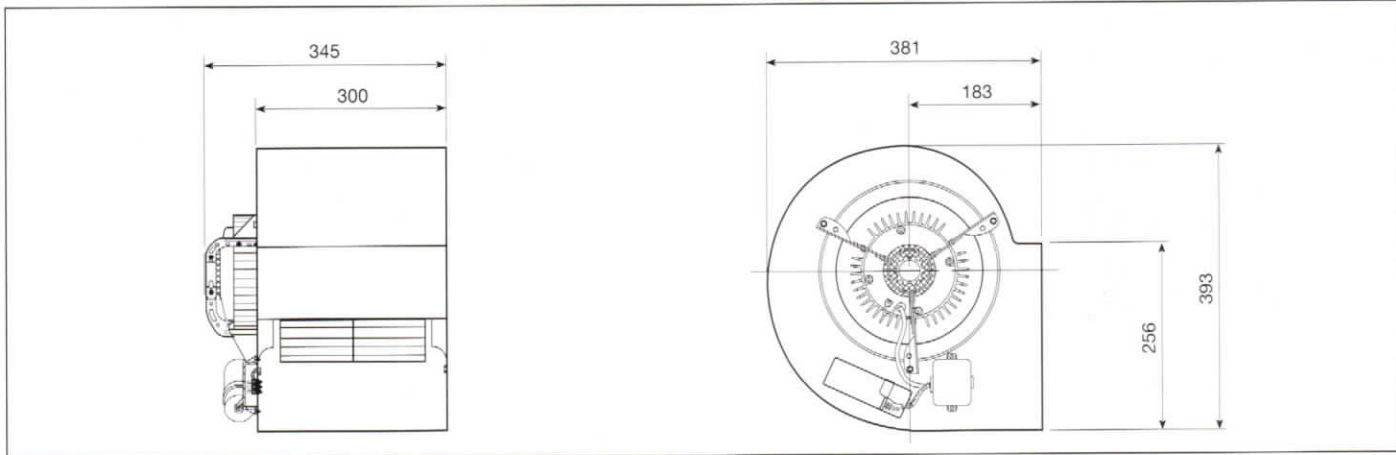


Tension Voltage	Monofásica 230 V Single-phase 230 V	Velocidad media Mean speed	850 RPM
Potencia motor Motor power	120 W	Tipo motor Motor type	IP10, clase B IP10, class B
Intensidad absorbida máxima Maximum absorbed current	1,5 A	Condensador Capacitor	8 µF/ 500 V
Temperatura del aire Air temperature	-20°C < T < +40°C	Peso Weight	16,0 kg

Hz	63	125	250	500	1000	2000	4000	8000
LwA dB(A)	32,5	23	13	7,5	4	6	10,5	18,5

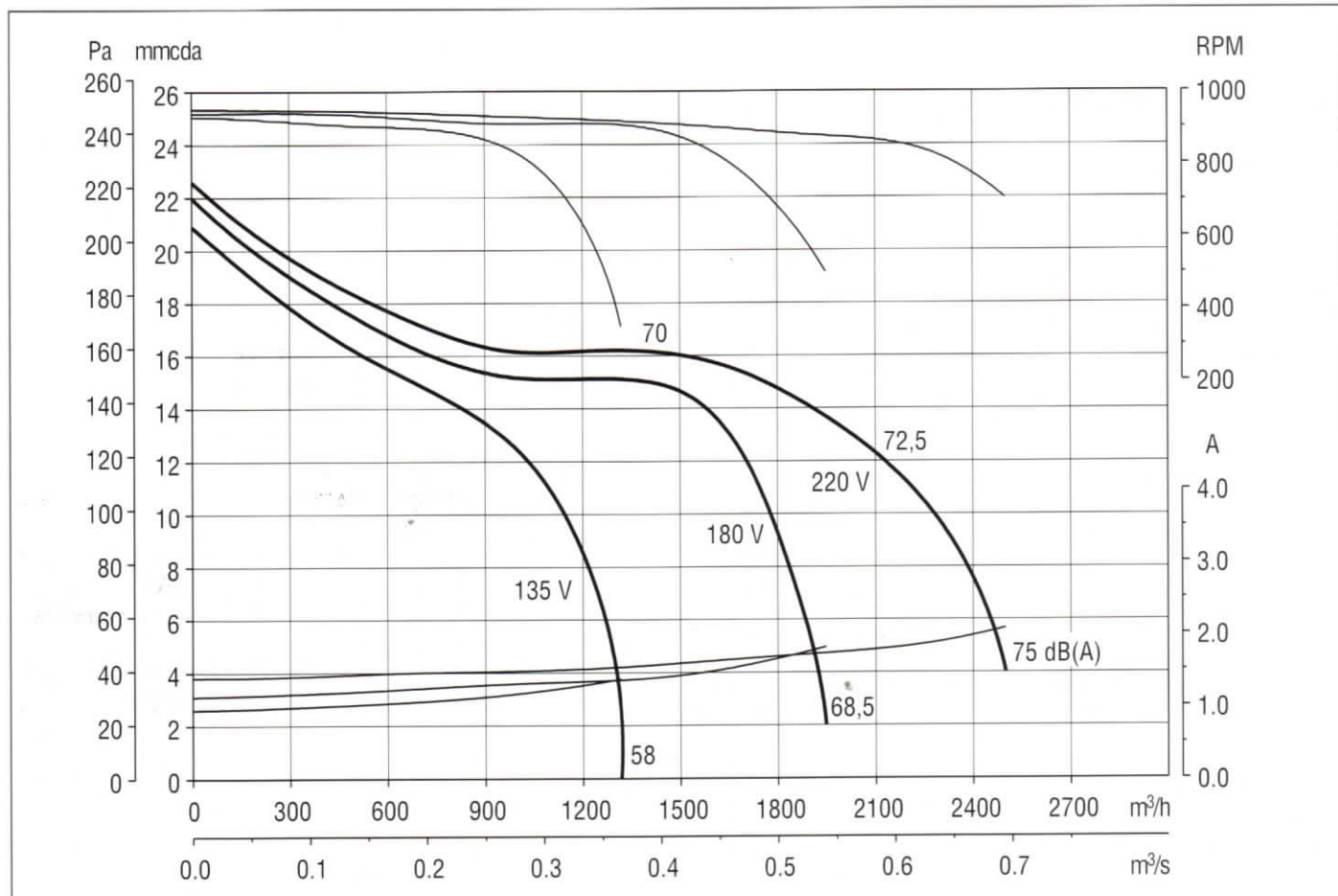


CBM-240/240 T (9/9) - 1/6 CV (120 W)

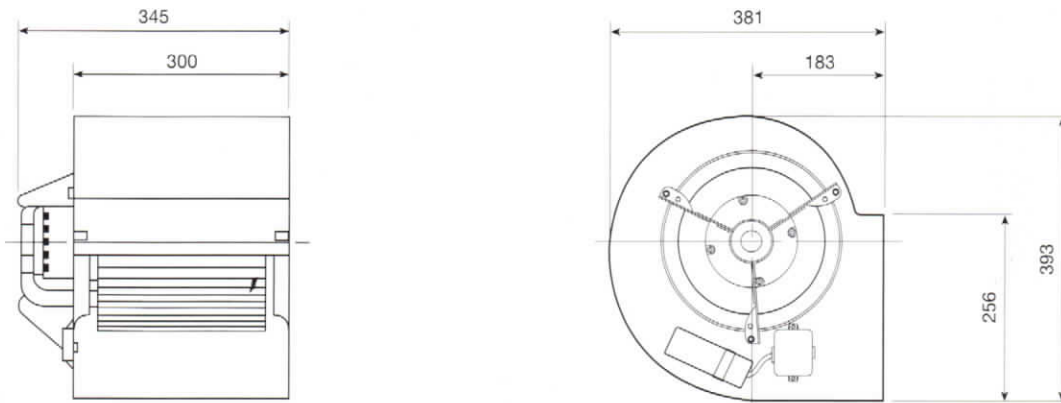


Tension Voltage	Monofásica 230 V Single-phase 230 V	Velocidad media Mean speed	850 RPM
Potencia motor Motor power	120 W	Tipo motor Motor type	IP44, clase B IP44, class B
Intensidad absorbida máxima Maximum absorbed current	2,1 A	Condensador Capacitor	8 µF/ 500 V
Temperatura del aire Air temperature	-20°C<T<+40°C	Peso Weight	16,0 kg

Hz	63	125	250	500	1000	2000	4000	8000
LwA dB(A)	32,5	23	13	7,5	4	6	10,5	18,5

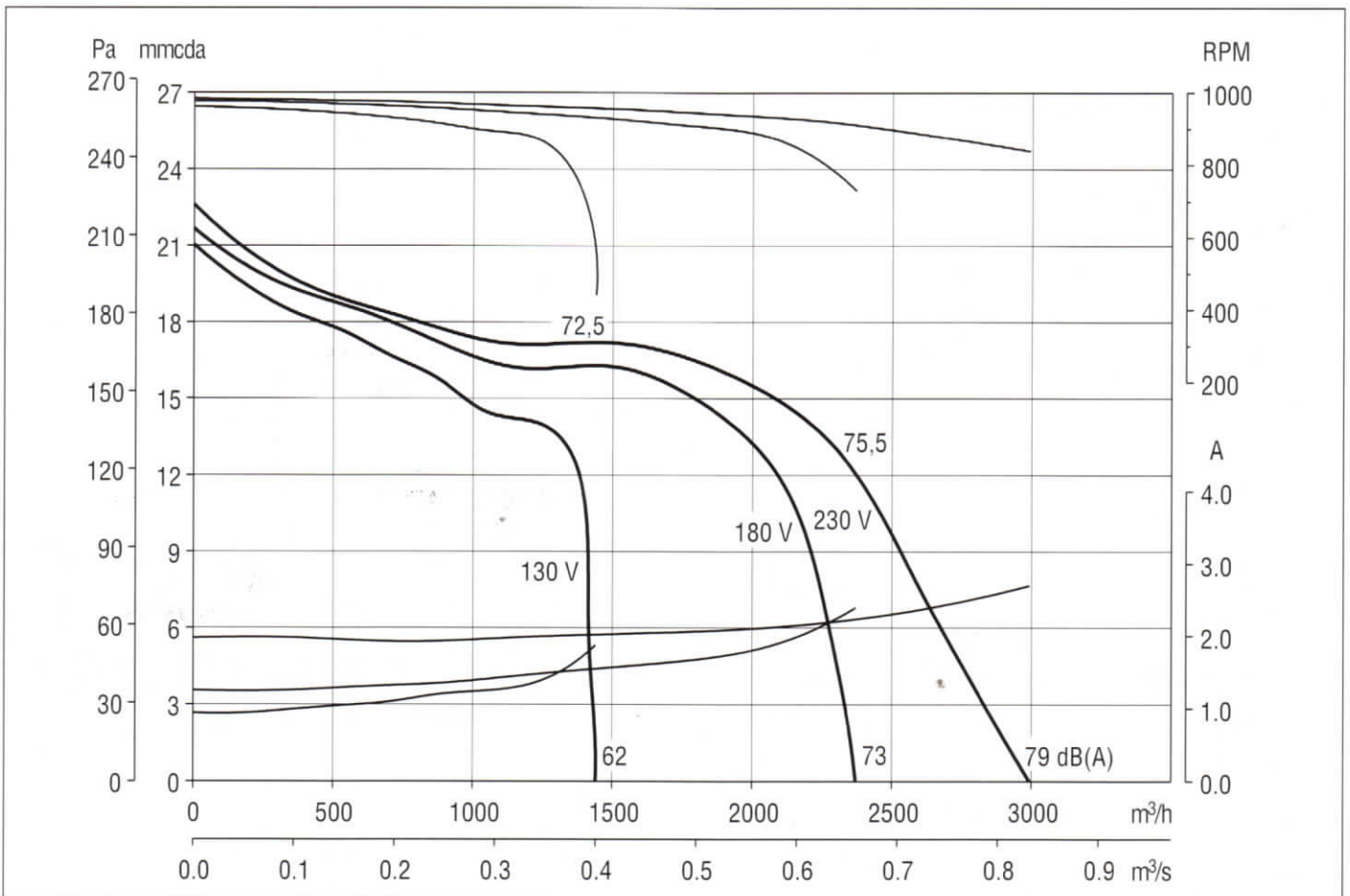


CBM-240/240 (9/9) - 1/3 CV (250 W)

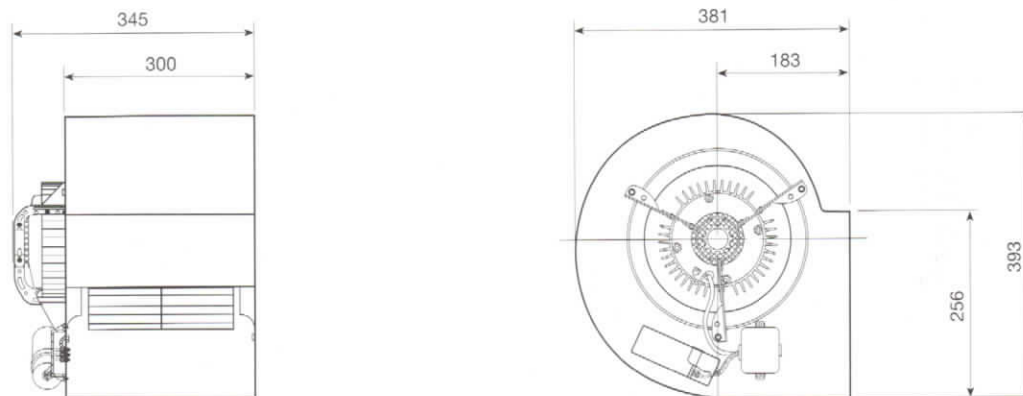


Tension Voltage	Monofásica 230 V Single-phase 230 V	Velocidad media Mean speed	900 RPM
Potencia motor Motor power	250 W	Tipo motor Motor type	IP10, clase B IP10, class B
Intensidad absorbida máxima Maximum absorbed current	2,7 A	Condensador Capacitor	10 µF/ 450 V
Temperatura del aire Air temperature	-20°C < T < +40°C	Peso Weight	17,0 kg

Hz	63	125	250	500	1000	2000	4000	8000
LwA dB(A)	29	20	12	7	4	6	12	19

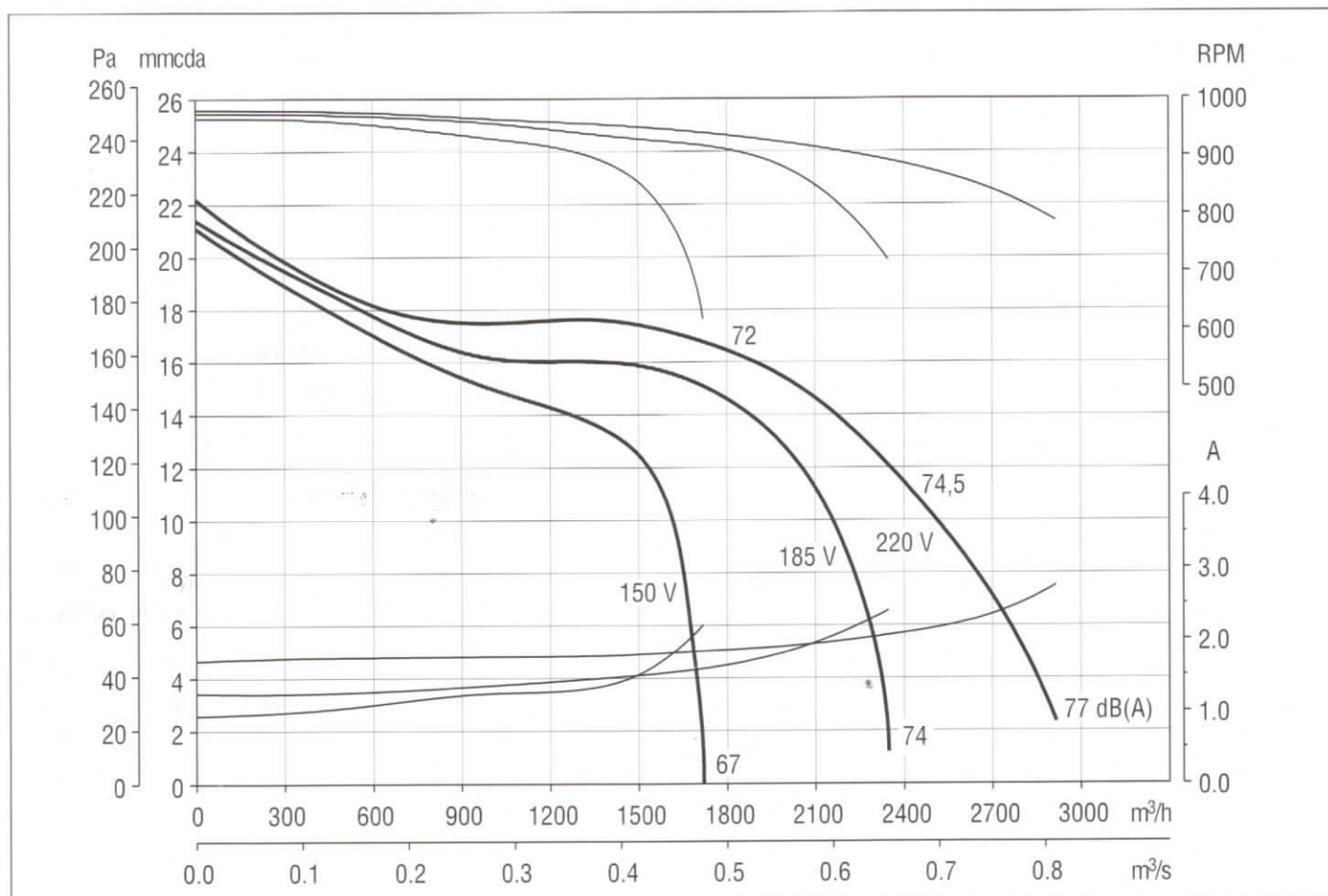


CBM-240/240 T (9/9) - 1/3 CV (250 W)

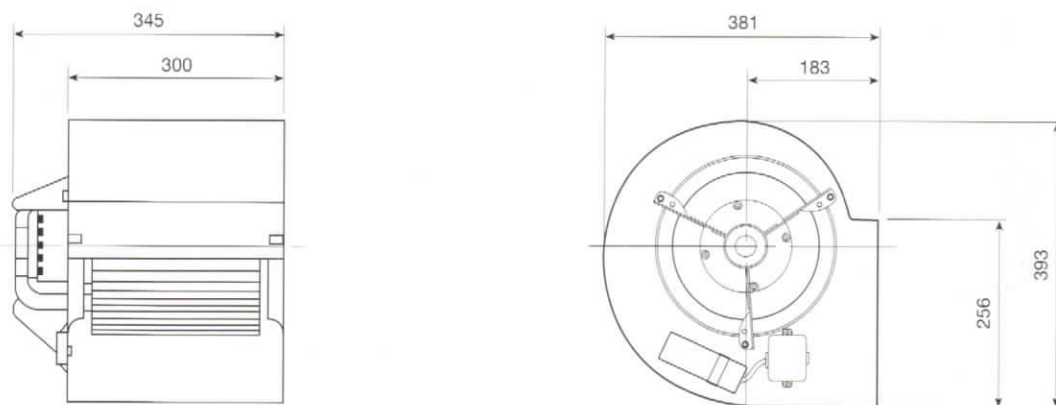


Tension Voltage	Monofásica 230 V Single-phase 230 V	Velocidad media Mean speed	900 RPM
Potencia motor Motor power	250 W	Tipo motor Motor type	IP44, clase B IP44, class B
Intensidad absorbida máxima Maximum absorbed current	2,75 A	Condensador Capacitor	10 µF/ 450 V
Temperatura del aire Air temperature	-20°C < T < +40°C	Peso Weight	17,0 kg

Hz	63	125	250	500	1000	2000	4000	8000
LwA dB(A)	29	20	12	7	4	6	12	19

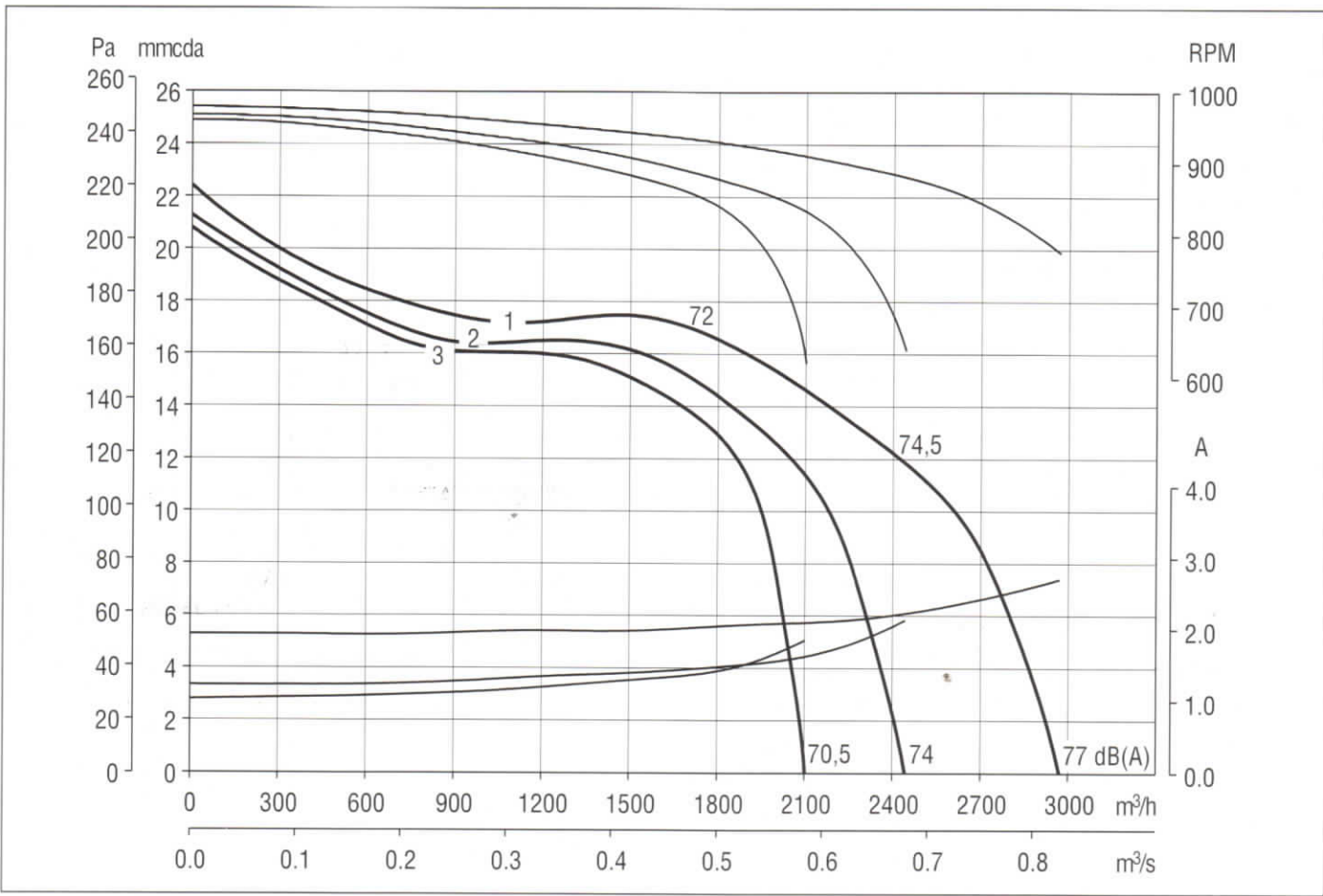


CBM-240/240 (9/9) - 1/3 CV (250 W) 3V [3 velocidades 3 speeds]

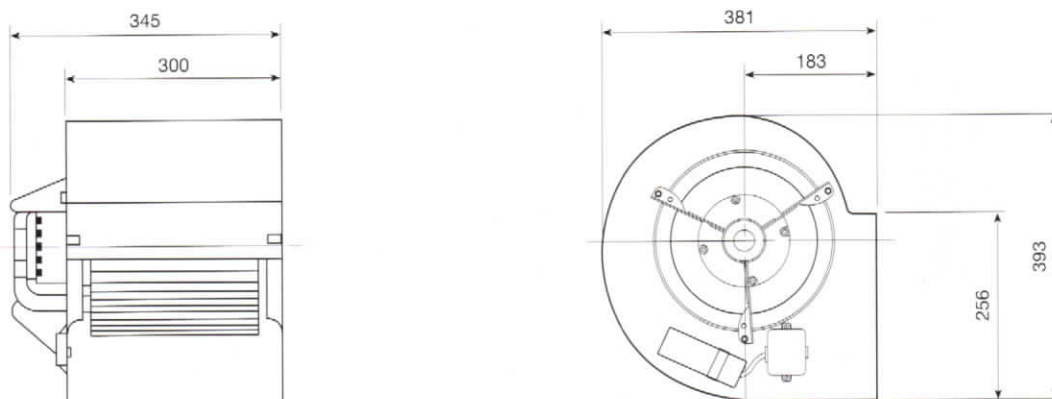


Tension Voltage	Monofásica 230 V Single-phase 230 V	Velocidad media Mean speed	880 RPM
Potencia motor Motor power	250 W	Tipo motor Motor type	IP10, clase B IP10, class B
Intensidad absorbida máxima Maximum absorbed current	2,7 A	Condensador Capacitor	10 µF/ 400 V
Temperatura del aire Air temperature	-20°C < T < +40°C	Peso Weight	18,0 kg

Hz	63	125	250	500	1000	2000	4000	8000
LwA dB(A)	29	20	12	7	4	6	12	19

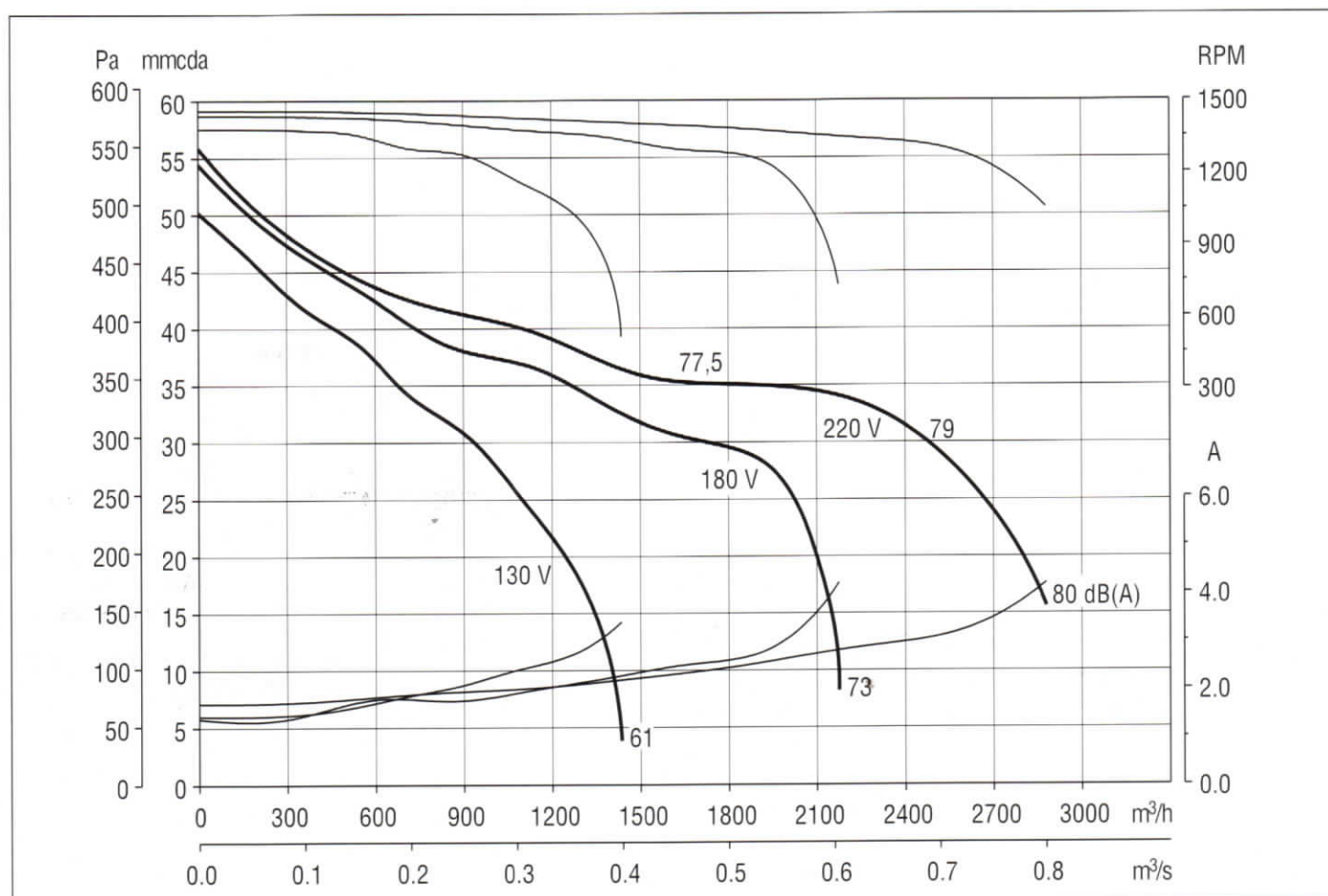


CBM/4-240/240 (9/9) - 1/2 CV (370 W)

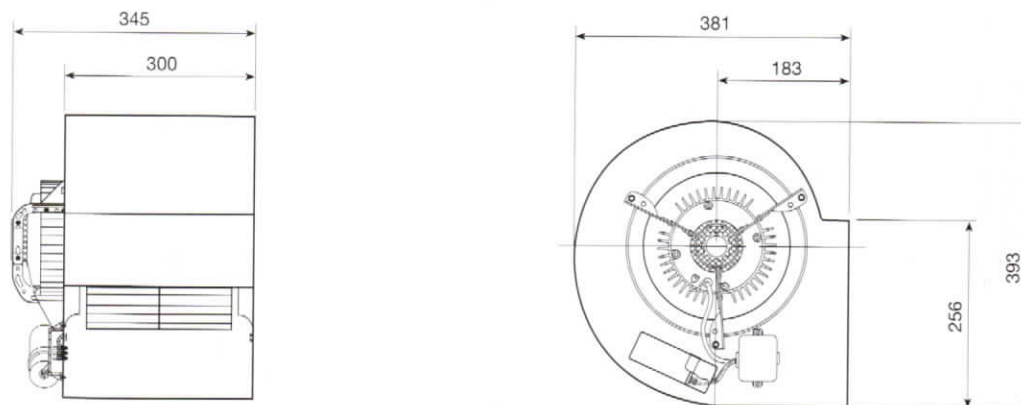


Tension Voltage	Monofásica 230 V Single-phase 230 V	Velocidad media Mean speed	1300 RPM
Potencia motor Motor power	370 W	Tipo motor Motor type	IP10, clase B IP10, class B
Intensidad absorbida máxima Maximum absorbed current	4,2 A	Condensador Capacitor	12 µF/ 500 V
Temperatura del aire Air temperature	-20°C < T < +40°C	Peso Weight	19,0 kg

Hz	63	125	250	500	1000	2000	4000	8000
LwA dB(A)	31	21	12,5	9,5	4	5,5	8,5	17,5

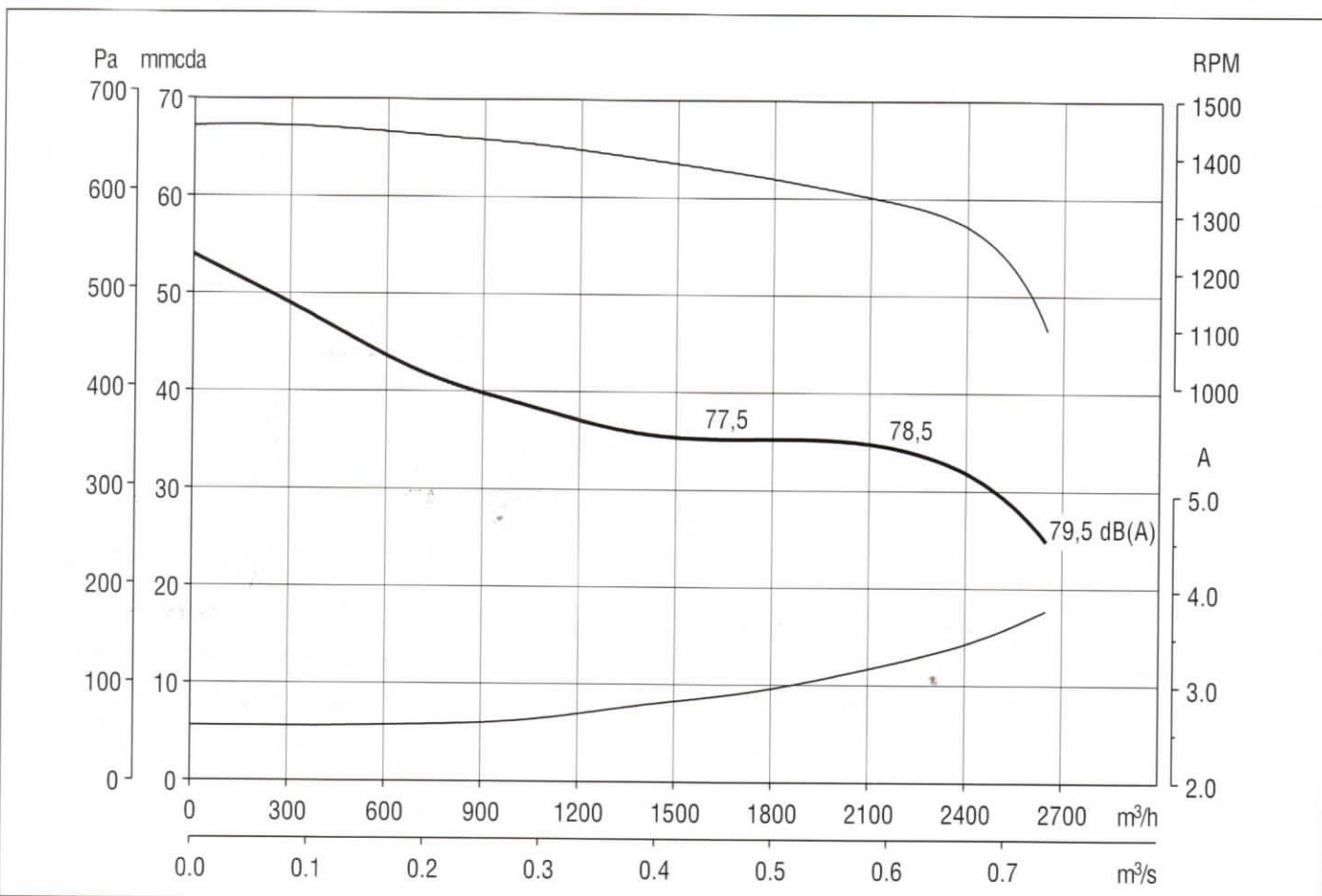


CBM/4-240/240 T (9/9) - 1/2 CV (370 W)

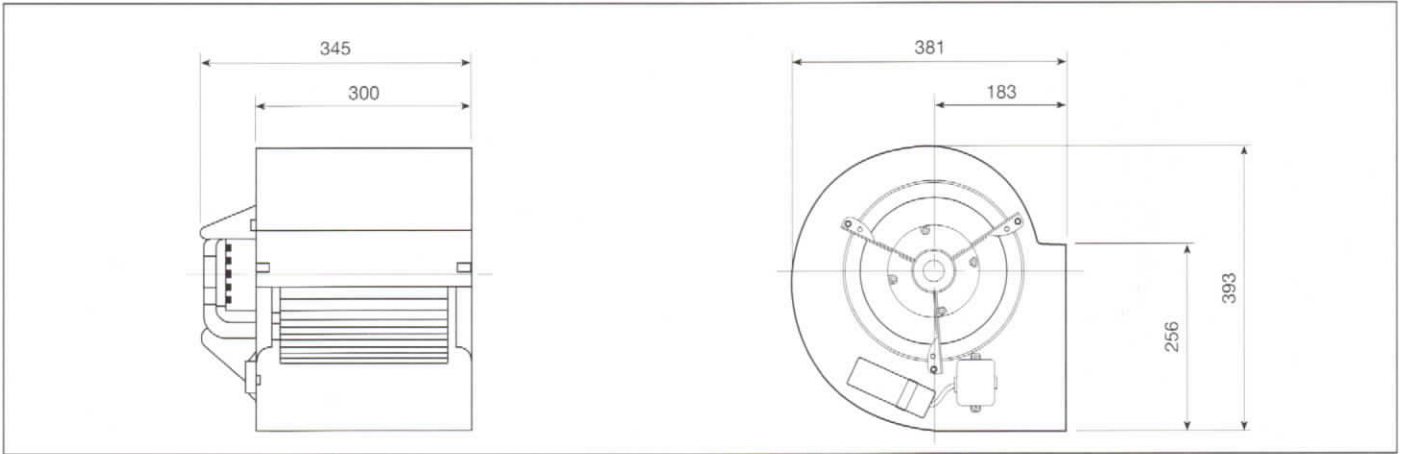


Tension Voltage	Monofásica 230 V Single-phase 230 V	Velocidad media Mean speed	1350 RPM
Potencia motor Motor power	370 W	Tipo motor Motor type	IP44, clase B IP44, class B
Intensidad absorbida máxima Maximum absorbed current	3,8 A	Condensador Capacitor	10 µF/ 400 V
Temperatura del aire Air temperature	-20°C < T < +40°C	Peso Weight	19,0 kg

Hz	63	125	250	500	1000	2000	4000	8000
LwA dB(A)	31	21	12,5	9,5	4	5,5	8,5	17,5

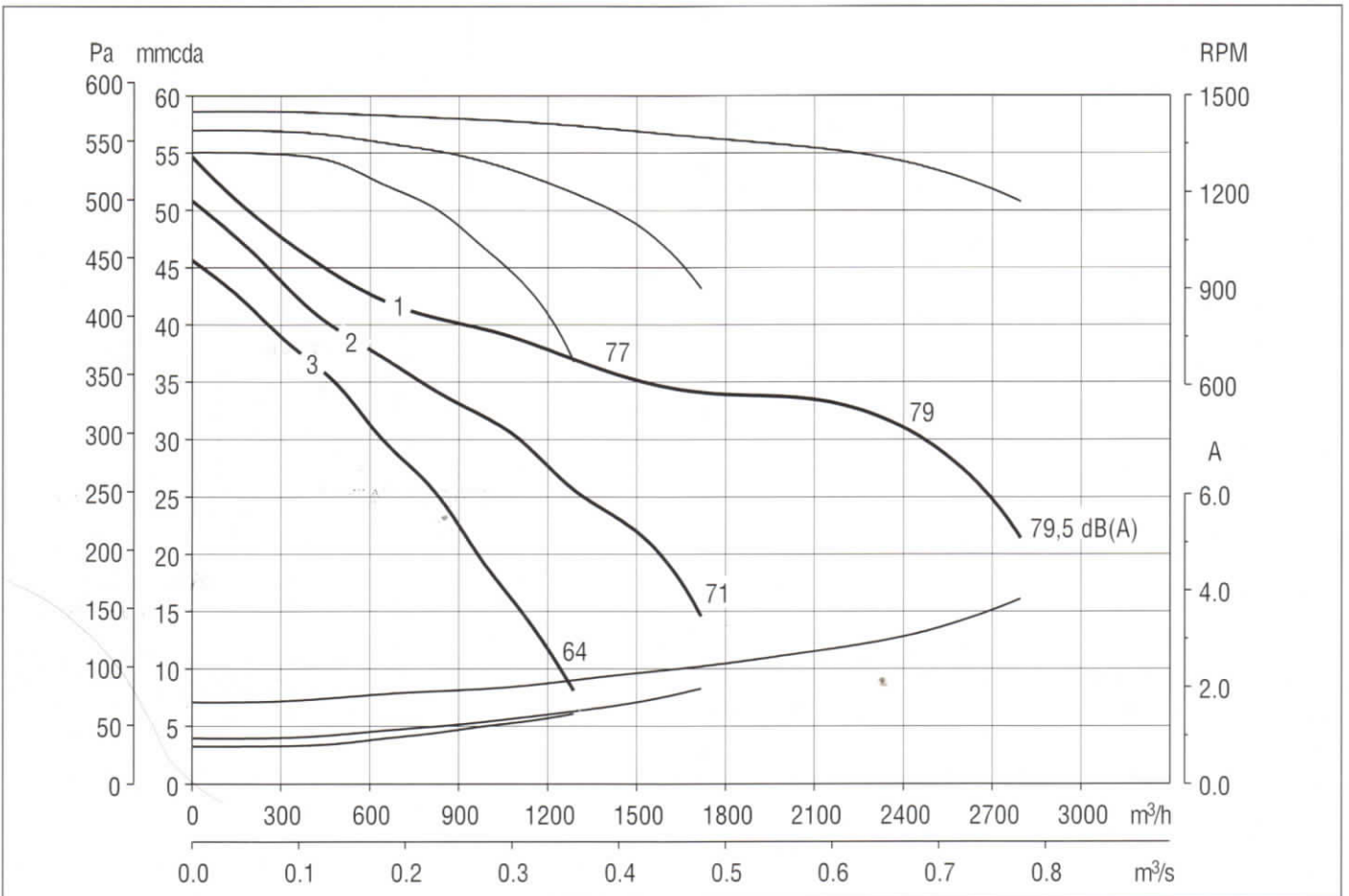


CBM/4-240/240 (9/9) - 1/2 CV (370 W) 3V 3 velocidades 3 speeds

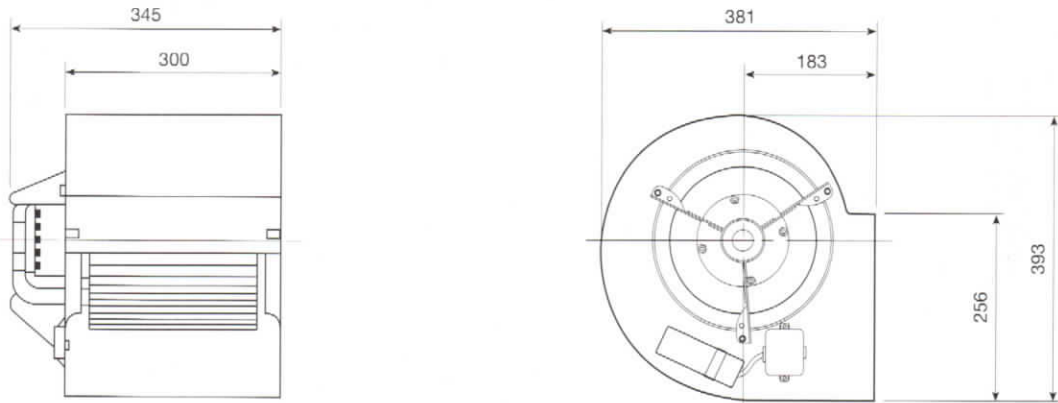


Tension Voltage	Monofásica 230 V Single-phase 230 V	Velocidad media Mean speed	1380 RPM
Potencia motor Motor power	370 W	Tipo motor Motor type	IP10, clase B IP10, class B
Intensidad absorbida máxima Maximum absorbed current	3,8 A	Condensador Capacitor	12 µF/ 400 V
Temperatura del aire Air temperature	-20°C < T < +40°C	Peso Weight	19,5 kg

Hz	63	125	250	500	1000	2000	4000	8000
LwA dB(A)	31	21	12,5	9,5	4	5,5	8,5	17,5

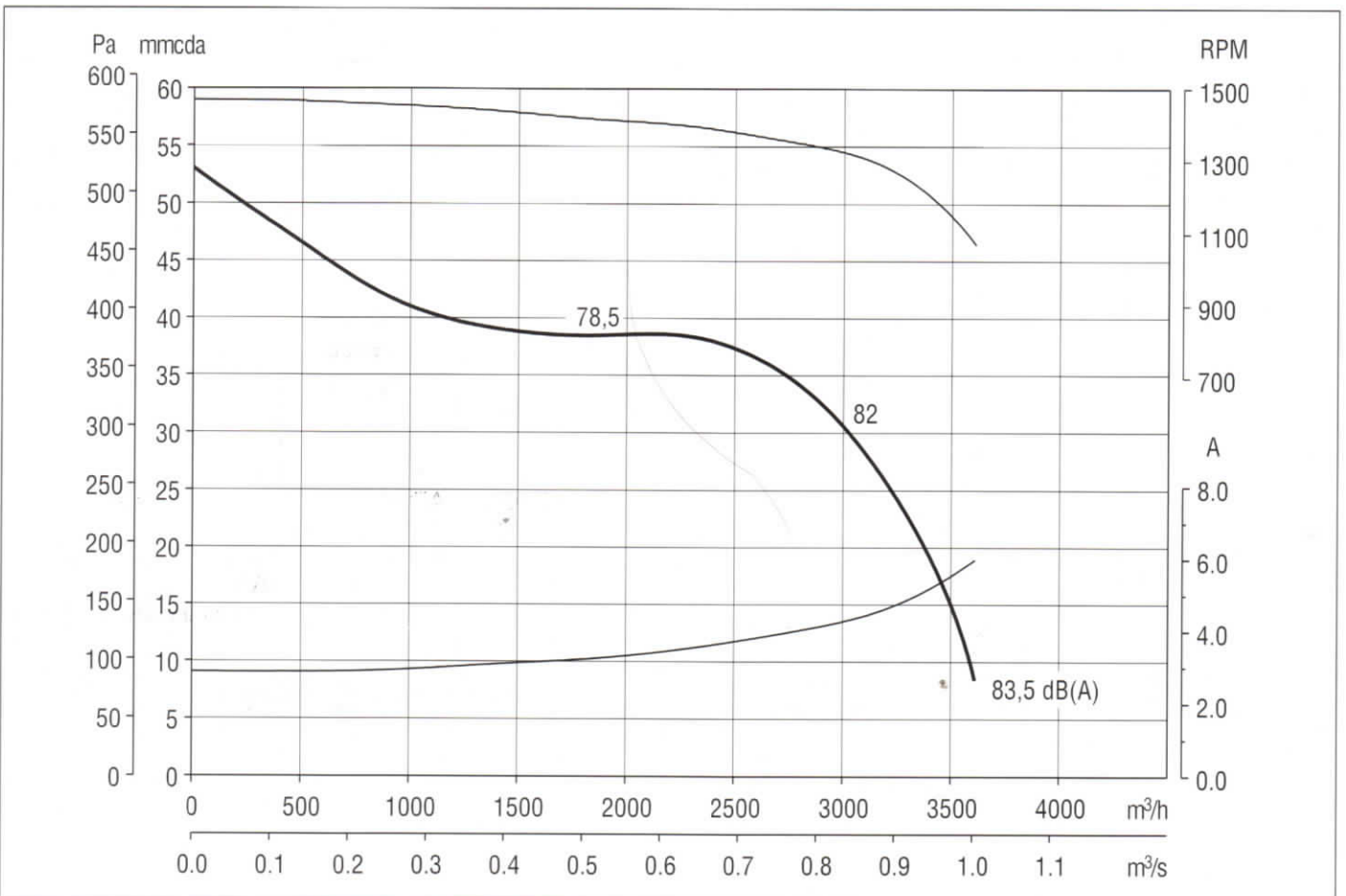


CBM/4-240/240 (9/9) - 3/4 CV (550 W)

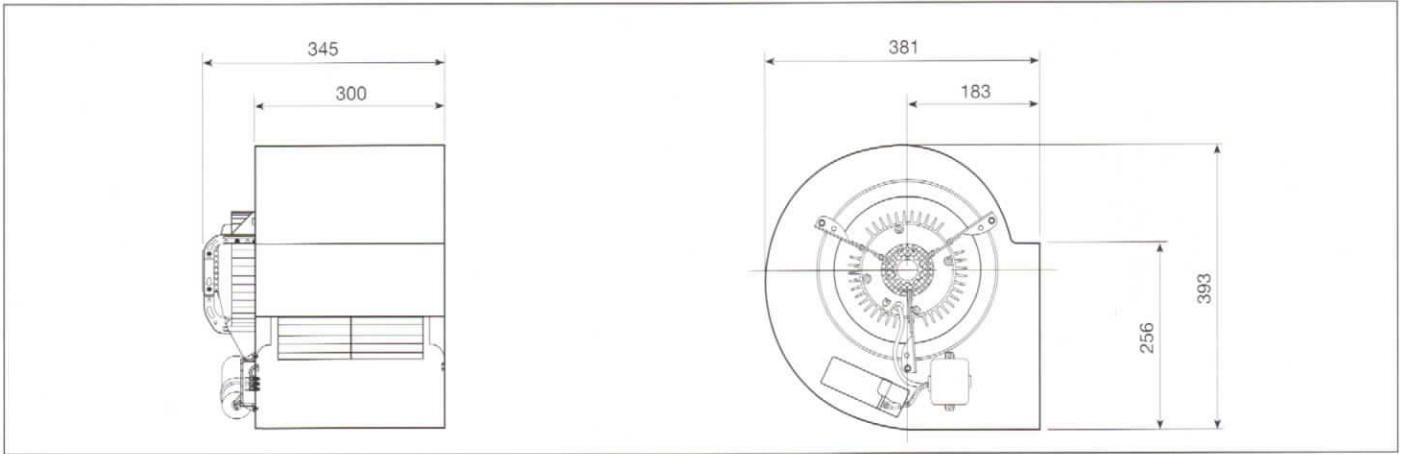


Tension Voltage	Monofásica 230 V Single-phase 230 V	Velocidad media Mean speed	1300 RPM
Potencia motor Motor power	550 W	Tipo motor Motor type	IP10, clase B IP10, class B
Intensidad absorbida máxima Maximum absorbed current	6,0 A	Condensador Capacitor	15 µF/ 400 V
Temperatura del aire Air temperature	-20°C < T < +40°C	Peso Weight	20,0 kg

Hz	63	125	250	500	1000	2000	4000	8000
LwA dB(A)	31	21	12,5	9,5	4	5,5	8,5	17,5

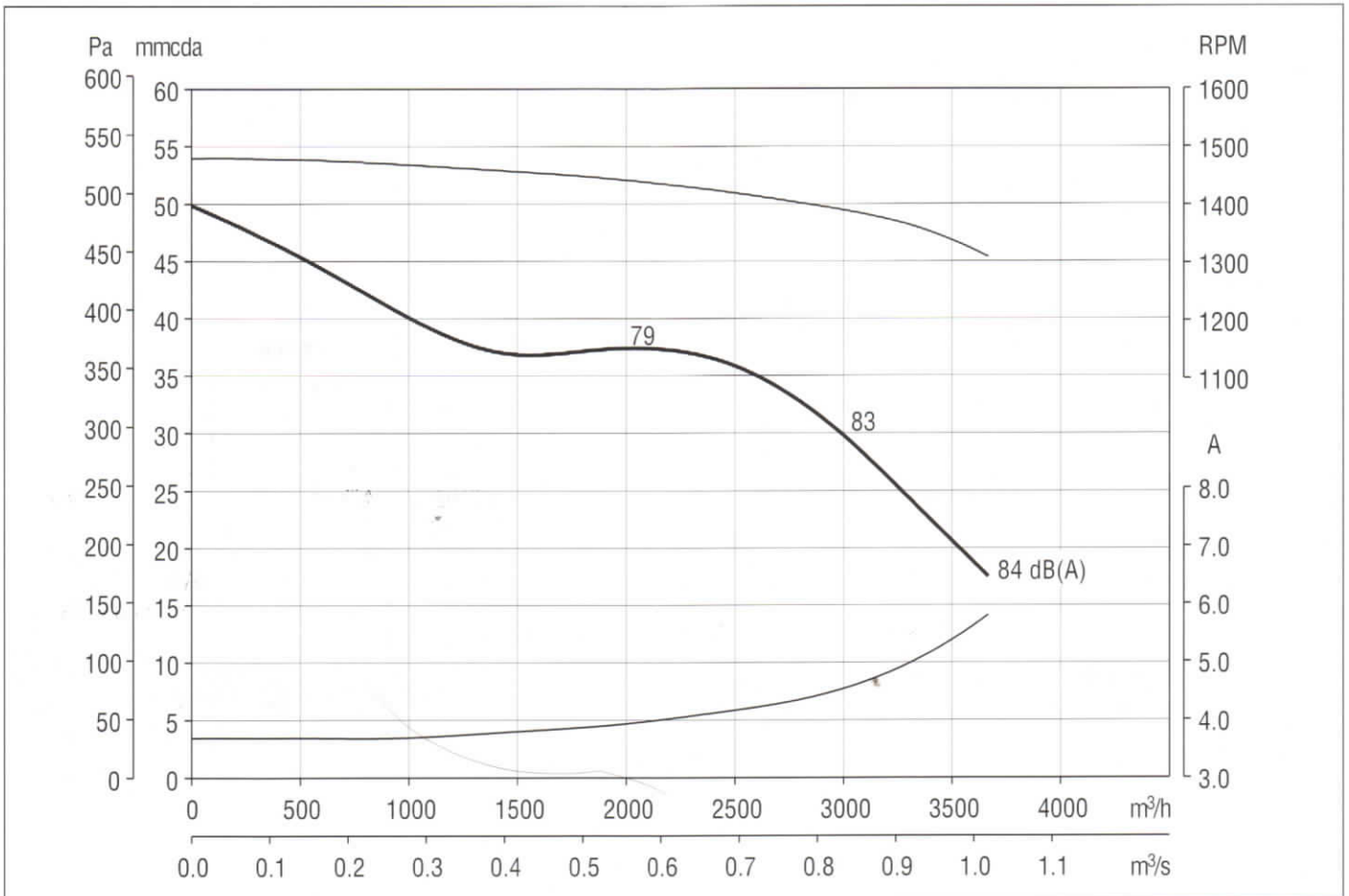


CBM/4-240/240 T (9/9) - 3/4 CV (550 W)

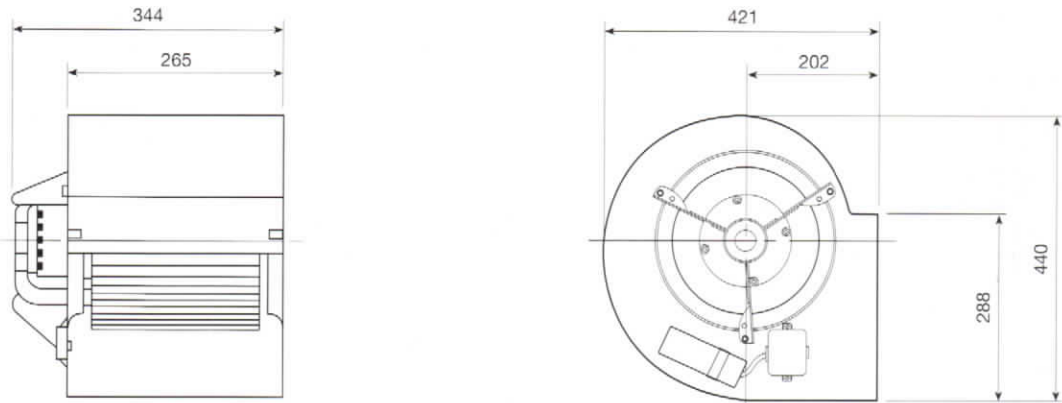


Tension Voltage	Monofásica 230 V Single-phase 230 V	Velocidad media Mean speed	1400 RPM
Potencia motor Motor power	550 W	Tipo motor Motor type	IP44, clase B IP44, class B
Intensidad absorbida máxima Maximum absorbed current	5,8 A	Condensador Capacitor	15 µF/ 400 V
Temperatura del aire Air temperature	-20°C<T<+40°C	Peso Weight	20,0 kg

Hz	63	125	250	500	1000	2000	4000	8000
LwA dB(A)	31	21	12,5	9,5	4	5,5	8,5	17,5

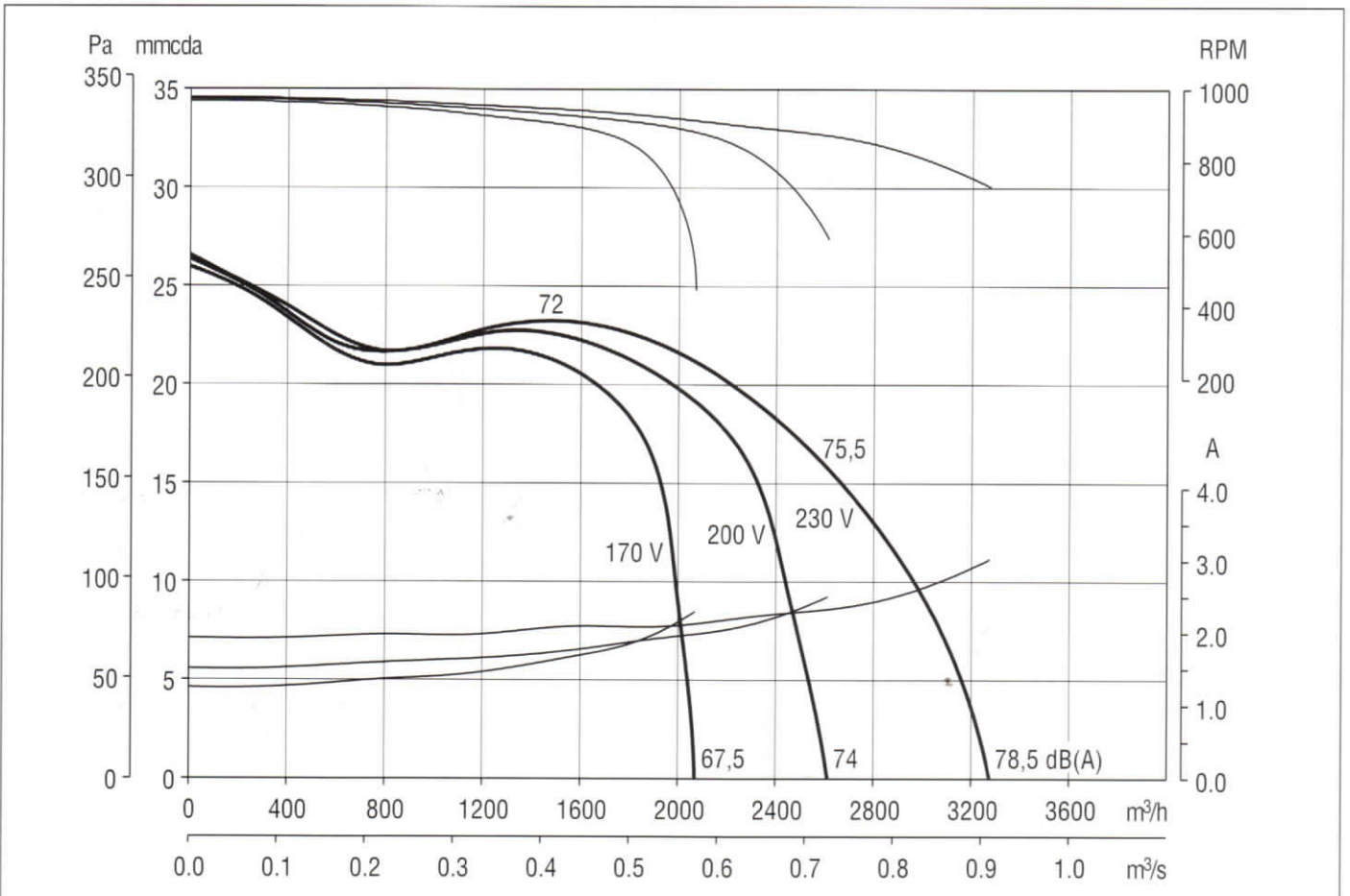


CBM-270/200 (10/8) - 1/3 CV (250 W)

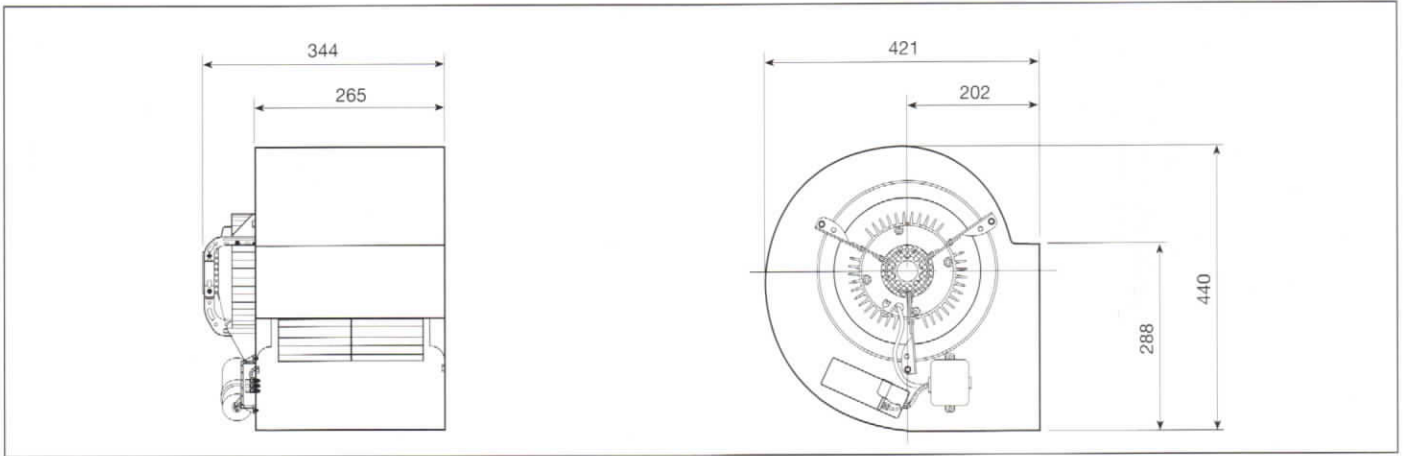


Tension Voltage	Monofásica 230 V Single-phase 230 V	Velocidad media Mean speed	850 RPM
Potencia motor Motor power	250 W	Tipo motor Motor type	IP10, clase B IP10, class B
Intensidad absorbida máxima Maximum absorbed current	3,0 A	Condensador Capacitor	10 µF/ 450 V
Temperatura del aire Air temperature	-20°C < T < +40°C	Peso Weight	18,0 kg

Hz	63	125	250	500	1000	2000	4000	8000
LwA dB(A)	35	24	15,5	8,5	5	5	8	15

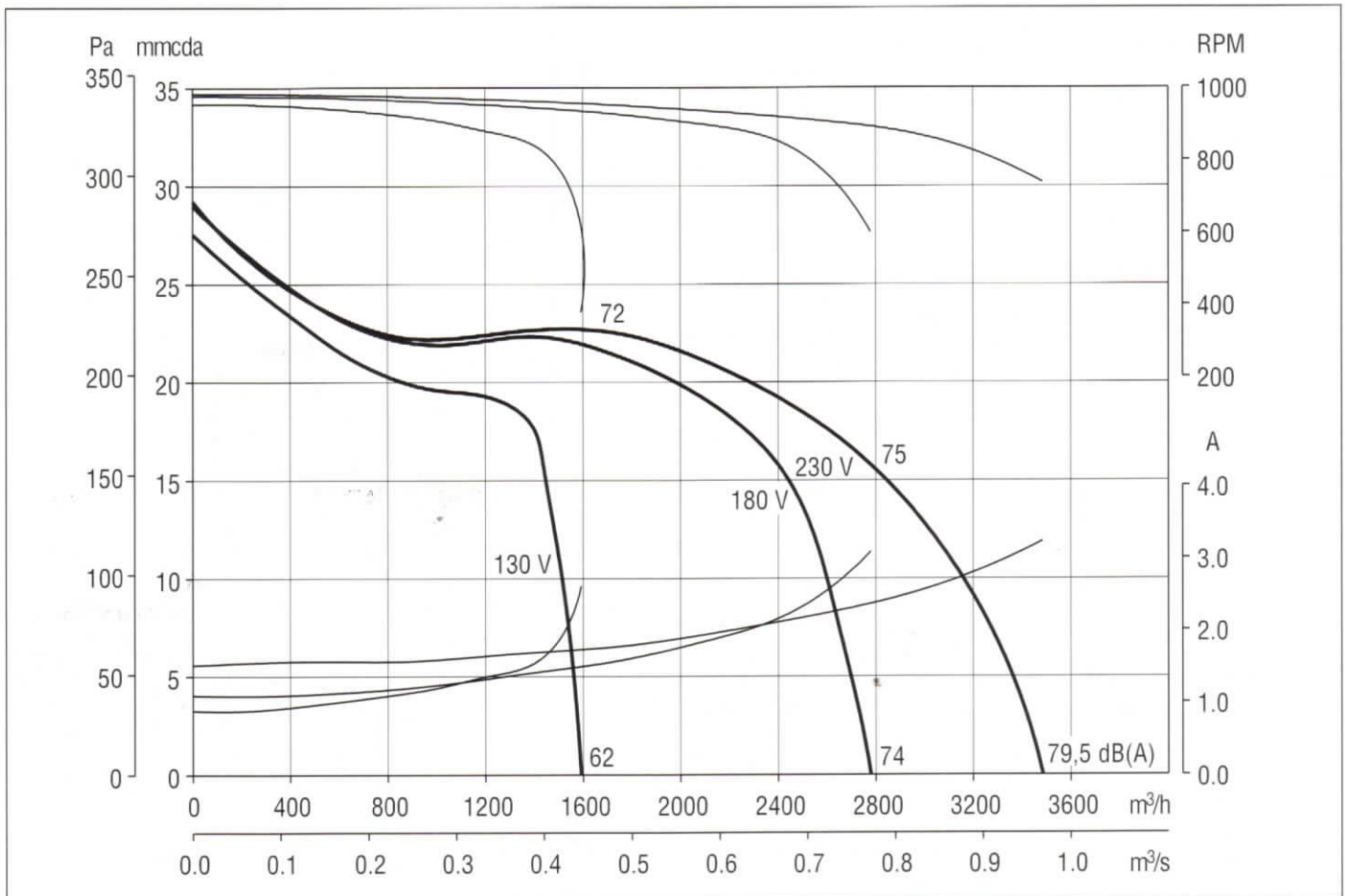


CBM-270/200 T (10/8) - 1/3 CV (250 W)

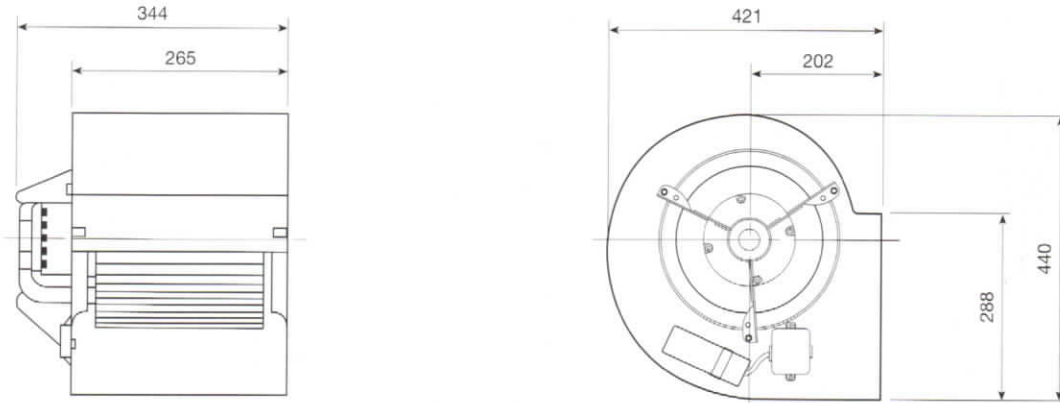


Tension Voltage	Monofásica 230 V Single-phase 230 V	Velocidad media Mean speed	900 RPM
Potencia motor Motor power	250 W	Tipo motor Motor type	IP44, clase B IP44, class B
Intensidad absorbida máxima Maximum absorbed current	3,0 A	Condensador Capacitor	10 µF/ 400 V
Temperatura del aire Air temperature	-20°C < T < +40°C	Peso Weight	18,0 kg

Hz	63	125	250	500	1000	2000	4000	8000
LwA dB(A)	35	24	15,5	8,5	5	5	8	15

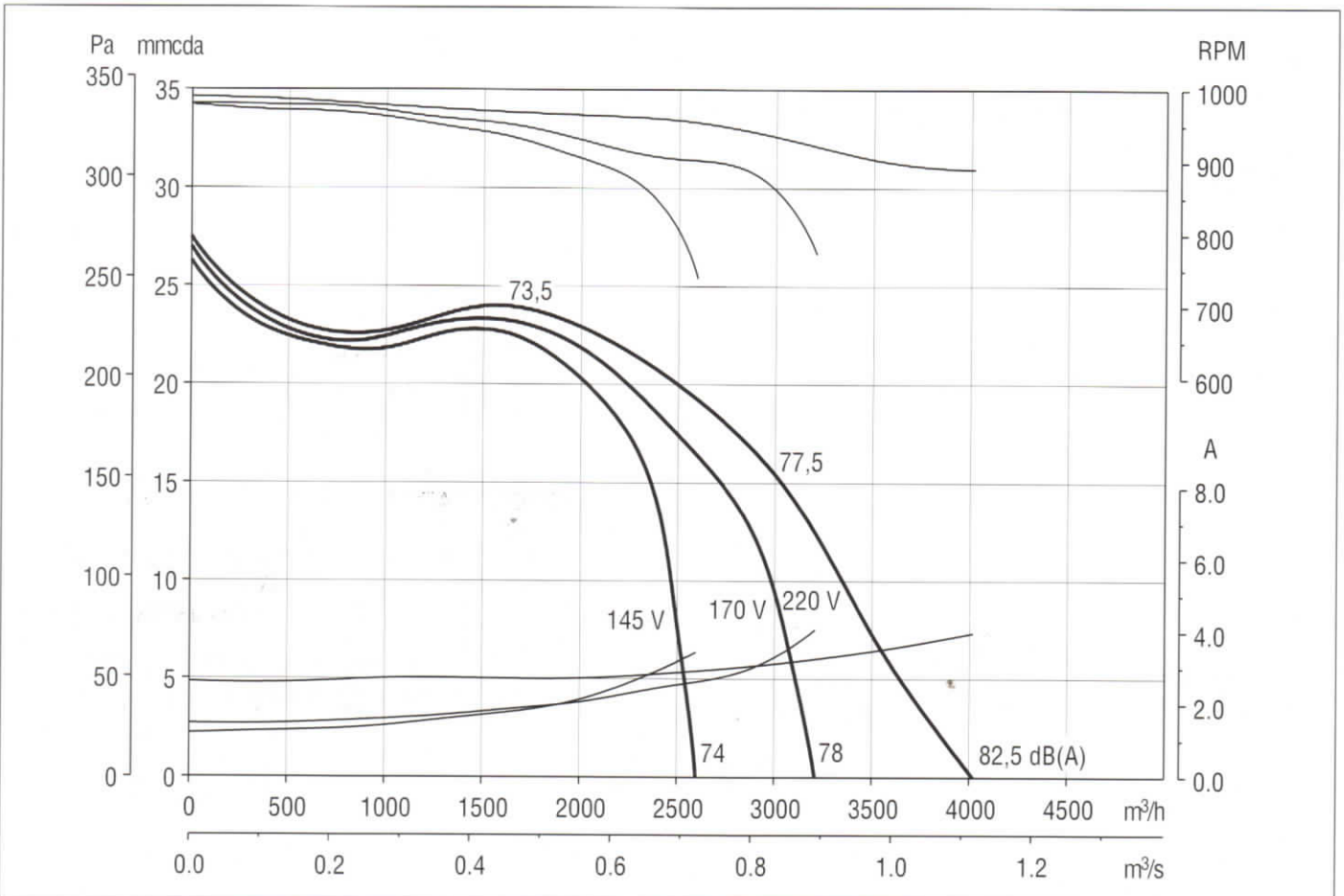


CBM-270/200 (10/8) - 1/2 CV (370 W)

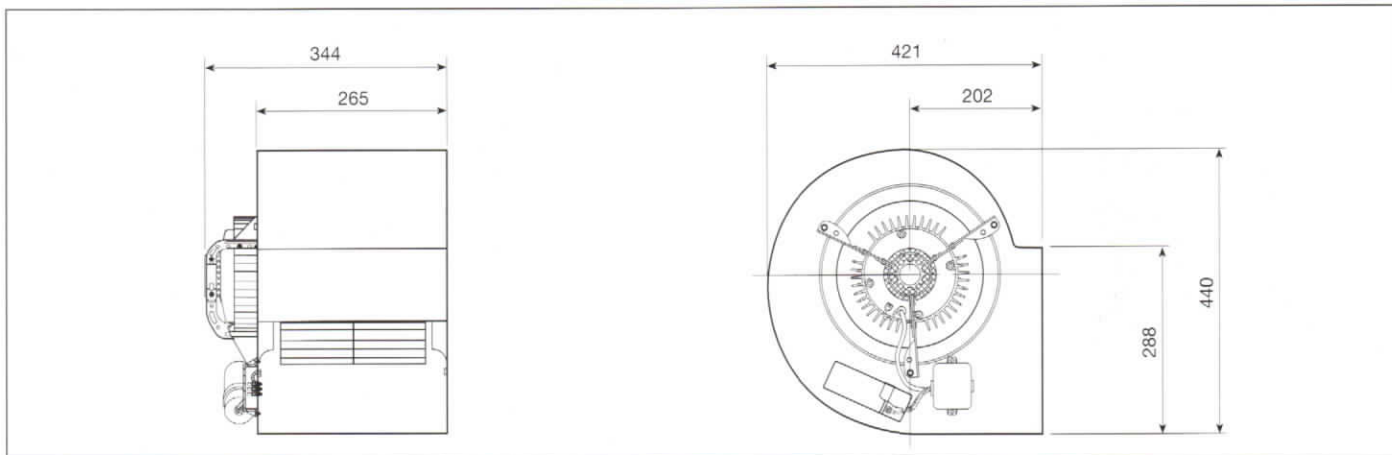


Tension <i>Voltage</i>	Monofásica 230 V <i>Single-phase 230 V</i>	Velocidad media <i>Mean speed</i>	930 RPM
Potencia motor <i>Motor power</i>	370 W	Tipo motor <i>Motor type</i>	IP10, clase B <i>IP10, class B</i>
Intensidad absorbida máxima <i>Maximum absorbed current</i>	4,0 A	Condensador <i>Capacitor</i>	15 µF/ 400 V
Temperatura del aire <i>Air temperature</i>	-20°C < T < +40°C	Peso <i>Weight</i>	19,0 kg

Hz	63	125	250	500	1000	2000	4000	8000
LwA dB(A)	35	24	15,5	8,5	5	5	8	15

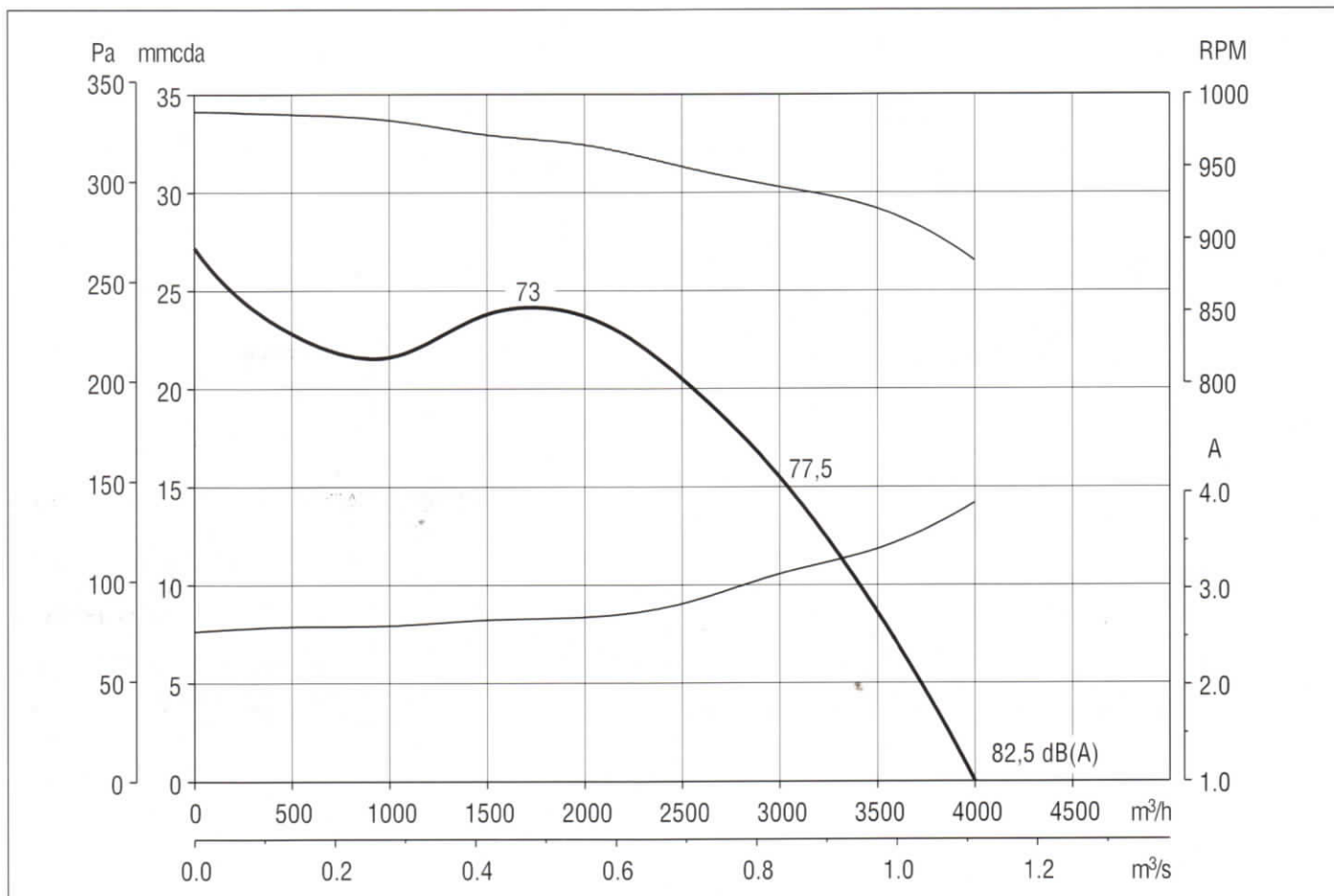


CBM-270/200 T (10/8) - 1/2 CV (370 W)

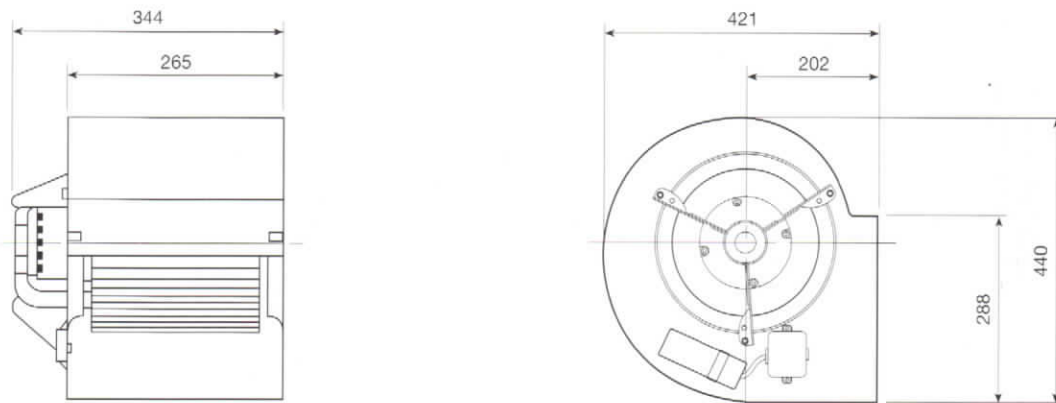


Tension <i>Voltage</i>	Monofásica 230 V <i>Single-phase 230 V</i>	Velocidad media <i>Mean speed</i>	970 RPM
Potencia motor <i>Motor power</i>	370 W	Tipo motor <i>Motor type</i>	IP44, clase B <i>IP44, class B</i>
Intensidad absorbida máxima <i>Maximum absorbed current</i>	4,0 A	Condensador <i>Capacitor</i>	15 µF/ 400 V
Temperatura del aire <i>Air temperature</i>	-20°C < T < +40°C	Peso <i>Weight</i>	19,0 kg

Hz	63	125	250	500	1000	2000	4000	8000
LwA dB(A)	35	24	15,5	8,5	5	5	8	15

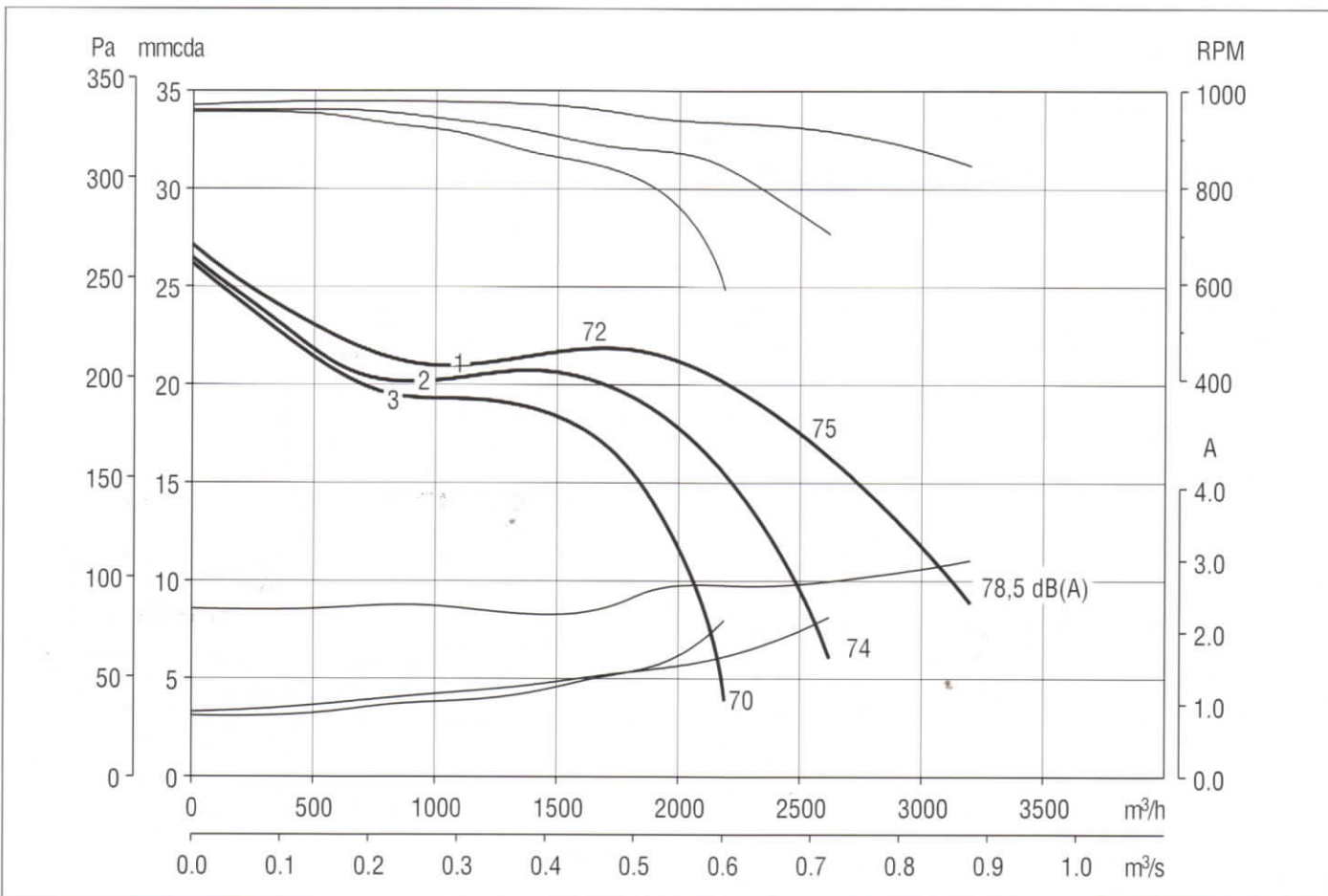


CBM-270/200 (10/8) - 1/2 CV (370 W) 3V [3 velocidades 3 speeds]

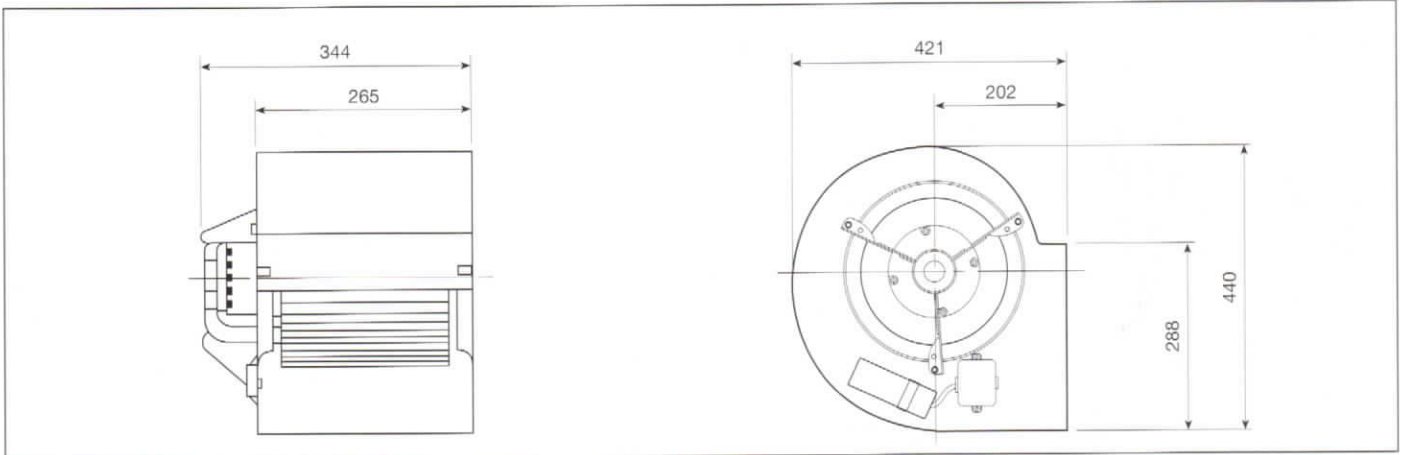


Tension Voltage	Monofásica 230 V Single-phase 230 V	Velocidad media Mean speed	900 RPM
Potencia motor Motor power	370 W	Tipo motor Motor type	IP10, clase B IP10, class B
Intensidad absorbida máxima Maximum absorbed current	3,0 A	Condensador Capacitor	12 µF/ 400 V
Temperatura del aire Air temperature	-20°C < T < +40°C	Peso Weight	19,5 kg

Hz	63	125	250	500	1000	2000	4000	8000
LwA dB(A)	35	24	15,5	8,5	5	5	8	15

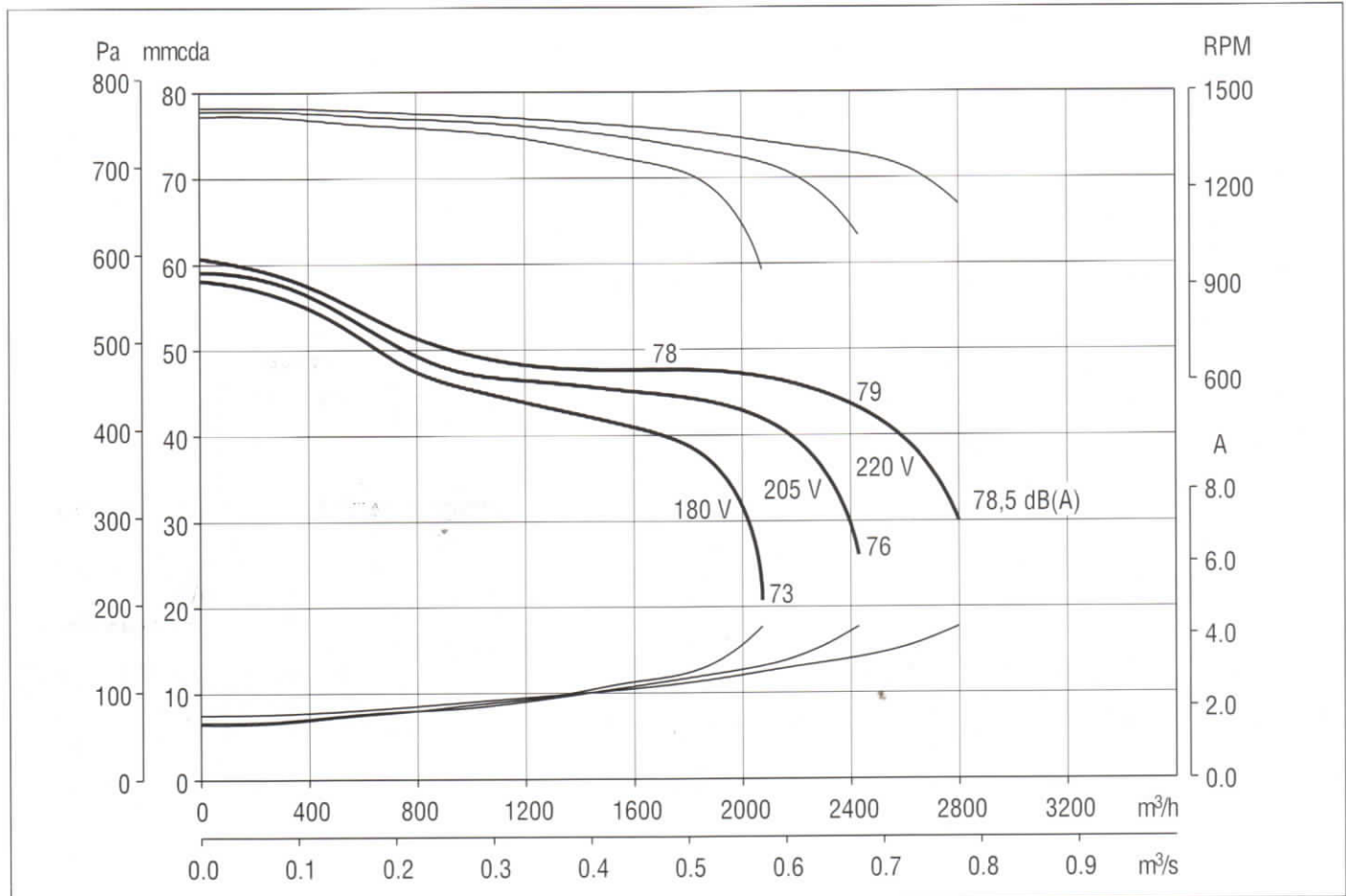


CBM/4-270/200 (10/8) - 1/2 CV (370 W)

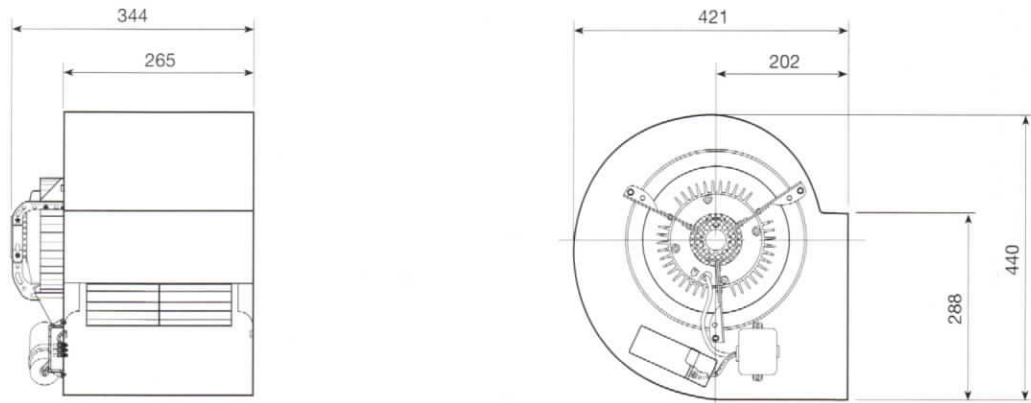


Tension Voltage	Monofásica 230 V Single-phase 230 V	Velocidad media Mean speed	1300 RPM
Potencia motor Motor power	370 W	Tipo motor Motor type	IP10, clase B IP10, class B
Intensidad absorbida máxima Maximum absorbed current	4,2 A	Condensador Capacitor	12 µF/ 400 V
Temperatura del aire Air temperature	-20°C < T < +40°C	Peso Weight	21,0 kg

Hz	63	125	250	500	1000	2000	4000	8000
LwA dB(A)	31,5	22,5	14,5	10	4,5	5	7,5	16

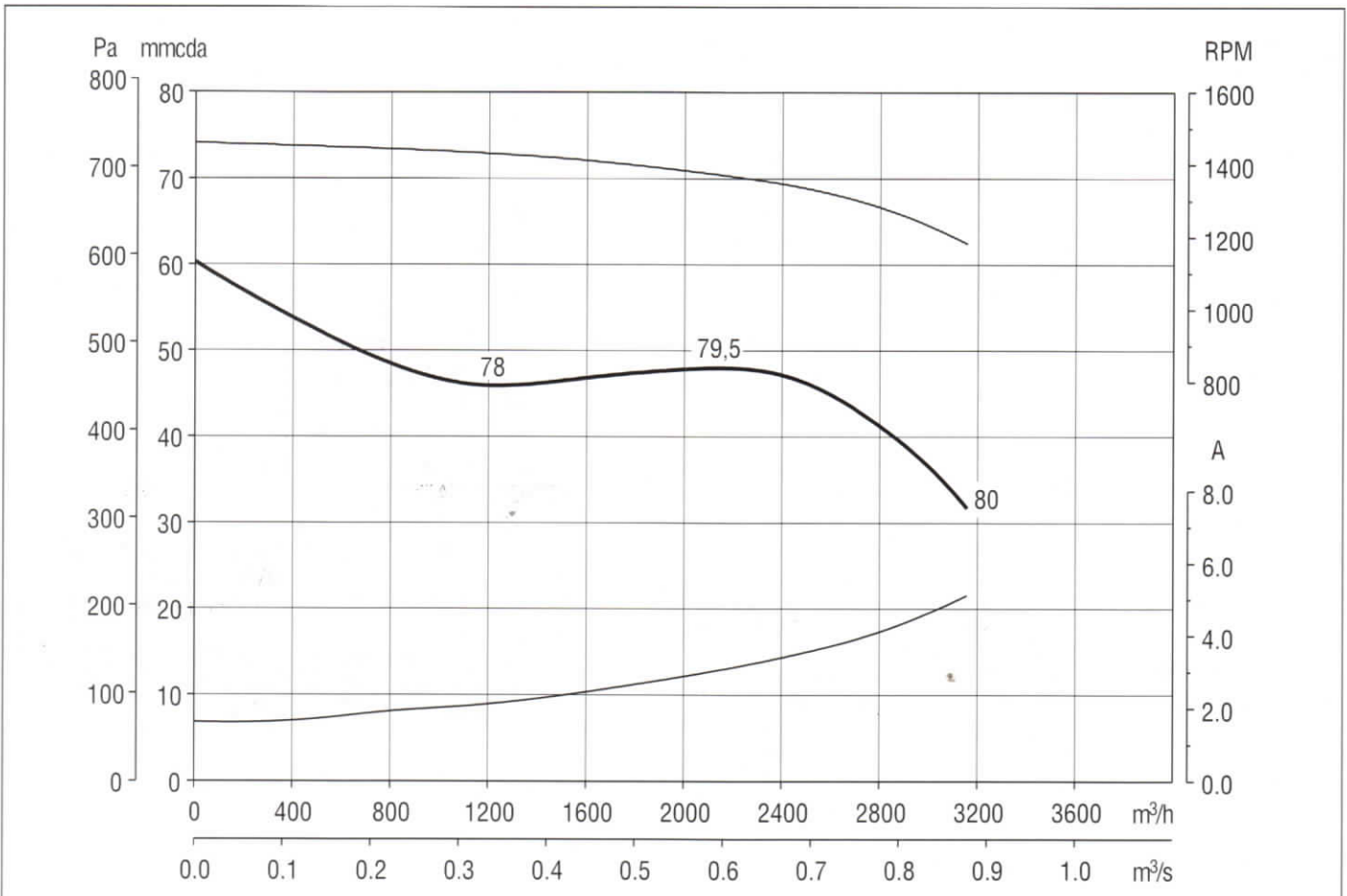


CBM/4-270/200 T (10/8) - 1/2 (370 W)

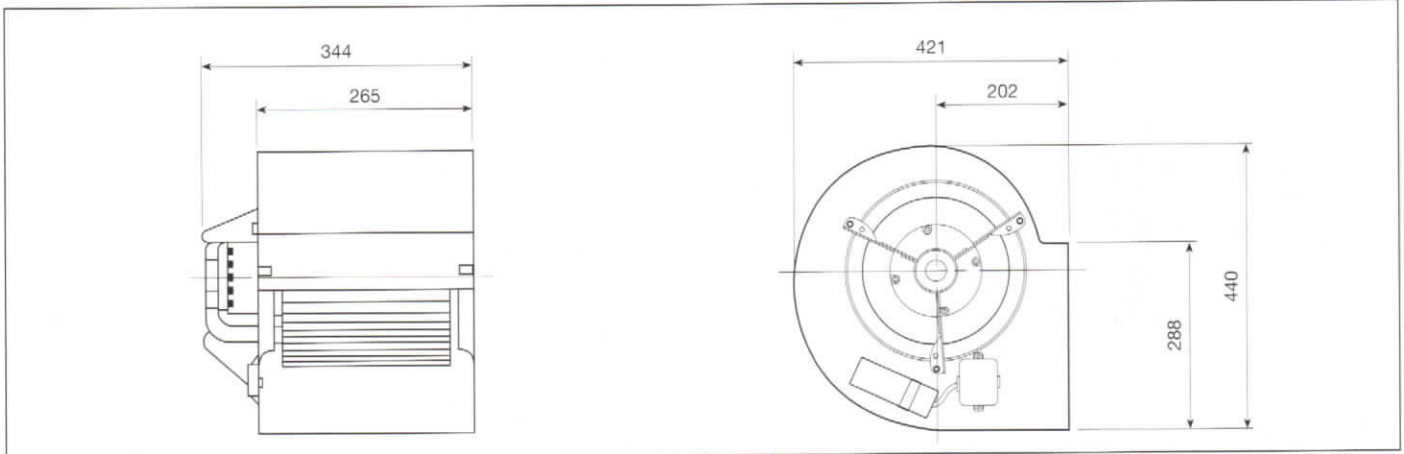


Tension Voltage	Monofásica 230 V Single-phase 230 V	Velocidad media Mean speed	1300 RPM
Potencia motor Motor power	370 W	Tipo motor Motor type	IP44, clase B IP44, class B
Intensidad absorbida máxima Maximum absorbed current	5,0 A	Condensador Capacitor	12 µF/ 400 V
Temperatura del aire Air temperature	-20°C < T < +40°C	Peso Weight	21,0 kg

Hz	63	125	250	500	1000	2000	4000	8000
LwA dB(A)	31,5	22,5	14,5	10	4,5	5	7,5	16

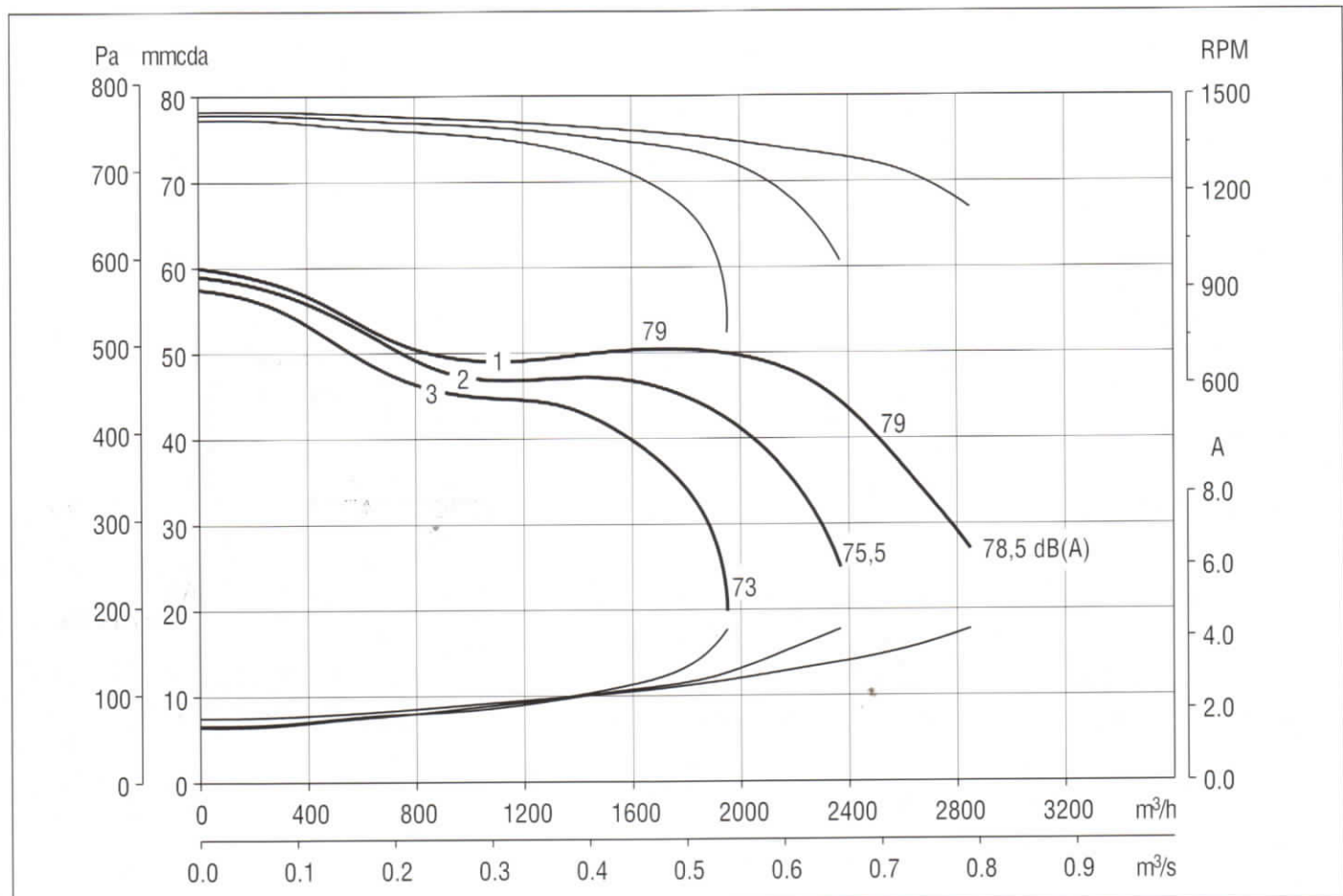


CBM/4-270/200 (10/8) - 1/2 CV (370W) 3V [3 velocidades 3 speeds]

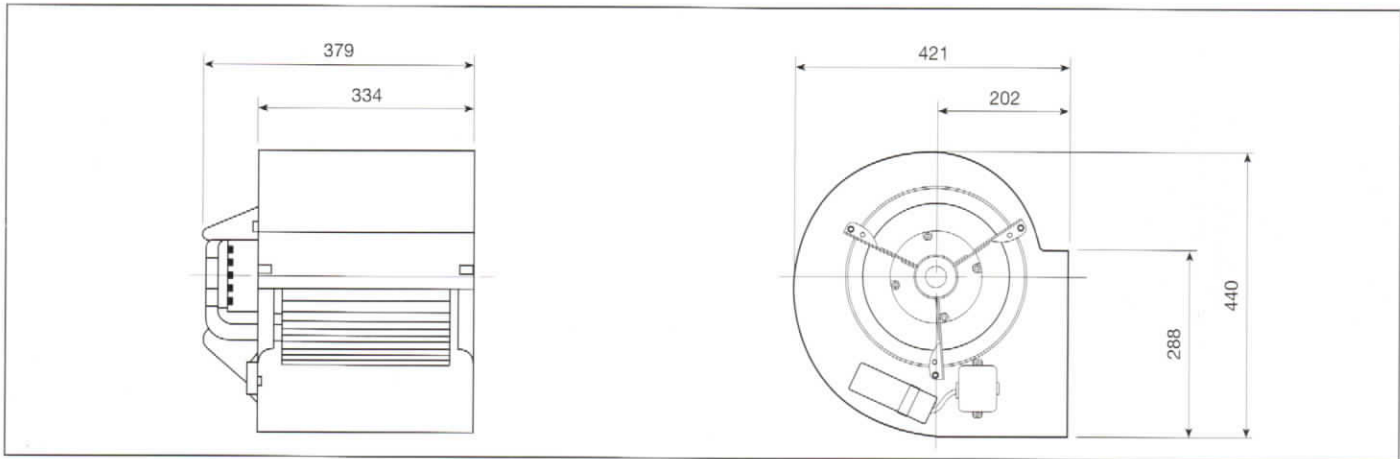


Tension Voltage	Monofásica 230 V Single-phase 230 V	Velocidad media Mean speed	1350 RPM
Potencia motor Motor power	370 W	Tipo motor Motor type	IP10, clase B IP10, class B
Intensidad absorbida máxima Maximum absorbed current	4,2 A	Condensador Capacitor	15 µF/ 400 V
Temperatura del aire Air temperature	-20°C < T < +40°C	Peso Weight	22,0 kg

Hz	63	125	250	500	1000	2000	4000	8000
LwA dB(A)	31,5	22,5	14,5	10	4,5	5	7,5	16

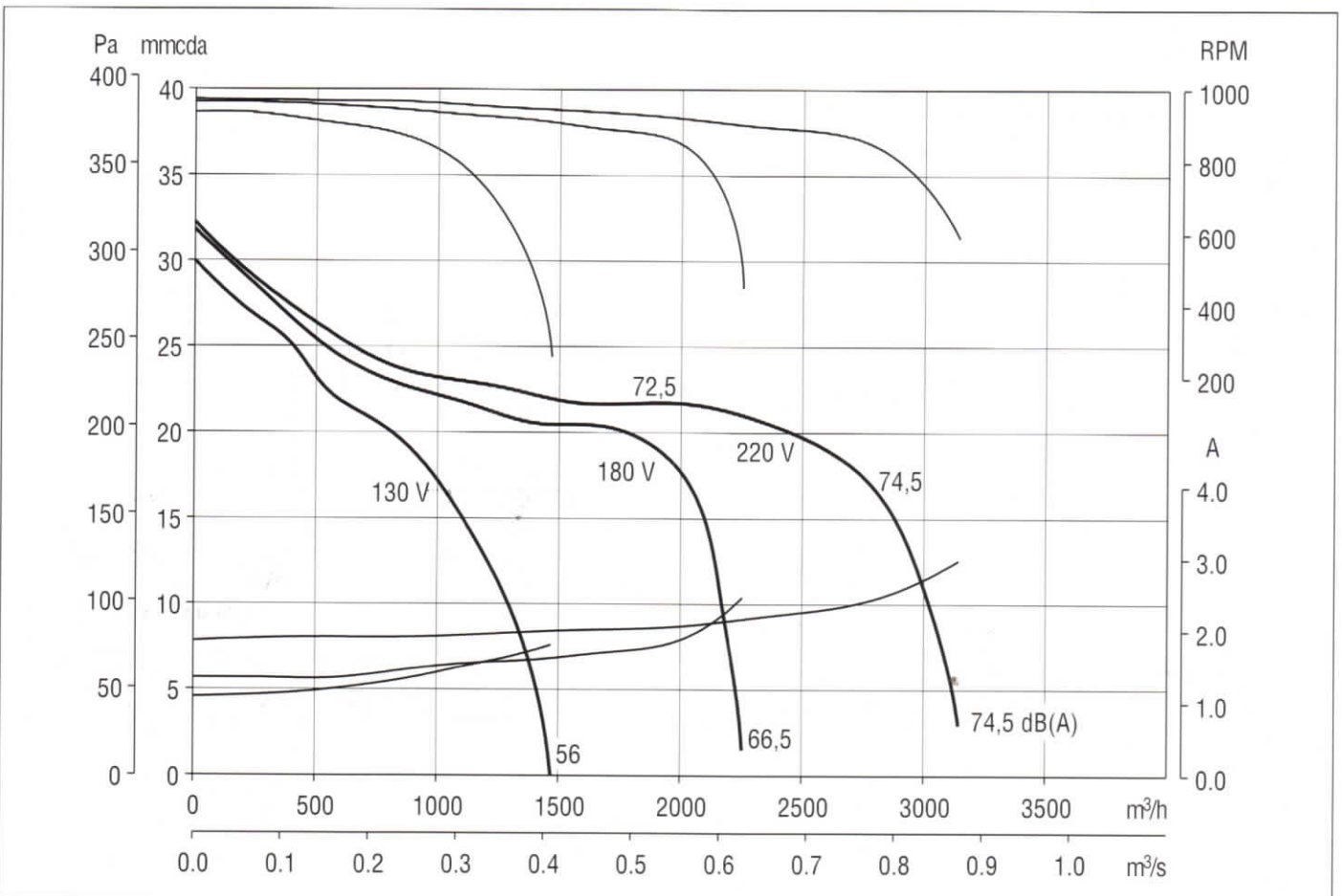


CBM-270/270 (10/10) - 1/3 CV (250 W)

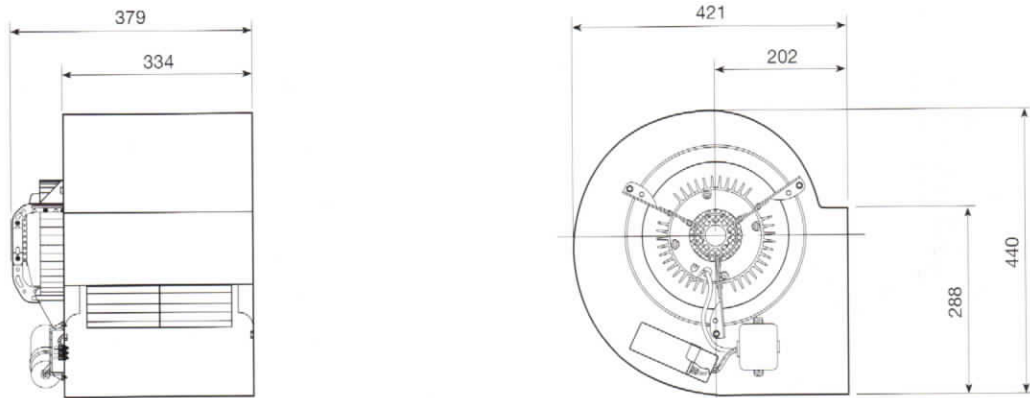


Tension Voltage	Monofásica 230 V Single-phase 230 V	Velocidad media Mean speed	800 RPM
Potencia motor Motor power	250 W	Tipo motor Motor type	IP10, clase B IP10, class B
Intensidad absorbida máxima Maximum absorbed current	3,0 A	Condensador Capacitor	10 µF/ 450 V
Temperatura del aire Air temperature	-20°C<T<+40°C	Peso Weight	20,0 kg

Hz	63	125	250	500	1000	2000	4000	8000
LwA dB(A)	32,5	22	14,5	8,5	4	5,5	9	16

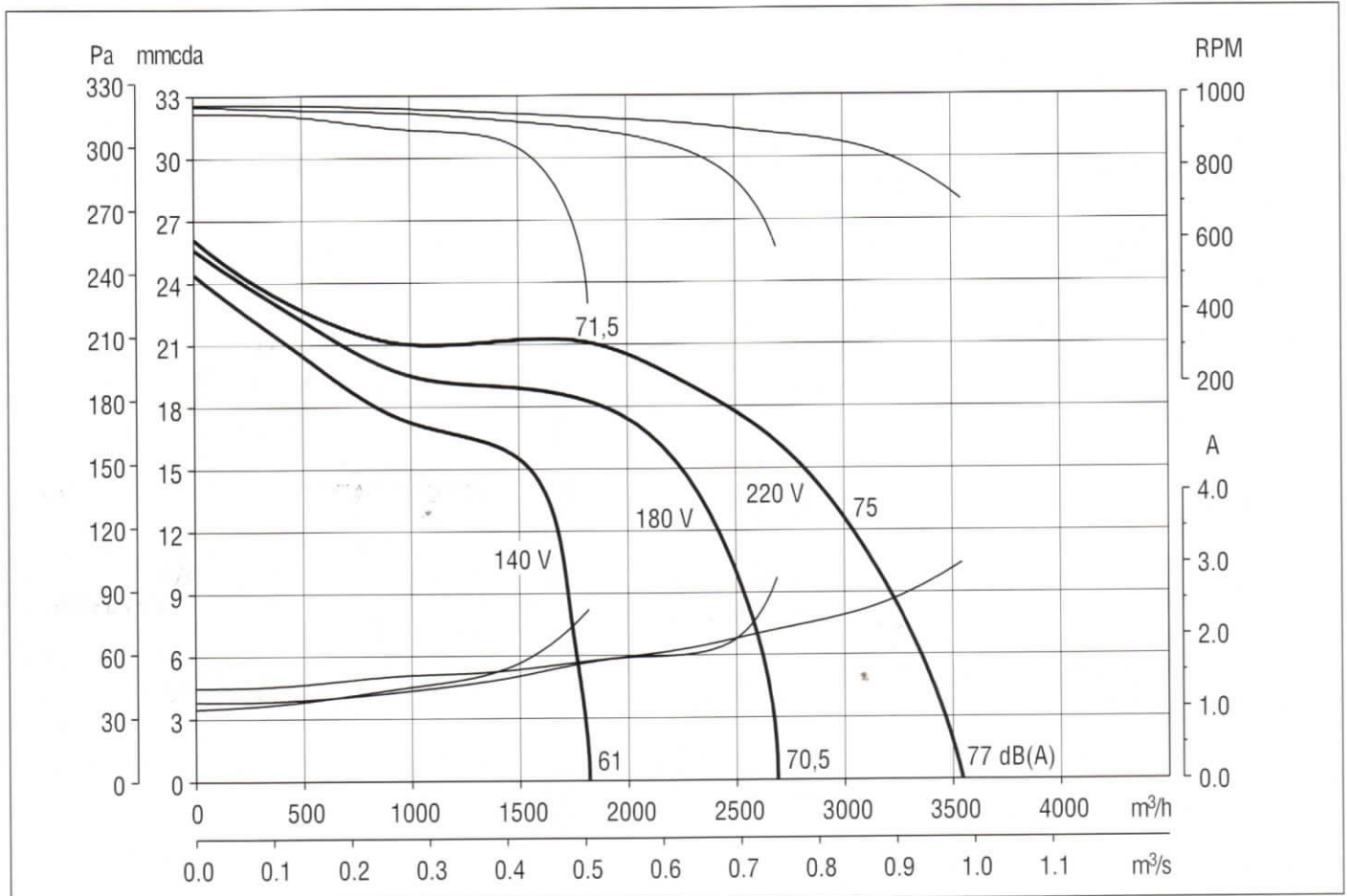


CBM-270/270 T (10/10) - 1/3 CV (250 W)

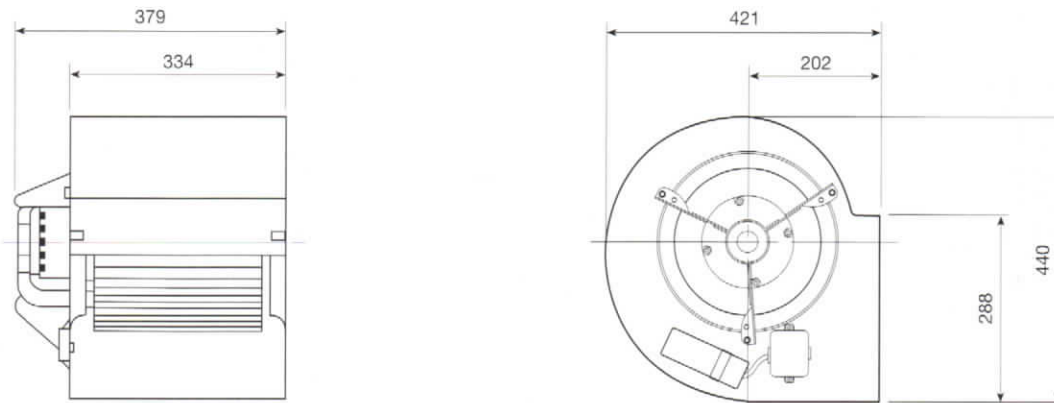


Tension Voltage	Monofásica 230 V Single-phase 230 V	Velocidad media Mean speed	900 RPM
Potencia motor Motor power	250 W	Tipo motor Motor type	IP44, clase B IP44, class B
Intensidad absorbida máxima Maximum absorbed current	3,0 A	Condensador Capacitor	10 µF/ 400 V
Temperatura del aire Air temperature	-20°C < T < +40°C	Peso Weight	20,0 kg

Hz	63	125	250	500	1000	2000	4000	8000
LwA dB(A)	32,5	22	14,5	8,5	4	5,5	9	16

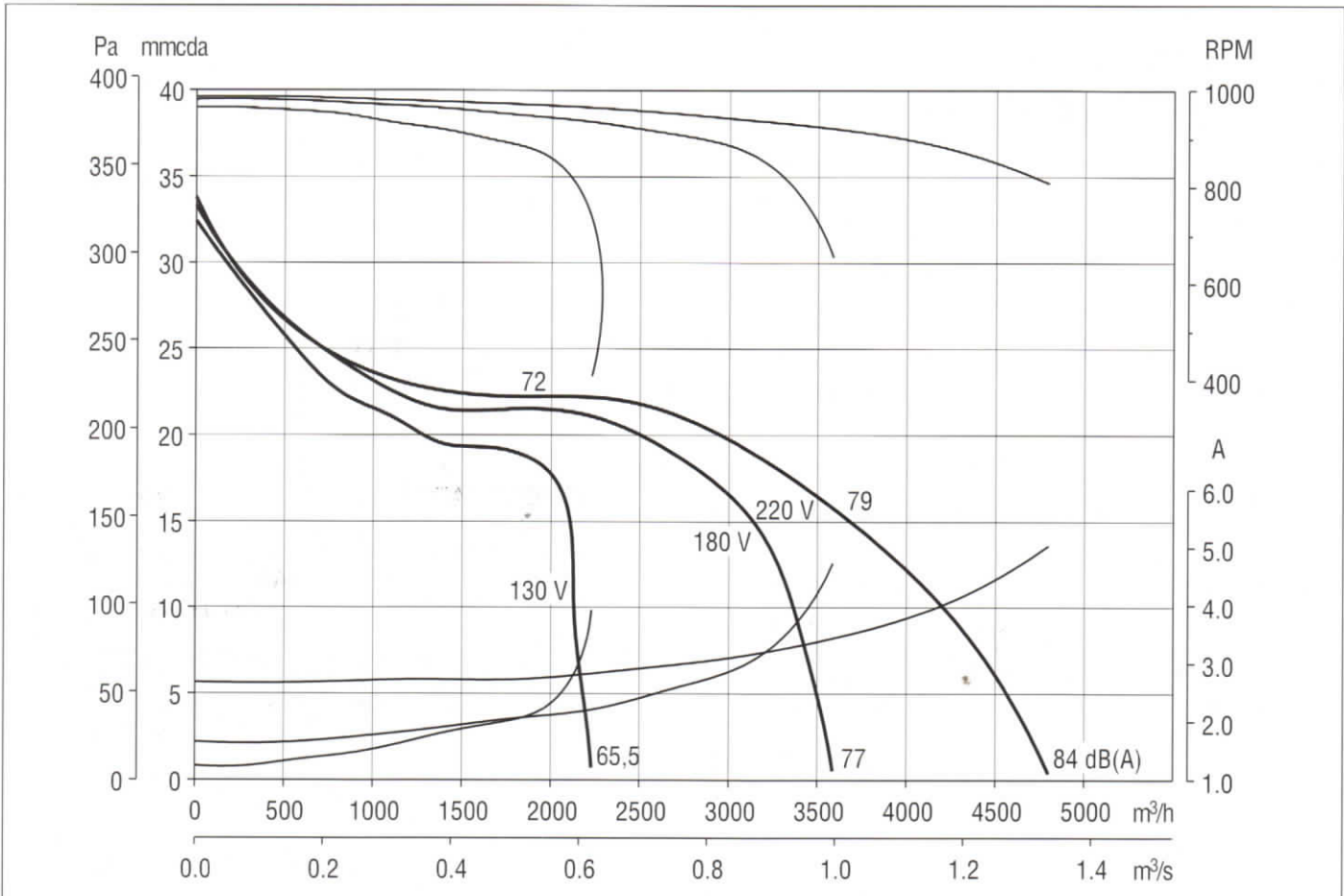


CBM-270/270 (10/10) - 1/2 CV (370 W)

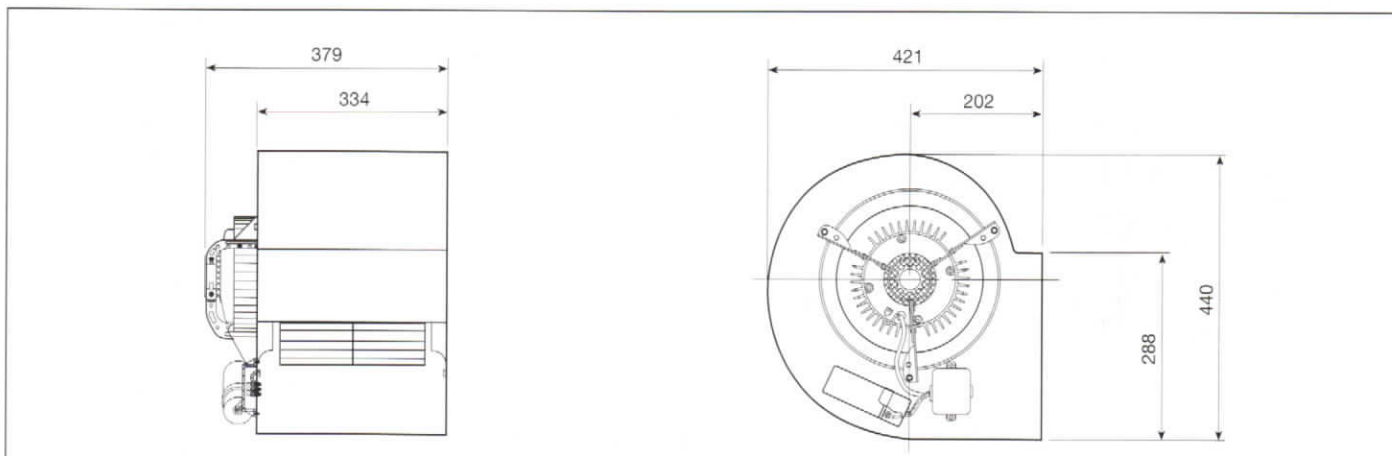


Tension Voltage	Monofásica 230 V Single-phase 230 V	Velocidad media Mean speed	900 RPM
Potencia motor Motor power	370 W	Tipo motor Motor type	IP10, clase B IP10, class B
Intensidad absorbida máxima Maximum absorbed current	4,0 A	Condensador Capacitor	15 µF/ 400 V
Temperatura del aire Air temperature	-20°C < T < +40°C	Peso Weight	21,0 kg

Hz	63	125	250	500	1000	2000	4000	8000
LwA dB(A)	32,5	22	14,5	8,5	4	5,5	9	16

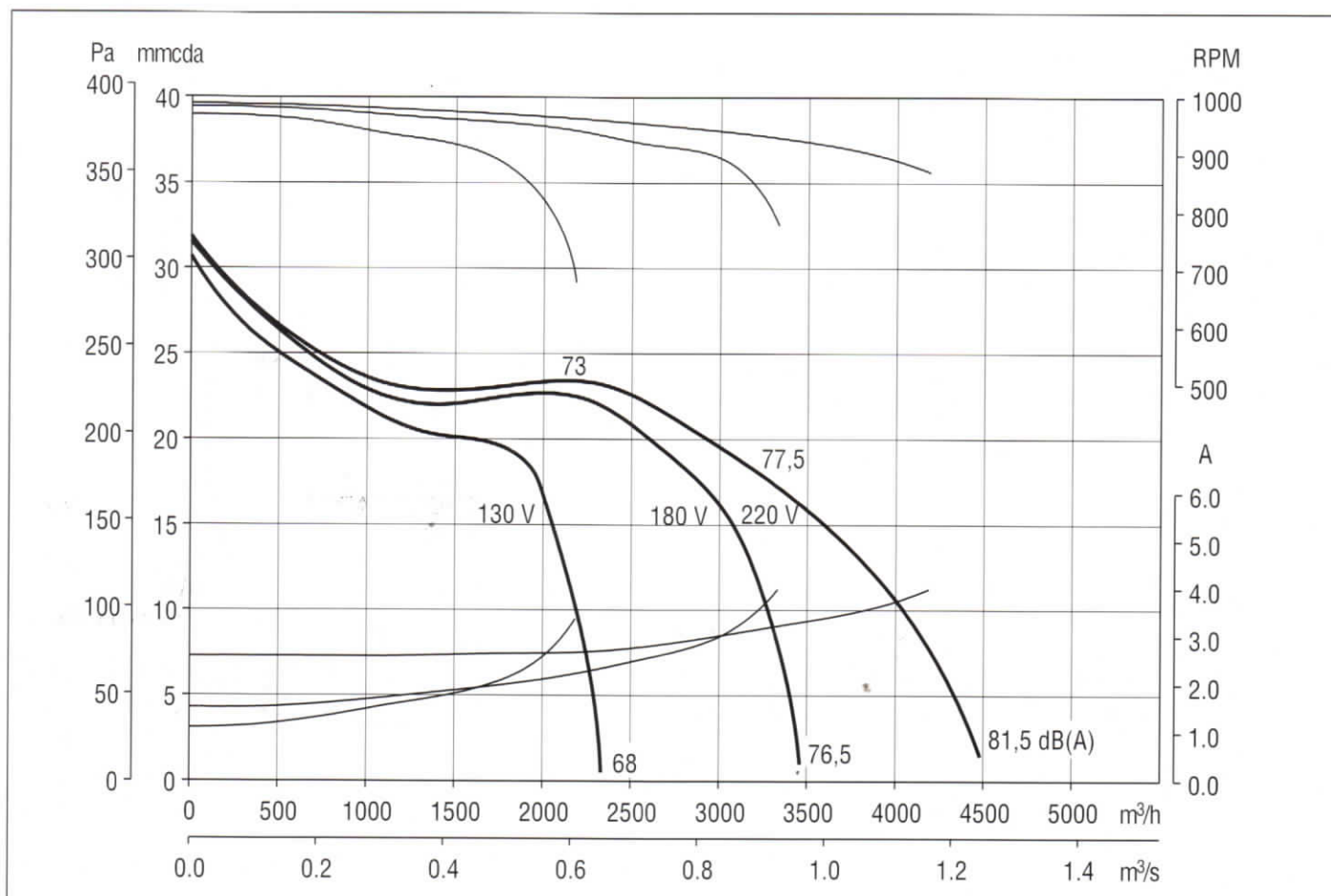


CBM-270/270 T (10/10) - 1/2 CV (370 W)

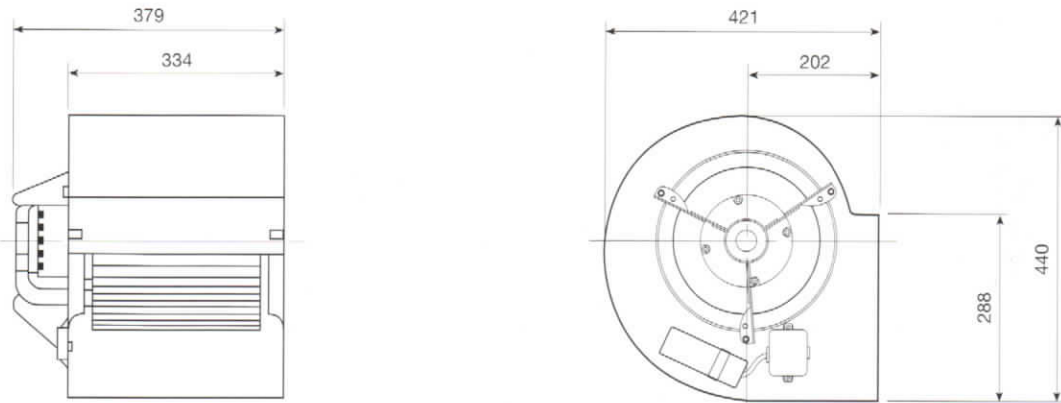


Tension <i>Voltage</i>	Monofásica 230 V <i>Single-phase 230 V</i>	Velocidad media <i>Mean speed</i>	900 RPM
Potencia motor <i>Motor power</i>	370 W	Tipo motor <i>Motor type</i>	IP44, clase B <i>IP44, class B</i>
Intensidad absorbida máxima <i>Maximum absorbed current</i>	4,0 A	Condensador <i>Capacitor</i>	15 µF/ 400 V
Temperatura del aire <i>Air temperature</i>	-20°C < T < +40°C	Peso <i>Weight</i>	21,0 kg

Hz	63	125	250	500	1000	2000	4000	8000
LwA dB(A)	32,5	22	14,5	8,5	4	5,5	9	16

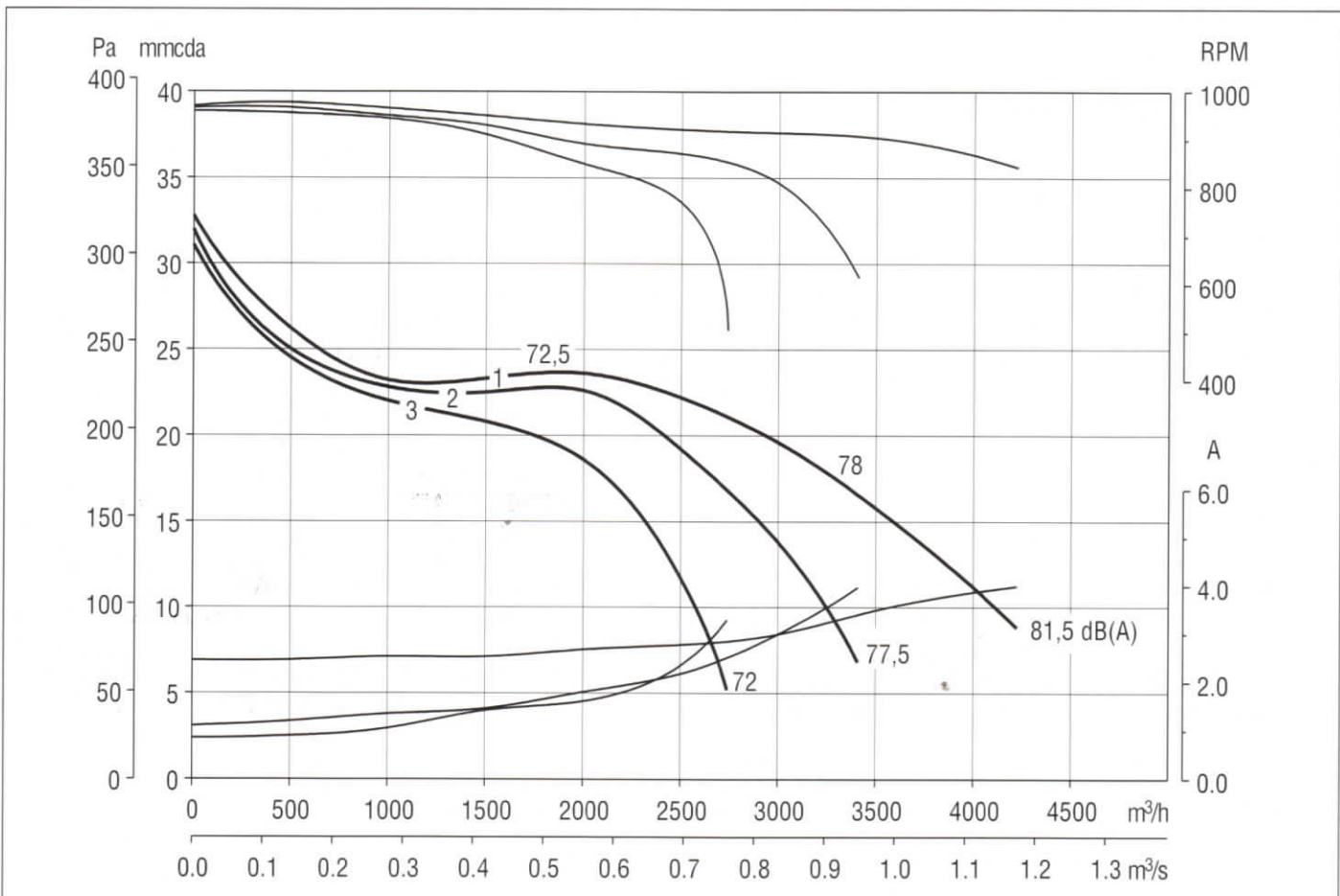


CBM-270/270 (10/10) - 1/2 CV (370 W) 3V 3 velocidades 3 speeds

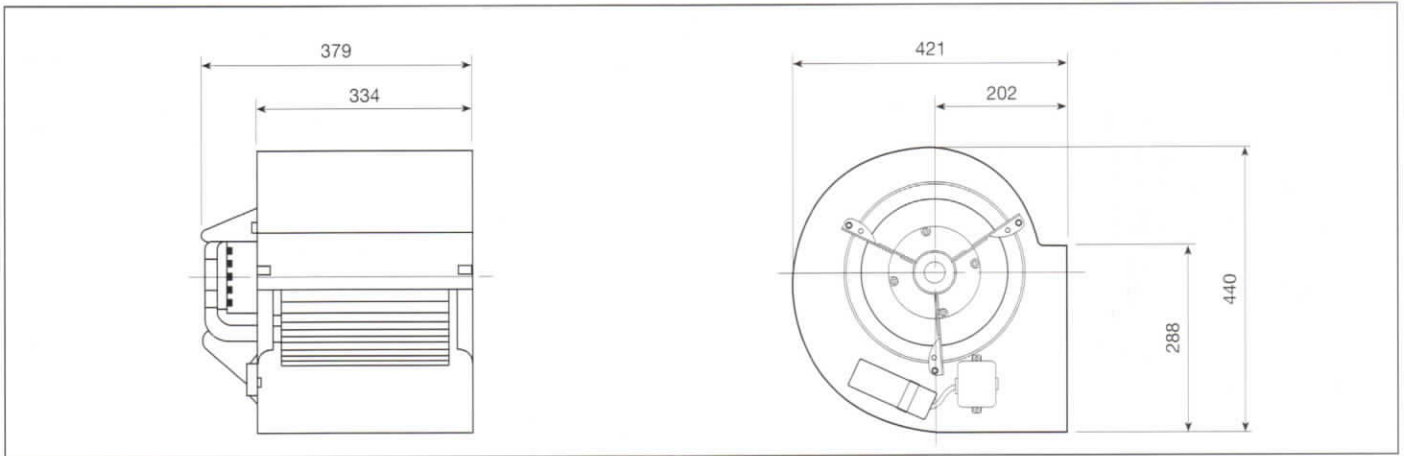


Tension Voltage	Monofásica 230 V Single-phase 230 V	Velocidad media Mean speed	910 RPM
Potencia motor Motor power	370 W	Tipo motor Motor type	IP10, clase B IP10, class B
Intensidad absorbida máxima Maximum absorbed current	4 A	Condensador Capacitor	12 µF/ 400 V
Temperatura del aire Air temperature	-20°C < T < +40°C	Peso Weight	21,5 kg

Hz	63	125	250	500	1000	2000	4000	8000
LwA dB(A)	32,5	22	14,5	8,5	4	5,5	9	16

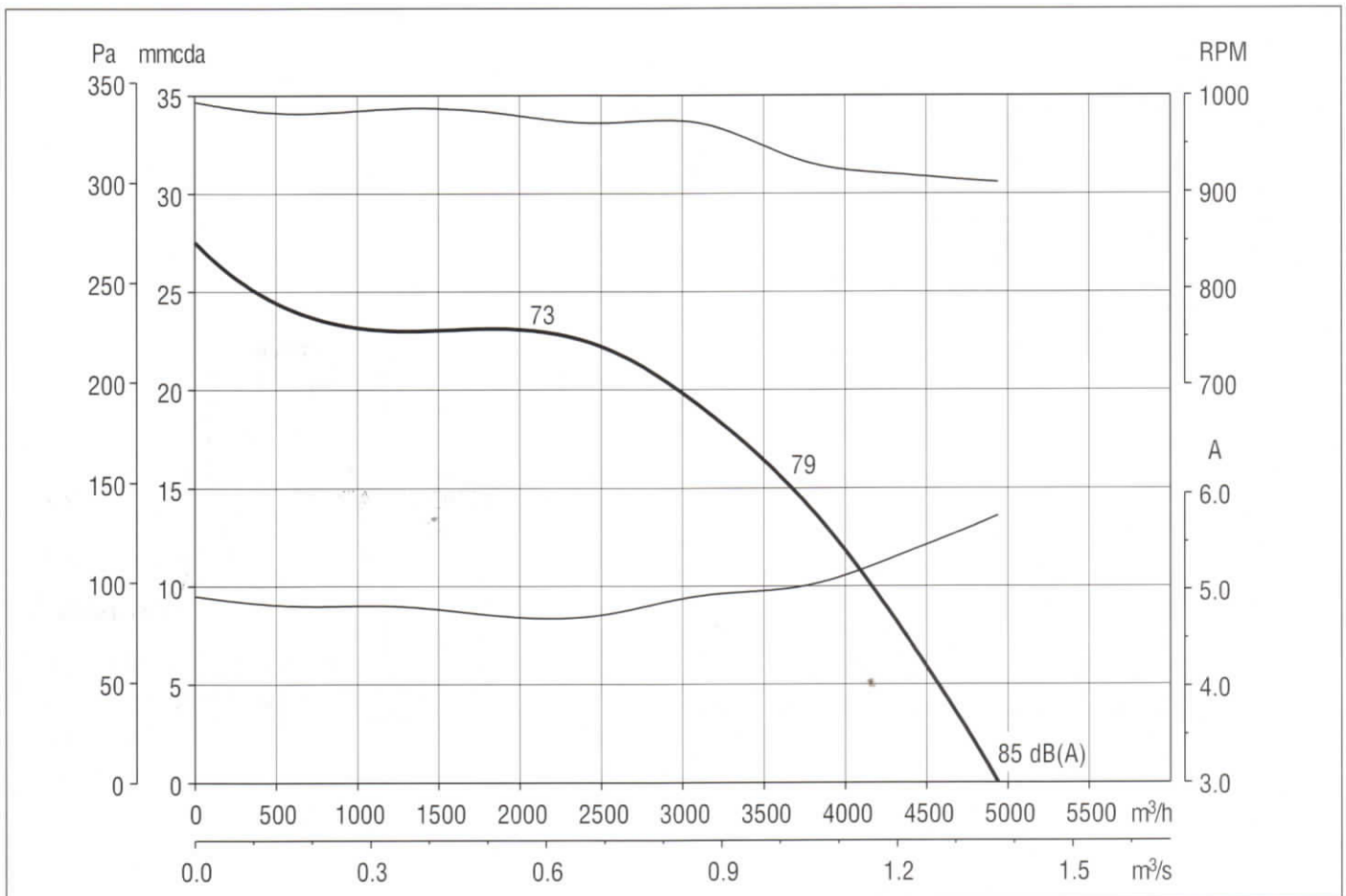


CBM-270/270 (10/10) - 3/4 CV (550 W)

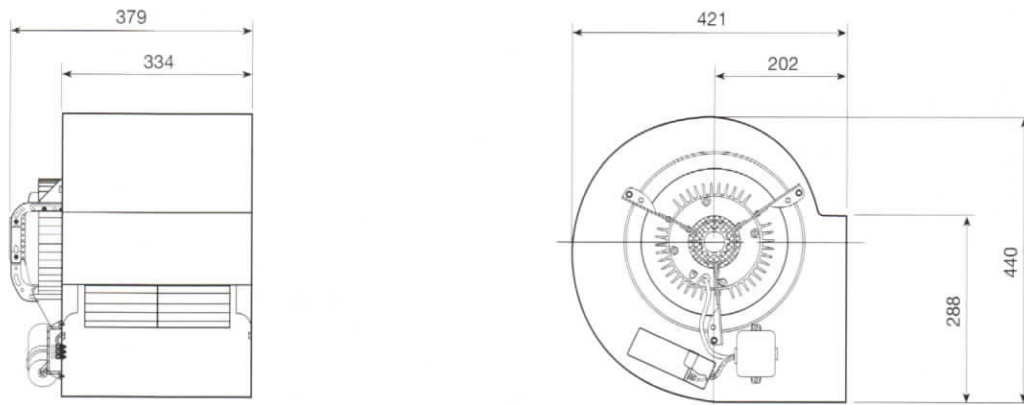


Tension Voltage	Monofásica 230 V Single-phase 230 V	Velocidad media Mean speed	940 RPM
Potencia motor Motor power	550 W	Tipo motor Motor type	IP10, clase B IP10, class B
Intensidad absorbida máxima Maximum absorbed current	5,8 A	Condensador Capacitor	18 µF/ 400 V
Temperatura del aire Air temperature	-20°C < T < +40°C	Peso Weight	23,0 kg

Hz	63	125	250	500	1000	2000	4000	8000
LwA dB(A)	32,5	22	14,5	8,5	4	5,5	9	16

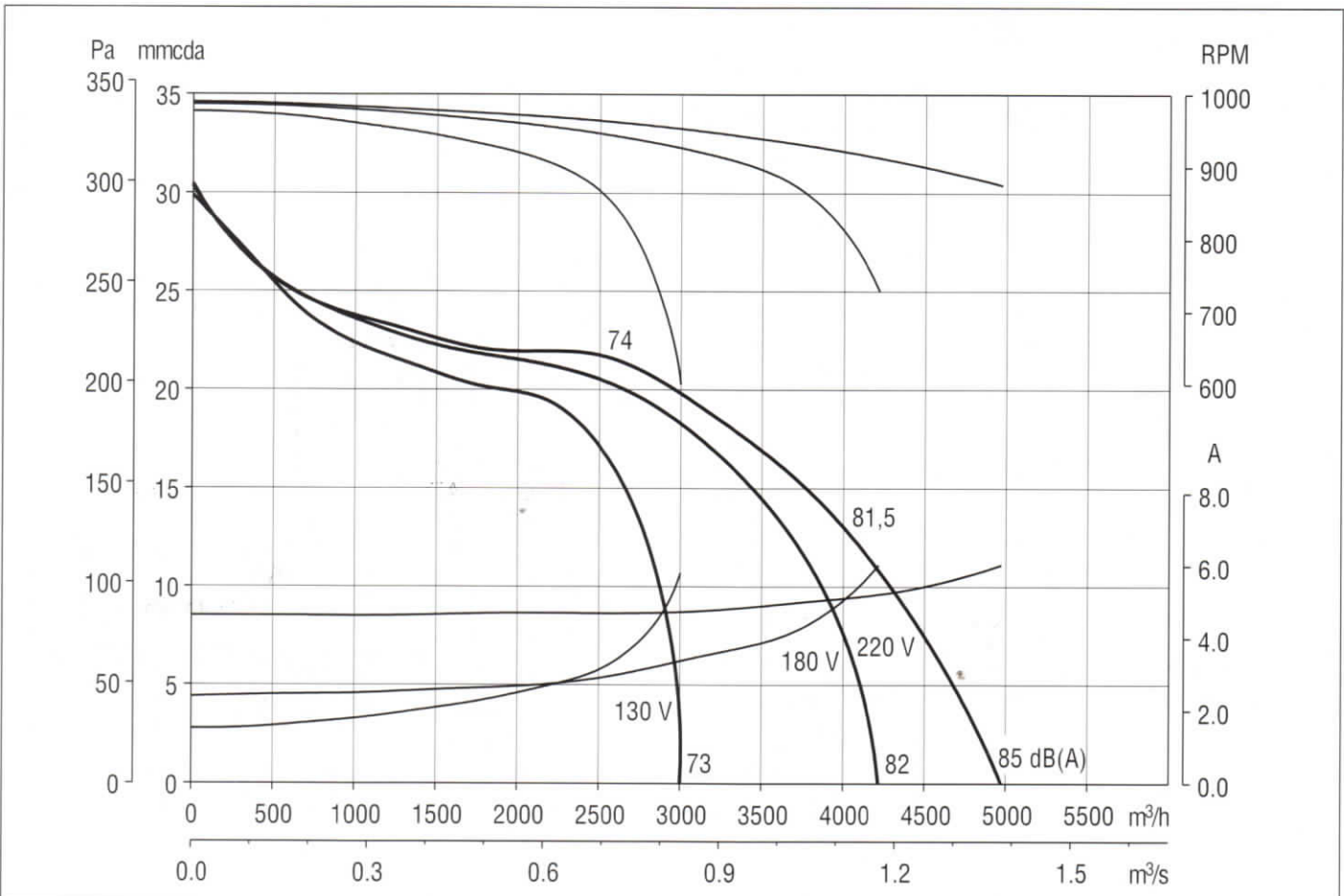


CBM-270/270 T (10/10) - 3/4 CV (550 W)

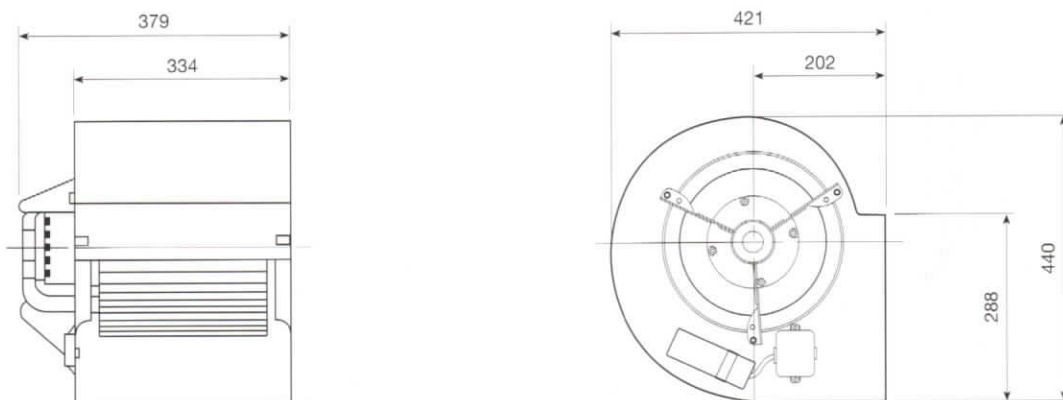


Tension Voltage	Monofásica 230 V Single-phase 230 V	Velocidad media Mean speed	940 RPM
Potencia motor Motor power	550 W	Tipo motor Motor type	IP44, clase B IP44, class B
Intensidad absorbida máxima Maximum absorbed current	6,0 A	Condensador Capacitor	18 µF/ 400 V
Temperatura del aire Air temperature	-20°C < T < +40°C	Peso Weight	23,0 kg

Hz	63	125	250	500	1000	2000	4000	8000
LwA dB(A)	32,5	22	14,5	8,5	4	5,5	9	16

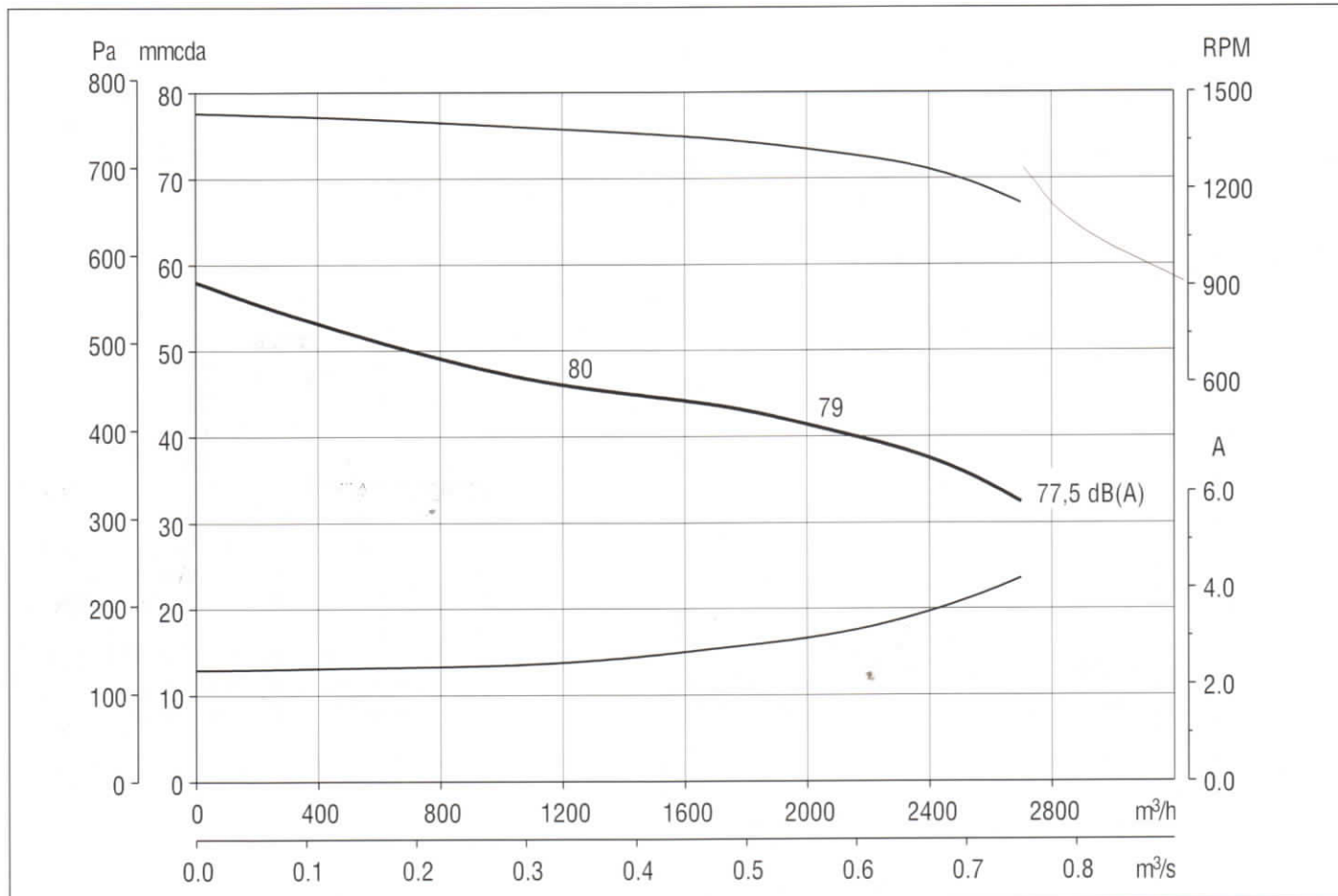


CBM/4-270/270 (10/10) - 1/2 CV (370 W)

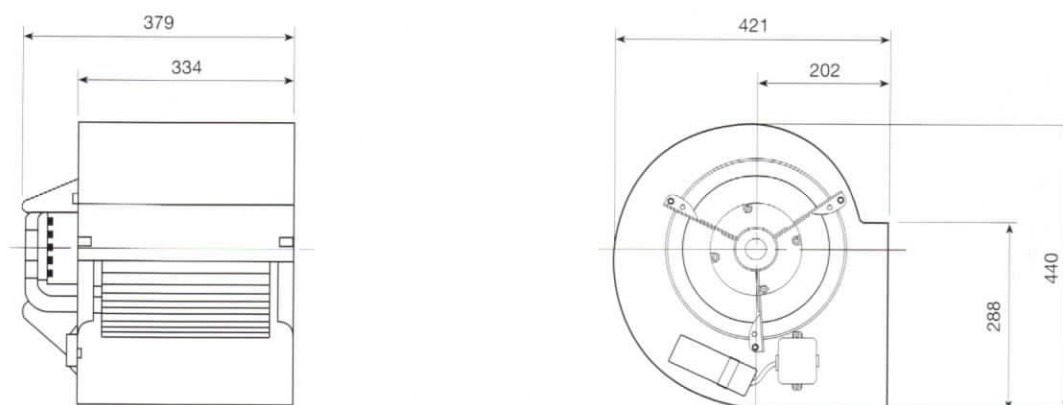


Tension <i>Voltage</i>	Monofásica 230 V <i>Single-phase 230 V</i>	Velocidad media <i>Mean speed</i>	1340 RPM
Potencia motor <i>Motor power</i>	370 W	Tipo motor <i>Motor type</i>	IP10, clase B <i>IP10, class B</i>
Intensidad absorbida máxima <i>Maximum absorbed current</i>	4,2 A	Condensador <i>Capacitor</i>	12 µF/ 400 V
Temperatura del aire <i>Air temperature</i>	-20°C<T<+40°C	Peso <i>Weight</i>	22,0 kg

Hz	63	125	250	500	1000	2000	4000	8000
LwA dB(A)	29	17,5	11,5	9,5	4,5	5,5	8,5	16,5

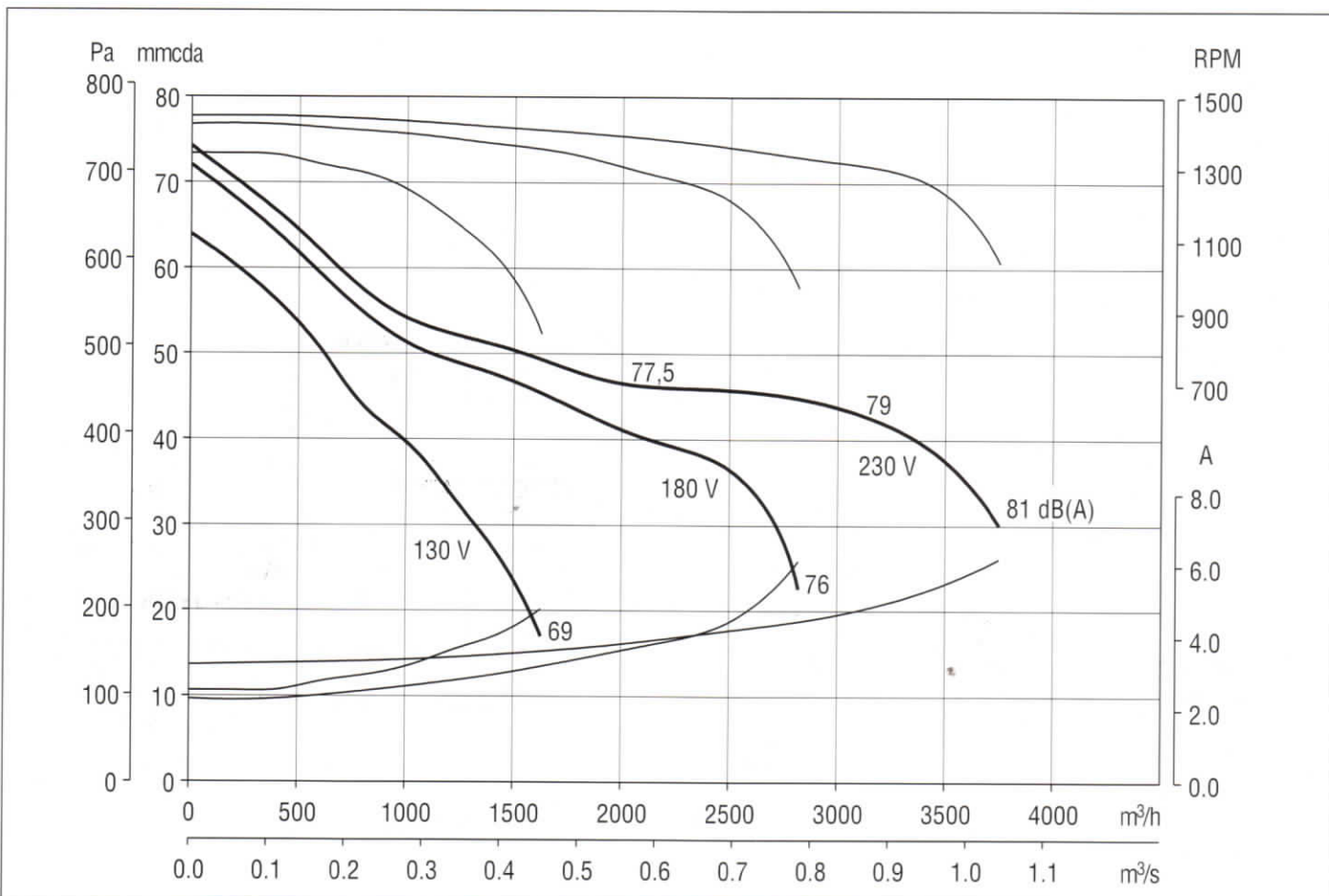


CBM/4-270/270 (10/10) - 3/4 CV (550 W)

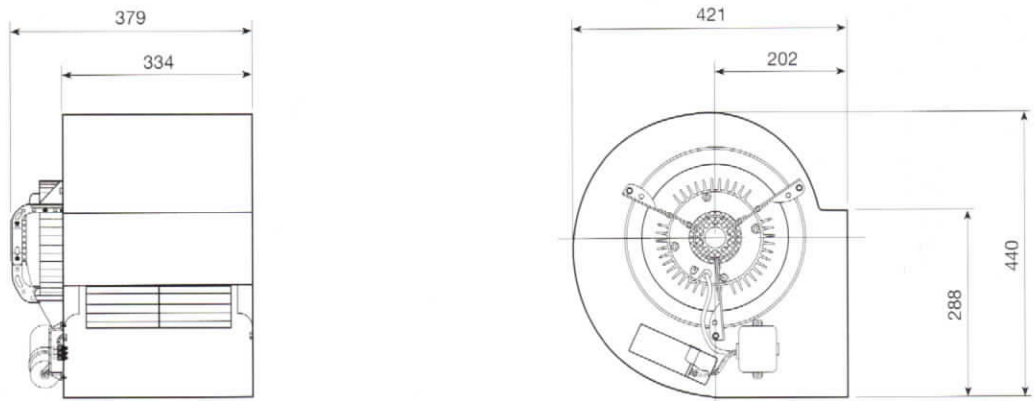


Tension <i>Voltage</i>	Monofásica 230 V <i>Single-phase 230 V</i>	Velocidad media <i>Mean speed</i>	1350 RPM
Potencia motor <i>Motor power</i>	550 W	Tipo motor <i>Motor type</i>	IP10, clase B <i>IP10, class B</i>
Intensidad absorbida máxima <i>Maximum absorbed current</i>	6,2 A	Condensador <i>Capacitor</i>	15 µF/ 400 V
Temperatura del aire <i>Air temperature</i>	-20°C < T < +40°C	Peso <i>Weight</i>	23,0 kg

Hz	63	125	250	500	1000	2000	4000	8000
LwA dB(A)	29	17,5	11,5	9,5	4,5	5,5	8,5	16,5

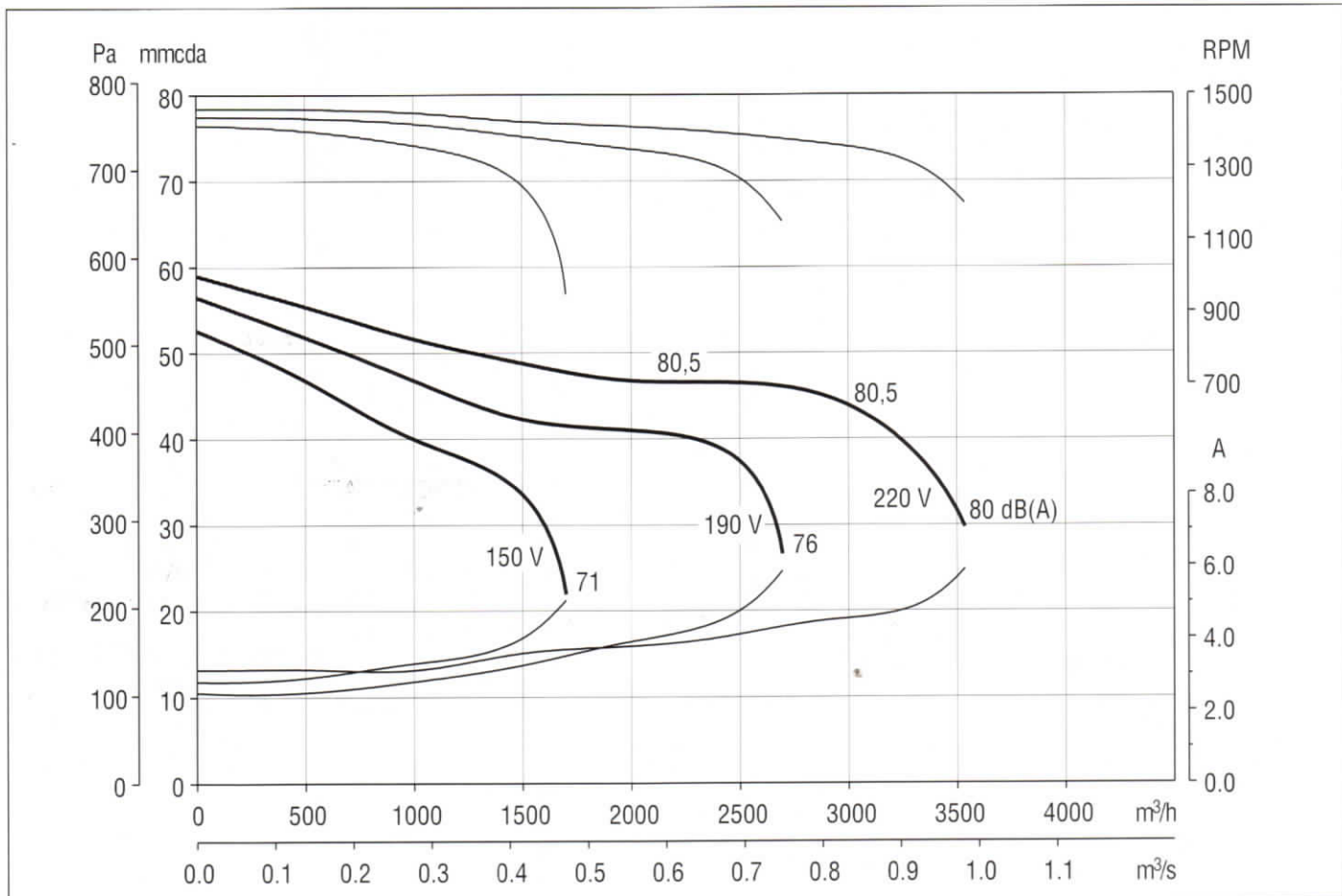


CBM/4-270/270 T (10/10) - 3/4 (550 W)

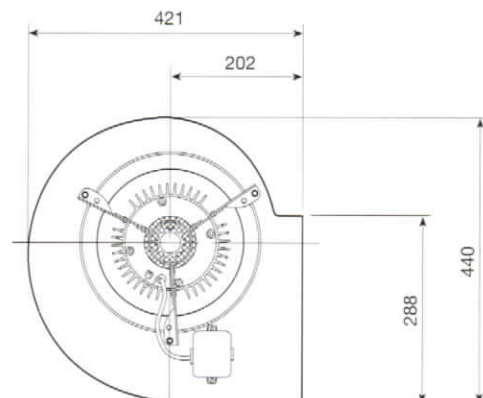
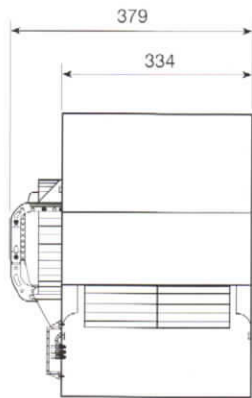


Tension <i>Voltage</i>	Monofásica 230 V <i>Single-phase 230 V</i>	Velocidad media <i>Mean speed</i>	1400 RPM
Potencia motor <i>Motor power</i>	550 W	Tipo motor <i>Motor type</i>	IP44, clase F <i>IP44, class F</i>
Intensidad absorbida máxima <i>Maximum absorbed current</i>	5,9 A	Condensador <i>Capacitor</i>	15 µF/ 400 V
Temperatura del aire <i>Air temperature</i>	-20°C < T < +40°C	Peso <i>Weight</i>	23 kg

Hz	63	125	250	500	1000	2000	4000	8000
LwA dB(A)	29	17,5	11,5	9,5	4,5	5,5	8,5	16,5

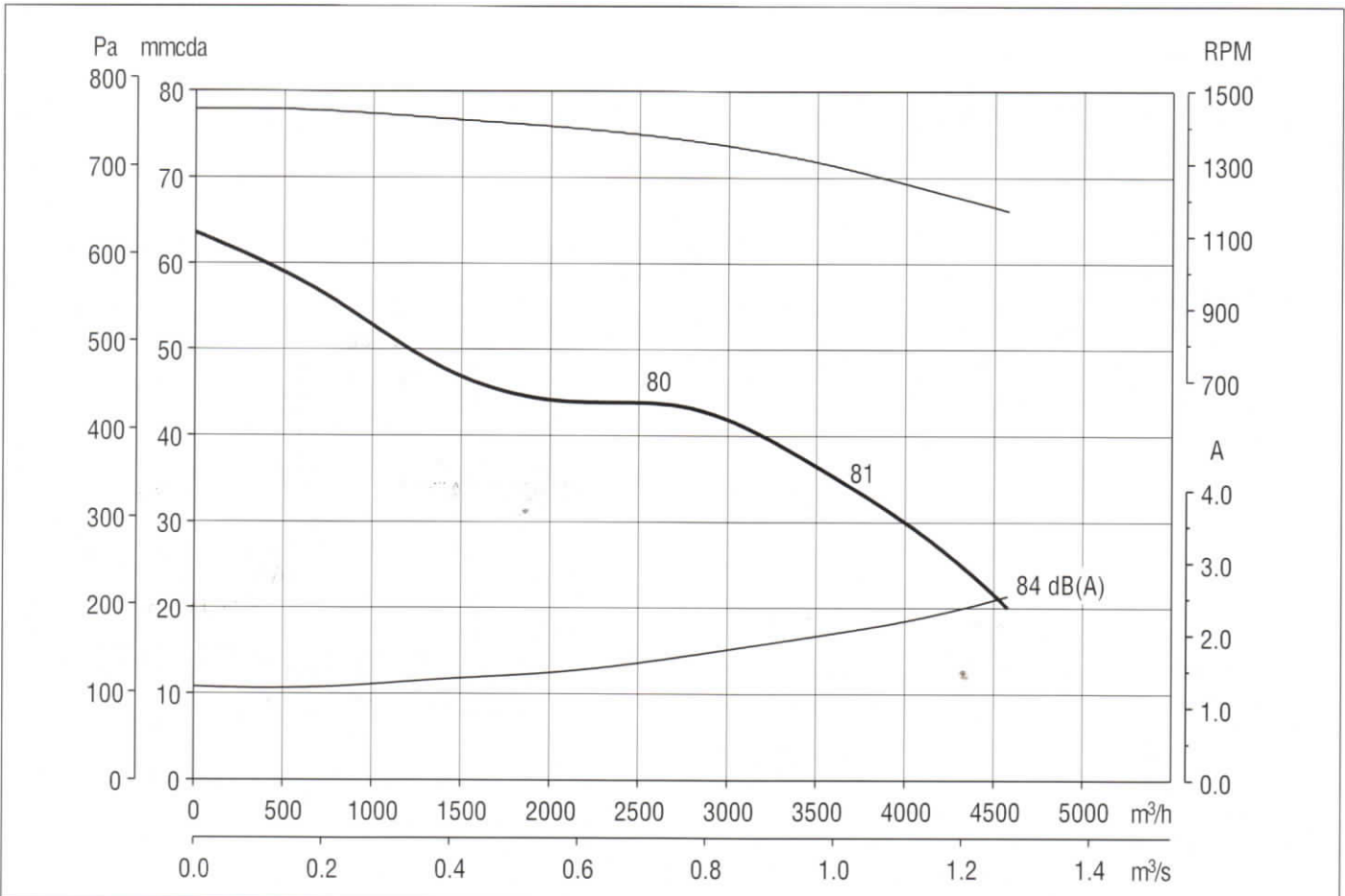


CBM/4-270/270 T (10/10) - 3/4 CV (550 W) TRI

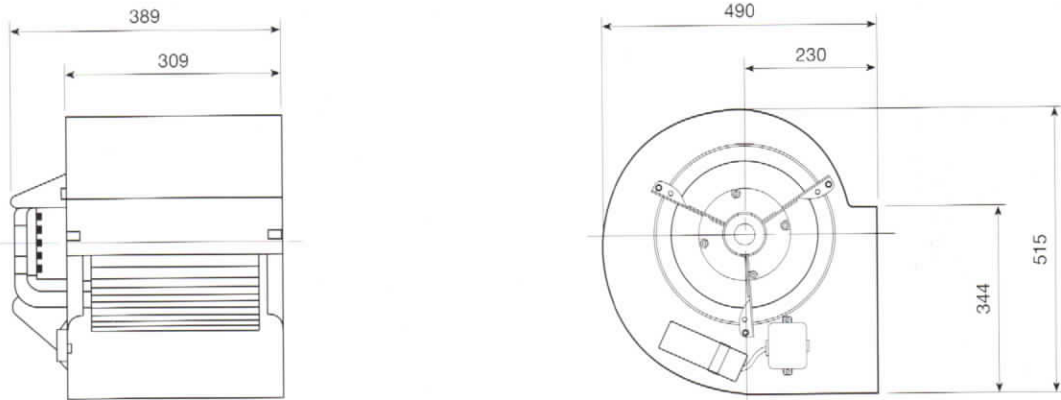


Tension Voltage	Trifásica 230/400 V Three-phase 230/400 V	Velocidad media Mean speed	1390 RPM
Potencia motor Motor power	550 W	Tipo motor Motor type	IP44, clase B IP44, class B
Intensidad absorbida máxima Maximum absorbed current	4,4/2,6 A	Condensador Capacitor	μF/ V
Temperatura del aire Air temperature	-20°C < T < +40°C	Peso Weight	23,5 kg

Hz	63	125	250	500	1000	2000	4000	8000
LwA dB(A)	29	17,5	11,5	9,5	4,5	5,5	8,5	14,5

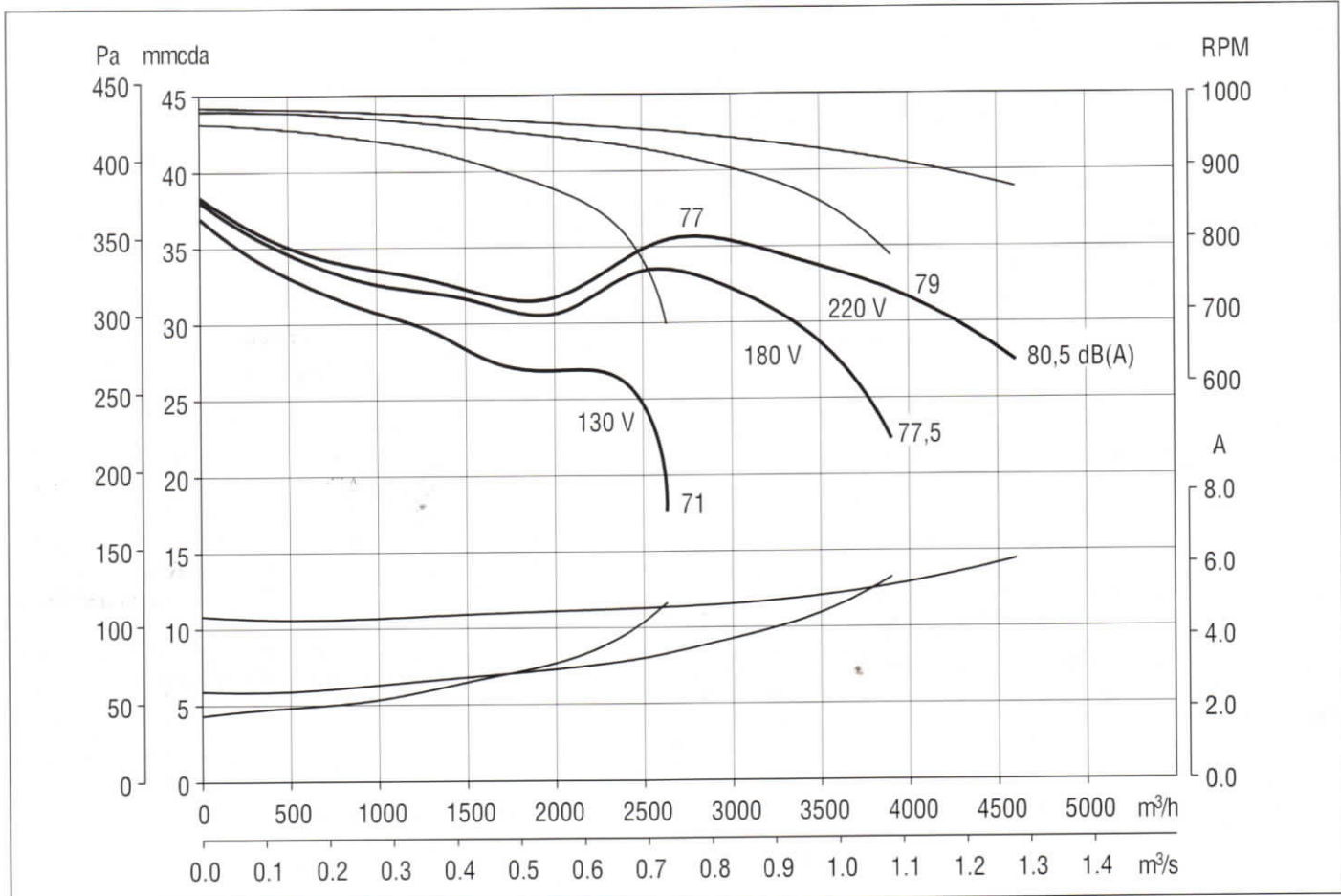


CBM-320/240 (12/9) - 3/4 CV (550 W)

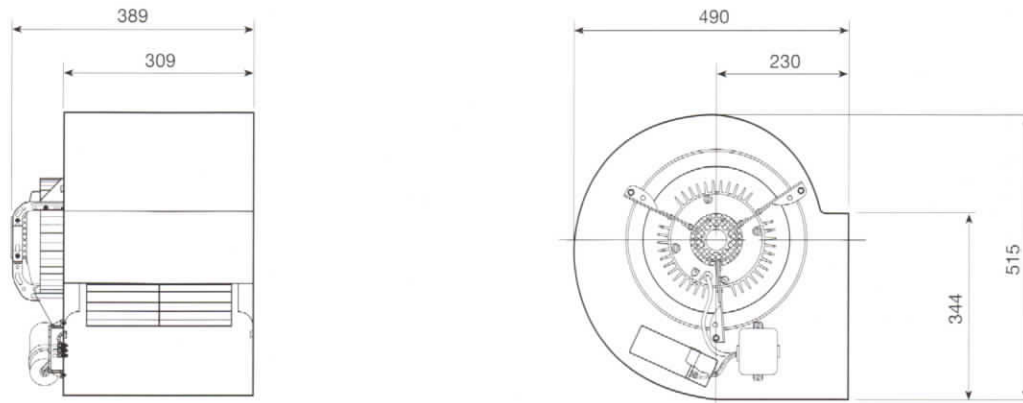


Tension <i>Voltage</i>	Monofásica 230 V <i>Single-phase 230 V</i>	Velocidad media <i>Mean speed</i>	920 RPM
Potencia motor <i>Motor power</i>	550 W	Tipo motor <i>Motor type</i>	IP10, clase B <i>IP10, class B</i>
Intensidad absorbida máxima <i>Maximum absorbed current</i>	6,0 A	Condensador <i>Capacitor</i>	18 µF/ 400 V
Temperatura del aire <i>Air temperature</i>	-20°C < T < +40°C	Peso <i>Weight</i>	28,0 kg

Hz	63	125	250	500	1000	2000	4000	8000
LwA dB(A)	31	17	13,5	9	6	4,5	8	15

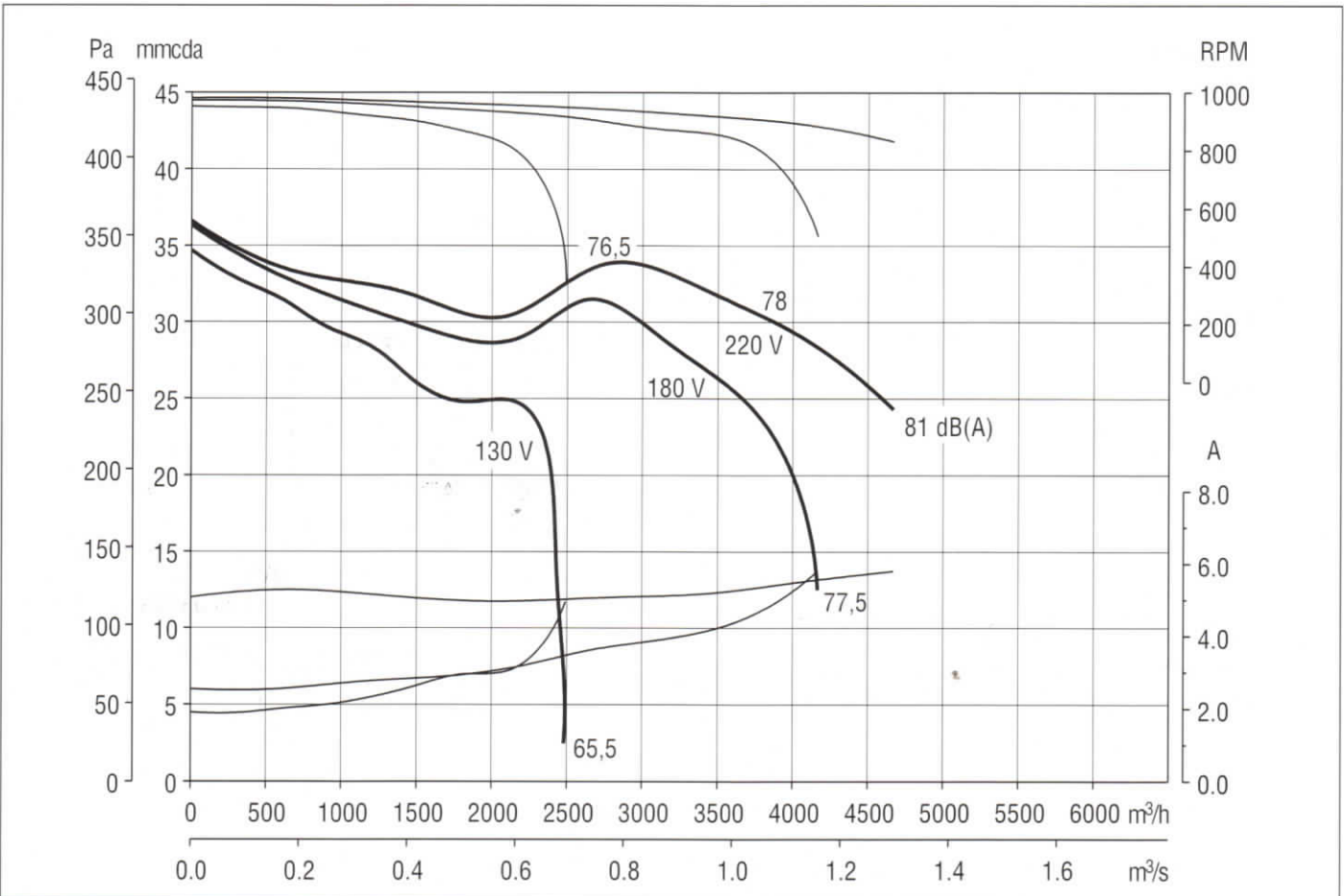


CBM-320/240 T (12/9) - 3/4 CV (550 W)

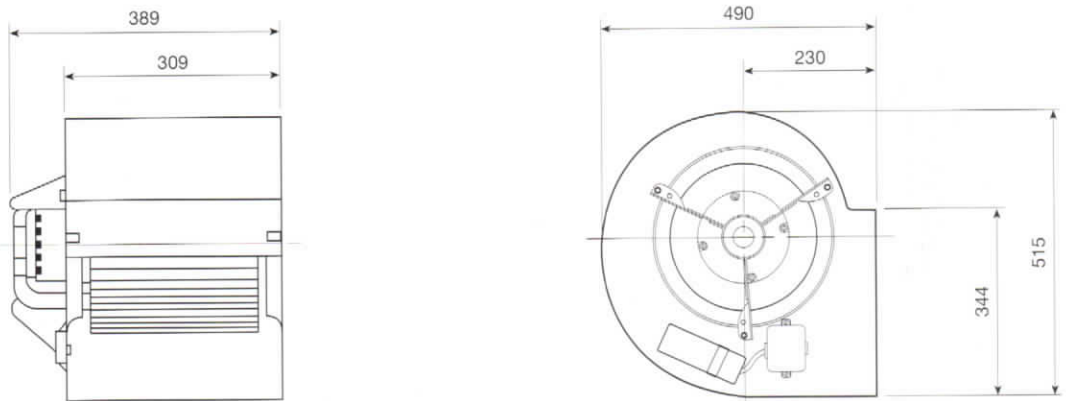


Tension <i>Voltage</i>	Monofásica 230 V <i>Single-phase 230 V</i>	Velocidad media <i>Mean speed</i>	900 RPM
Potencia motor <i>Motor power</i>	550 W	Tipo motor <i>Motor type</i>	IP44, clase B <i>IP44, class B</i>
Intensidad absorbida máxima <i>Maximum absorbed current</i>	5,8 A	Condensador <i>Capacitor</i>	18 µF/ 400 V
Temperatura del aire <i>Air temperature</i>	-20°C < T < +40°C	Peso <i>Weight</i>	28,0 kg

Hz	63	125	250	500	1000	2000	4000	8000
LwA dB(A)	31	17	13,5	9	6	4,5	8	15

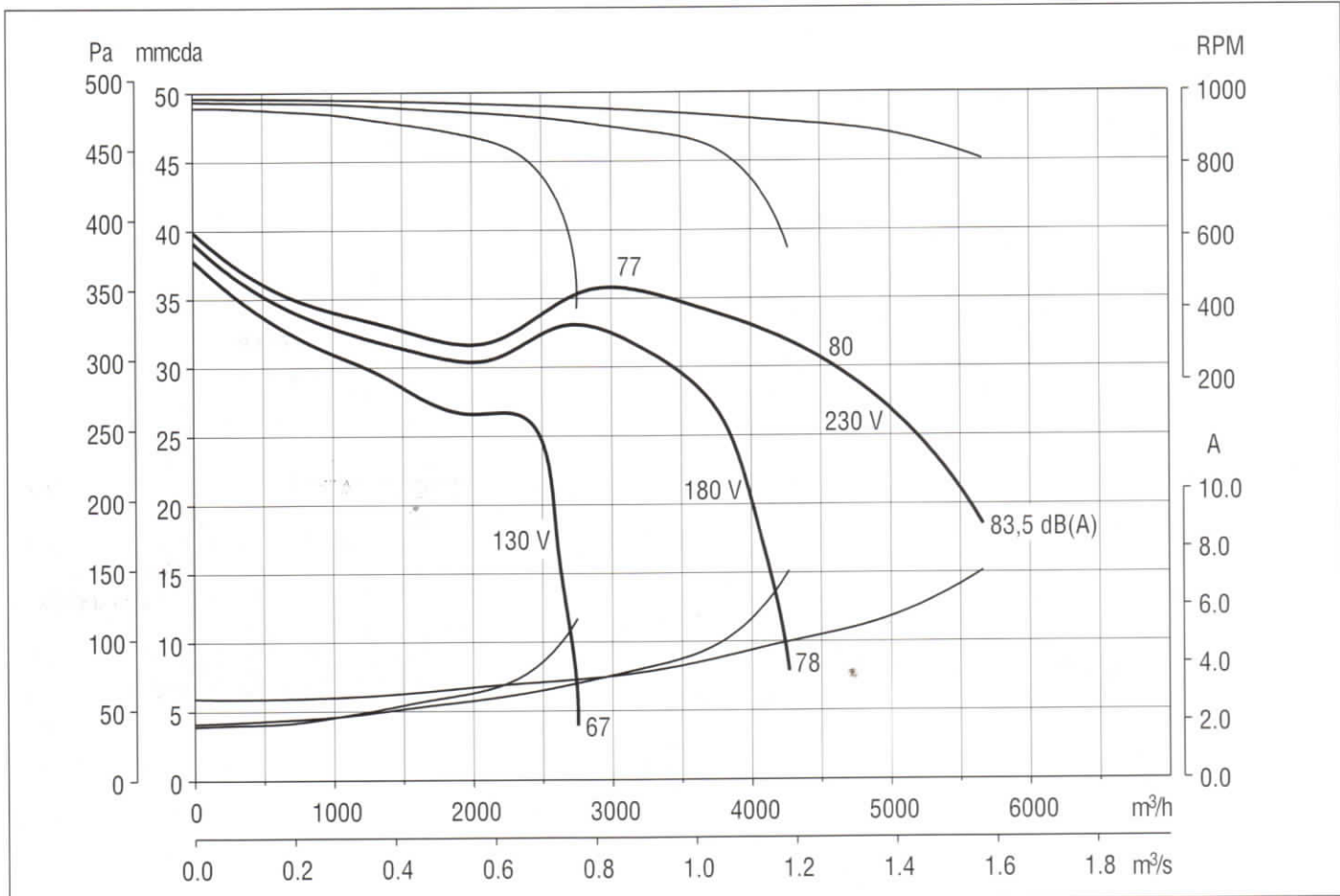


CBM-320/240 (12/9) - 1 CV (750 W)

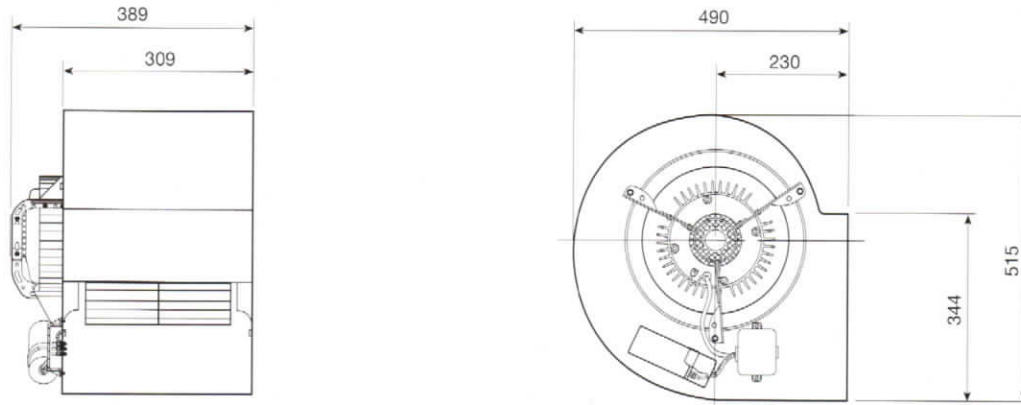


Tension Voltage	Monofásica 230 V Single-phase 230 V	Velocidad media Mean speed	900 RPM
Potencia motor Motor power	750 W	Tipo motor Motor type	IP10, clase B IP10, class B
Intensidad absorbida máxima Maximum absorbed current	7,2 A	Condensador Capacitor	20 µF/ 400 V
Temperatura del aire Air temperature	-20°C < T < +40°C	Peso Weight	28,0 kg

Hz	63	125	250	500	1000	2000	4000	8000
LwA dB(A)	31	17	13,5	9	6	4,5	8	15

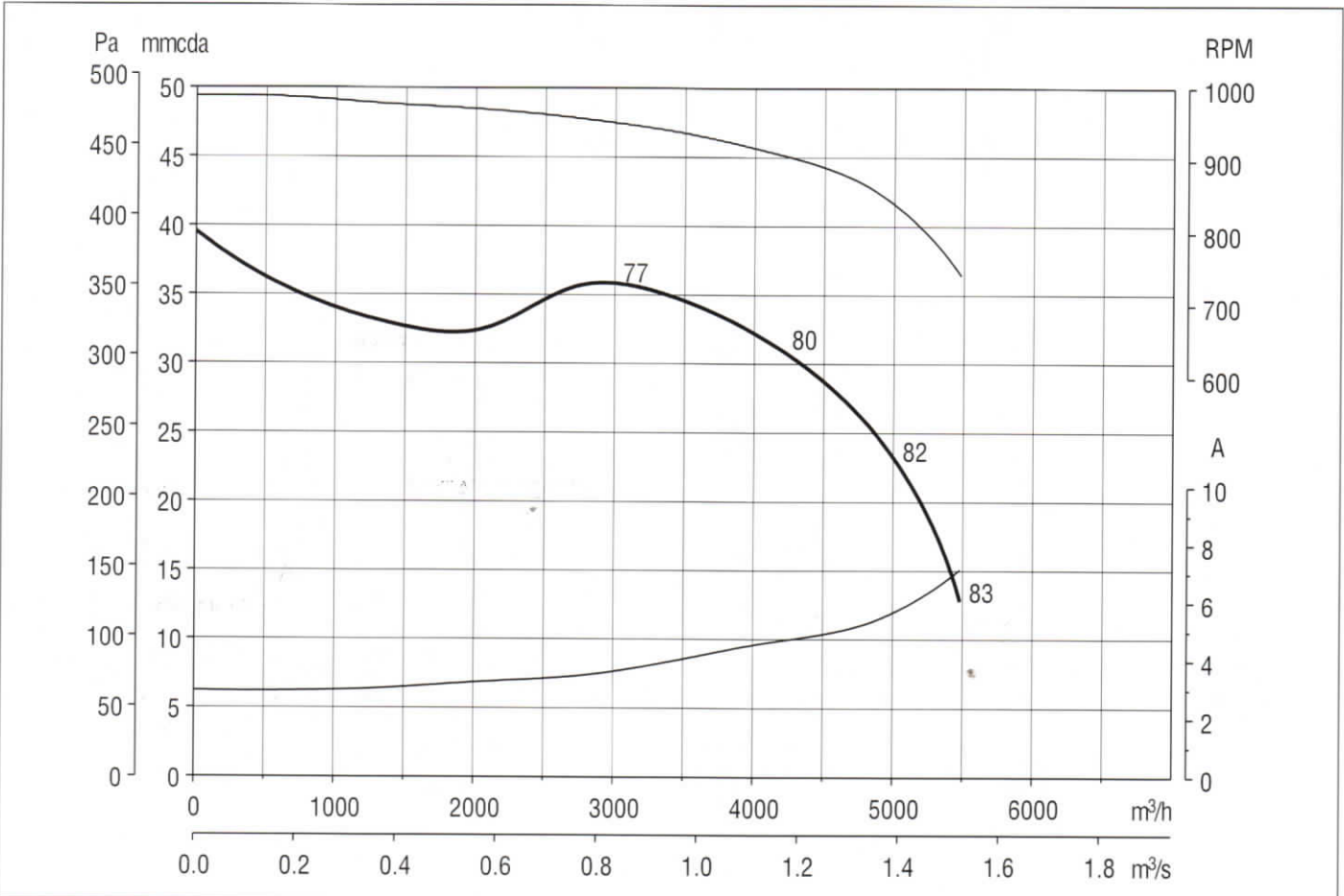


CBM-320/240 T (12/9) - 1 CV (750 W)

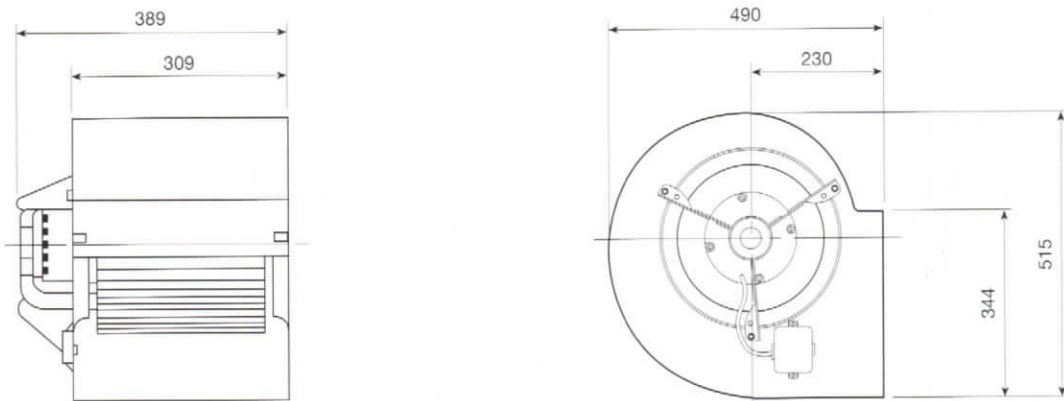


Tension Voltage	Monofásica 230 V Single-phase 230 V	Velocidad media Mean speed	900 RPM
Potencia motor Motor power	750 W	Tipo motor Motor type	IP44, clase B IP44, class B
Intensidad absorbida máxima Maximum absorbed current	7,1 A	Condensador Capacitor	20 µF/ 400 V
Temperatura del aire Air temperature	-20°C < T < +40°C	Peso Weight	28,0 kg

Hz	63	125	250	500	1000	2000	4000	8000
LwA dB(A)	31	17	13,5	9	6	4,5	8	15

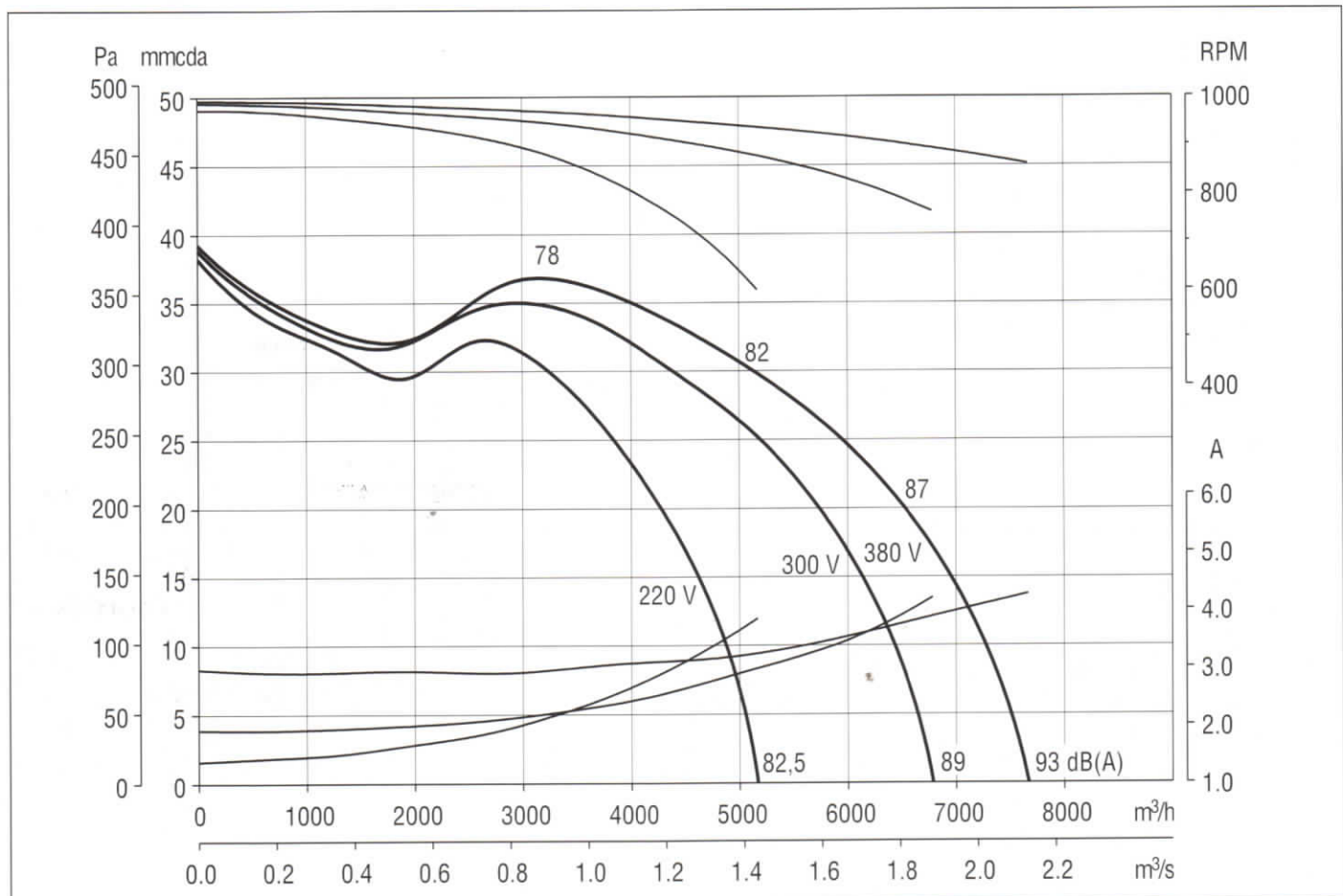


CBM-320/240 (12/9) - 1,5 CV (1100 W) TRI

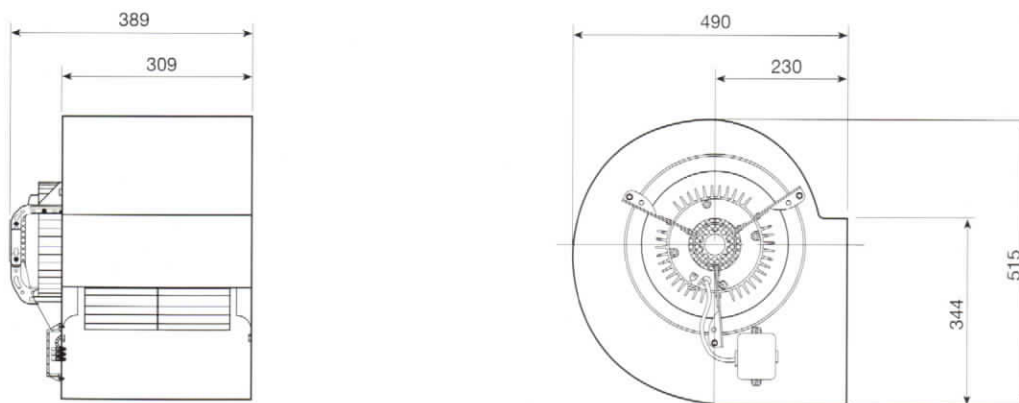


Tension <i>Voltage</i>	Trifásica 230/400 V <i>Three-phase 230/400 V</i>	Velocidad media <i>Mean speed</i>	930 RPM
Potencia motor <i>Motor power</i>	1100 W	Tipo motor <i>Motor type</i>	IP10, clase B <i>IP10, class B</i>
Intensidad absorbida máxima <i>Maximum absorbed current</i>	7,4/4,2 A	Condensador <i>Capacitor</i>	μF/ V
Temperatura del aire <i>Air temperature</i>	-20°C < T < +40°C	Peso <i>Weight</i>	28,0 kg

Hz	63	125	250	500	1000	2000	4000	8000
LwA dB(A)	21	17	13,5	9	6	4,5	8	15

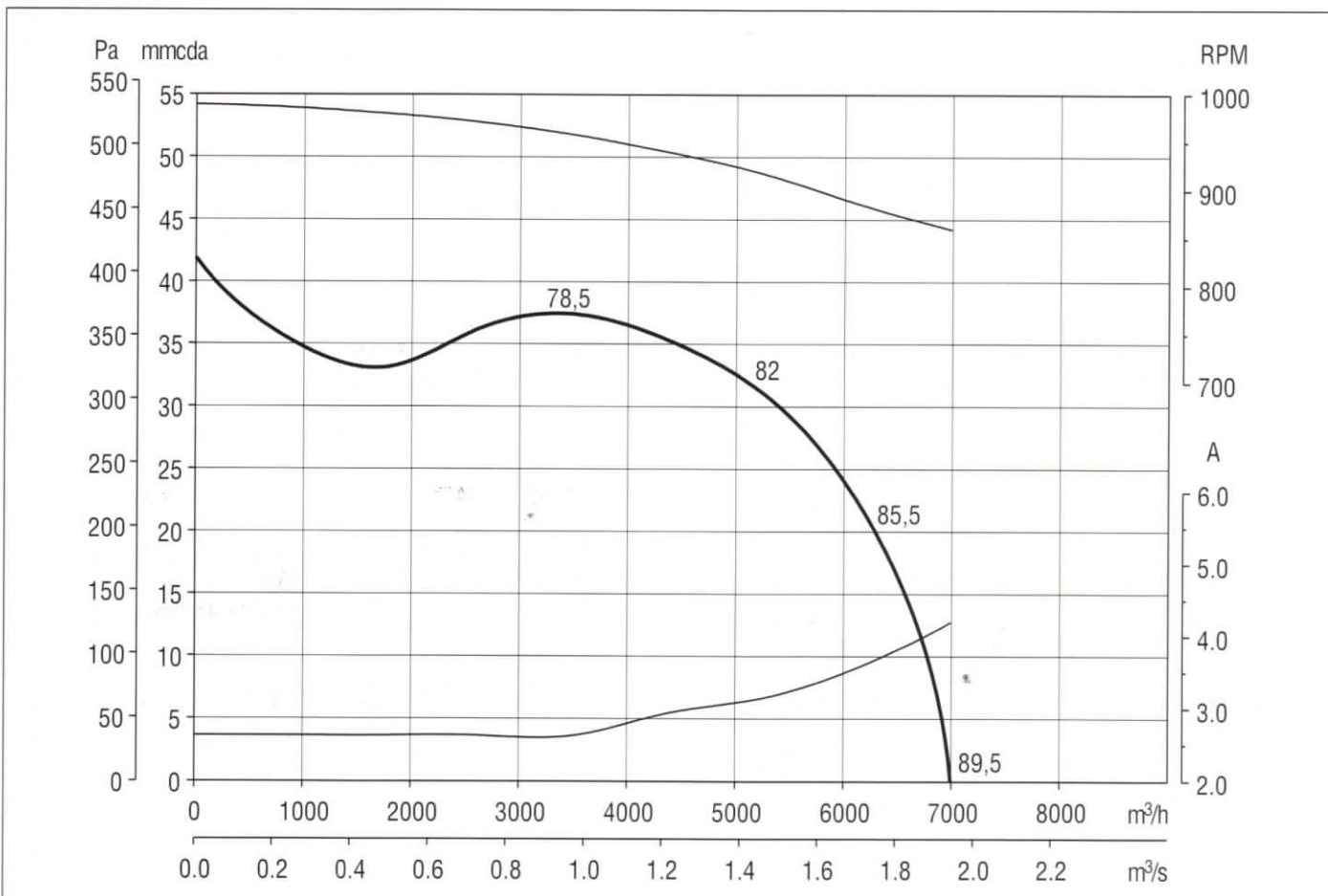


CBM-320/240 T (12/9) - 1,5 CV (1100 W) TRI

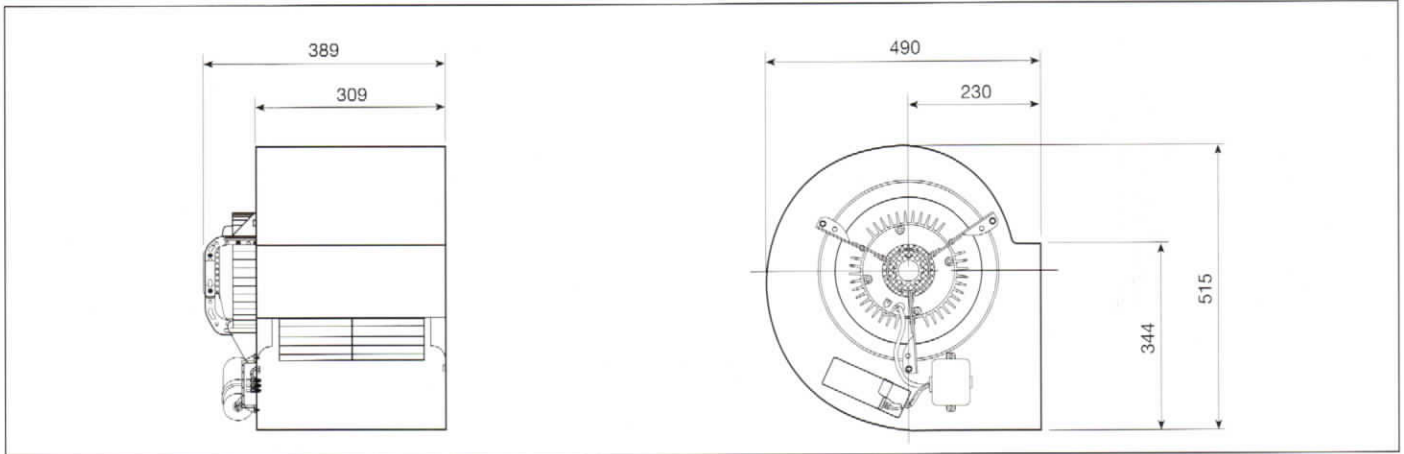


Tension Voltage	Trifásica 230/400 V Three-phase 230/400 V	Velocidad media Mean speed	900 RPM
Potencia motor Motor power	1100 W	Tipo motor Motor type	IP44, clase B IP44, class B
Intensidad absorbida máxima Maximum absorbed current	7,0 / 4,2 A	Condensador Capacitor	µF/ V
Temperatura del aire Air temperature	-20°C < T < +40°C	Peso Weight	28,0 kg

Hz	63	125	250	500	1000	2000	4000	8000
LwA dB(A)	31	17	13,5	9	6	4,5	8	15

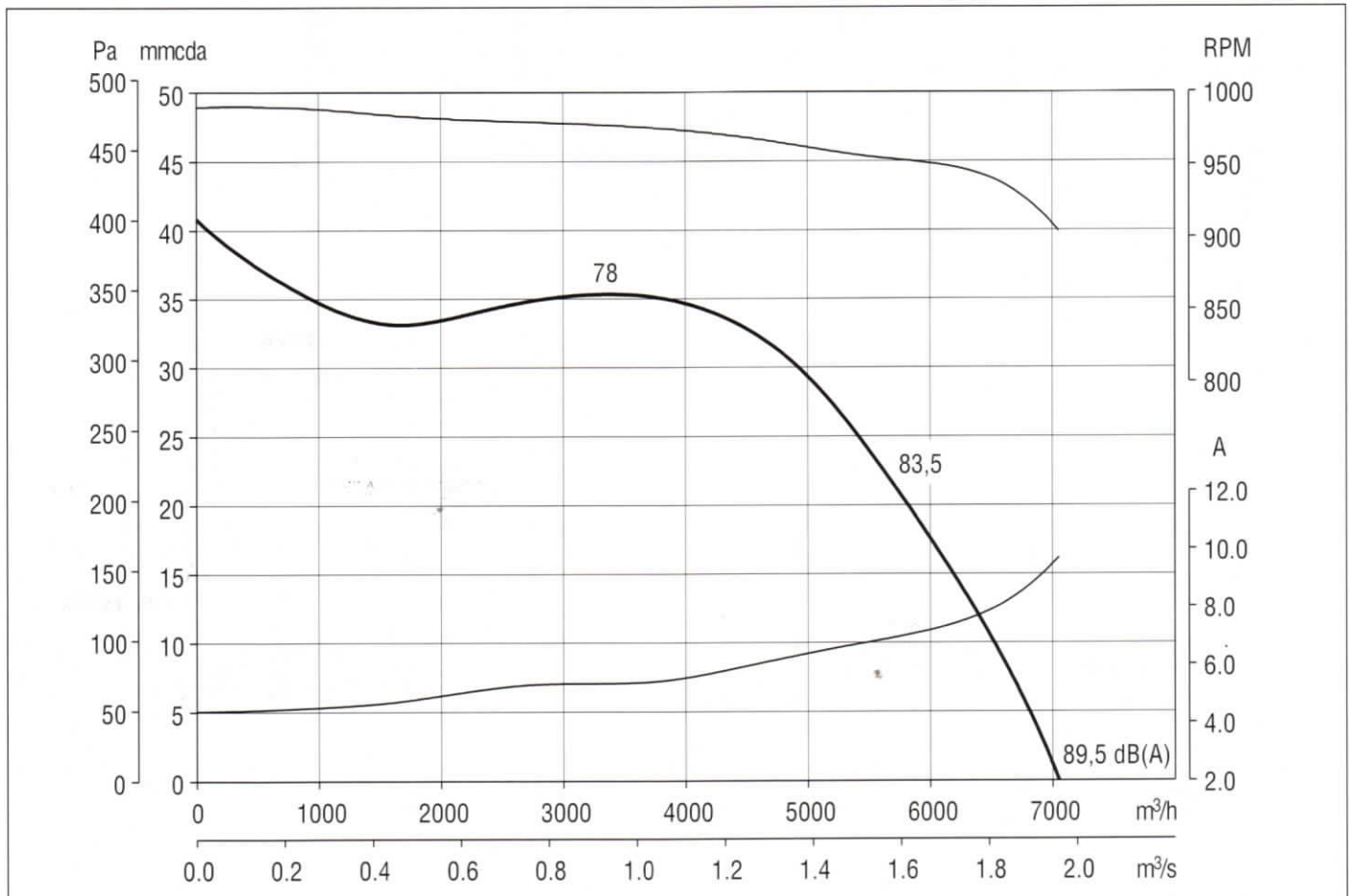


CBM-320/240 T (12/9) - 2 CV (1500 W)

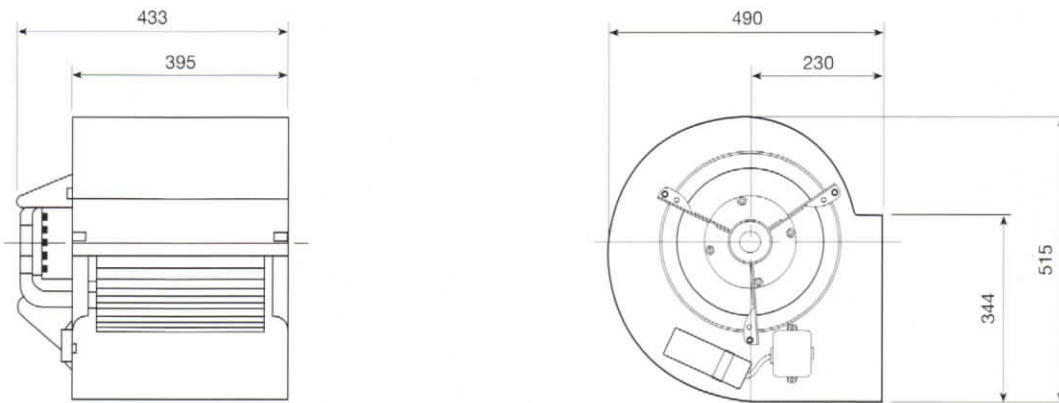


Tension Voltage	Monofásica 230 V Single-phase 230 V	Velocidad media Mean speed	950 RPM
Potencia motor Motor power	1500 W	Tipo motor Motor type	IP44, clase B IP44, class B
Intensidad absorbida máxima Maximum absorbed current	10,0 A	Condensador Capacitor	35 µF/ 450 V
Temperatura del aire Air temperature	-20°C < T < +40°C	Peso Weight	33,0 kg

Hz	63	125	250	500	1000	2000	4000	8000
LwA dB(A)	31	17	13,5	9	6	4,5	8	15

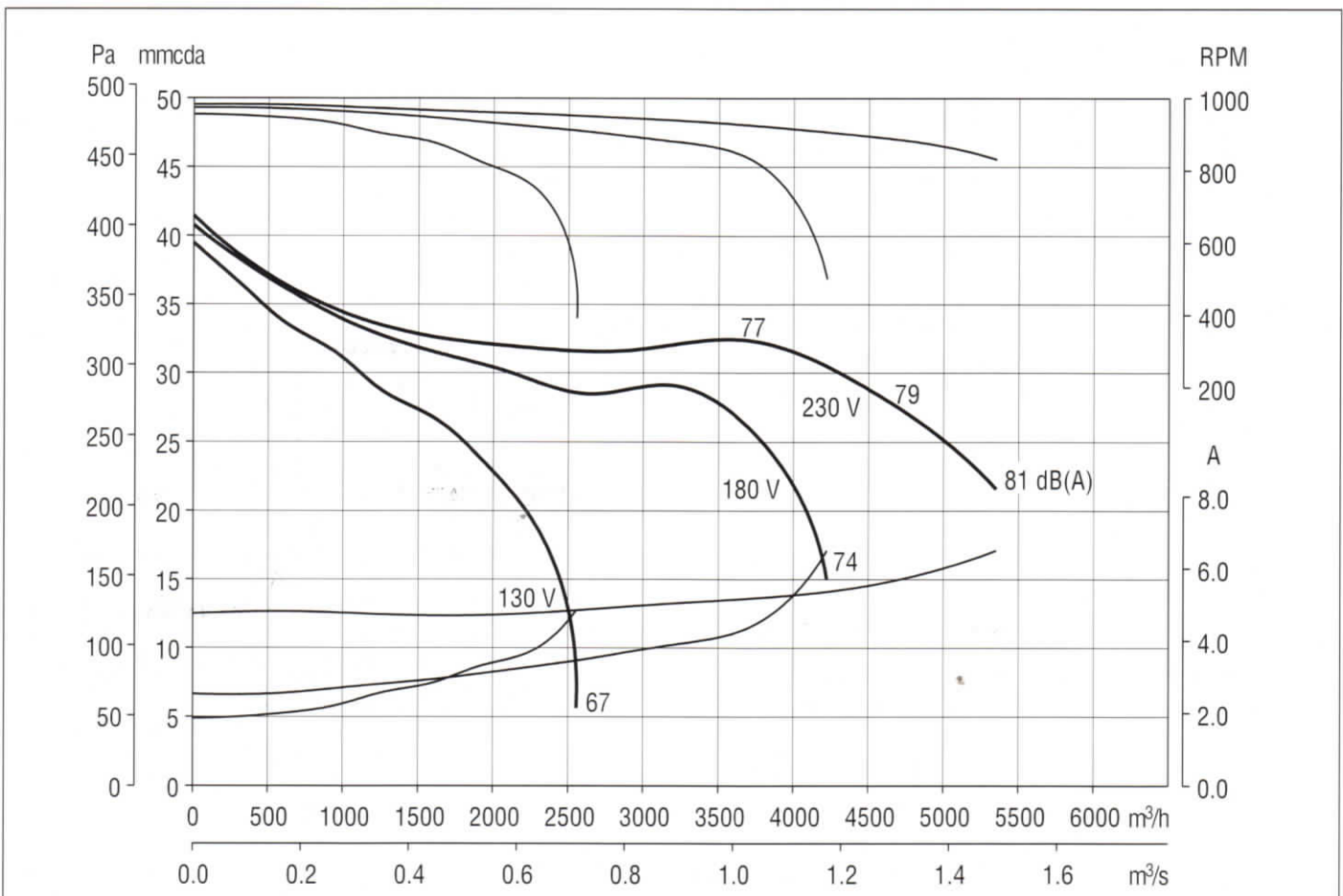


CBM-320/320 (12/12) - 3/4 CV (550 W)

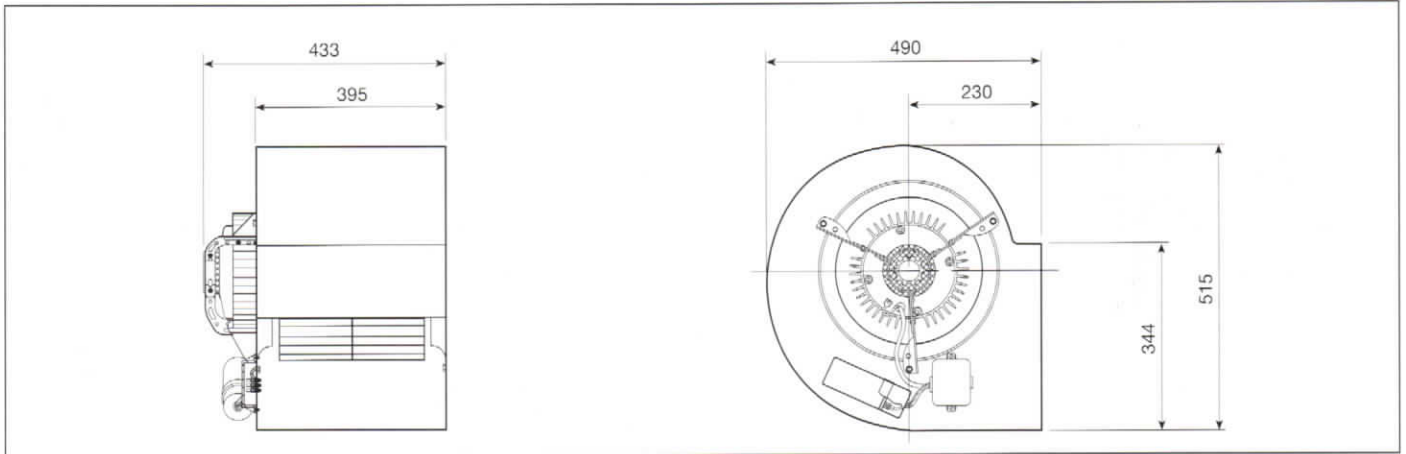


Tension Voltage	Monofásica 230 V Single-phase 230 V	Velocidad media Mean speed	900 RPM
Potencia motor Motor power	550 W	Tipo motor Motor type	IP10, clase B IP10, class B
Intensidad absorbida máxima Maximum absorbed current	6,5 A	Condensador Capacitor	18 µF/ 400 V
Temperatura del aire Air temperature	-20°C < T < +40°C	Peso Weight	30,0 kg

Hz	63	125	250	500	1000	2000	4000	8000
LwA dB(A)	31	19	14	6,5	6,5	5,5	8,5	15,5

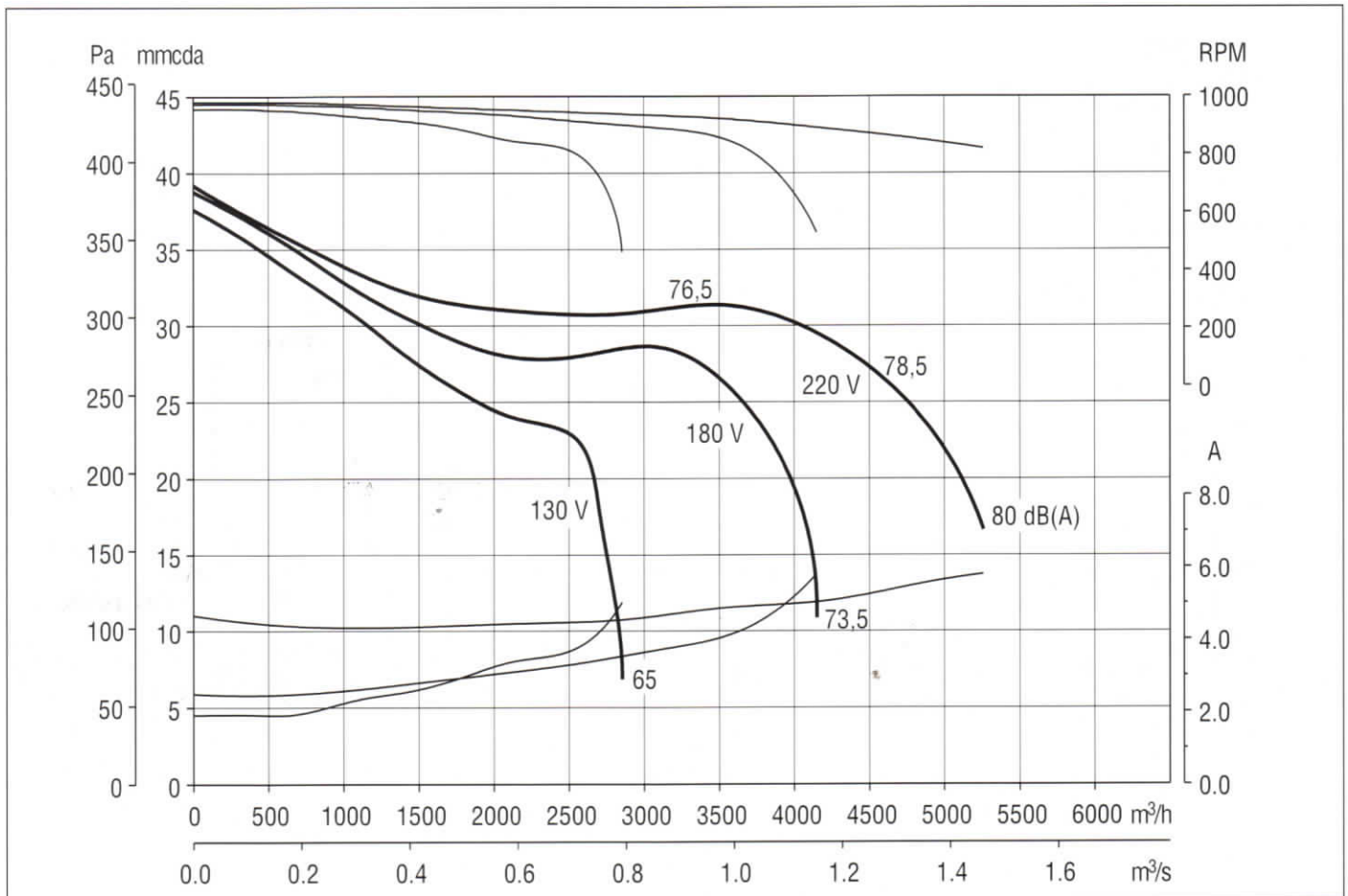


CBM-320/320 T (12/12) - 3/4 CV (550 W)

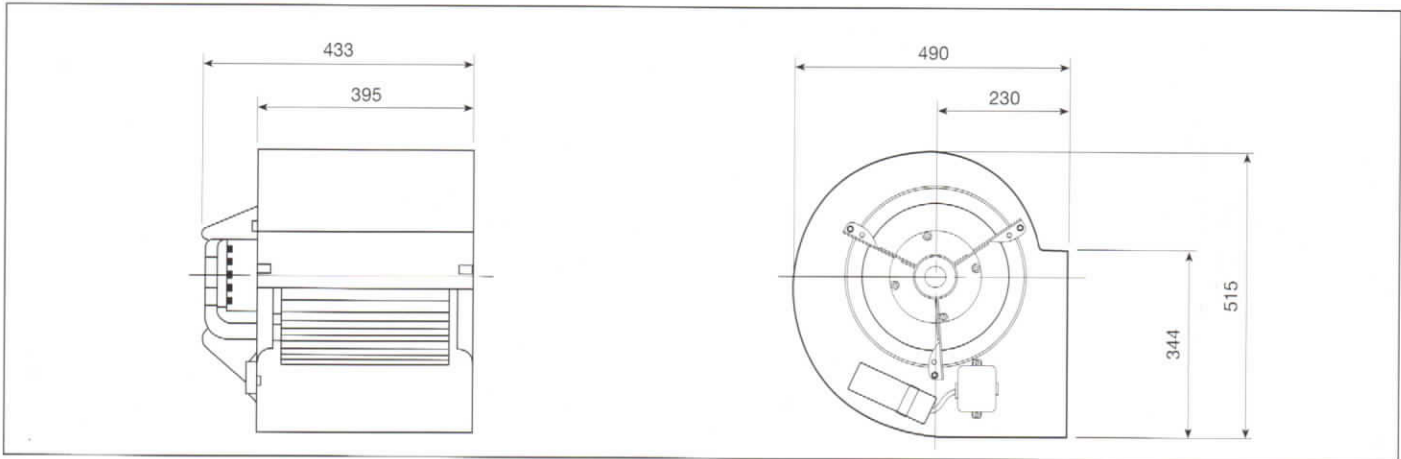


Tension Voltage	Monofásica 230 V Single-phase 230 V	Velocidad media Mean speed	900 RPM
Potencia motor Motor power	550 W	Tipo motor Motor type	IP44, clase B IP44, class B
Intensidad absorbida máxima Maximum absorbed current	5,8 A	Condensador Capacitor	18 µF/ 400 V
Temperatura del aire Air temperature	-20°C < T < +40°C	Peso Weight	30,0 kg

Hz	63	125	250	500	1000	2000	4000	8000
LwA dB(A)	31	19	14	6,5	6,5	5,5	8,5	15,5

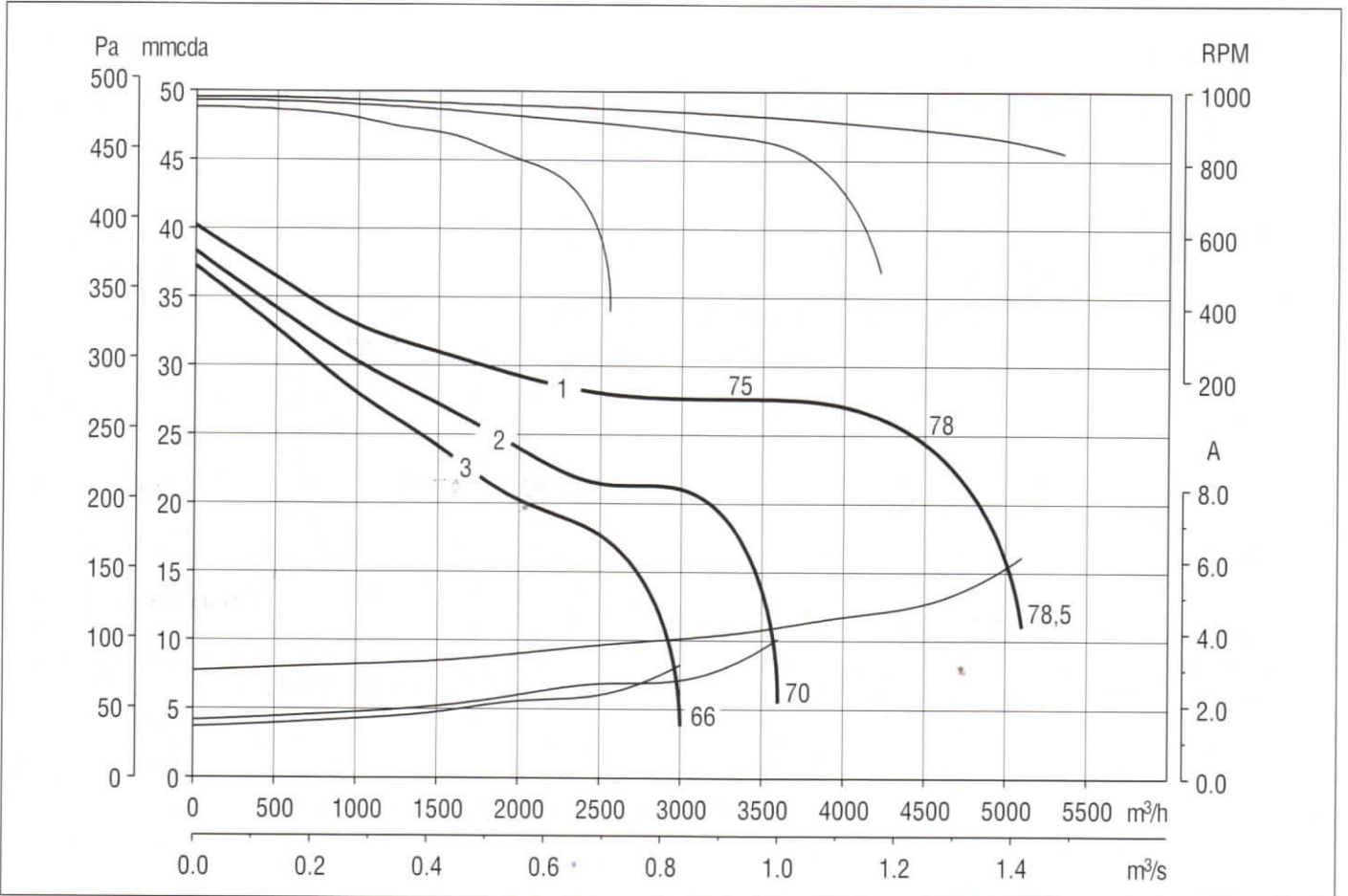


CBM-320/320 (12/12) - 3/4 (550 W) 3V [3 velocidades 3 speeds]

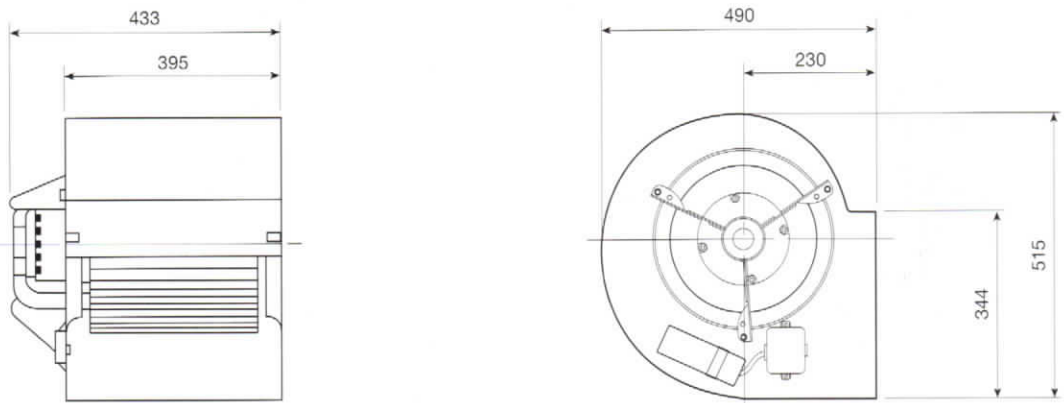


Tension Voltage	Monofásica 230 V Single-phase 230 V	Velocidad media Mean speed	850 RPM
Potencia motor Motor power	550 W	Tipo motor Motor type	IP10, clase B IP10, class B
Intensidad absorbida máxima Maximum absorbed current	6,1 A	Condensador Capacitor	20 µF/ 400 V
Temperatura del aire Air temperature	-20°C < T < +40°C	Peso Weight	30,0 kg

Hz	63	125	250	500	1000	2000	4000	8000
LwA dB(A)	31	19	14	6,5	5,5	5,5	8,5	15,5

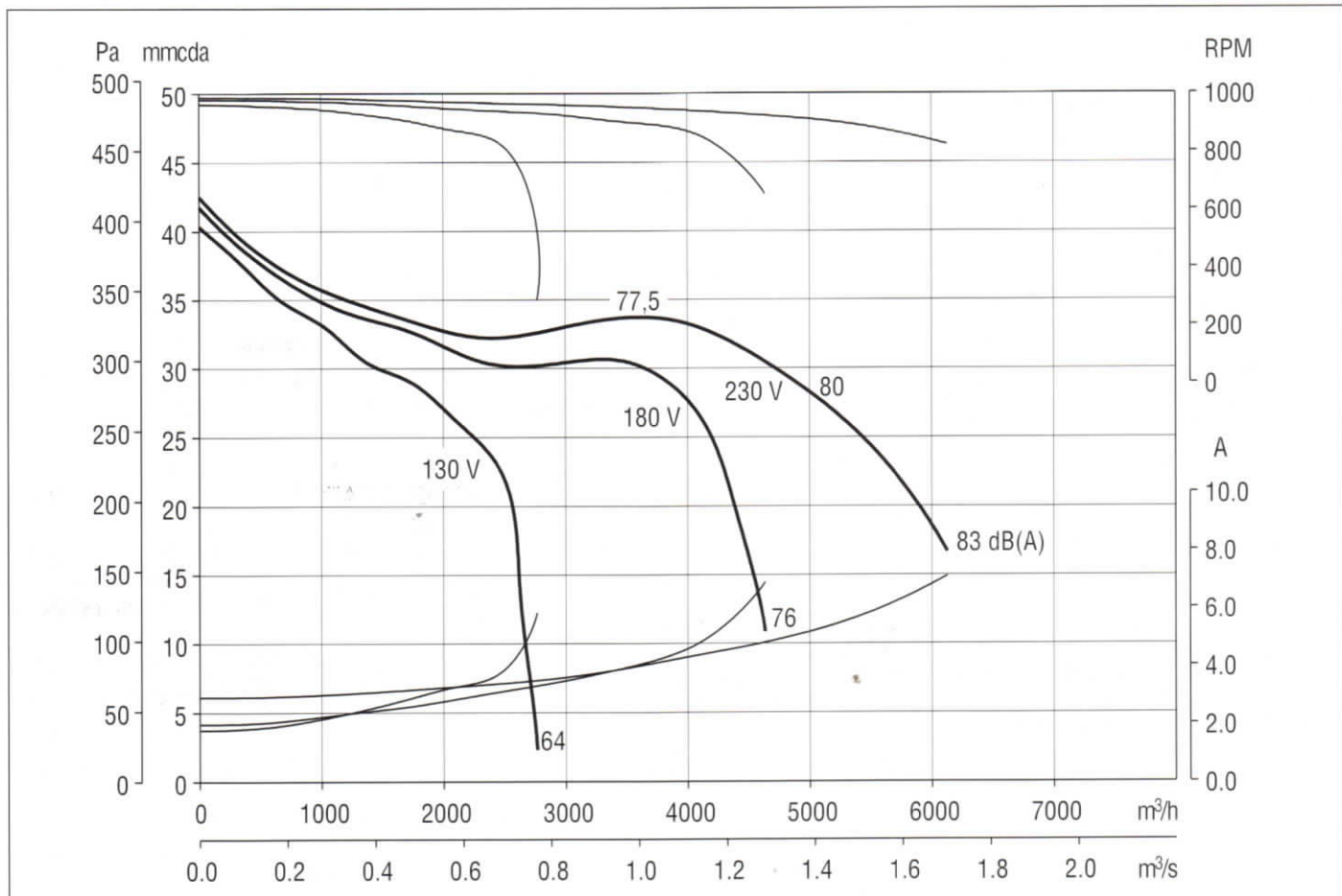


CBM-320/320 (12/12) - 1 CV (750 W)

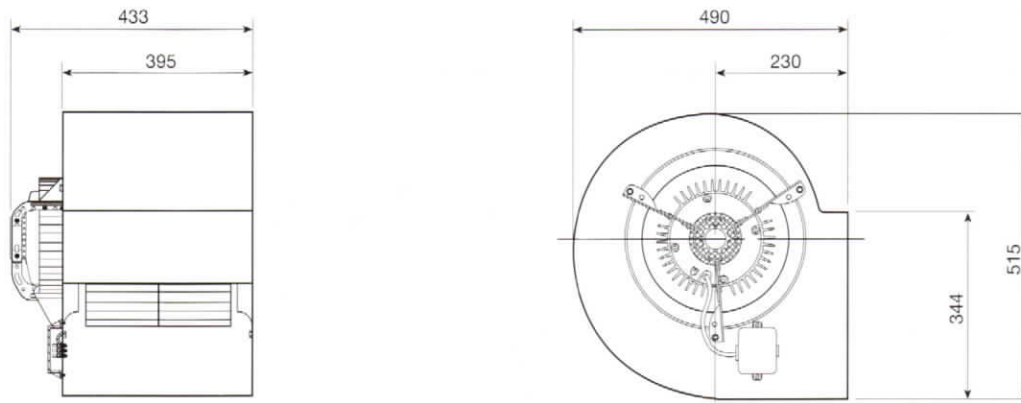


Tension Voltage	Monofásica 230 V Single-phase 230 V	Velocidad media Mean speed	900 RPM
Potencia motor Motor power	750 W	Tipo motor Motor type	IP10, clase B IP10, class B
Intensidad absorbida máxima Maximum absorbed current	7,0 A	Condensador Capacitor	20 µF/ 400 V
Temperatura del aire Air temperature	-20°C < T < +40°C	Peso Weight	30,0 kg

Hz	63	125	250	500	1000	2000	4000	8000
LwA dB(A)	31	19	14	6,5	5,5	5,5	8,5	15,5

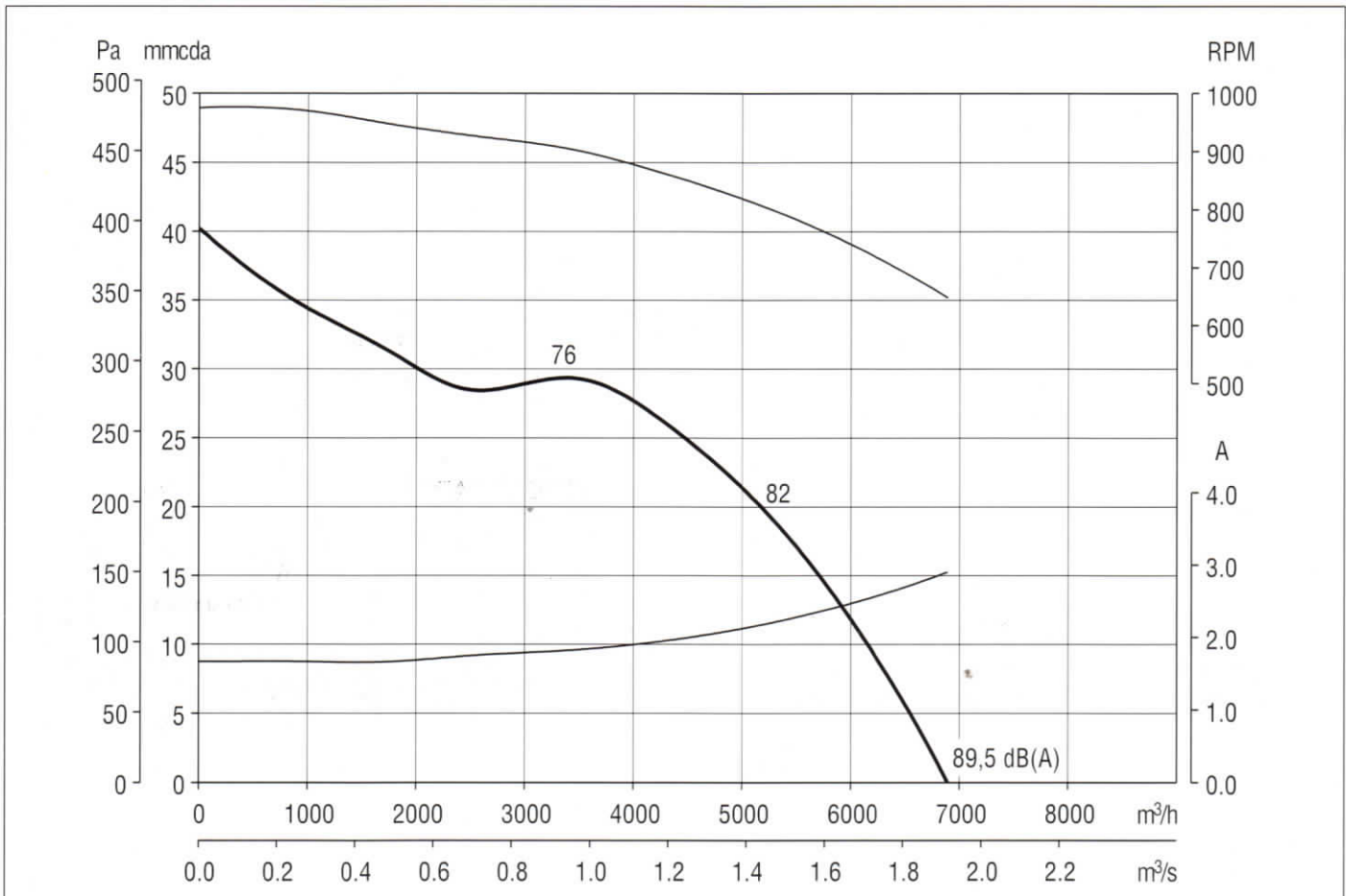


CBM-320/320 T (12/12) - 1 CV (750 W) TRI

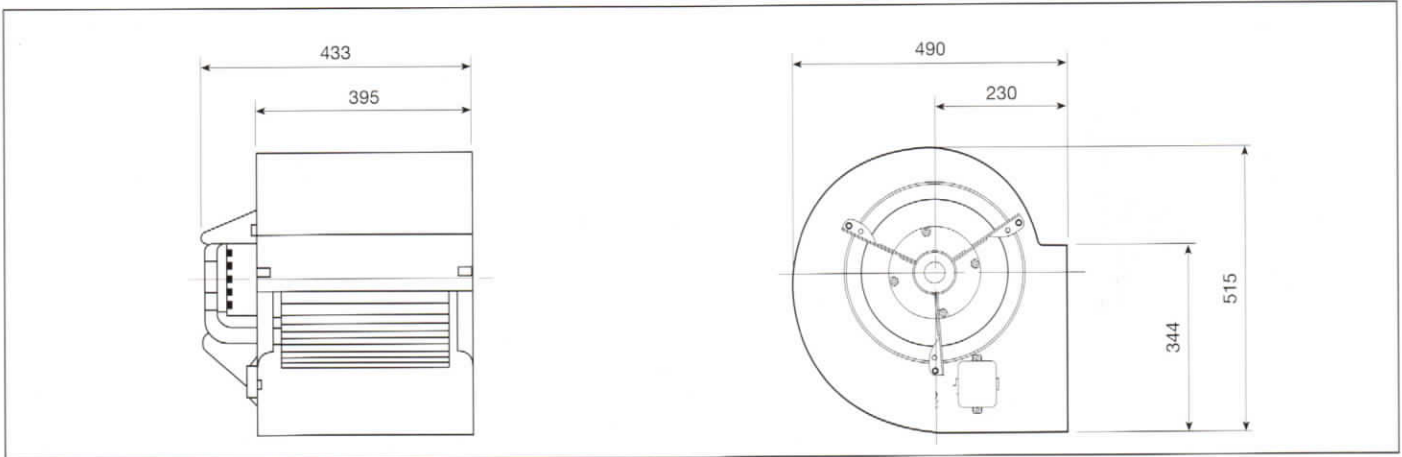


Tension Voltage	Trifásica 230/400 V Three-phase 230/400 V	Velocidad media Mean speed	800 RPM
Potencia motor Motor power	750 W	Tipo motor Motor type	IP44, clase B IP44, class B
Intensidad absorbida máxima Maximum absorbed current	5,0/2,9 A	Condensador Capacitor	µF/ V
Temperatura del aire Air temperature	-20°C < T < +40°C	Peso Weight	30,0 kg

Hz	63	125	250	500	1000	2000	4000	8000
LwA dB(A)	31	19	14	6,5	6,5	5,5	8,5	15,5

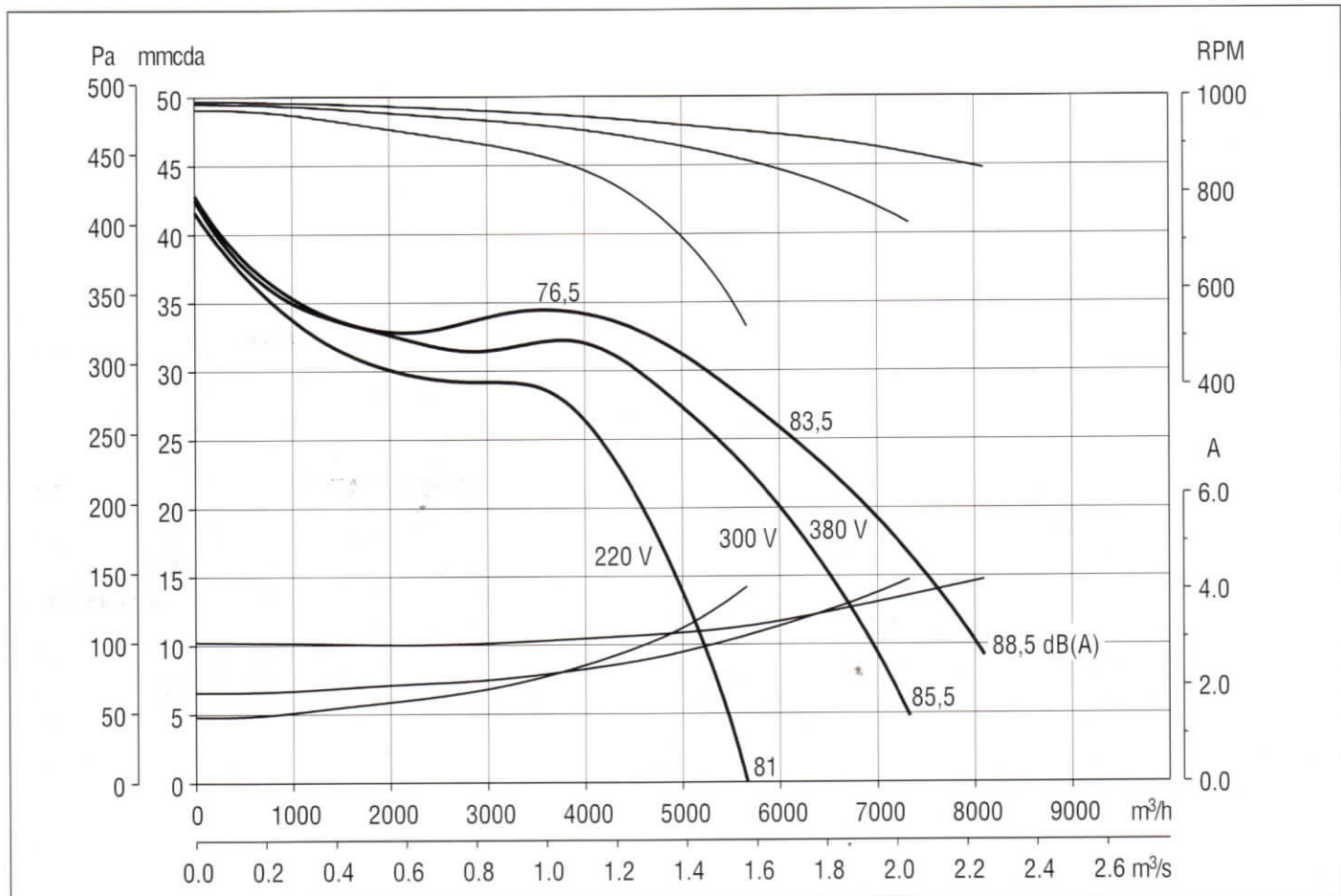


CBM-320/320 (12/12) - 1,5 CV (1100 W) TRI

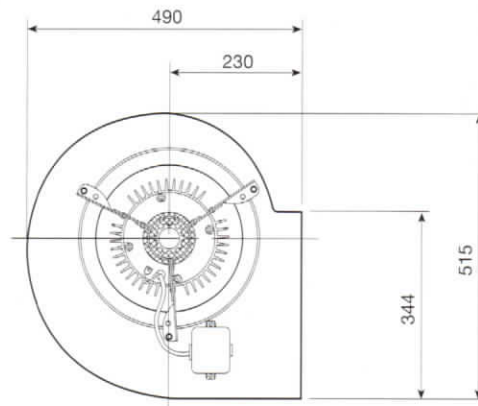
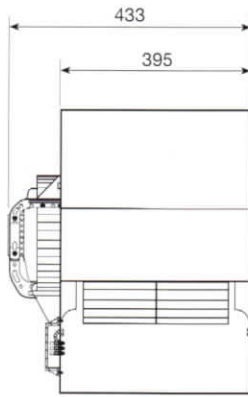


Tension Voltage	Trifásica 230/400 V Three-phase 230/400 V	Velocidad media Mean speed	920 RPM
Potencia motor Motor power	1100 W	Tipo motor Motor type	IP10, clase B IP10, class B
Intensidad absorbida máxima Maximum absorbed current	7,2/4,2 A	Condensador Capacitor	μF/ V
Temperatura del aire Air temperature	-20°C < T < +40°C	Peso Weight	30,0 kg

Hz	63	125	250	500	1000	2000	4000	8000
LwA dB(A)	31	19	14	6,5	6,5	5,5	8,5	15,5

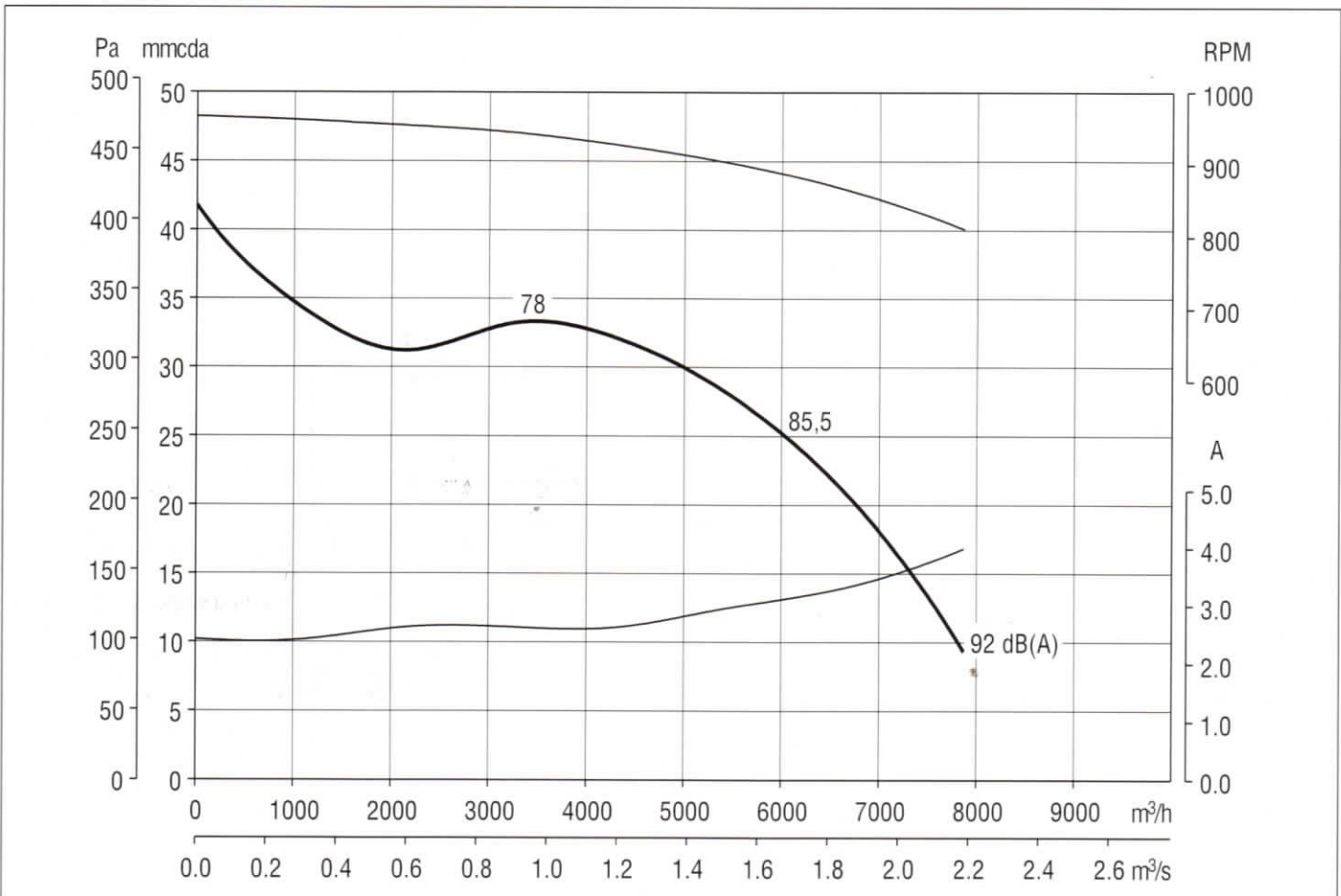


CBM-320/320 T (12/12) - 1,5 CV (1100 W) TRI

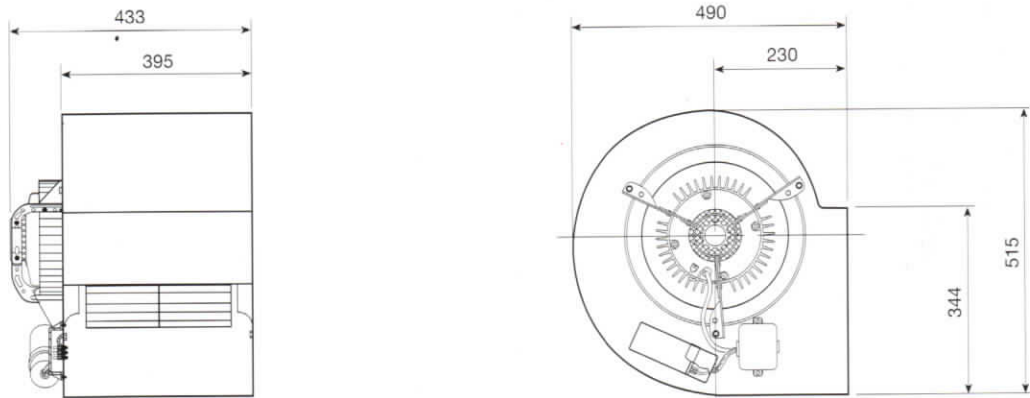


Tension Voltage	Trifásica 230/400 V Three-phase 230/400 V	Velocidad media Mean speed	900 RPM
Potencia motor Motor power	1100 W	Tipo motor Motor type	IP44, clase B IP44, class B
Intensidad absorbida máxima Maximum absorbed current	7,0 / 4,0 A	Condensador Capacitor	µF/ V
Temperatura del aire Air temperature	-20°C < T < +40°C	Peso Weight	30,0 kg

Hz	63	125	250	500	1000	2000	4000	8000
LwA dB(A)	31	19	14	6,5	6,5	5,5	8,5	15,5

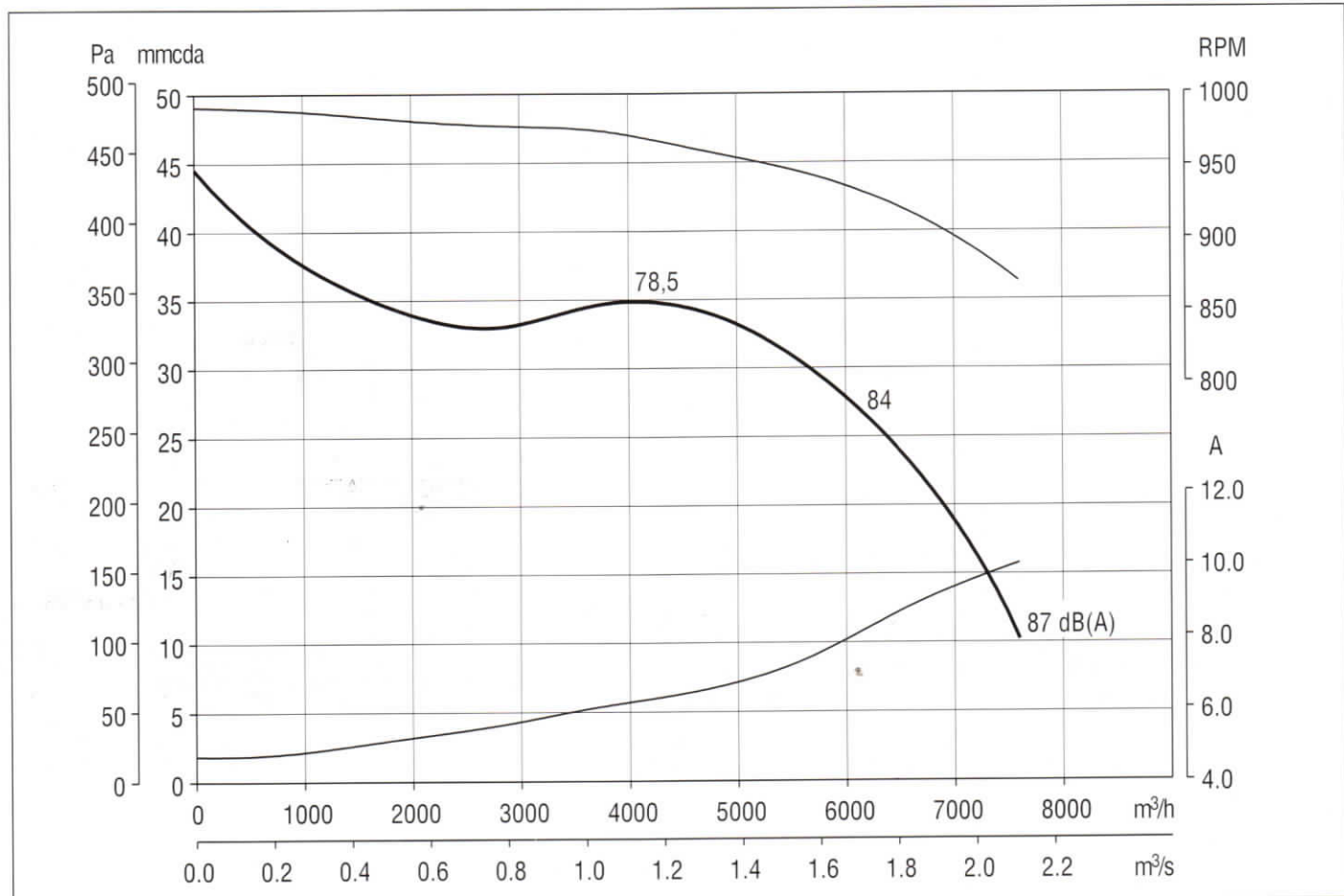


CBM-320/320 T (12/12) - 2 CV (1500 W)

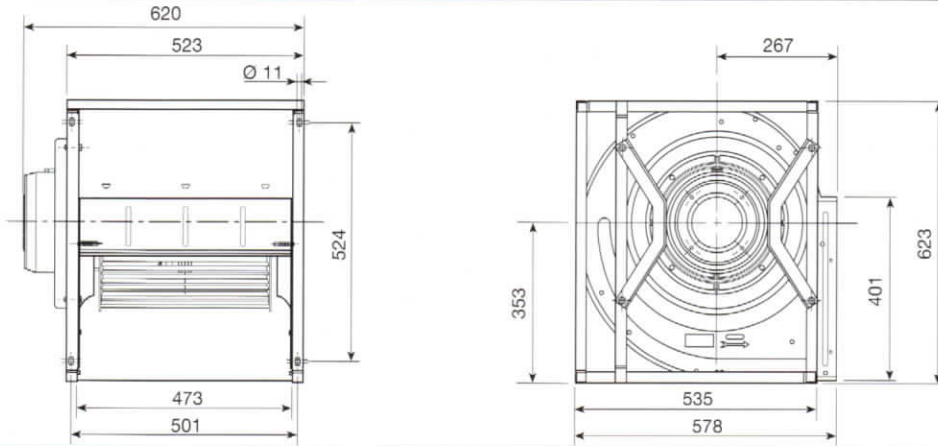


Tension <i>Voltage</i>	Monofásica 230 V <i>Single-phase 230 V</i>	Velocidad media <i>Mean speed</i>	940 RPM
Potencia motor <i>Motor power</i>	1500 W	Tipo motor <i>Motor type</i>	IP44, clase B <i>IP44, class B</i>
Intensidad absorbida máxima <i>Maximum absorbed current</i>	10,0 A	Condensador <i>Capacitor</i>	35 µF/ 450 V
Temperatura del aire <i>Air temperature</i>	-20°C < T < +40°C	Peso <i>Weight</i>	35,5 kg

Hz	63	125	250	500	1000	2000	4000	8000
LwA dB(A)	31	19	14	6,5	6,5	5,5	8,5	15,5

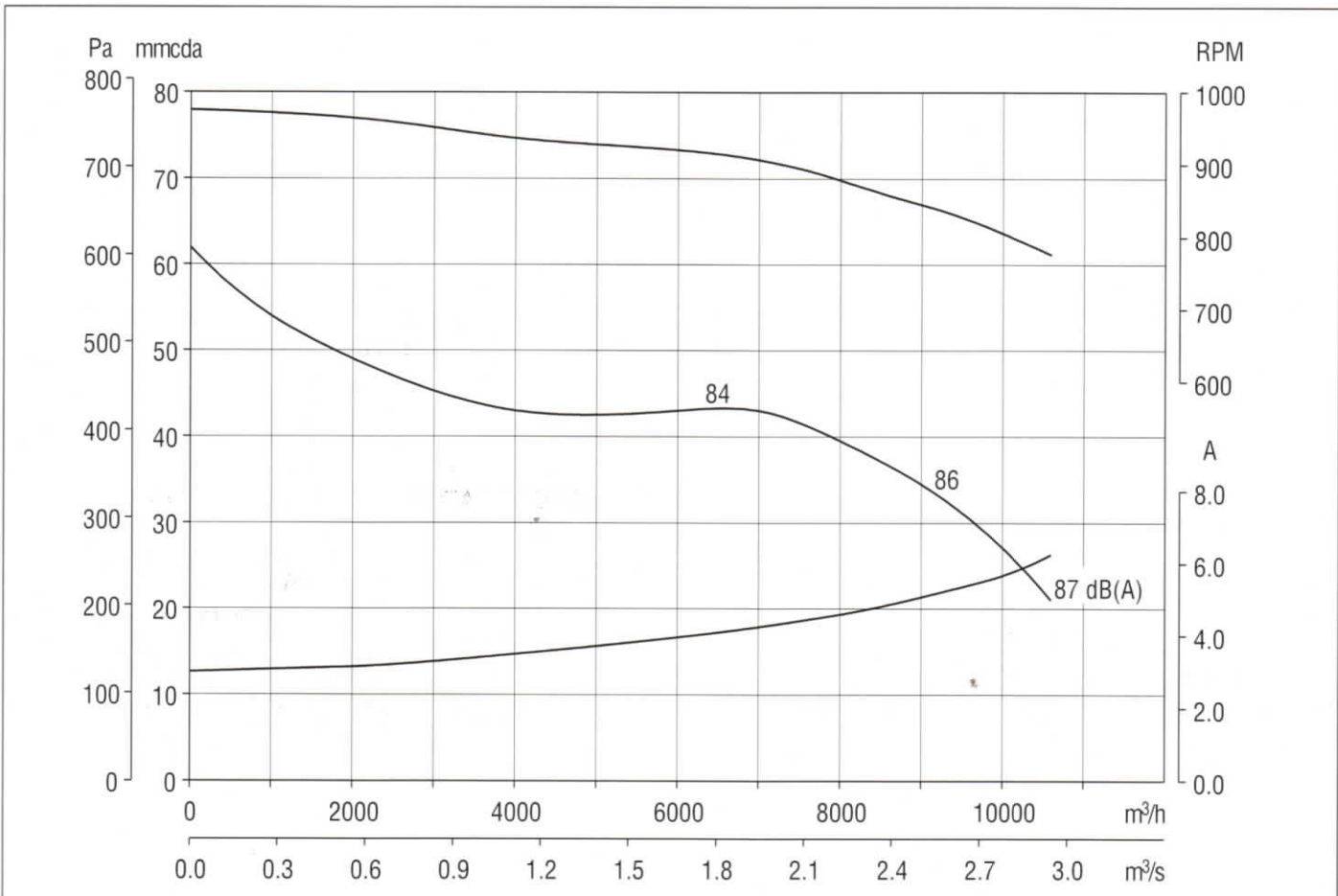


CBM-380/380 T (15/15) - 3 CV (1500 W) TRI

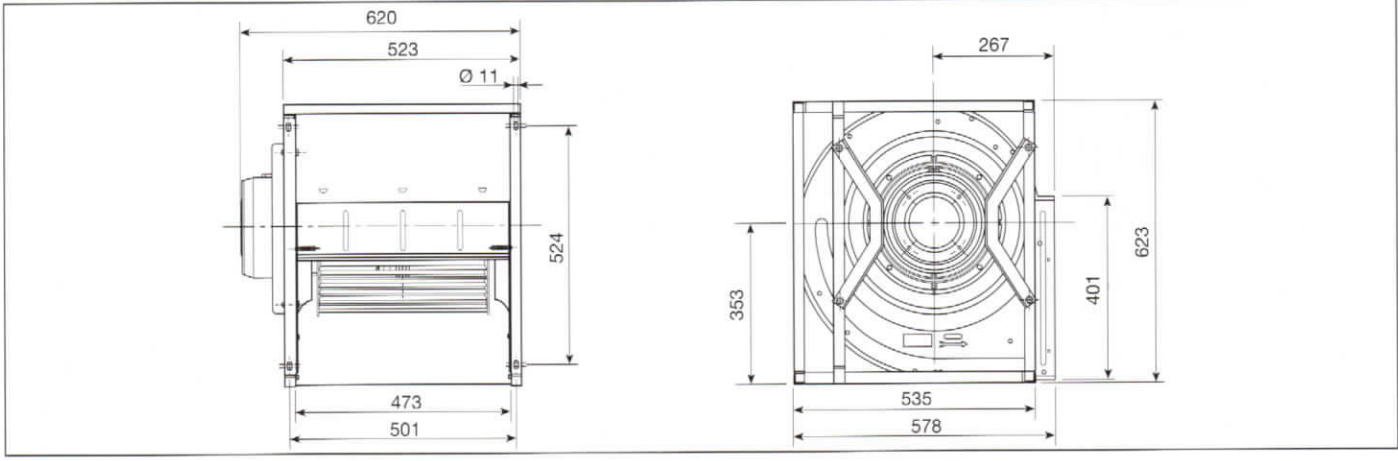


Tension Voltage	Trifásica 230/400 V Three-phase 230/400 V	Velocidad media Mean speed	890 RPM
Potencia motor Motor power	2200 W	Tipo motor Motor type	IP44, clase B IP44, class B
Intensidad absorbida máxima Maximum absorbed current	10,5/6,2 A	Condensador Capacitor	µF/ V
Temperatura del aire Air temperature	-20°C < T < +40°C	Peso Weight	40,0 kg

Hz	63	125	250	500	1000	2000	4000	8000
LwA dB(A)	29	17	15	8	4,5	5	9,5	16



CBM-380/380 T (15/15) - 3 CV (2200 W) TRI-IP55



Tension Voltage	Trifásica 230/400 V Three-phase 230/400 V	Velocidad media Mean speed	920 RPM
Potencia motor Motor power	2200 W	Tipo motor Motor type	IP55, clase B IP55, class B
Intensidad absorbida máxima Maximum absorbed current	13,8/8,0 A	Condensador Capacitor	µF/ V
Temperatura del aire Air temperature	-20°C < T < +40°C	Peso Weight	45,0 kg

Hz	63	125	250	500	1000	2000	4000	8000
LwA dB(A)	29	17	15	8	4,5	5	9,5	16

