



**ΑΕΡΟΚΟΥΡΤΙΝΕΣ  
ΜΕΣΗΣ ΠΑΡΟΧΗΣ  
ΜΕ ΗΛΕΚΤΡΙΚΕΣ  
ΑΝΤΙΣΤΑΣΕΙΣ**

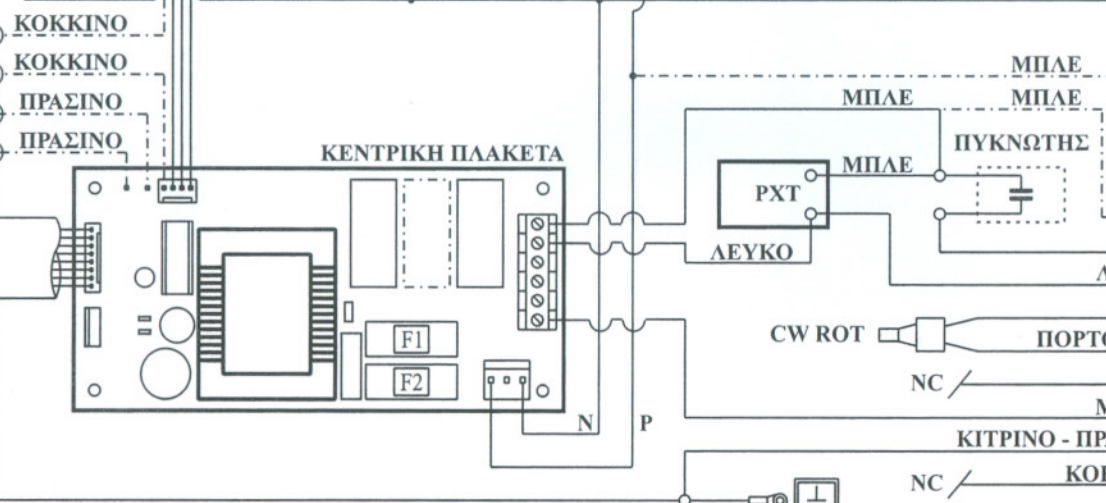
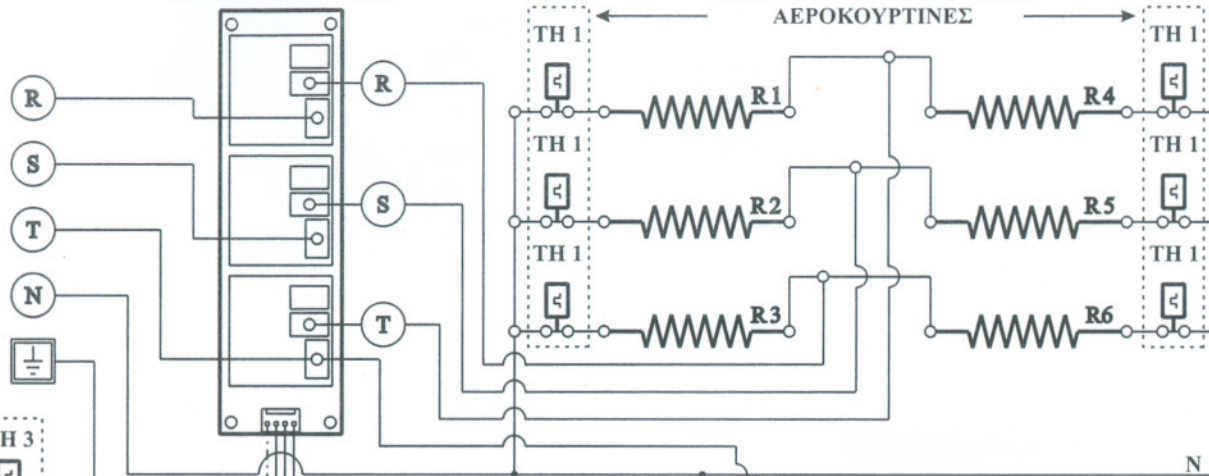
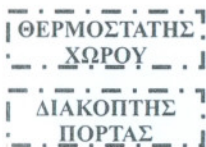
**ΔΙΑΜΕΤΡΟΣ ΠΤΕΡΩΤΗΣ  
120 mm**

ΠΛΑΚΕΤΑ ΦΟΡΤΙΩΝ

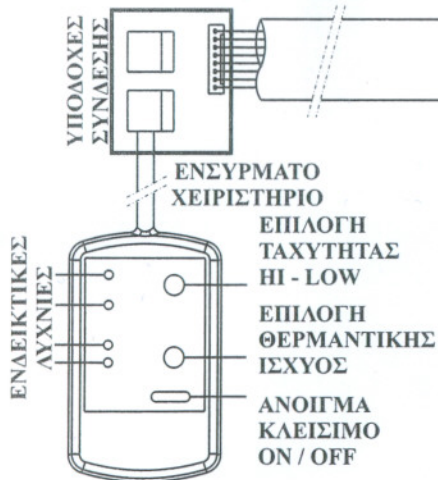
ΜΟΝΟ ΓΙΑ ΤΙΣ ΟΡΙΖΟΝΤΙΕΣ  
ΑΕΡΟΚΟΥΡΤΙΝΕΣ

ΘΕΡΜΟΣΤΑΤΗΣ ΑΣΦΑΛΕΙΑΣ - TH 1	
	ΚΛΕΙΣΤΗ ΕΠΑΦΗ < 65 °C
	ΑΝΟΙΧΤΗ ΕΠΑΦΗ > 65 °C
ΘΕΡΜΟΣΤΑΤΗΣ ΑΠΟΦΥΞΗΣ - TH 2	
	ΚΛΕΙΣΤΗ ΕΠΑΦΗ > 50 °C
	ΑΝΟΙΧΤΗ ΕΠΑΦΗ < 50 °C
ΘΕΡΜΟΣΤΑΤΗΣ ΑΣΦΑΛΕΙΑΣ - TH 3	
	ΚΛΕΙΣΤΗ ΕΠΑΦΗ < 80 °C
	ΑΝΟΙΧΤΗ ΕΠΑΦΗ > 80 °C

ΜΟΝΟ ΓΙΑ ΤΙΣ ΚΑΘΕΤΕΣ  
ΑΕΡΟΚΟΥΡΤΙΝΕΣ



ΘΕΡΜΟΣΤΑΤΗΣ ΑΠΟΦΥΞΗΣ ΜΟΝΟ ΓΙΑ ΑΕΡΟΚΟΥΡΤΙΝΕΣ ΜΕ ΔΙΑΚΟΠΤΗ ΠΟΡΤΑΣ	
	ΚΛΕΙΣΤΗ ΕΠΑΦΗ < 80 °C
	ΑΝΟΙΧΤΗ ΕΠΑΦΗ > 80 °C



ΠΡΟΣΟΧΗ:

ΤΟ ΚΥΚΛΩΜΑ  
ΜΕ ΔΙΑΚΕΚΟΜΜΕΝΗ  
ΜΟΝΟ ΚΑΤΟΠΙΝ ΠΑΡΑΓΓΕΛΙΑΣ.

R, S, T, N	ΤΡΙΦΑΣΙΚΗ ΠΑΡΟΧΗ 400V, 50Hz	ΚΙΝΗΤΗΡΑΣ	
R1 - R6	ΗΛΕΚΤΡΙΚΕΣ ΑΝΤΙΣΤΑΣΕΙΣ	ΟΛΕΦΙΝΗ 33 - 014 - C	
NC	ΣΕ ΑΝΑΜΟΝΗ	230 V	50 Hz
CW ROT	ΔΕΞΙΟΣΤΡΟΦΗ ΠΕΡΙΣΤΡΟΦΗ	2.7 A	1/2 HP
F 1, F 2	ΑΣΦΑΛΕΙΕΣ (F 1: 0.5 A, F 2: 6.0 A)	ΠΥΚΝΩΤΗΣ 12 μF, 400 V	
PXT	ΡΥΘΜΙΣΤΗΣ ΧΑΜΗΛΗΣ ΤΑΧΥΤΗΤΑΣ	R.P.M. 1380 / 1150	

**ΗΛΕΚΤΡΟΛΟΓΙΚΟ ΔΙΑΓΡΑΜΜΑ  
ΓΙΑ ΤΟΥΣ ΤΥΠΟΥΣ ΚΕΗ-34, ΚΕΗ-35, ΚΕΗ-36, ΚΕΗ-37**

