

# FRC



Rodete de álabes curvados hacia atrás  
Backward curved impeller

Ventilador centrífugo de acoplamiento directo y simple aspiración. Fabricados en chapa de acero protegida contra la corrosión por pintura poliéster. Rodete de álabes curvados hacia atrás con acabado cincado en frío o en chapa de acero protegida contra la corrosión por pintura poliéster, equilibrado dinámicamente. Temperaturas del aire a transportar -20°C/+60°C en continuo. Preparados para transportar aire limpio.

### Motores

De 2, 4 ó 6 polos de alta eficiencia IE 3\*, tensión de alimentación trifásica 230/400V 50Hz tamaño motor 132 y 400/690V 50Hz para motores de mayor dimensión. Protección IP55, Clase F.

\* A partir de 0,75 kW el motor puede ser de eficiencia IE 2 controlado por convertidor de frecuencia.

### Bajo pedido

- Fabricación en diferentes materiales constructivos.
- Motores de 2 velocidades.
- Versiones de 60 Hz.
- Pintura en diferentes RAL.
- Voluta galvanizada en caliente.
- Versión para alta temperatura: hasta 150°C (versiones B: con rodete de refrigeración).

*Direct drive, single inlet centrifugal fan. Manufactured from steel sheet protected with anti-corrosion polyester paint coating. Backward curved impeller made of plated sheet steel or steel sheet protected with anti-corrosion polyester paint coating, dynamically balanced. Designed to continuously circulate air from -20°C up to 60°C. Suitable for transporting clean air.*

### Motors

2, 4 or 6 pole, IE 3\* high efficiency, three-phase 230/400V 50Hz up to motor size 132 and 400/690V 50Hz for higher motors. IP55, Class F protection.

\* From 0,75kW, motor can be IE 2 and controlled by VSD.

### On request

- Manufactured from different materials.
- 2-speed motors.
- 60 Hz versions.
- Painted in different RAL colour.
- Hot dip galvanized scroll.
- High-temperature versions (up to 150°C) (B versions: with cooling impeller).

- Trampilla de inspección, purga de drenaje, distintos tipos de estanqueidad a nivel de voluta y de paso de eje.

### Versiones ATEX

Bajo pedido, versiones antiexplosivas según la Directiva ATEX para modelos trifásicos:

Para trabajar a temperaturas de -20°C a +60°C, presión ambiente (absoluta) de 0,8 bar hasta 1,1 bar, según EN 14986.

- Gas:
  - ⊗ 2G IIB T2-T3-T4, Motor Exd IIB or Exell
  - ⊗ 2G IIB+H2 T2-T3-T4, Motor ExdIIC
  - ⊗ 3G IIB T2-T3-T4, Motor ExnA (sólo para categoría 3G)
  - ⊗ 3G IIB+H2 T2-T3-T4, Motor ExnA (sólo para categoría 3G)
- Polvo no conductivo:
  - ⊗ 2D IIIB T125°C-T135°C-T195°C-T295°C
  - ⊗ 3D IIIB T125°C-T135°C-T195°C-T295°C
- Polvo conductivo (con motor IP 65):
  - ⊗ 2D IIIC T125°C-T135°C-T195°C-T295°C
  - ⊗ 3D IIIC T125°C-T135°C-T195°C-T295°C

- Inspection door, draining, different seals on scroll and shaft access.

### ATEX versions

On request, explosion proof versions in accordance with ATEX directive for three phase models:

Ambient temperature -20°C to +60°C, ambient pressure (abs.) 0,8 bar to 1,1 bar according to EN 14986.

- Gas:
  - ⊗ 2G IIB T2-T3-T4, Motor Exd IIB or Exell
  - ⊗ 2G IIB+H2 T2-T3-T4, Motor ExdIIC
  - ⊗ 3G IIB T2-T3-T4, Motor ExnA (only for 3G zone)
  - ⊗ 3G IIB+H2 T2-T3-T4, Motor ExnA (only for 3G zone)
- Non-conductive dust:
  - ⊗ 2D IIIB T125°C-T135°C-T195°C-T295°C
  - ⊗ 3D IIIB T125°C-T135°C-T195°C-T295°C
- Conductive dust (compulsory IP 65 motor):
  - ⊗ 2D IIIC T125°C-T135°C-T195°C-T295°C
  - ⊗ 3D IIIC T125°C-T135°C-T195°C-T295°C

CUADRO DE APLICACIONES  
TABLE OF APPLICATIONS

Aire a transportar Air Type	Cantidad de polvo Dust quantity (mg/m <sup>3</sup> )
Aire limpio Clean air	50

# RODETE ÁLABES CURVADOS HACIA ATRÁS - ACOPLAMIENTO DIRECTO

## BACKWARD CURVED IMPELLER - DIRECT DRIVE



### CARACTERÍSTICAS TÉCNICAS / TECHNICAL CHARACTERISTICS

Es imprescindible comprobar que las características eléctricas (voltaje, intensidad, frecuencia, etc.) del motor que aparecen en la placa del mismo son compatibles con las de la instalación.

Please, check that electrical features (voltage, current, frequency, etc.) are suitable with your installation.

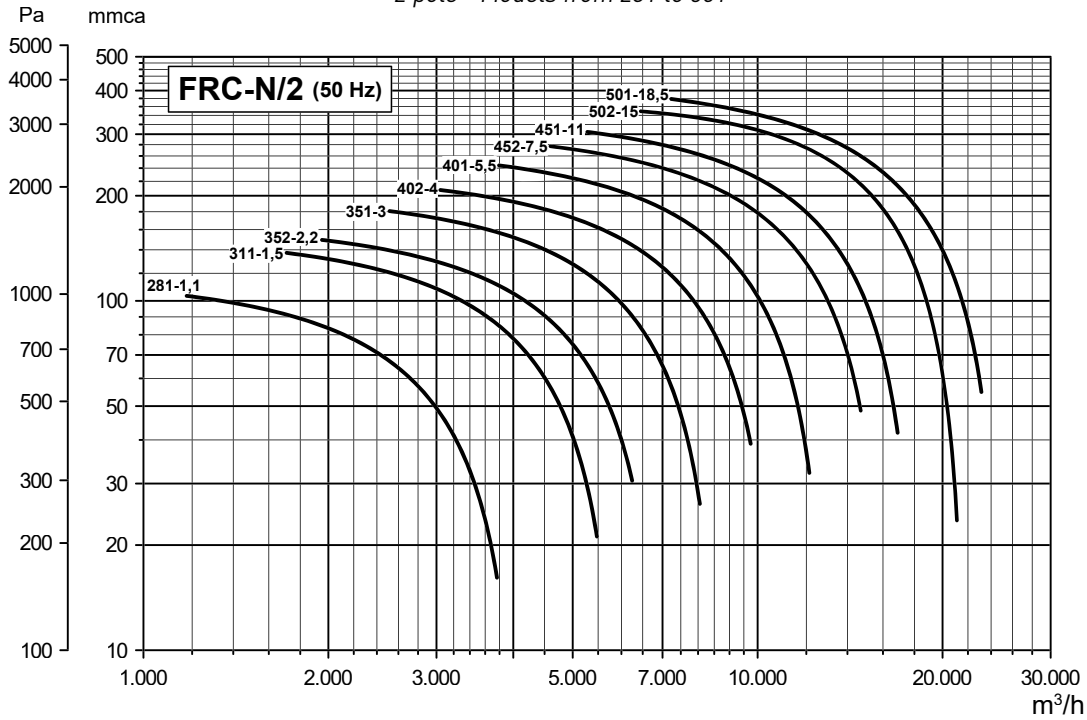
Modelo Model	Velocidad Speed (r.p.m.)	Potencia motor Motor power (kW)	Intensidad motor 400V Maximum absorbed current 400V (A)	Caudal máximo Maximum airflow (m <sup>3</sup> /h)	Nivel presión sonora Sound pressure level at 1,5 m (dB(A))
2 POLOS / 2 POLE					
FRC 281/2 N5A	2.800	1,10	2,26	3.763	64,7
FRC 311/2 N5A	2.845	1,50	3,01	5.473	68,6
FRC 352/2 N5A	2.855	2,20	4,42	6.249	70,1
FRC 351/2 N5A	2.890	3,00	5,64	8.051	72,8
FRC 402/2 N5A	2.890	4,00	7,49	9.744	74,7
FRC 401/2 N5A	2.930	5,50	10,2	12.137	77,1
FRC 452/2 N5A	2.920	7,50	13,07	14.717	79,0
FRC 451/2 N5A	2.930	11,00	20,4	16.900	80,4
FRC 502/2 N5A	2.945	15,00	27,6	21.100	82,5
FRC 501/2 N5A	2.930	18,50	33,7	23.146	83,6
4 POLOS / 4 POLE					
FRC 352/4 N5A	1.385	0,25	0,70	3.058	54,4
FRC 351/4 N5A	1.385	0,37	1,03	3.830	56,8
FRC 402/4 N5A	1.420	0,55	1,30	4.754	59,2
FRC 401/4 N5A	1.410	0,75	1,65	5.799	61,2
FRC 452/4 N5A	1.440	1,10	2,37	7.182	63,7
FRC 451/4 N5A	1.440	1,10	2,37	7.600	65,0
FRC 451/4 N5A	1.440	1,50	3,30	8.045	65,0
FRC 502/4 N5A	1.440	1,50	3,30	6.629	67,0
FRC 502/4 N5A	1.420	2,20	4,43	9.813	66,7
FRC 501/4 N5A	1.420	2,20	4,43	11.078	67,9
FRC 562/4 N5A	1.420	2,20	4,43	7.435	69,4
FRC 562/4 N5A	1.425	3,00	5,96	14.000	69,4
FRC 561/4 N5A	1.425	3,00	5,96	9.596	71,1
FRC 561/4 N5A	1.440	4,00	7,85	15.800	71,3
FRC 632/4 N5A	1.440	4,00	7,85	10.718	73,4
FRC 632/4 N5A	1.460	5,50	10,40	21.000	73,7
FRC 631/4 N5A	1.460	5,50	10,40	14.803	75,2
FRC 631/4 N5A	1.460	7,50	13,90	22.431	75,2
FRC 712/4 N5A	1.460	7,50	13,90	13.000	77,1
FRC 712/4 N5A	1.465	11,00	21,20	28.900	77,2
FRC 711/4 N5A	1.465	11,00	21,20	32.000	78,9
FRC 802/4 N5A	1.460	15,00	28,70	33.335	80,9
FRC 802/4 N5A	1.460	18,50	35,10	42.500	80,9
FRC 801/4 N5A	1.460	18,50	35,10	28.235	82,9
FRC 801/4 N5A	1.460	22,00	40,50	47.673	82,9
6 POLOS / 6 POLE					
FRC 502/6 N5A	910	0,55	1,57	6.379	57,0
FRC 501/6 N5A	910	0,75	1,94	7.122	58,2
FRC 562/6 N5A	910	0,75	1,94	8.233	59,7
FRC 561/6 N5A	910	1,10	2,88	9.819	61,4
FRC 632/6 N5A	940	1,50	3,80	12.343	64,2
FRC 631/6 N5A	940	1,50	3,80	8.021	65,7
FRC 631/6 N5A	945	2,20	5,26	14.134	65,8
FRC 712/6 N5A	945	2,20	5,26	11.891	67,6
FRC 712/6 N5A	955	3,00	6,76	17.371	67,9
FRC 711/6 N5A	955	3,00	6,76	14.991	69,6
FRC 711/6 N5A	955	4,00	8,71	20.452	69,6
FRC 802/6 N5A	955	4,00	8,71	15.907	71,7
FRC 802/6 N5A	960	5,50	12,40	25.353	71,8
FRC 801/6 N5A	960	5,50	12,40	19.659	73,7
FRC 801/6 N5A	965	7,50	15,00	31.347	73,9

**CURVAS CARACTERÍSTICAS (a la descarga) / PERFORMANCE CURVES (at outlet)**

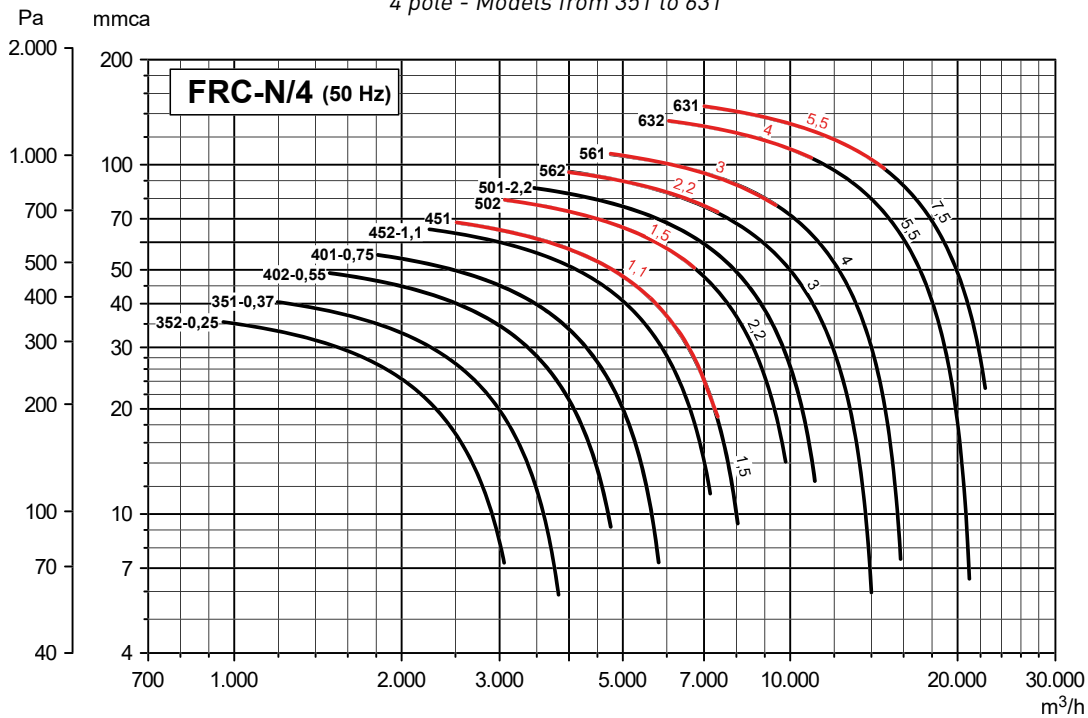
- Ventiladores ensayados con la aspiración y la descarga entubadas.
- Caudal en m<sup>3</sup>/h.
- P<sub>sf</sub>: Presión estática en mmca y Pa.

- Fan ducted on both inlet and outlet sides.
- Air volume in m<sup>3</sup>/h.
- P<sub>sf</sub>: Static pressure in mmWG and Pa.

2 polos - Modelos desde 281 hasta 501  
 2 pole - Models from 281 to 501



4 polos - Modelos desde 351 hasta 631  
 4 pole - Models from 351 to 631

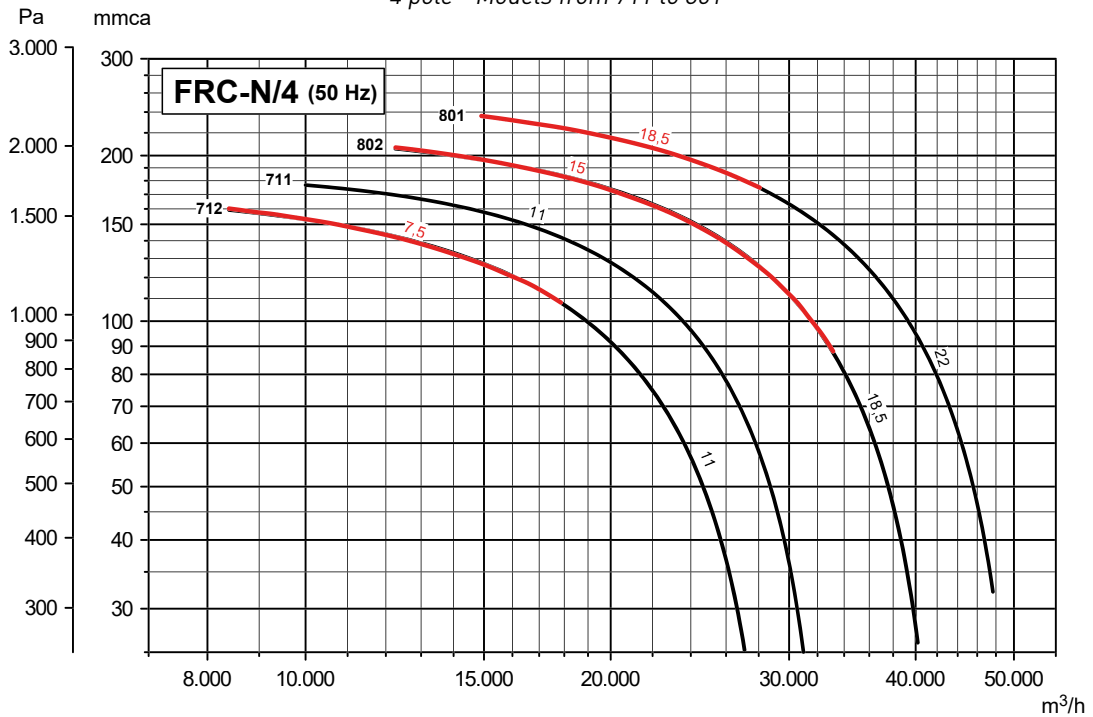


**CURVAS CARACTERÍSTICAS / PERFORMANCE CURVES**

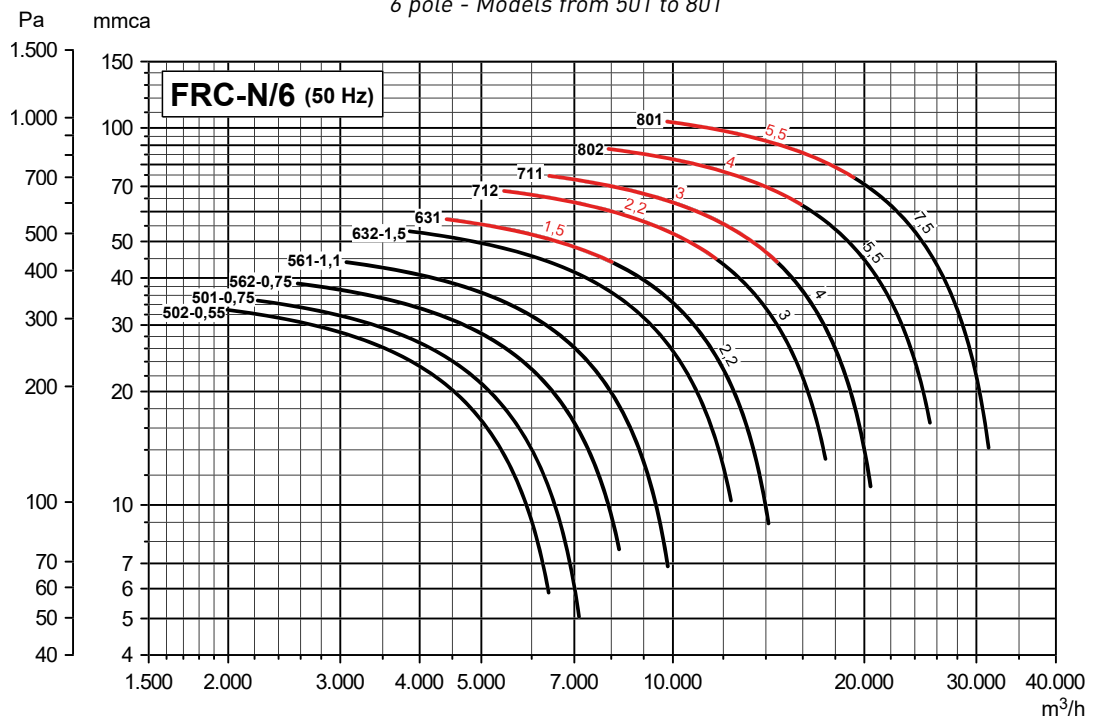
- Ventiladores ensayados con la aspiración y la descarga entubadas.
- Caudal en m<sup>3</sup>/h.
- P<sub>sf</sub>: Presión estática en mmca y Pa.

- Fan ducted on both inlet and outlet sides.
- Air volume in m<sup>3</sup>/h.
- P<sub>sf</sub>: Static pressure in mmWG and Pa.

4 polos - Modelos desde 711 hasta 801  
 4 pole - Models from 711 to 801



6 polos - Modelos desde 501 hasta 801  
 6 pole - Models from 501 to 801



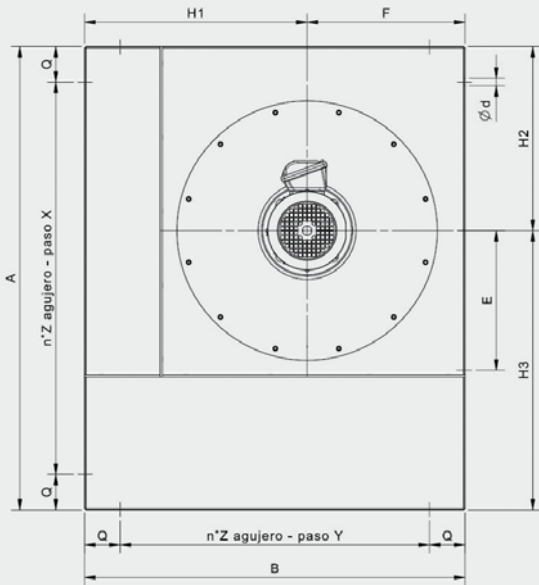
# RODETE ÁLABES CURVADOS HACIA ATRÁS - ACOPLAMIENTO DIRECTO BACKWARD CURVED IMPELLER - DIRECT DRIVE



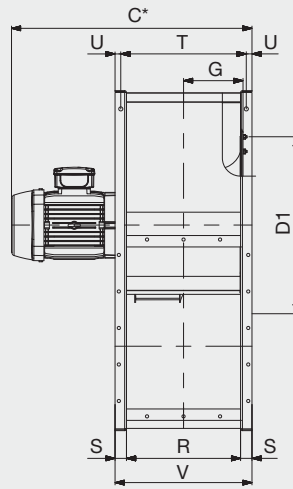
## DIMENSIONES (mm) / DIMENSIONS (mm)



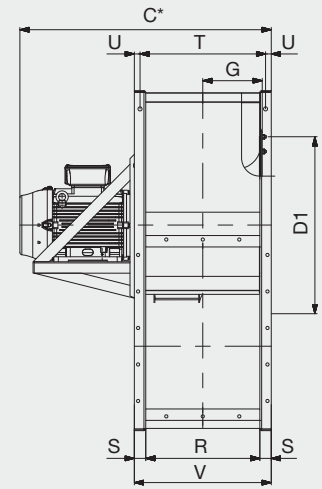
DESCARGA ORIENTABLE  
DISCHARGE ADJUSTABLE



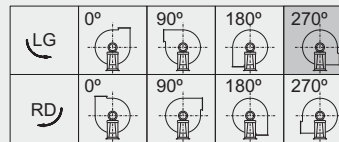
Versión / Version 5



Versión / Version B45



### ORIENTACIONES / POSITIONS



Orientación estándar: LG270.  
El resto de las orientaciones se fabrican bajo pedido.

Standard supplied position: LG270.  
Special versions are supplied on request.

Modelo Model	Versión Version	Ventilador Fan										Pie Feet							Medida <sup>(1)</sup> Size <sup>(1)</sup> (C)		
		A	B	C	E	F	G	H1	H2	H3	Q	R	S	T	U	V	Z	Y		X	Ød
FRC 281/2 N5A	5	605	492	487	174	212	106	280	250	355	40	200	35	235	17,5	270	2	412	262,5	13	527
FRC 311/2 N5A	5	680	551	555	196	236	118	315	280	400	40	224	35	259	17,5	294	2	471	300	13	600
FRC 352/2 N5A	5	750	620	623	225	265	131,5	355	300	450	50	250	40	290	20	330	2	520	325	15	668
FRC 351/2 N5A	5	750	620	587	225	265	131,5	355	300	450	50	250	40	290	20	330	2	520	325	15	632
FRC 402/2 N5A	5	840	700	746	250	300	146	400	340	500	50	280	40	320	20	360	2	600	370	15	796
FRC 401/2 N5A	5	840	700	669	250	300	146	400	340	500	50	280	40	320	20	360	2	600	370	15	714
FRC 452/2 N45A	B45	935	785	851	280	335	163,5	450	375	560	50	315	40	355	20	395	2	685	417,5	15	911
FRC 451/2 N5A	5	935	785	781	280	335	163,5	450	375	560	50	315	40	355	20	395	2	685	417,5	15	831
FRC 502/2 N45A	B45	1045	855	946	315	355	184	500	415	630	80	355	50	405	25	455	2	695	442,5	17	1006
FRC 501/2 N45A	B45	1045	855	902	315	355	184	500	415	630	80	355	50	405	25	455	2	695	442,5	17	962
FRC 352/4 N5A	5	750	620	525	225	265	131,5	355	300	450	50	250	40	290	20	330	2	520	325	15	565
FRC 351/4 N5A	5	750	620	525	225	265	131,5	355	300	450	50	250	40	290	20	330	2	520	325	15	565
FRC 402/4 N5A	5	840	700	572	250	300	146	400	340	500	50	280	40	320	20	360	2	600	370	15	612
FRC 401/4 N5A	5	840	700	572	250	300	146	400	340	500	50	280	40	320	20	360	2	600	370	15	612
FRC 452/4 N5A	5	935	785	651	280	335	163,5	450	375	560	50	315	40	355	20	395	2	685	417,5	15	696
FRC 451/4 N5A	5	935	785	651	280	335	163,5	450	375	560	50	315	40	355	20	395	2	685	417,5	15	696
FRC 451/4 N5A	5	935	785	651	280	335	163,5	450	375	560	50	315	40	355	20	395	2	685	417,5	15	696
FRC 502/4 N5A	5	1045	855	738	315	355	184	500	415	630	80	355	50	405	25	455	2	695	442,5	17	783
FRC 502/4 N5A	5	1045	855	702	315	355	184	500	415	630	80	355	50	405	25	455	2	695	442,5	17	747
FRC 501/4 N5A	5	1045	855	738	315	355	184	500	415	630	80	355	50	405	25	455	2	695	442,5	17	783
FRC 562/4 N5A	5	1175	960	783	355	400	206,5	560	465	710	80	400	50	450	25	500	3	400	338,3	17	828
FRC 562/4 N5A	5	1175	960	800	355	400	206,5	560	465	710	80	400	50	450	25	500	3	400	338,3	17	845
FRC 561/4 N5A	5	1175	960	783	355	400	206,5	560	465	710	80	400	50	450	25	500	3	400	338,3	17	828
FRC 561/4 N5A	5	1175	960	783	355	400	206,5	560	465	710	80	400	50	450	25	500	3	400	338,3	17	828
FRC 632/4 N5A	5	1325	1080	927	400	450	234,5	630	525	800	80	450	50	500	25	550	3	460	388,3	17	977
FRC 632/4 N5A	5	1325	1080	927	400	450	234,5	630	525	800	80	450	50	500	25	550	3	460	388,3	17	977
FRC 631/4 N5A	5	1325	1080	850	400	450	234,5	630	525	800	80	450	50	500	25	550	3	460	388,3	17	895
FRC 631/4 N5A	5	1325	1080	927	400	450	234,5	630	525	800	80	450	50	500	25	550	3	460	388,3	17	977
FRC 712/4 N45A	B45	1490	1210	1049	450	500	260,5	710	590	900	80	500	50	550	25	600	3	525	443,3	19	1109
FRC 712/4 N45A	B45	1490	1210	1093	450	500	260,5	710	590	900	80	500	50	550	25	600	3	525	443,3	19	1153
FRC 711/4 N5A	5	1490	1210	979	450	500	260,5	710	590	900	80	500	50	550	25	600	3	525	443,3	19	1029
FRC 711/4 N45A	B45	1490	1210	1049	450	500	260,5	710	590	900	80	500	50	550	25	600	3	525	443,3	19	1109
FRC 802/4 N45A	B45	1674	1360	1185	500	560	290,5	800	674	1000	80	560	60	620	30	680	3	600	504,7	19	1245
FRC 802/4 N45A	B45	1674	1360	1223	500	560	290,5	800	674	1000	80	560	60	620	30	680	3	600	504,7	19	1283
FRC 801/4 N45A	B45	1674	1360	1163	500	560	290,5	800	674	1000	80	560	60	620	30	680	3	600	504,7	19	1223
FRC 801/4 N45A	B45	1674	1360	1185	500	560	290,5	800	674	1000	80	560	60	620	30	680	3	600	504,7	19	1245
FRC 502/6 N5A	5	1045	855	702	315	355	184	500	415	630	80	355	50	405	25	455	2	695	442,5	17	747
FRC 501/6 N5A	5	1045	855	658	315	355	184	500	415	630	80	355	50	405	25	455	2	695	442,5	17	698
FRC 562/6 N5A	5	1175	960	747	355	400	206,5	560	465	710	80	400	50	450	25	500	3	400	338,3	17	792
FRC 561/6 N5A	5	1175	960	747	355	400	206,5	560	465	710	80	400	50	450	25	500	3	400	338,3	17	792

<sup>1</sup> Con rodete de refrigeración (para versiones B) / With cooling impeller (for B versions)

# RODETE ÁLABES CURVADOS HACIA ATRÁS - ACOPLAMIENTO DIRECTO BACKWARD CURVED IMPELLER - DIRECT DRIVE

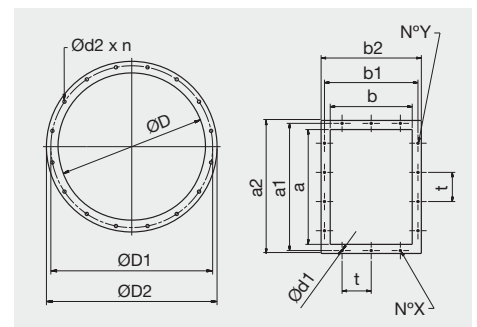


## DIMENSIONES (mm) (modelos desde 281 hasta 801) / DIMENSIONS (mm) (models from 281 to 801)

Modelo Model	Versión Version	Ventilador Fan										Pie Feet								Medida <sup>(1)</sup> Size <sup>(1)</sup>	
		A	B	C	E	F	G	H1	H2	H3	Q	R	S	T	U	V	Z	Y	X		Ød
FRC 632/6 N5A	5	1325	1080	833	400	450	234,5	630	525	800	80	450	50	500	25	550	3	460	388,3	17	878
FRC 631/6 N5A	5	1325	1080	833	400	450	234,5	630	525	800	80	450	50	500	25	550	3	460	388,3	17	878
FRC 631/6 N5A	5	1325	1080	833	400	450	234,5	630	525	800	80	450	50	500	25	550	3	460	388,3	17	878
FRC 712/6 N5A	5	1490	1210	979	450	500	260,5	710	590	900	80	500	50	550	25	600	3	525	443,3	19	1029
FRC 712/6 N5A	5	1490	1210	979	450	500	260,5	710	590	900	80	500	50	550	25	600	3	525	443,3	19	1029
FRC 711/6 N5A	5	1490	1210	885	450	500	260,5	710	590	900	80	500	50	550	25	600	3	525	443,3	19	930
FRC 711/6 N5A	5	1490	1210	979	450	500	260,5	710	590	900	80	500	50	550	25	600	3	525	443,3	19	1029
FRC 802/6 N5A	5	1674	1360	1049	500	560	290,5	800	674	1000	80	560	60	620	30	680	3	600	504,7	19	1099
FRC 802/6 N45A	B45	1674	1360	1119	500	560	290,5	800	674	1000	80	560	60	620	30	680	3	600	504,7	19	1179
FRC 801/6 N5A	5	1674	1360	1049	500	560	290,5	800	674	1000	80	560	60	620	30	680	3	600	504,7	19	1099
FRC 801/6 N5A	5	1674	1360	1049	500	560	290,5	800	674	1000	80	560	60	620	30	680	3	600	504,7	19	1099

<sup>1</sup> Con rodetes de refrigeración (para versiones B) / With cooling impeller (for B versions)

Modelo Model	Brida aspiración Inlet flange					Brida descarga Discharge flange									
	ØD	ØD1	ØD2	Ød2	n	N°Y	a	a <sup>1</sup>	a <sup>2</sup>	N°X	b	b <sup>1</sup>	b <sup>2</sup>	t <sup>(1)</sup>	Ød1
FRC 281/2 N5A	286	332	366	11	8	3	280	332	360	2	200	249	280	125	11,5
FRC 311/2 N5A	321	366	401	11	8	3	315	366	395	2	224	273	304	125	11,5
FRC 352/2 N5A	361	405	441	11	8	3	355	405	435	2	250	300	330	125	11,5
FRC 351/2 N5A	361	405	441	11	8	3	355	405	435	2	250	300	330	125	11,5
FRC 402/2 N5A	405	448	485	11	12	4	400	448	480	3	280	332	360	125	11,5
FRC 401/2 N5A	405	448	485	11	12	4	400	448	480	3	280	332	360	125	11,5
FRC 452/2 N5A	455	497	535	11	12	4	450	497	530	3	315	366	395	125	11,5
FRC 451/2 N5A	455	497	535	11	12	4	450	497	530	3	315	366	395	125	11,5
FRC 502/2 N5A	505	551	585	11	12	4	500	551	580	3	355	405	435	125	11,5
FRC 501/2 N5A	505	551	585	11	12	4	500	551	580	3	355	405	435	125	11,5
FRC 352/4 N5A	361	405	441	11	8	3	355	405	435	2	250	300	330	125	11,5
FRC 351/4 N5A	361	405	441	11	8	3	355	405	435	2	250	300	330	125	11,5
FRC 402/4 N5A	405	448	485	11	12	4	400	448	480	3	280	332	360	125	11,5
FRC 401/4 N5A	405	448	485	11	12	4	400	448	480	3	280	332	360	125	11,5
FRC 452/4 N5A	455	497	535	11	12	4	450	497	530	3	315	366	395	125	11,5
FRC 451/4 N5A	455	497	535	11	12	4	450	497	530	3	315	366	395	125	11,5
FRC 451/4 N5A	455	497	535	11	12	4	450	497	530	3	315	366	395	125	11,5
FRC 502/4 N5A	505	551	585	11	12	4	500	551	580	3	355	405	435	125	11,5
FRC 502/4 N5A	505	551	585	11	12	4	500	551	580	3	355	405	435	125	11,5
FRC 501/4 N5A	505	551	585	11	12	4	500	551	580	3	355	405	435	125	11,5
FRC 562/4 N5A	566	629	665	13	16	4	560	629	660	3	400	464	500	160	11,5
FRC 562/4 N5A	566	629	665	13	16	4	560	629	660	3	400	464	500	160	11,5
FRC 561/4 N5A	566	629	665	13	16	4	560	629	660	3	400	464	500	160	11,5
FRC 561/4 N5A	566	629	665	13	16	4	560	629	660	3	400	464	500	160	11,5
FRC 632/4 N5A	636	698	736	13	16	4	630	698	730	3	450	513	550	160	11,5
FRC 632/4 N5A	636	698	736	13	16	4	630	698	730	3	450	513	550	160	11,5
FRC 631/4 N5A	636	698	736	13	16	4	630	698	730	3	450	513	550	160	11,5
FRC 631/4 N5A	636	698	736	13	16	4	630	698	730	3	450	513	550	160	11,5
FRC 712/4 N5A	716	775	816	13	16	5	710	775	810	3	500	567	600	160	14
FRC 712/4 N5A	716	775	816	13	16	5	710	775	810	3	500	567	600	160	14
FRC 711/4 N5A	716	775	816	13	16	5	710	775	810	3	500	567	600	160	14
FRC 711/4 N5A	716	775	816	13	16	5	710	775	810	3	500	567	600	160	14
FRC 802/4 N5A	806	861	890	13	16	4	800	871	920	3	560	639	680	200	14
FRC 802/4 N5A	806	861	890	13	16	4	800	871	920	3	560	639	680	200	14
FRC 801/4 N5A	806	861	890	13	16	4	800	871	920	3	560	639	680	200	14
FRC 801/4 N5A	806	861	890	13	16	4	800	871	920	3	560	639	680	200	14
FRC 502/6 N5A	505	551	585	11	12	4	500	551	580	3	355	405	435	125	11,5
FRC 501/6 N5A	505	551	585	11	12	4	500	551	580	3	355	405	435	125	11,5
FRC 562/6 N5A	566	629	665	13	16	4	560	629	660	3	400	464	500	160	11,5
FRC 561/6 N5A	566	629	665	13	16	4	560	629	660	3	400	464	500	160	11,5
FRC 632/6 N5A	636	698	736	13	16	4	630	698	730	3	450	513	550	160	11,5
FRC 631/6 N5A	636	698	736	13	16	4	630	698	730	3	450	513	550	160	11,5
FRC 631/6 N5A	636	698	736	13	16	4	630	698	730	3	450	513	550	160	11,5
FRC 712/6 N5A	716	775	816	13	16	5	710	775	810	3	500	567	600	160	14
FRC 712/6 N5A	716	775	816	13	16	5	710	775	810	3	500	567	600	160	14
FRC 711/6 N5A	716	775	816	13	16	5	710	775	810	3	500	567	600	160	14
FRC 711/6 N5A	716	775	816	13	16	5	710	775	810	3	500	567	600	160	14
FRC 802/6 N5A	806	861	890	13	16	4	800	871	920	3	560	639	680	200	14
FRC 802/6 N5A	806	861	890	13	16	4	800	871	920	3	560	639	680	200	14
FRC 801/6 N5A	806	861	890	13	16	4	800	871	920	3	560	639	680	200	14
FRC 801/6 N5A	806	861	890	13	16	4	800	871	920	3	560	639	680	200	14



<sup>1</sup> Si N°X o N°Y = 1, un sólo agujero centrado / If N°X or N°Y = 1, only one hole in the center

### ACCESORIOS

Ver información completa en "Accesorios de montaje".

### CARACTERÍSTICAS

Curvas características (a la descarga).

### ACCESSORIES

For more information see "Mounting accessories".

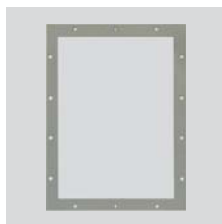
### SPECIFICATIONS

Performance curves (at outlet).

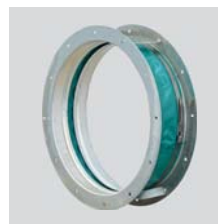
**ACCESORIOS / ACCESSORIES**



**CA (CFH1) - CFH2 - CFH3**  
 Contrabrida -  
 Brida plana circular.  
*Counter-flange -  
 Circular flange.*



**CP**  
 Brida plana  
 rectangular.  
*Rectangular Flange.*



**GA**  
 Junta flexible  
 aspiración.  
*Inlet flexible  
 connector.*



**GP**  
 Junta flexible  
 descarga.  
*Outlet flexible  
 connector.*



**DP**  
 Regulador de caudal  
 de aspiración.  
*Inlet damper  
 governor.*



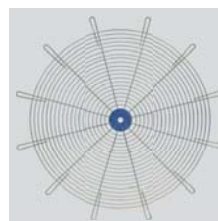
**SAD**  
 Compuerta de  
 regulación de caudal  
 de descarga.  
*Air reducing damper  
 at outlet.*



**SF**  
 Válvula mariposa.  
*Throttle valve.*



**DF**  
 Filtro en la  
 aspiración.  
*Air filter at inlet.*



**RC**  
 Rejilla de protección  
 para la aspiración.  
*Protection net.*



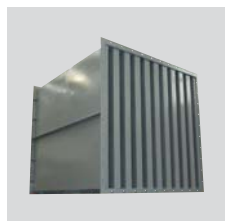
**AM/AZ**  
 Soportes  
 antivibratorios.  
*Silent blocks.*



**SCSO**  
 Silenciador  
 cilíndrico.  
*Cylindrical sound  
 attenuator.*



**SCCO**  
 Silenciador cilíndrico  
 con bulbo.  
*Cylindrical sound  
 attenuator with  
 internal pot.*



**SASS**  
 Silenciador  
 rectangular.  
*Baffle type sound  
 attenuator.*



**CI**  
 Cabina de  
 insonorización.  
*Noise enclosure.*

Ver información completa en "Accesorios de montaje".  
 For more information see "Mounting accessories".