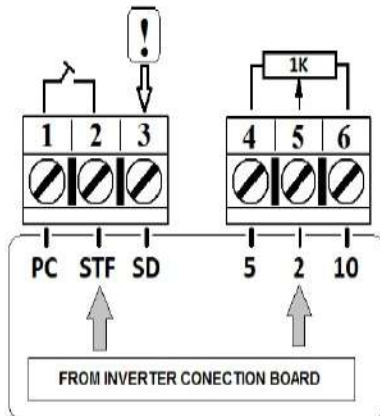


Χειριστήριο για απομακρυσμένο έλεγχο Inverter IC50

- Εύκολη εγκατάσταση και σύνδεση.
- Βαθμός προστασίας IP62.
- Διαθέτει διακόπτη On-Off με ενδεικτική λυχνία λειτουργίας.
- Συνεργάζεται με οποιοδήποτε inverter δέχεται εξωτερικό ποτενσιόμετρο.
- Σε περίπτωση βλάβης του, επιτρέπει το inverter να συνεχίσει την λειτουργία του με το ενσωματωμένο χειριστήριο.
- Δυνατότητα τοποθέτησης του inverter σε προστατευόμενο χώρο, μακριά από νερό, λάδια, σκόνες, καπνούς.



- 1 Είσοδος καλωδίου σύνδεσης
- 2 Διακόπτης On-Off
- 3 Ενδεικτικό Led
- 4 Ποτενσιόμετρο ελέγχου



⚠ Εάν επιθυμείτε την ενεργοποίηση της ένδειξης LED του διακόπτη, τότε θα πρέπει στην είσοδο No 3 της κλέμμας εισόδου να συνδέσετε τάση αντίθετη από την τάση εισόδου του διακόπτη (Κλέμμα No1).



RoHS

Made in EU