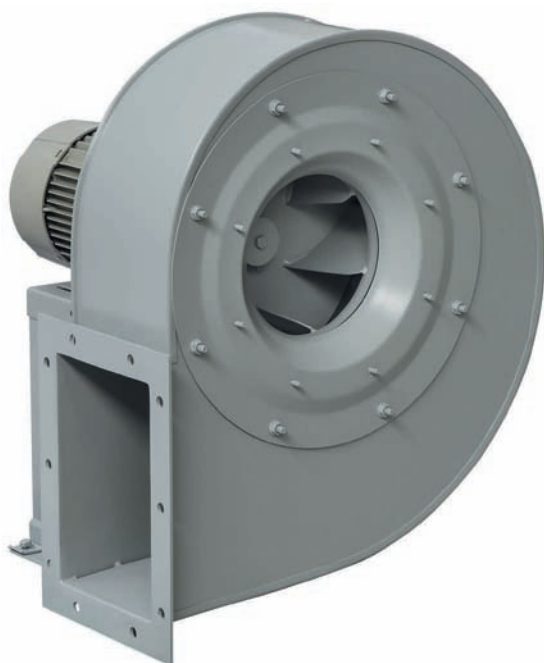


MEC



Girante con pale negative
Backward curved impeller

Ventilatore centrifugo direttamente accoppiato. Prodotto in acciaio al carbonio protetto dalla corrosione tramite verniciatura per cataforesi con smalto poliuretano bicomponente RAL 7045.

Esecuzioni standard

- Esecuzione 4: Accoppiamento diretto. Girante calettata direttamente sull'albero del motore B3 che è sostenuto dalla sedia. Temperatura massima dell'aria 100°C. Con ventolina di raffreddamento fino a 220°C.
- Esecuzione 5: Accoppiamento diretto. Girante calettata direttamente sull'albero del Motore B5 sostenuto da un disco fissato sul fianco cassa.
- Esecuzione 8: Accoppiamento a giunto. Girante calettata a sbalzo. Supporto e motore montati su sedia fuori dal circuito dell'aria. Temperatura massima dell'aria 100°C. Con ventolina di raffreddamento fino a 300°C.

Motori

Motori standard da 2, 4, 6 poli ad alta efficienza con alimentazione trifase 230/400V 50Hz fino alla taglia 112 e 400/690V 50Hz per le taglie superiori. Grado di protezione IP55, classe F.

Su richiesta

- Progettazione speciale con diversi materiali costruttivi.
- Versione a 60Hz.
- Verniciatura con RAL diversi dallo standard.

Direct drive, single inlet centrifugal fan. Manufactured from steel sheet protected with cataforesis primer + polyurethane paint finish RAL 7045.

Standard arrangement

- Arrangement 4: Direct drive. Impeller directly mounted on motor shaft. B3 motor is supported by the pedestal. Max air temperature 100°C. With cooling disk up to 220°C.
- Arrangement 5: Direct drive. Impeller directly mounted on motor shaft. B5 motor is fitted on casing sideplate.
- Arrangement 8: Flexible coupling. Overhung impeller. Support and motor mounted on a base outside the air stream. Max air temperature 100°C. With cooling disk up to 300°C.

Motori

2, 4 or 6 pole, high efficiency, three-phase 230/400V 50Hz up to motor size 112 and 400/690V 50Hz for higher motors. IP55, Class F protection.

On request

- Manufactured from different materials.
- 60 Hz versions.
- Painted in different RAL colour.
- Hot dip galvanized static parts.

- Parti statiche del ventilatore zincate a caldo.
- Soluzioni con materiali resistenti alla corrosione.
- Versione con materiali antiusura.
- Motori elettrici per applicazioni speciali.
- Motori elettrici adatti per VSD.
- Possibilità di configurazione con svariati accessori tra cui: Giunti antivibranti, portello d'ispezione, tappo di scarico, ammortizzatori, reti di protezione, filtro, silenziatore, regolatore di portata, valvole e serrande.
- Coibentazione.

Versioni ATEX

Su richiesta ventilatori installati in luogo con pericolo di esplosione conformi alla direttiva 2014/34/UE (ATEX):
Temperatura ambiente tra -20°C/+60°C, pressione ambiente (assoluta) tra 0,8bar/1,1bar, in accordo con EN 14986.

Gas:

- ⊗ 2G IIB T2-T3-T4
- ⊗ 2G IIB+H2 T2-T3-T4
- ⊗ 3G IIB T2-T3-T4
- ⊗ 3G IIB+H2 T2-T3-T4

Polvere non conduttiva:

- ⊗ 2D IIIB T125°C-T135°C-T195°C-T295°C
- ⊗ 3D IIIB T125°C-T135°C-T195°C-T295°C

Polvere conduttiva (con motore IP65 IIIC):

- ⊗ 2D IIIC T125°C-T135°C-T195°C-T295°C
- ⊗ 3D IIIC T125°C-T135°C-T195°C-T295°C

- Corrosion proof construction.
- Wear proof construction.
- Motors for special applications.
- Motors suitable for VSD.
- Accessories: Flexible joints, inspection door, casing drain, AV-mounts, protection nets, filter, silencer, inlet discharge governor, valves, dampers.
- Gas tight construction.
- Thermal insulation.

ATEX versions

On request, explosion proof version fans in accordance with 2014/34/UE (ATEX directive):

Ambient temperature -20°C to +60°C, ambient pressure (abs.) 0,8 bar to 1,1 bar according to EN 14986.

Gas:

- ⊗ 2G IIB T2-T3-T4
- ⊗ 2G IIB+H2 T2-T3-T4
- ⊗ 3G IIB T2-T3-T4
- ⊗ 3G IIB+H2 T2-T3-T4

Non-conductive dust:

- ⊗ 2D IIIB T125°C-T135°C-T195°C-T295°C
- ⊗ 3D IIIB T125°C-T135°C-T195°C-T295°C

Conductive dust (compulsory IP65 IIIC motor):

- ⊗ 2D IIIC T125°C-T135°C-T195°C-T295°C
- ⊗ 3D IIIC T125°C-T135°C-T195°C-T295°C

QUADRO DI APPLICAZIONE TABLE OF APPLICATIONS	
Tipologia del fluido Air Type	Quantità di polvere Dust quantity (mg/m ³)
Mediamente polveroso (ambiente industriale) Medium dust (industrial environment)	<500

GIRANTE CON PALE NEGATIVE - ACCOPPIAMENTO DIRETTO BACKWARD BLADES IMPELLER - DIRECT DRIVE



CARATTERISTICHE TECNICHE / TECHNICAL FEATURES

È essenziale verificare che le caratteristiche elettriche (tensione, intensità, frequenza, ecc.) di targa del motore siano compatibili con l'impianto elettrico di installazione.

Please, check that electrical features (voltage, current, frequency, etc.) are suitable with your installation.

Modello Model	Taglia motore Motor size	Velocità Speed (r.p.m.)	Potenza motore Motor power (kW)	Intensità di corrente massima assorbita 400V Maximum absorbed current 400V (A)	Portata massima Maximum airflow (m ³ /h)	Pressione sonora a 1m Sound pressure level at 1 m (dB(A)) ^[1]	Peso Weight (kg) ^[2]	Momento di inerzia Moment of inertia (kg·m ²) ^[3]
2 POLI / 2 POLE								
MEC 221/2 N4A	63A2	2750	0,18	0,50	830	63	17	0,02
MEC 252/2 N4A	63B2	2780	0,25	0,68	1.330	65	23	0,02
MEC 251/2 N4A	71A2	2810	0,37	0,90	1.370	66	25	0,03
MEC 282/2 N4A	71B2	2820	0,55	1,25	1.910	68	29	0,04
MEC 281/2 N4A	80A2	2830	0,75	1,59	1.940	69	31	0,04
MEC 312/2 N4A	80B2	2840	1,10	2,33	2.700	72	40	0,05
MEC 311/2 N4A	90S2	2840	1,50	3,07	2.730	75	42	0,05
MEC 352/2 N4A	90S2	2840	1,50	3,07	3.820	75	64	0,11
MEC 351/2 N4A	90L2	2850	2,20	4,43	3.900	78	67	0,13
MEC 402/2 N4A	100LA2	2900	3,00	5,77	6.120	81	101	0,18
MEC 401/2 N4A	112M2	2910	4,00	7,50	6.200	82	105	0,20
MEC 452/2 N4A	132SA2	2890	5,50	10,10	8.500	85	146	0,30
MEC 451/2 N4A	132SB2	2890	7,50	13,90	8.720	86	152	0,35
MEC 502/2 N4A	160MR2	2930	11,00	18,70	12.060	89	230	0,60
MEC 501/2 N4A	160M2	2935	15,00	25,40	12.750	90	242	0,70
MEC 562/2 N4A	160L2	2935	18,50	33,30	17.100	91	282	0,90
MEC 561/2 N4A	180M2	2940	22,00	39,00	18.140	92	312	1,00
4 POLI / 4 POLE								
MEC 502/4 N4A	90S4	1400	1,10	2,30	5.760	68	128	0,50
MEC 501/4 N4A	90L4	1400	1,50	3,15	6.080	69	131	0,60
MEC 562/4 N4A	100LA4	1420	2,20	4,56	8.270	71	138	0,80
MEC 561/4 N4A	100LB4	1430	3,00	6,15	8.830	72	142	0,80
MEC 632/4 N4A	112M4	1425	4,00	8,20	12.060	75	175	1,40
MEC 631/4 N4A	132SA4	1440	5,50	10,30	12.860	79	188	1,60
MEC 712/4 N4A	132MA4	1450	7,50	13,90	17.100	79	281	2,70
MEC 711/4 N4A	160M4	1450	11,00	20,70	16.970	80	304	3,00
MEC 802/4 N4A	160L4	1450	15,00	28,40	24.120	83	397	4,30
MEC 801/4 N4A	180M4	1460	18,50	34,90	25.950	84	427	4,80
MEC 902/4 N4A	200L4	1470	30,00	54,60	34.200	86	-	7,50
MEC 901/4 N4A	225S4	1475	37,00	65,60	39.830	87	-	8,50
MEC 1002/4 N4A	225M4	1475	45,00	79,40	47.520	90	-	12,00
MEC 1001/4 N4A	250M4	1475	55,00	96,90	56.130	91	-	13,30
MEC 1122/4 N4A	280S4	1475	75,00	130,00	68.400	93	-	26,50
MEC 1121/4 N4A	280M4	1480	90,00	158,00	78.490	94	-	29,50
4 POLI / 4 POLE								
MEC 802/6 N4A	132MA6	960	4,00	7,30	15.970	73	327	4,00
MEC 801/6 N4A	132MB6	960	5,50	12,80	17.060	74	337	4,50
MEC 902/6 N4A	160M6	965	7,50	14,70	22.450	76	-	7,30
MEC 901/6 N4A	160L6	965	11,00	21,50	26.060	77	-	8,30
MEC 1002/6 N4A	180L6	965	15,00	30,40	31.090	79	-	11,80
MEC 1001/6 N4A	200LR6	970	18,50	37,30	36.920	80	-	13,00
MEC 1122/6 N4A	200L6	970	22,00	43,00	44.980	82	-	28,50
MEC 1121/6 N4A	225M6	975	30,00	54,20	51.710	83	-	29,00
MEC 1252/6 N4A	250M6	980	37,00	66,60	61.200	86	-	45,00
MEC 1251/6 N4A	280S6	980	45,00	83,40	73.380	87	-	47,50
MEC 1402/6 N4A	280M6	980	55,00	102,00	84.960	89	-	75,00
MEC 1401/6 N4A	315S6	985	75,00	136,00	103.280	91	-	78,80

¹ Misurata in premente / Measured with duct on discharge

Tolleranza di +3dB/A, misurata nel massimo punto di efficienza / Noise level tolerance +3 dB/A, measured in the maximum efficiency point

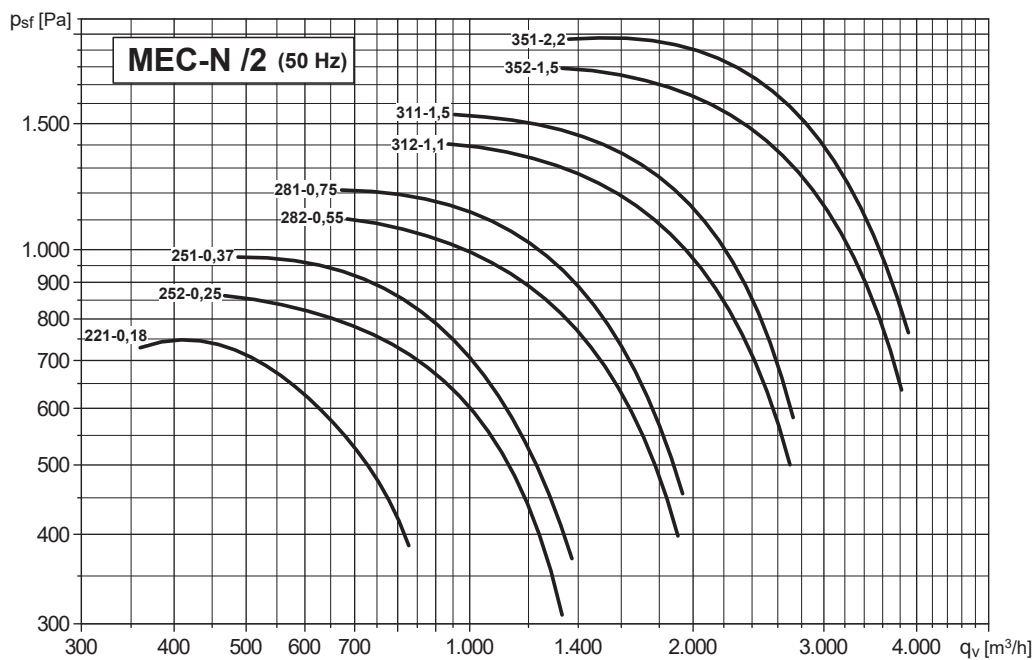
² Con motore incluso e per gli orientamenti LG270 o RD270 / With motor included and for LG270 or RD270 position

³ Momento di inerzia della girante / Impeller's moment of inertia

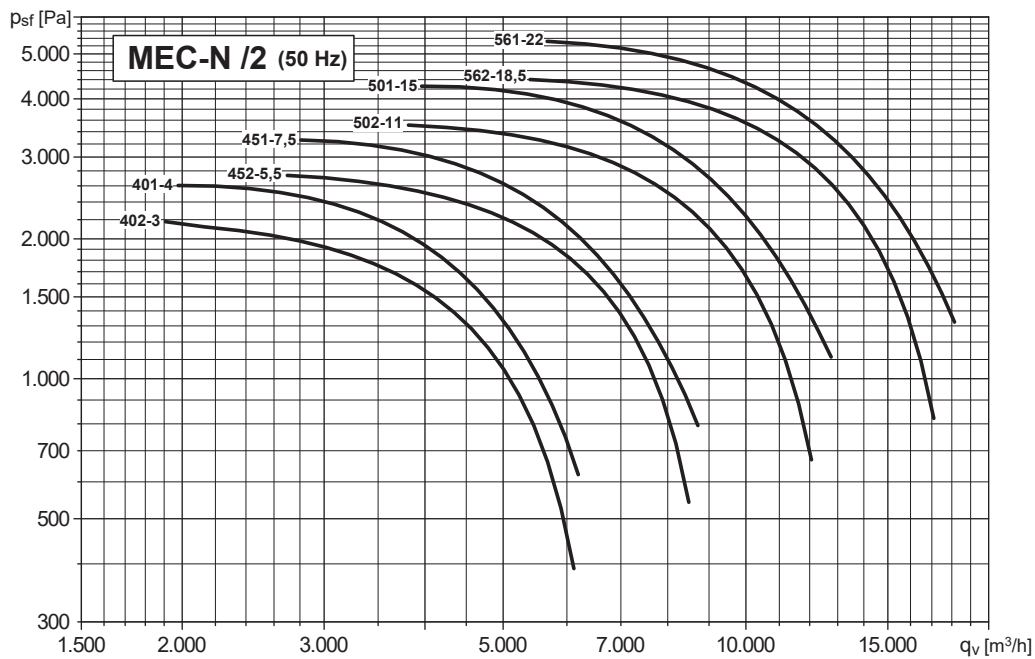
CURVA CARATTERISTICA (in premente) / PERFORMANCE CURVES (at outlet)

- Test effettuati con ventilatore canalizzato sia in aspirante che in premente. - Fan ducted on both inlet and outlet sides.
- Portata in m³/h. - Air volume in m³/h.
- **Psf: Pressione statica in Pa.** - **Psf: Static pressure in Pa.**
- Modello - Potenza del motore in kW. - Model - Motor power in kW.
- Esempio: 561 - 22 - Example: 561 - 22
- Modello - kW Model - kW

2 poli - Modelli dal 221 al 351
 2 pole - Models from 221 to 351



2 poli - Modelli dal 402 al 561
 2 pole - Models from 402 to 561



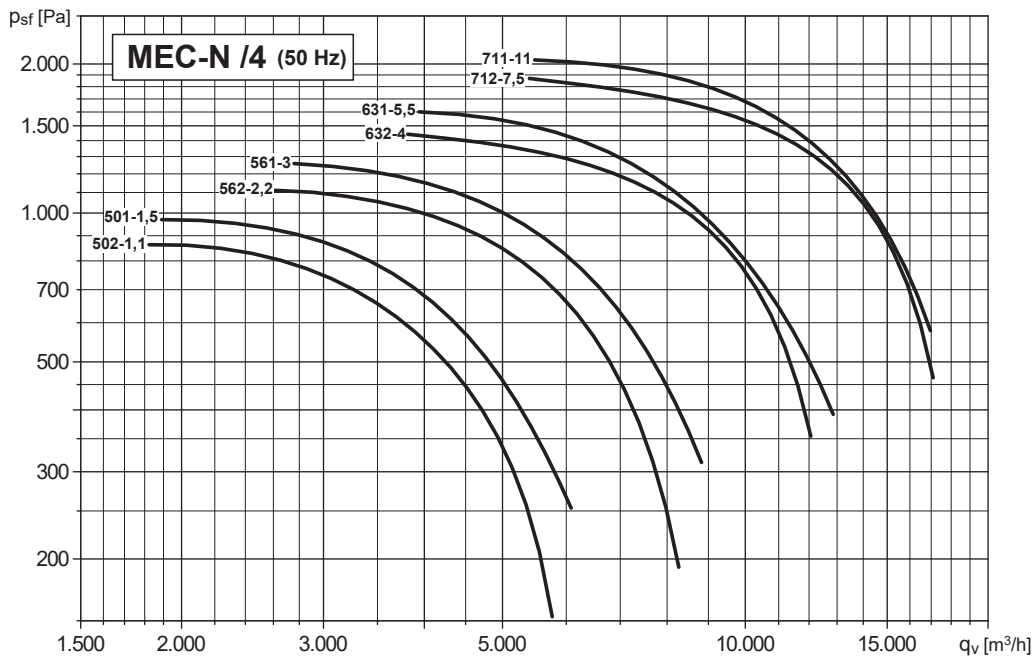
GIRANTE CON PALE NEGATIVE - ACCOPPIAMENTO DIRETTO
 BACKWARD BLADES IMPELLER - DIRECT DRIVE



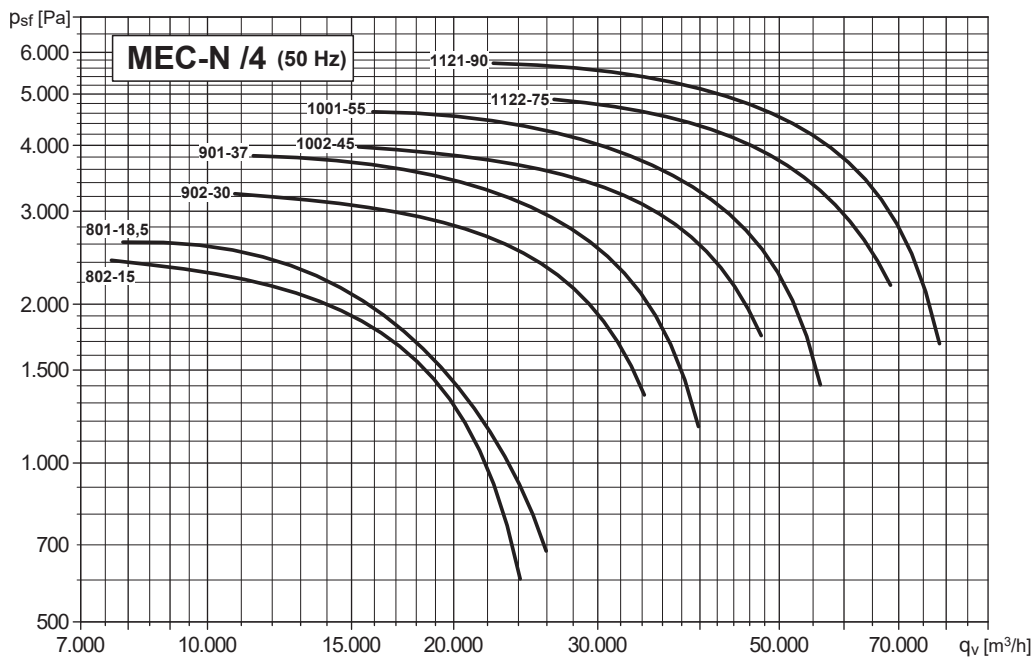
CURVA CARATTERISTICA (in premente) / PERFORMANCE CURVES (at outlet)

- Test effettuati con ventilatore canalizzato sia in aspirante che in premente.
 - Portata in m³/h.
 - **Psf: Pressione statica in Pa.**
 - Modello - Potenza del motore in kW.
 - Esempio: 561 - 3
 Modello - kW
- Fan ducted on both inlet and outlet sides.
 - Air volume in m³/h.
 - **Psf: Static pressure in Pa.**
 - Model - Motor power in kW.
 - Example: 561 - 3
 Model - kW

4 poli - Modelli dal 501 al 711
 4 pole - Models from 501 to 711



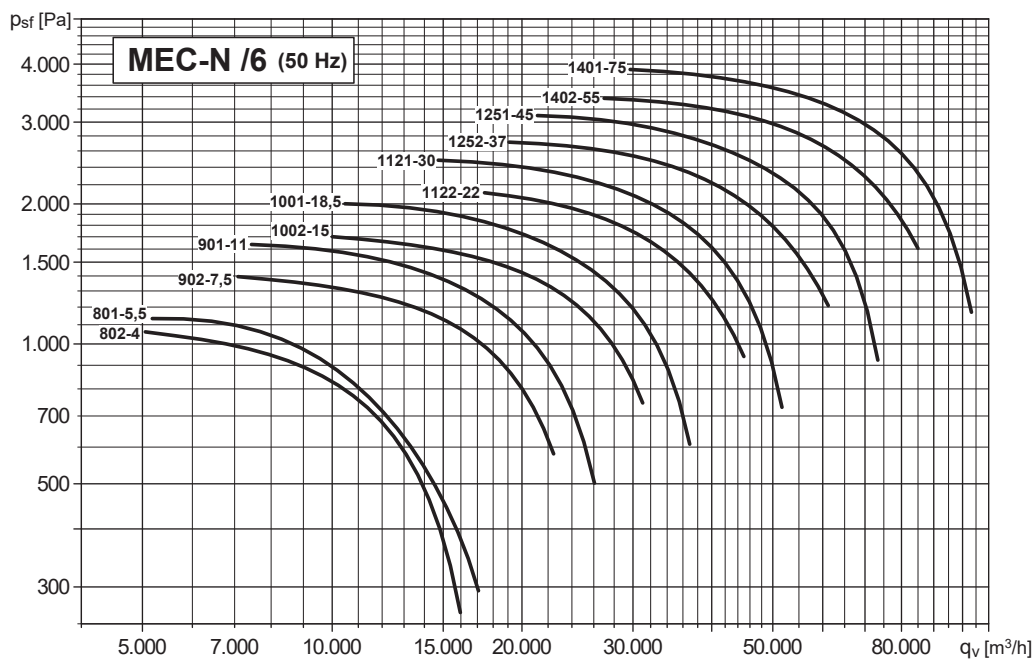
4 poli - Modelli dal 801 al 1121
 4 pole - Models from 801 to 1121



CURVA CARATTERISTICA (in premente) / PERFORMANCE CURVES (at outlet)

- Test effettuati con ventilatore canalizzato sia in aspirante che in premente.
- Portata in m³/h.
- **Psf: Pressione statica in Pa.**
- Modello - Potenza del motore in kW.
- Esempio: 901 - 11
 Modello - kW
- Fan ducted on both inlet and outlet sides.
- Air volume in m³/h.
- **Psf: Static pressure in Pa.**
- Model - Motor power in kW.
- Example: 901 - 11
 Model - kW

6 poli - Modelli dal 801 al 1401
 6 pole - Models from 801 to 1401



GIRANTE CON PALE NEGATIVE - ACCOPPIAMENTO DIRETTO BACKWARD BLADES IMPELLER - DIRECT DRIVE



Dati ERP (regolamento [UE] n.327/2011) / ERP data (regulation [UE] n.327/2011)

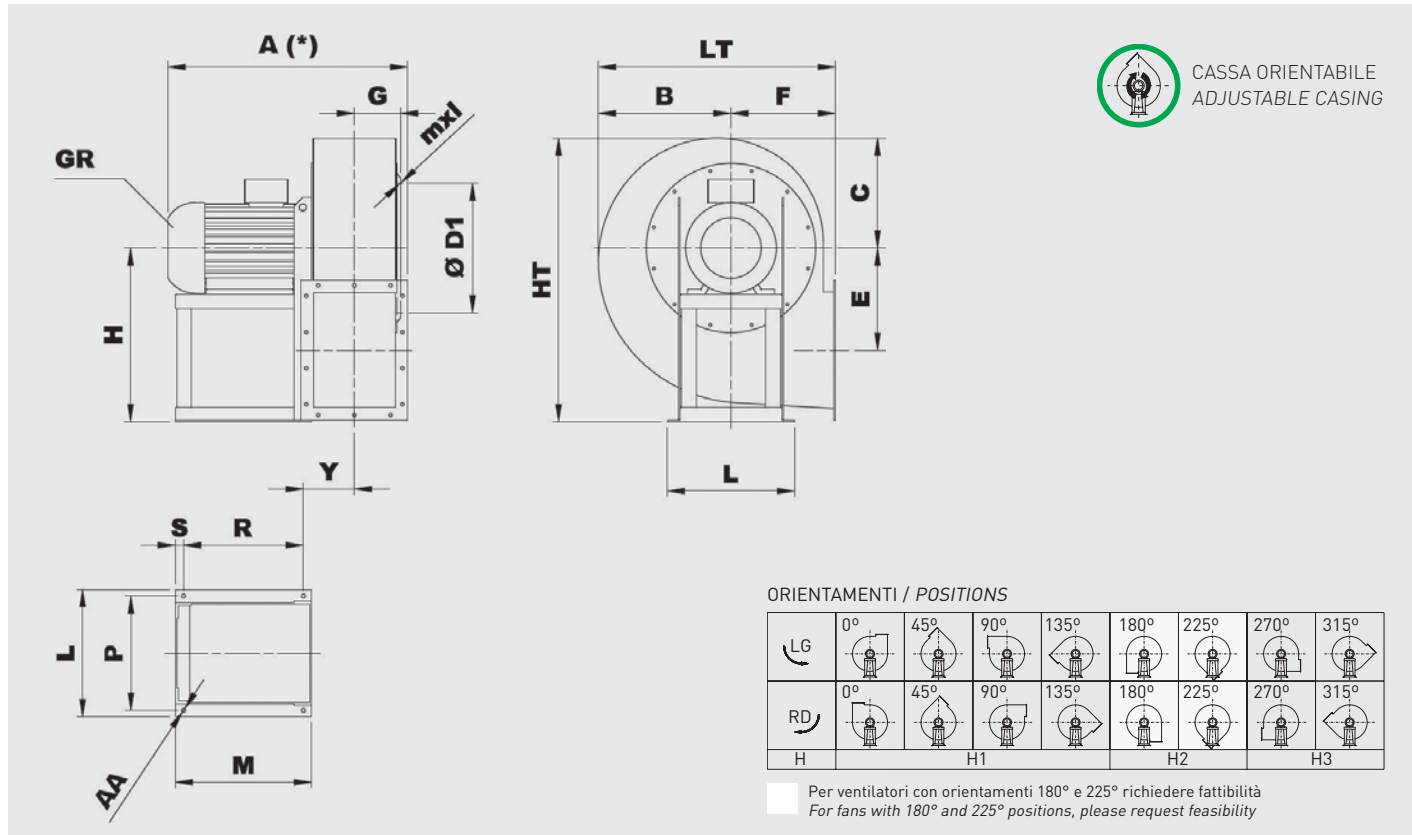
Modello Model	PM	MC	EC	VSD	SR	η [%]	N	[kW]	[m³/h]	[Pa]	[RPM]
MEC 221 N4A	0,20	B	total	No	1	47,2	64,1	0,246	642	652	2750
MEC 252 N4A	0,25	B	total	No	1	49,2	64,2	0,376	934	713	2780
MEC 251 N4A	0,37	B	total	No	1	51,5	66,4	0,384	858	829	2810
MEC 282 N4A	0,55	B	total	No	1	52,8	65,9	0,561	1.240	860	2820
MEC 281 N4A	0,75	B	total	No	1	57,0	69,6	0,627	1.277	1007	2830
MEC 312 N4A	1,10	B	total	No	1	58,6	69,3	0,967	1.860	1097	2840
MEC 311 N4A	1,50	B	total	No	1	60,1	70,0	1,138	1.861	1323	2840
MEC 352 N4A	1,50	B	total	No	1	59,6	67,4	1,810	2.638	1473	2840
MEC 351 N4A	2,20	B	total	No	1	61,0	68,2	2,063	2.637	1718	2850
MEC 402 N4A	3,00	B	total	No	1	62,3	67,7	3,108	3.704	1883	2900
MEC 401 N4A	4,00	B	total	No	1	64,1	69,0	3,472	3.775	2124	2910
MEC 452 N4A	5,50	B	total	No	1	64,6	67,4	5,379	5.264	2376	2890
MEC 451 N4A	7,50	B	total	No	1	65,4	67,6	6,127	5.397	2673	2890
MEC 502 N4A	11,00	B	total	No	1	66,0	66,4	9,238	7.499	2928	2930
MEC 501 N4A	15,00	B	total	No	1	67,4	67,4	10,943	7.307	3634	2935
MEC 562 N4A	18,50	B	total	No	1	67,5	67,1	16,443	10.755	3717	2935
MEC 561 N4A	22,00	B	total	No	1	68,1	67,4	18,747	10.395	4418	2940
MEC 502 N4A	1,10	B	total	No	1	61,4	71,0	1,223	3.730	724	1400
MEC 501 N4A	1,50	B	total	No	1	62,7	71,7	1,396	3.592	878	1400
MEC 562 N4A	2,20	B	total	No	1	63,2	70,5	2,023	5.232	880	1420
MEC 561 N4A	3,00	B	total	No	1	64,1	70,8	2,302	5.066	1049	1430
MEC 632 N4A	4,00	B	total	No	1	65,5	69,7	3,980	7.643	1228	1425
MEC 631 N4A	5,50	B	total	No	1	66,8	70,8	4,151	7.443	1341	1440
MEC 712 N4A	7,50	B	total	No	1	66,8	68,4	7,038	10.647	1590	1450
MEC 711 N4A	11,00	B	total	No	1	68,3	69,6	7,508	10.758	1716	1450
MEC 802 N4A	15,00	B	total	No	1	69,3	69,1	12,721	16.025	1979	1450
MEC 801 N4A	18,50	B	total	No	1	69,4	69,1	13,298	14.801	2243	1460
MEC 902 N4A	30,00	B	total	No	1	74,3	73,3	24,819	24.684	2688	1470
MEC 901 N4A	37,00	B	total	No	1	75,6	74,5	29,552	24.663	3260	1475
MEC 1002 N4A	45,00	B	total	No	1	76,1	74,6	41,178	33.751	3341	1475
MEC 1001 N4A	55,00	B	total	No	1	76,8	75,2	49,066	34.495	3935	1475
MEC 1122 N4A	75,00	B	total	No	1	76,7	74,6	74,429	48.004	4283	1475
MEC 1121 N4A	90,00	B	total	No	1	77,4	75,1	85,958	48.925	4899	1480
MEC 802 N4A	4,00	B	total	No	1	65,3	69,7	3,815	10.520	853	960
MEC 801 N4A	5,50	B	total	No	1	67,4	71,6	3,993	9.817	987	960
MEC 902 N4A	7,50	B	total	No	1	71,9	73,3	7,330	16.261	1167	965
MEC 901 N4A	11,00	B	total	No	1	73,2	73,9	8,719	16.248	1415	965
MEC 1002 N4A	15,00	B	total	No	1	74,1	73,9	12,278	22.348	1465	965
MEC 1001 N4A	18,50	B	total	No	1	74,8	74,4	14,636	22.841	1725	970
MEC 1122 N4A	22,00	B	total	No	1	75,5	74,7	21,695	31.841	1852	970
MEC 1121 N4A	30,00	B	total	No	1	76,4	75,4	25,430	32.452	2155	975
MEC 1252 N4A	37,00	B	total	No	1	76,9	75,5	35,664	43.178	2286	980
MEC 1251 N4A	45,00	B	total	No	1	78,2	76,6	44,124	46.277	2683	980
MEC 1402 N4A	55,00	B	total	No	1	78,0	76,0	63,088	62.613	2828	980
MEC 1401 N4A	75,00	B	total	No	1	78,7	76,5	76,939	64.488	3379	985

- PM** Potenza motore / *Motor power*
MC Categoria di misura / *Measurement category*
EC Categoria di efficienza / *Efficiency category*
VSD Variatore di velocità integrato o installato nel ventilatore / *Speed control: supplied with the fan*
SR Rapporto specifico / *Specific ratio*
η [%] Efficienza complessiva / *Total efficiency*
N Grado di efficienza / *Efficiency*
[kW] Potenza nominale all'ingresso del motore / *Absorbed power*
[m³/h] Portata / *Airflow*
[Pa] Pressione totale / *Total pressure*
[RPM] Giri / *Speed*

GIRANTE CON PALE NEGATIVE - ACCOPPIAMENTO DIRETTO
 BACKWARD BLADES IMPELLER - DIRECT DRIVE



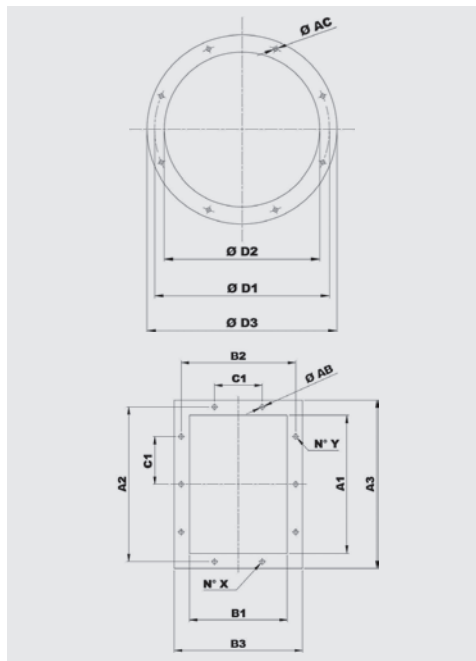
DIMENSIONI (mm) (modelli dal 221 al 501) / DIMENSIONS (mm) (models from 221 to 501)



Tipo Type		Ventilatore Fan											Base Base					Esecuzione 4B ⁽¹⁾ Arrangement 4B ⁽¹⁾							
Ventilatore Fan	Motore GR Motor GR	A*	B	C	ØD1	E	F	G	H			HT	mxl	Y	LT	L	P	M	R	S	ØAA	A	Y	R	M
										H1	H2	H3													
MEC 221/2 N4A	63A2	340	220	195	165	176	180	63	300	180	300	495	M6X16	100	400	206	184	184	125	14	10	380	100	125	184
MEC 251/2 N4A	71A2	400	245	210	219	176	195	79	315	195	315	525	M6X16	121	440	225	203	215	156	14	10	440	121	156	215
MEC 252/2 N4A	63B2	366	245	210	219	176	195	79	315	195	315	525	M6X16	121	440	206	184	184	125	14	10	420	121	125	184
MEC 281/2 N4A	80A2	440	270	235	241	202	200	88	375	200	375	610	M6X16	130	470	225	203	225	166	14	10	475	130	166	225
MEC 282/2 N4A	71B2	420	270	235	241	202	200	88	375	200	375	610	M6X16	130	470	225	203	215	156	14	10	460	130	156	215
MEC 311/2 N4A	90S2	480	300	260	265	230	225	99	400	225	400	660	M6X16	155	525	260	234	260	183	17	10	508	155	183	260
MEC 312/2 N4A	80B2	460	300	260	265	230	225	99	400	225	400	660	M6X16	140	525	225	203	225	166	14	10	494	140	166	225
MEC 351/2 N4A	90L2	530	340	295	292	253	255	110	450	255	450	745	M8X20	166	595	260	234	260	183	17	10	575	166	183	260
MEC 352/2 N4A	90S2	530	340	295	292	253	255	110	450	255	450	745	M8X20	166	595	260	234	260	183	17	10	575	166	183	260
MEC 401/2 N4A	112M2	630	375	330	332	286	285	122	500	285	500	830	M8X20	141	660	324	289	310	264	23	12	652	141	264	310
MEC 402/2 N4A	100LA2	590	375	330	332	286	285	122	500	285	500	830	M8X20	141	660	324	289	295	249	23	12	635	141	249	295
MEC 451/2 N4A	132SB2	670	425	370	366	321	320	138	560	320	560	930	M8X20	155	745	372	337	360	314	23	12	729	155	314	360
MEC 452/2 N4A	132SA2	670	425	370	366	321	320	138	560	320	560	930	M8X20	155	745	372	337	360	314	23	12	729	155	314	360
MEC 501/2 N4A	160M2	830	470	410	405	354	360	159	600	360	600	1010	M8X20	176	830	440	395	470	414	28	14	866	176	414	470
MEC 501/4 N4A	90L4	615	470	410	405	354	360	159	600	360	600	1010	M8X20	208	830	260	234	260	183	17	10	639	208	183	260
MEC 502/2 N4A	160MR2	830	470	410	405	354	360	159	600	360	600	1010	M8X20	176	830	440	395	470	414	28	14	866	176	414	470
MEC 502/4 N4A	90S4	615	470	410	405	354	360	159	600	360	600	1010	M8X20	208	830	260	234	260	183	17	10	619	208	183	260

¹ Con ventolina di raffreddamento / With cooling impeller
 * In relazione al tipo di motore / Depending on motor type

GIRANTE CON PALE NEGATIVE - ACCOPPIAMENTO DIRETTO
 BACKWARD BLADES IMPELLER - DIRECT DRIVE



Modello Model	Flangia aspirante Inlet flange					
	Tipo di flangia Flange type	Ø D1	Ø D2	Ø D3	Ø AC	Fori Holes
221	125	165	129	189	8	4
251	180	219	184	254	8	8
281	200	241	204	274	8	8
311	224	265	228	298	8	8
351	250	292	254	324	10	8
401	280	332	285	365	10	8
451	315	366	320	400	10	8
501	355	405	360	440	10	8

Modello Model	Flangia premente Discharge flange										
	Tipo di flangia Flange type	A1	B1	A2	B2	A3	B3	C1	Ø AB	N°X	N°Y
221	140x100	146	105	182	139	216	175	112	12	1+1	2+2
251	200x140	205	146	241	182	275	216	112	12	2+2	2+2
281	224x160	229	164	265	200	299	234	112	12	2+2	2+2
311	250x180	256	183	292	219	326	253	112	12	2+2	3+3
351	280x200	288	205	332	249	368	285	125	12	2+2	3+3
401	315x224	322	229	366	273	402	309	125	12	2+2	3+3
451	355x250	361	256	405	300	441	336	125	12	2+2	3+3
501	400x280	404	288	448	332	484	368	125	12	3+3	4+4

GIRANTE CON PALE NEGATIVE - ACCOPPIAMENTO DIRETTO
 BACKWARD BLADES IMPELLER - DIRECT DRIVE



DIMENSIONI (mm) (modelli dal 561 al 631) / DIMENSIONS (mm) (models from 561 to 631)

CASSA ORIENTABILE
ADJUSTABLE CASING

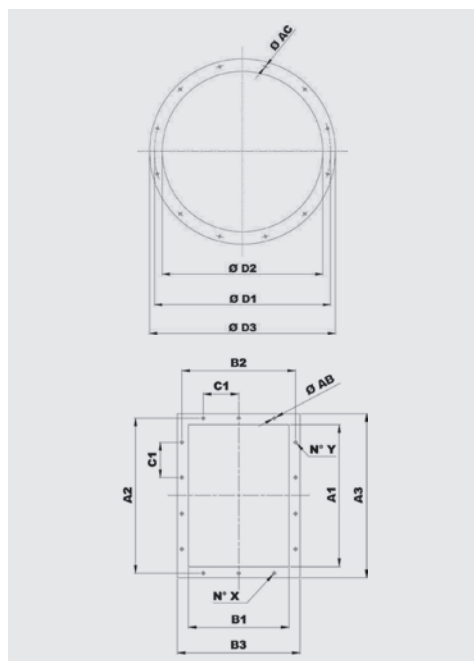
ORIENTAMENTI / POSITIONS

	0°	45°	90°	135°	180°	225°	270°	315°
LG								
RD								
	H1		H2		H3			

Per ventilatori con orientamenti 180° e 225° richiedere fattibilità
 For fans with 180° and 225° positions, please request feasibility

Tipo Type	Ventilatore Fan													Base Base								Esecuzione 4B ⁽¹⁾ Arrangement 4B ⁽¹⁾													
Ventilatore Fan	Motore GR Motor GR	A*	B	C	ØD1	E	F	G	H1	H2	H3	HT	mxl	Y	LT	L	P	L1	P1	M	N	O	R	S	T	U	V	ØAA	ØAE	A	Y	R	M	T	V
MEC 561/2 N4A	180M2	935	550	455	448	391	400	181	670	400	670	1121	M8X20	198	950	488	434	672	632	540	329	52	474	33	391	23	921	17	17	990	198	474	540	391	921
MEC 561/4 N4A	100LB4	705	550	455	448	391	400	181	670	400	670	1121	M8X20	188	950	324	289	672	632	295	329	52	249	23	381	23	676	12	17	723	188	249	295	381	676
MEC 562/2 N4A	160L2	880	550	455	448	391	400	181	670	400	670	1121	M8X20	193	950	440	395	672	632	470	329	52	414	28	386	23	851	14	17	935	193	414	470	386	851
MEC 562/4 N4A	100LA4	705	550	455	448	391	400	181	670	400	670	1121	M8X20	188	950	324	289	672	632	295	329	52	249	23	381	23	676	12	17	723	188	249	295	381	676
MEC 631/4 N4A	132SA4	815	615	515	497	441	450	200	750	450	750	1265	M8X20	209	1065	372	337	762	702	360	369	52	314	23	421	23	781	12	17	835	209	314	360	421	781
MEC 632/4 N4A	112M4	775	615	515	497	441	450	200	750	450	750	1265	M8X20	209	1065	324	289	762	702	310	369	52	264	23	421	23	731	12	17	820	209	264	310	421	731

¹ Con ventolina di raffreddamento / With cooling impeller
 * In relazione al tipo di motore / Depending on motor type



Modello Model	Flangia aspirante Inlet flange					
	Tipo di flangia Flange type	Ø D1	Ø D2	Ø D3	Ø AC	Fori Holes
561	400	448	405	485	10	12
631	450	497	455	535	10	12

Modello Model	Flangia premente Discharge flange										
	Tipo di flangia Flange type	A1	B1	A2	B2	A3	B3	C1	Ø AB	N°X	N°Y
561	450x315	453	322	497	366	533	402	125	12	3+3	4+4
631	500x355	507	361	551	405	587	441	125	12	3+3	4+4

GIRANTE CON PALE NEGATIVE - ACCOPPIAMENTO DIRETTO
 BACKWARD BLADES IMPELLER - DIRECT DRIVE



DIMENSIONI (mm) (modelli dal 711 al 1401) / DIMENSIONS (mm) (models from 711 to 1401)

CASSA NON ORIENTABILE
 NOT ADJUSTABLE CASING

ORIENTAMENTI / POSITIONS

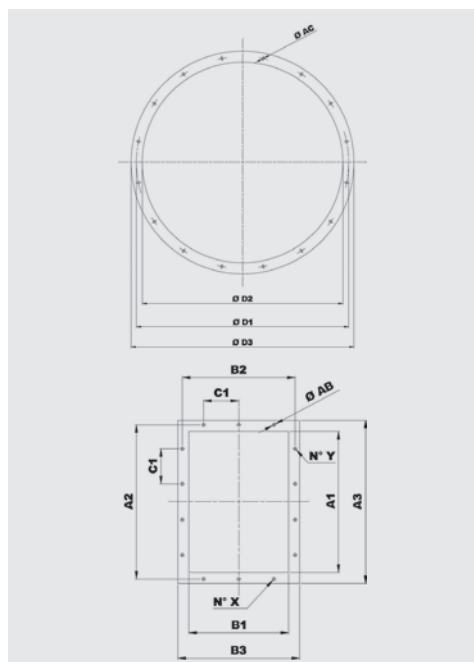
LG	0°	45°	90°	135°	180°	225°	270°	315°
RD	0°	45°	90°	135°	180°	225°	270°	315°
	H	H1			H2			H3

Per ventilatori con orientamenti 180° e 225° richiedere fattibilità
 For fans with 180° and 225° positions, please request feasibility

Tipo Type		Ventilatore Fan											Base Base											Esecuzione 4B ⁽¹⁾ Arrangement 4B ⁽¹⁾									
Ventilatore Fan	Motore GR Motor GR	A*	B	C	ØD1	E	F	G	H			HT	mxl	Y	LT	L	L1	M	N	O	P2	R	S	T	U	V	ØAA	A	Y	R	M	T	V
MEC 711/4 N4A	160M4	960	690	565	551	500	500	222	670	500	850	1415	M8X20	262	1190	836	896	471	404	60	386	372	39	497	27	935	19	1015	262	372	471	497	935
MEC 712/4 N4A	132MA4	838	690	565	551	500	500	222	670	500	850	1415	M8X20	262	1190	836	896	362	404	60	386	263	39	497	27	826	19	935	262	263	362	497	826
MEC 801/4 N4A	180M4	1050	770	630	629	560	560	251	750	560	950	1580	M8X20	287	1330	926	986	540	453	60	431	441	39	546	27	1053	19	1105	287	441	540	546	1053
MEC 801/6 N4A	132MB6	940	770	630	629	560	560	251	750	560	950	1580	M8X20	287	1330	926	986	362	453	60	431	263	39	546	27	875	19	995	287	263	362	546	875
MEC 802/4 N4A	160L4	992	770	630	629	560	560	251	750	560	950	1580	M8X20	287	1330	926	986	471	453	60	431	372	39	546	27	984	19	1065	287	372	471	546	984
MEC 802/6 N4A	132MA6	940	770	630	629	560	560	251	750	560	950	1580	M8X20	287	1330	926	986	362	453	60	431	263	39	546	27	875	19	995	287	263	362	546	875
MEC 901/4 N4A	225S4	1260	870	705	698	630	630	278	850	630	1060	1765	M8X20	314	1490	1026	1086	540	507	60	481	441	39	600	27	1107	19	1363	314	523	622	600	1189
MEC 901/6 N4A	160L6	1070	870	705	698	630	630	278	850	630	1060	1765	M8X20	314	1490	1026	1086	471	507	60	481	372	39	600	27	1038	19	1104	314	372	471	600	1038
MEC 902/4 N4A	200L4	1230	870	705	698	630	630	278	850	630	1060	1765	M8X20	314	1490	1026	1086	500	507	60	481	401	39	600	27	1067	19	1289	314	456	555	600	1122
MEC 902/6 N4A	160M6	1070	870	705	698	630	630	278	850	630	1060	1765	M8X20	314	1490	1026	1086	471	507	60	481	372	39	600	27	1038	19	1104	314	372	471	600	1038
MEC 1001/4 N4A	250M4	1380	965	795	775	710	710	309	950	710	1180	1975	M10X30	340	1675	1128	1188	600	569	60	528	500	45	657	27	1229	19	1509	340	590	690	657	1319
MEC 1001/6 N4A	200LR6	1300	965	795	775	710	710	309	950	710	1180	1975	M10X30	340	1675	1128	1188	500	569	60	528	400	45	657	27	1129	19	1348	340	455	555	657	1184
MEC 1002/4 N4A	225M4	1320	965	795	775	710	710	309	950	710	1180	1975	M10X30	340	1675	1128	1188	540	569	60	528	440	45	657	27	1169	19	1423	340	520	620	657	1249
MEC 1002/6 N4A	180L6	1230	965	795	775	710	710	309	950	710	1180	1975	M10X30	345	1675	1128	1188	541	569	60	528	441	45	657	27	1170	19	-	-	-	-	-	-
MEC 1121/4 N4A	280M4	1620	1085	895	861	800	800	349	1060	800	1320	2215	M10X30	400	1885	1268	1348	690	638	80	589	565	45	763	35	1408	24	1653	400	635	760	763	1478
MEC 1121/6 N4A	225M6	1460	1085	895	861	800	800	349	1060	800	1320	2215	M10X30	400	1885	1268	1348	540	638	80	589	415	45	763	35	1258	24	1478	400	483	608	763	1326
MEC 1122/4 N4A	280S4	1583	1085	895	861	800	800	349	1060	800	1320	2215	M10X30	400	1885	1268	1348	690	638	80	589	565	45	763	35	1408	24	1653	400	635	760	763	1478
MEC 1122/6 N4A	200L6	1400	1085	895	861	800	800	349	1060	800	1320	2215	M10X30	400	1885	1268	1348	500	638	80	589	375	45	763	35	1218	24	1457	400	447	572	763	1290
MEC 1251/6 N4A	280S6	1700	1215	1005	958	900	900	387	1180	900	1500	2505	M10X30	440	2115	1400	1480	690	715	80	655	565	45	840	35	1485	24	1720	438	625	750	840	1545
MEC 1252/6 N4A	250M6	1550	1215	1005	958	900	900	387	1180	900	1500	2505	M10X30	440	2115	1400	1480	602	715	80	655	475	45	842	35	1397	24	-	-	-	-	-	-
MEC 1401/6 N4A	315S6	1800	1345	1115	1067	1000	1000	440	1320	1000	1700	2815	M10X30	500	2345	1560	1640	800	801	80	725	645	55	946	35	1681	24	1927	500	721	876	946	1757
MEC 1402/6 N4A	280M6	1790	1345	1115	1067	1000	1000	440	1320	1000	1700	2815	M10X30	500	2345	1560	1640	690	801	80	725	535	55	946	35	1571	24	1822	500	611	766	946	1647

¹ Con ventolina di raffreddamento / With cooling impeller
 * In relazione al tipo di motore / Depending on motor type

GIRANTE CON PALE NEGATIVE - ACCOPPIAMENTO DIRETTO BACKWARD BLADES IMPELLER - DIRECT DRIVE



Modello Model	Flangia aspirante Inlet flange					
	Tipo di flangia Flange type	Ø D1	Ø D2	Ø D3	Ø AC	Fori Holes
711	500	505	551	585	10	12
801	560	566	629	666	10	12
901	630	636	698	736	10	12
1001	710	716	775	816	12	16
1121	800	806	861	906	12	16
1251	900	906	958	1006	12	16
1401	1000	1007	1067	1107	12	24

Modello Model	Flangia premente Discharge flange										
	Tipo di flangia Flange type	A1	B1	A2	B2	A3	B3	C1	Ø AB	N°X	N°Y
711	560x400	569	404	629	464	669	504	160	14	3+3	4+4
801	630x450	638	453	698	513	738	553	160	14	3+3	4+4
901	710x500	715	507	775	567	815	607	160	14	3+3	5+5
1001	800x560	801	569	871	639	921	689	200	14	3+3	4+4
1121	900x630	898	638	968	708	1018	758	200	14	4+4	5+5
1251	1000x710	1007	715	1077	785	1127	835	200	14	4+4	5+5
1401	1120x800	1130	801	1210	881	1270	941	200	18	4+4	6+6

AMMORTIZZATORI / ANTI VIBRATION MOUNTS

Ammortizzatori di serie / Suggested AV mounts	
Ventilatore / Fan	Esecuzione 4 / Arrangement 4
221	4 x AM 20 - 20 x 20
251/2	4 x AM 20 - 20 x 20
281/2	4 x AM 20 - 20 x 20
311/2	4 x AM 25 - 25 x 20
351/2	4 x AM 25 - 25 x 20
401/2	4 x AM 30 - 30 x 30
451/2	4 x AM 30 - 30 x 30
501/2	4 x AM 40 - 40 x 30
561/2	4 x AM 50 - 50 x 40
631/2	4 x AM 40 - 40 x 30
711/2	4 x AM 50 - 50 x 40
801/2	4 x AM 75 - 75 x 50
901/2	4 x AM 75 - 75 x 50
1001/2	6 x AM 75 - 75 x 50
1121/2	6 x AZ 39 - 140 x 39
1251/2	6 x AZ 39 - 140 x 39
1401/2	6 x AZ 51 - 132 x 51

Tipo Type	Carico per 4 ammortizzatori Load for 4 AV mounts (kg)	d	h	Ø	l	Peso Weight (kg)
AM20	11÷40	20	20	M6	15	0,02
AM25	41÷80	25	20	M6	18	0,03
AM30	81÷140	30	30	M8	20	0,05
AM40	141÷224	40	30	M8	23	0,10
AM50	225÷315	50	40	M10	28	0,20
AM75	316÷630	75	50	M12	37	0,50

Tipo Type	Carico per 4 ammortizzatori Load for 4 AV mounts (kg)	Peso Weight (kg)
AZ 51	1251÷2500	1,8

Tipo Type	Carico per 4 ammortizzatori Load for 4 AV mounts (kg)	Peso Weight (kg)
AZ 39	631÷1250	0,7

MEC



Girante con pale negative
 Backward curved impeller

Ventilatore centrifugo con accoppiamento a trasmissione. Prodotto in acciaio al carbonio protetto dalla corrosione tramite verniciatura per cataforesi con smalto poliuretano bicomponente RAL 7045.

Esecuzioni standard

- Esecuzione 1: Accoppiamento a cinghie. Girante calettata a sbalzo. Supporto montato su sede fuori dal circuito dell'aria. Albero nudo senza trasmissione e senza motore. Temperatura massima dell'aria 100°C. Con ventolina di raffreddamento fino a 300°C.
- Esecuzione 9: Accoppiamento a cinghie. Girante calettata a sbalzo. Supporto e trasmissione montati su sedi fuori dal circuito dell'aria. Motore sostenuto da una bandiera fissata sul fianco della sedia. Temperatura massima dell'aria 100°C. Con ventolina di raffreddamento fino a 300°C.
- Esecuzione 12: Accoppiamento a cinghie. Girante calettata a sbalzo. Supporto e trasmissione montati su sedi fuori dal circuito dell'aria. Motore e ventilatore sostenuti da un telaio di fondazione. Temperatura massima dell'aria 100°C. Con ventolina di raffreddamento fino a 300°C.

Motori

Motori standard da 2, 4, 6 poli ad alta efficienza con alimentazione trifase 230/400V 50Hz fino alla taglia 112 e 400/690V 50Hz per le taglie superiori. Grado di protezione IP55, classe F. La velocità del motore viene scelta in base al calcolo della trasmissione.

Belt drive, single inlet centrifugal fan. Manufactured from steel sheet protected with cataforesis primer + polyurethane paint finish RAL 7045.

Standard arrangement

- Arrangement 1: Belt drive. Overhung impeller. Support mounted on a base outside the air stream. Bare shaft without transmission and motor. Max air temperature 100°C. With cooling disk up to 300°C.
- Arrangement 9: Belt drive. Overhung impeller. Support and transmission mounted on a base outside the air stream. Motor fixed aside the support frame. Max air temperature 100°C. With cooling disk up to 300°C.
- Arrangement 12: Belt drive. Overhung impeller. Support and transmission mounted on a base outside the air stream. Motor and fan fitted on the base frame. Max air temperature 100°C. With cooling disk up to 300°C.

Motors

2, 4 or 6 pole, high efficiency (the rpm of each motor will be adapted according to the calculation for each drive), three-phase 230/400V 50Hz up to motor size 112 and 400/690V 50Hz for higher motors. IP55, Class F protection.

Su richiesta

- Progettazione speciale con diversi materiali costruttivi.
- Versione a 60Hz.
- Verniciatura con RAL diversi dallo standard.
- Parti statiche del ventilatore zincate a caldo.
- Soluzioni con materiali resistenti alla corrosione.
- Versione con materiali antiusura.
- Motori elettrici per applicazioni speciali.
- Motori elettrici adatti per VSD.
- Possibilità di configurazione con svariati accessori tra cui: Giunti antivibranti, portello d'ispezione, tappo di scarico, ammortizzatori, reti di protezione, filtro, silenziatore, regolatore di portata, valvole e serrande.
- Coibentazione.

Versioni ATEX

Su richiesta ventilatori installati in luogo con pericolo di esplosione conformi alla direttiva 2014/34/UE (ATEX): Temperatura ambiente tra -20°C/+60°C, pressione ambiente [assoluta] tra 0,8bar/1,1bar, in accordo con EN 14986.

- Gas:
 - ⊗ 2G IIB T2-T3
 - ⊗ 2G IIB+H2 T2-T3
 - ⊗ 3G IIB T2-T3
 - ⊗ 3G IIB+H2 T2-T3
- Polvere non conduttiva:
 - ⊗ 2D IIIB T195°C-T295°C
 - ⊗ 3D IIIB T195°C-T295°C
- Polvere conduttiva (con motore IP65 IIIC):
 - ⊗ 2D IIIC T195°C-T295°C
 - ⊗ 3D IIIC T195°C-T295°C

On request

- Manufactured from different materials.
- 60 Hz versions.
- Painted in different RAL colour.
- Hot dip galvanized static parts.
- Corrosion proof construction.
- Wear proof construction.
- Motors for special applications.
- Motors suitable for VSD.
- Accessories: Flexible joints, inspection door, casing drain, AV-mounts, protection nets, filter, silencer, inlet discharge governor, valves, dampers.
- Gas tight construction.
- Thermal insulation.

ATEX versions

On request, explosion proof version fans in accordance with 2014/34/UE (ATEX directive): Ambient temperature -20°C to +60°C, ambient pressure (abs.) 0,8 bar to 1,1 bar according to EN 14986.

- Gas:
 - ⊗ 2G IIB T2-T3
 - ⊗ 2G IIB+H2 T2-T3
 - ⊗ 3G IIB T2-T3
 - ⊗ 3G IIB+H2 T2-T3
- Non-conductive dust:
 - ⊗ 2D IIIB T195°C-T295°C
 - ⊗ 3D IIIB T195°C-T295°C
- Conductive dust (compulsory IP65 IIIC motor):
 - ⊗ 2D IIIC T195°C-T295°C
 - ⊗ 3D IIIC T195°C-T295°C

QUADRO DI APPLICAZIONE TABLE OF APPLICATIONS	
Tipologia del fluido Air Type	Quantità di polvere Dust quantity (mg/m ³)
Mediamente polveroso (ambiente industriale) Medium dust (industrial environment)	<500

GIRANTE CON PALE NEGATIVE - ACCOPPIAMENTO A TRASMISSIONE BACKWARD CURVED IMPELLER - BELT DRIVE



CARATTERISTICHE TECNICHE / TECHNICAL FEATURES

È essenziale verificare che le caratteristiche elettriche (tensione, intensità, frequenza, ecc.) di targa del motore siano compatibili con l'impianto elettrico di installazione.

Please, check that electrical features (voltage, current, frequency, etc.) are suitable with your installation.

Modello Model	Portata massima Maximum airflow (m ³ /h)	Potenza motore máxima Maximum motor power (kW)	Peso Weight (kg) ⁽¹⁾	Momento di inerzia Moment of inertia (kg·m ²) ⁽²⁾
MEC 251 N1A	3.080	4,0	24	0,03
MEC 281 N1A	3.830	4,0	34	0,04
MEC 311 N1A	4.800	5,5	41	0,05
MEC 351 N1A	6.160	7,5	69	0,13
MEC 401 N1A	8.520	7,5	83	0,20
MEC 451 N1A	10.710	11,0	98	0,35
MEC 501 N1A	13.690	15,0	140	0,70
MEC 561 N1A	17.280	18,5	170	1,00
MEC 631 N1A	22.320	22,0	210	1,60
MEC 711 N1A	26.210	22,0	282	3,00
MEC 801 N1A	35.550	30,0	336	4,80
MEC 901 N1A	48.600	45,0	405	8,50
MEC 1001 N1A	60.890	75,0	521	13,30
MEC 1121 N1A	74.250	75,0	848	29,50
MEC 1251 N1A	93.600	90,0	1072	47,50
MEC 1401 N1A	117.430	110,0	1498	78,80
MEC 1601 N1A	147.600	132,0	1940	132,50
MEC 1801 N1A	184.820	160,0	2792	225,00
MEC 2001 N1A	235.270	200,0	3426	350,00

¹ Per l'esecuzione 1 e orientamenti LG270 e RD270 / For arrangement 1 and LG270 or RD270 position

² Momento di inerzia della girante / Impeller's moment of inertia

SUPPORTI DI SERIE 1 / STANDARD SUPPORT 1

Modello Model	251	281-311	351	401-451	501	561	631
Tipo di supporto Support type	ST 47 AL19	ST 62 AL24	ST 80 AL28	ST 90 AL38	ST 100 AL42	ST 110 AL48	ST 110 AL48
Modello Model	711	801-901	1001	1121-1251	1401	1601	1801-2001
Tipo di supporto Support type	ST 120 BL48	ST 130 BL55	SN 516 B/BL 65	SN 518 B/BL 75	SN 520 B/BL 80	SN 522 B/BL 90	SN 524 B/BL 100

Vedi informazioni addizionali alla fine del catalogo / See additional information at the end of the catalog

LIMITE GRANDEZZA MOTORE ESECUZIONE 9 / MOTOR SIZE LIMIT FOR ARRANGEMENT 9

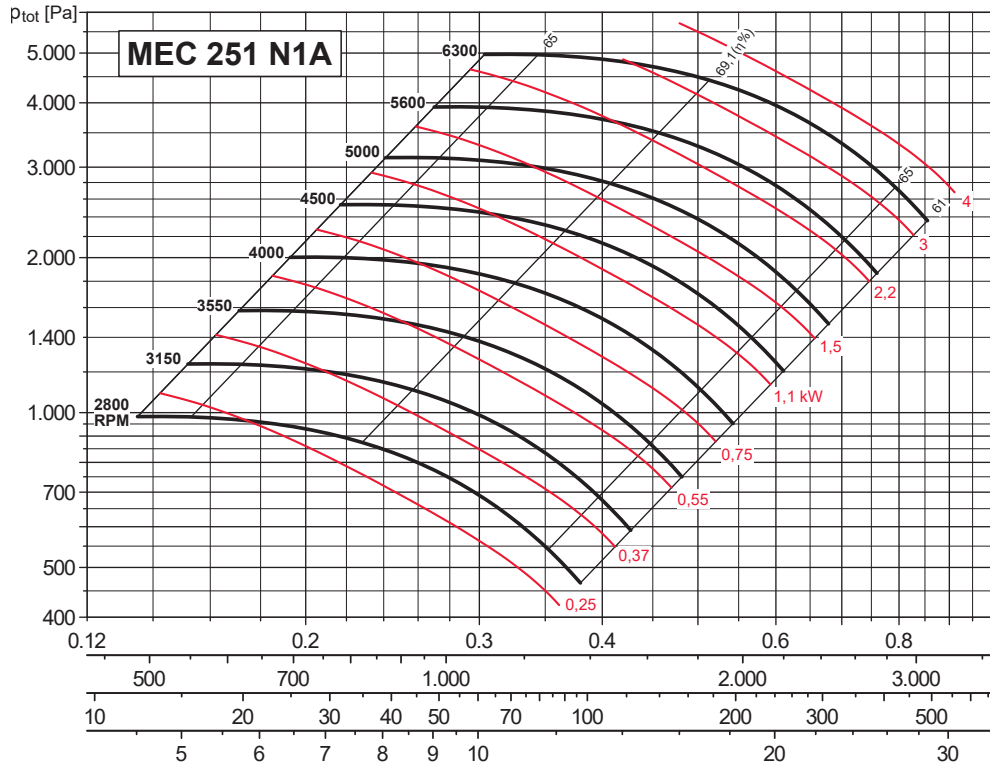
Modello Model	251	281-311	351-451	501-631	711-901	1001-2001
Taglia motore Motor size	≤ 90 L2	≤ 112 M2	≤ 132 MB2	≤ 160 L2-4	≤ 180 L4	≤ 200 L4-6

GIRANTE CON PALE NEGATIVE - ACCOPPIAMENTO A TRASMISSIONE
 BACKWARD CURVED IMPELLER - BELT DRIVE



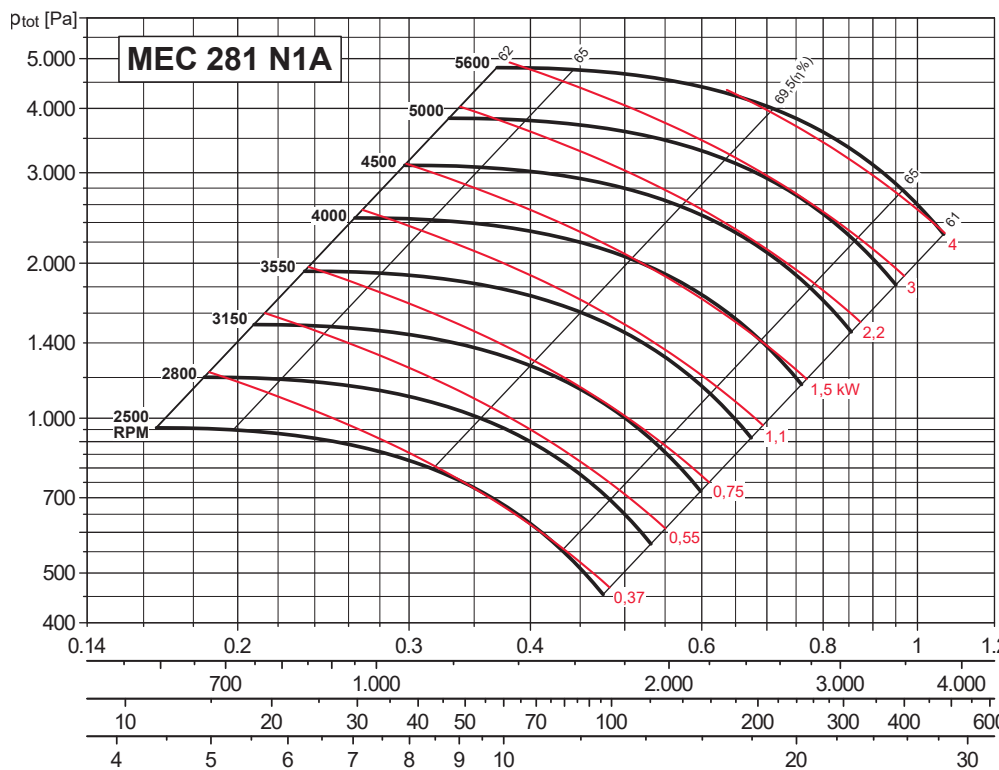
CURVA CARATTERISTICA (in premente) / PERFORMANCE CURVES (at outlet)

- Ptot: Pressione totale in Pa.
 - Ptot: Total pressure in Pa.



MAX. RPM
 ≤ 100°C = 5600 rpm
 101 ÷ 200°C = 5000 rpm
 201 ÷ 300°C = 4500 rpm

q_v [m³/s]
 q_v [m³/h]
 Pd [Pa]
 V [m/s]



MAX. RPM
 ≤ 100°C = 5000 rpm
 101 ÷ 200°C = 4500 rpm
 201 ÷ 300°C = 4000 rpm

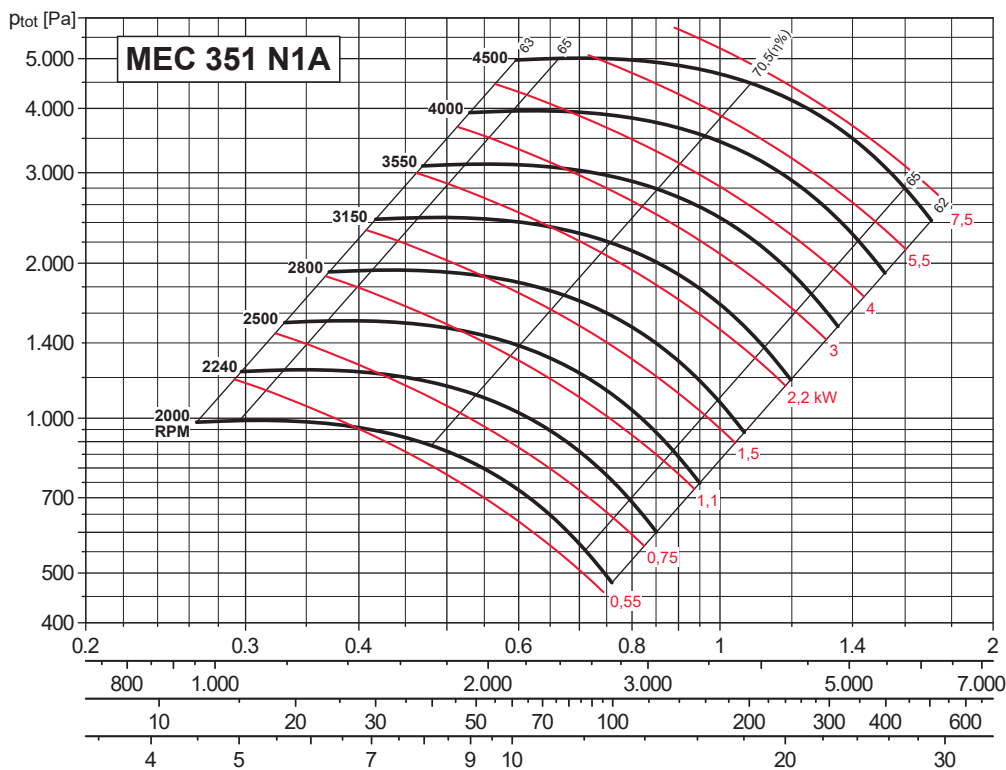
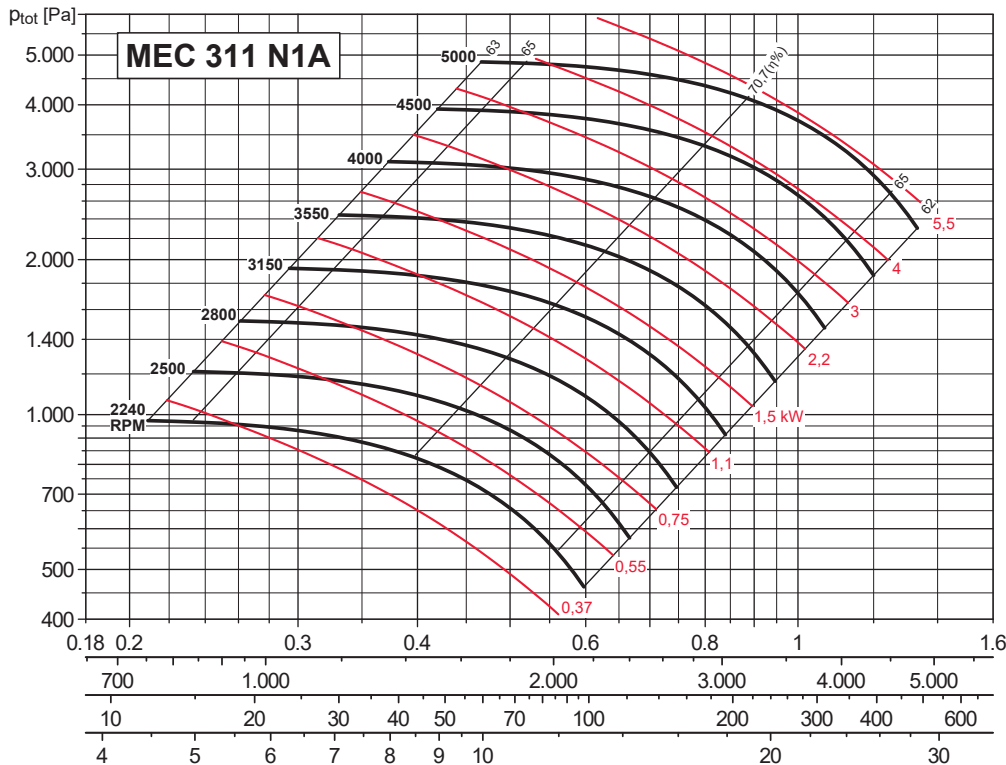
q_v [m³/s]
 q_v [m³/h]
 Pd [Pa]
 V [m/s]

GIRANTE CON PALE NEGATIVE - ACCOPPIAMENTO A TRASMISSIONE
 BACKWARD CURVED IMPELLER - BELT DRIVE



CURVA CARATTERISTICA (in premente) / PERFORMANCE CURVES (at outlet)

- Ptot: Pressione totale in Pa.
- Ptot: Total pressure in Pa.

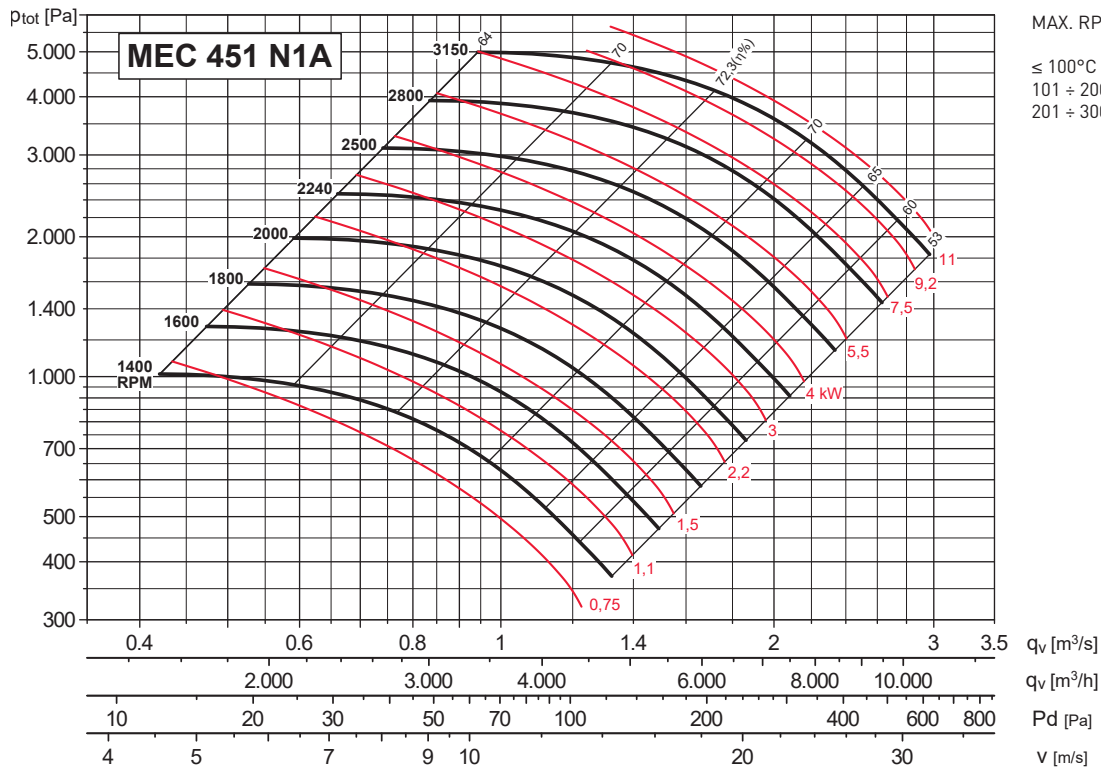
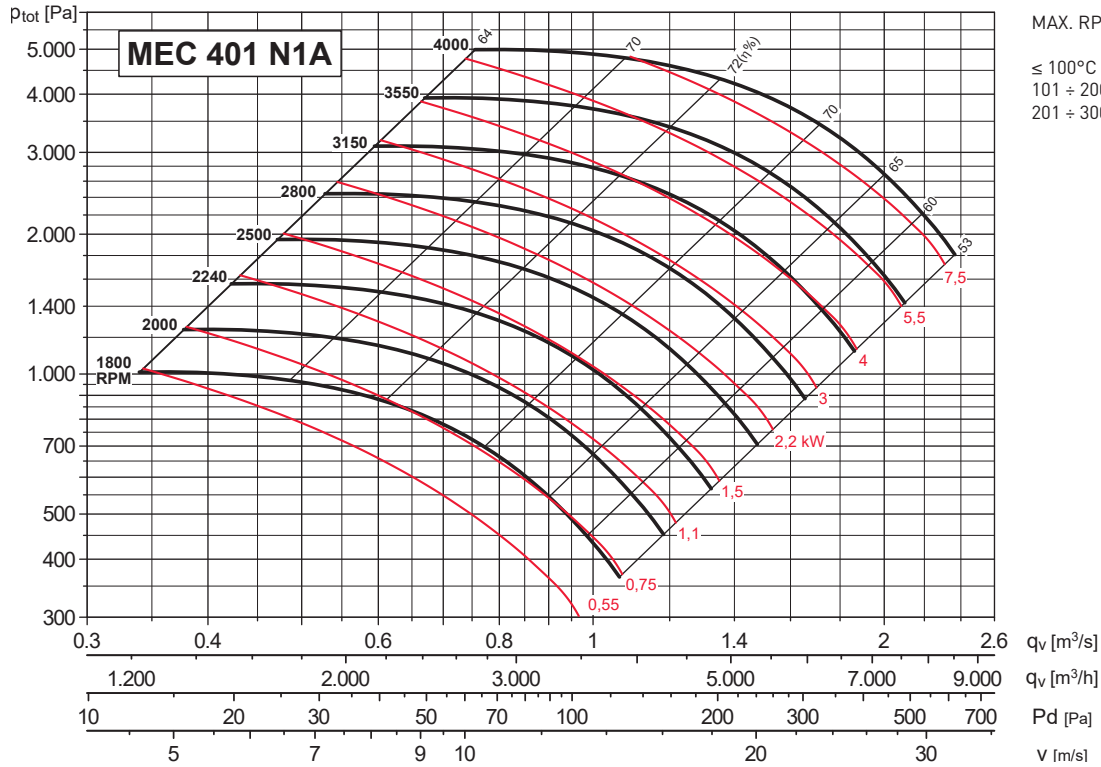


GIRANTE CON PALE NEGATIVE - ACCOPPIAMENTO A TRASMISSIONE
 BACKWARD CURVED IMPELLER - BELT DRIVE



CURVA CARATTERISTICA (in premente) / PERFORMANCE CURVES (at outlet)

- P_{tot}: Pressione totale in Pa.
 - P_{tot}: Total pressure in Pa.

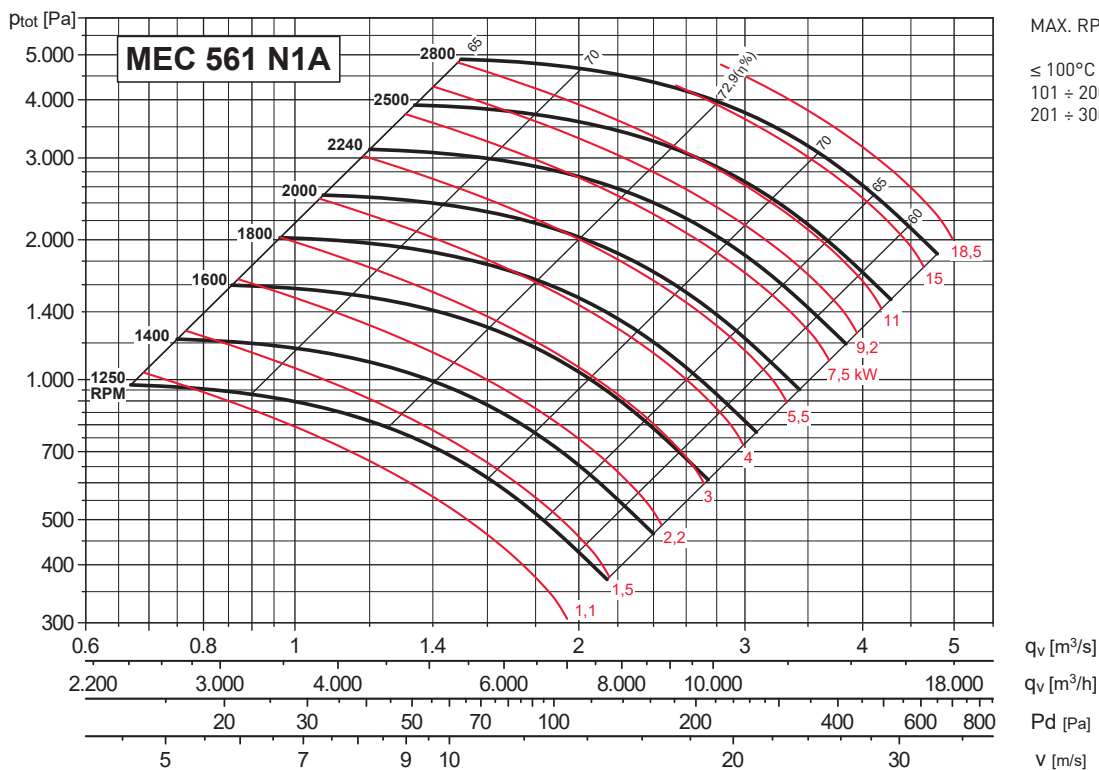
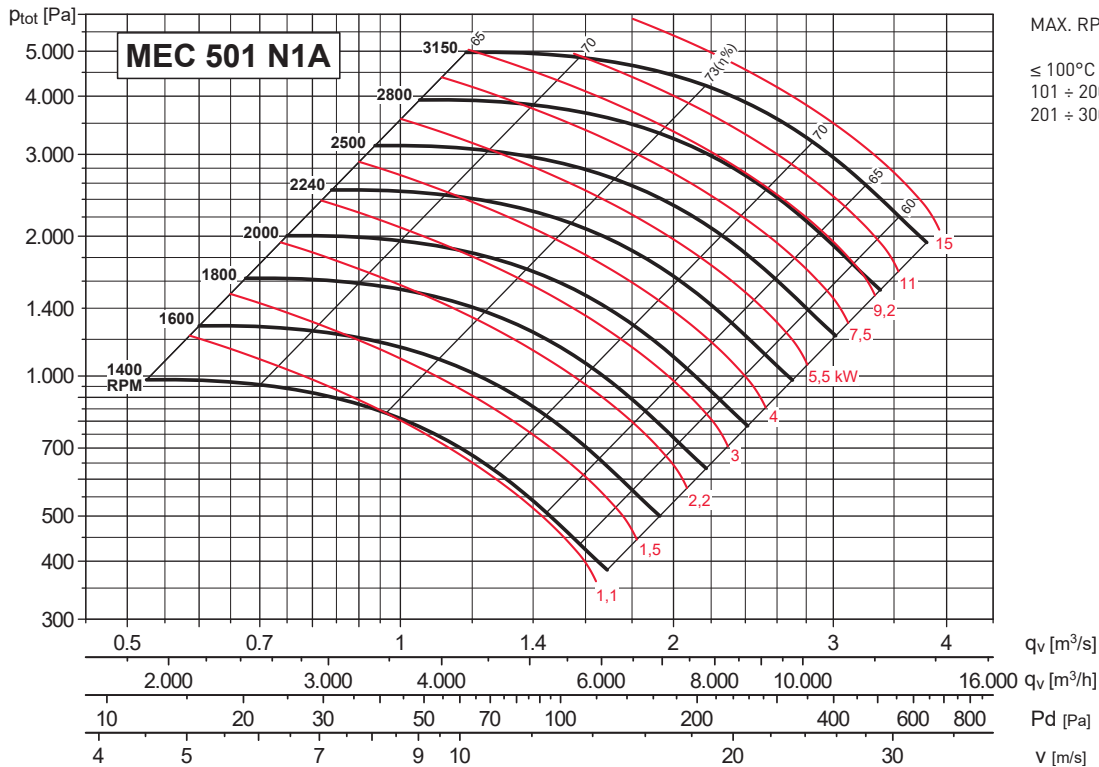


GIRANTE CON PALE NEGATIVE - ACCOPPIAMENTO A TRASMISSIONE
 BACKWARD CURVED IMPELLER - BELT DRIVE



CURVA CARATTERISTICA (in premente) / PERFORMANCE CURVES (at outlet)

- Ptot: Pressione totale in Pa.
- Ptot: Total pressure in Pa.

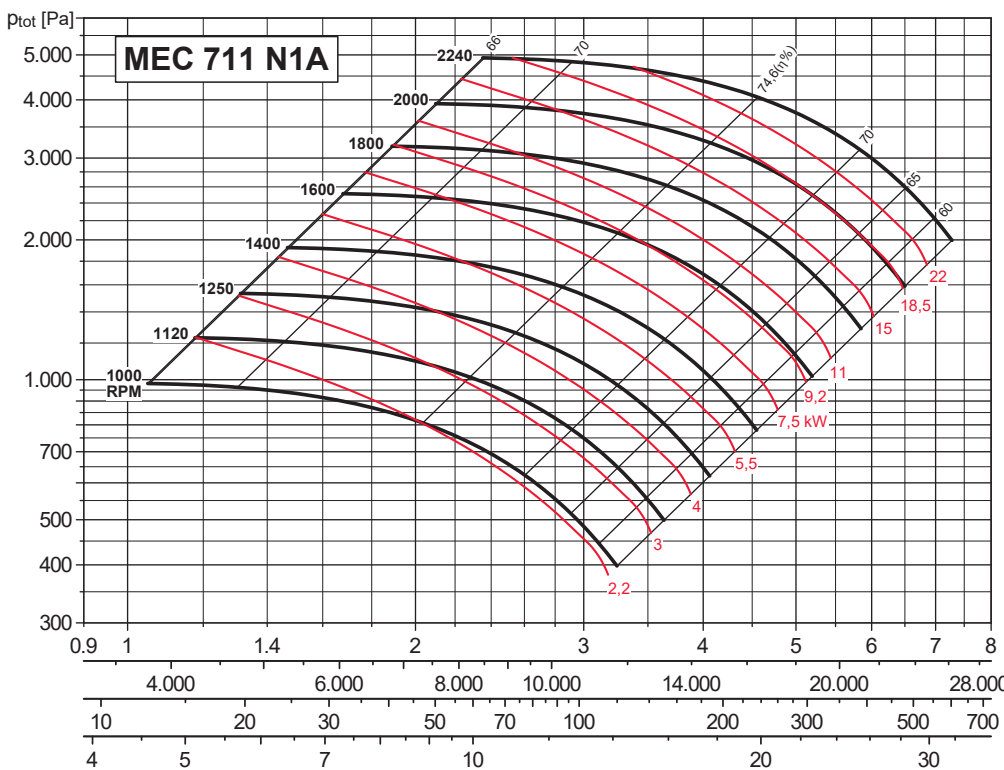
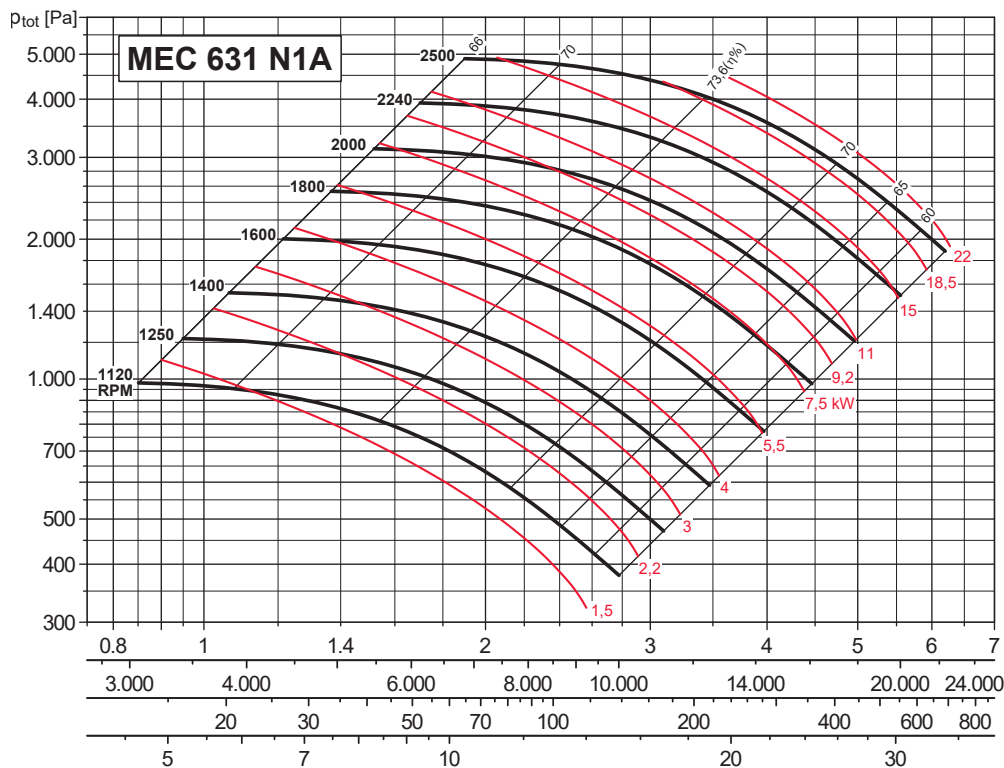


GIRANTE CON PALE NEGATIVE - ACCOPPIAMENTO A TRASMISSIONE
 BACKWARD CURVED IMPELLER - BELT DRIVE



CURVA CARATTERISTICA (in premente) / PERFORMANCE CURVES (at outlet)

- Ptot: Pressione totale in Pa.
 - Ptot: Total pressure in Pa.

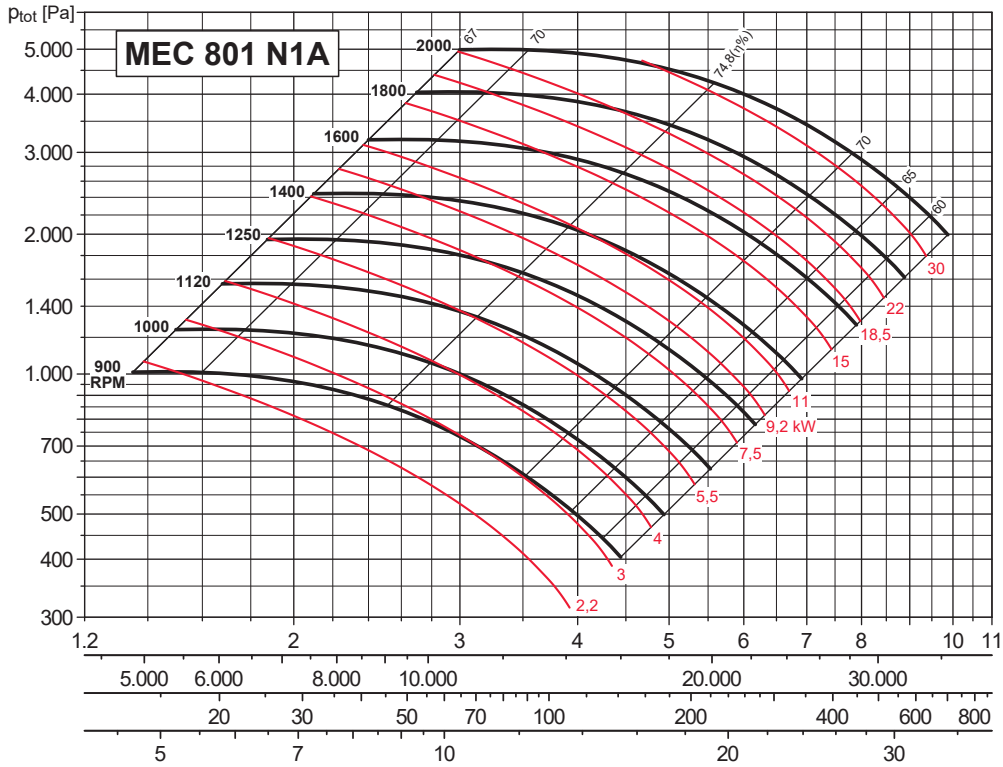


GIRANTE CON PALE NEGATIVE - ACCOPPIAMENTO A TRASMISSIONE
 BACKWARD CURVED IMPELLER - BELT DRIVE



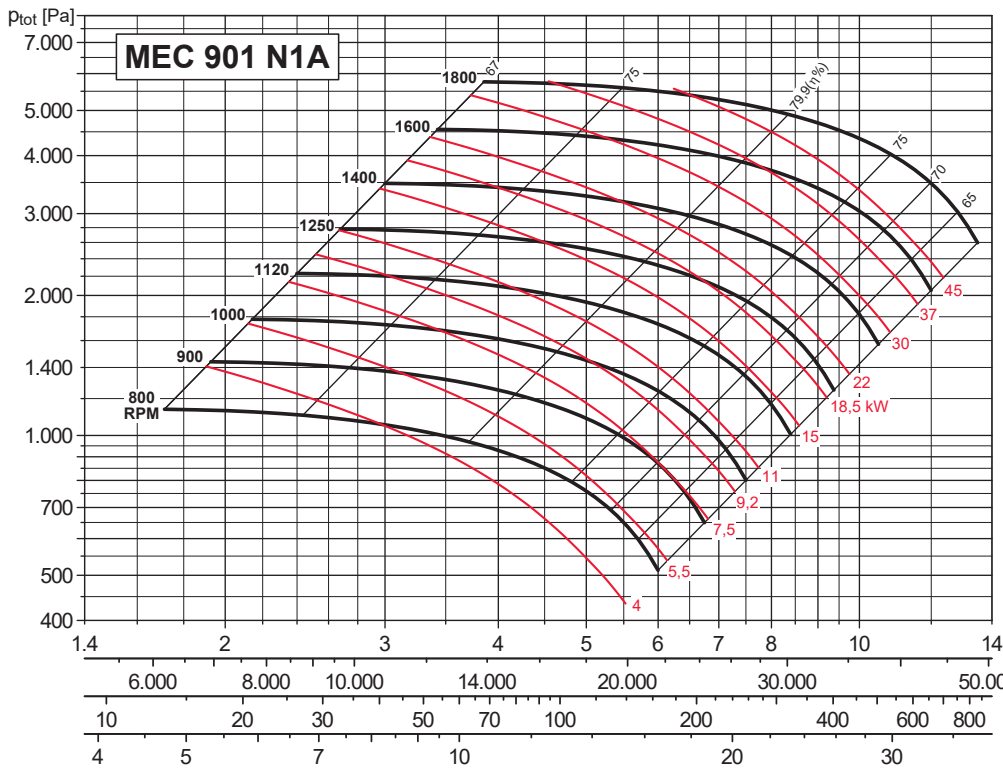
CURVA CARATTERISTICA (in premente) / PERFORMANCE CURVES (at outlet)

- Ptot: Pressione totale in Pa.
- Ptot: Total pressure in Pa.



MAX. RPM
 ≤ 100°C = 1800 rpm
 101 ÷ 200°C = 1600 rpm
 201 ÷ 300°C = 1400 rpm

qv [m³/s]
 qv [m³/h]
 Pd [Pa]
 v [m/s]



MAX. RPM
 ≤ 100°C = 1600 rpm
 101 ÷ 200°C = 1400 rpm
 201 ÷ 300°C = 1250 rpm

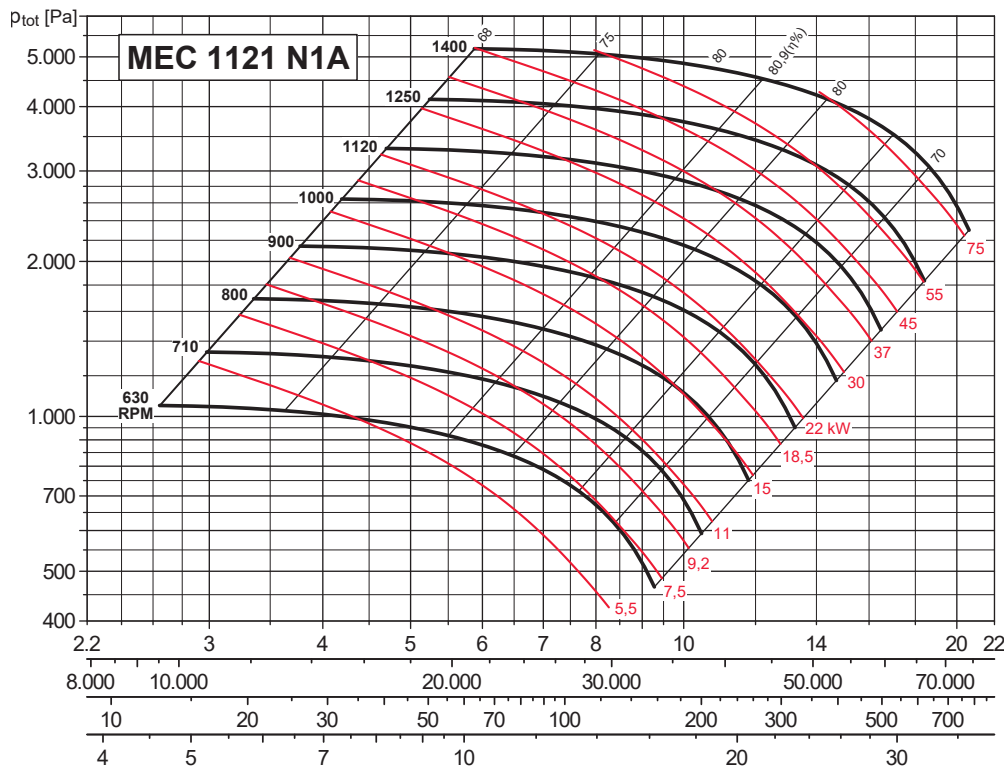
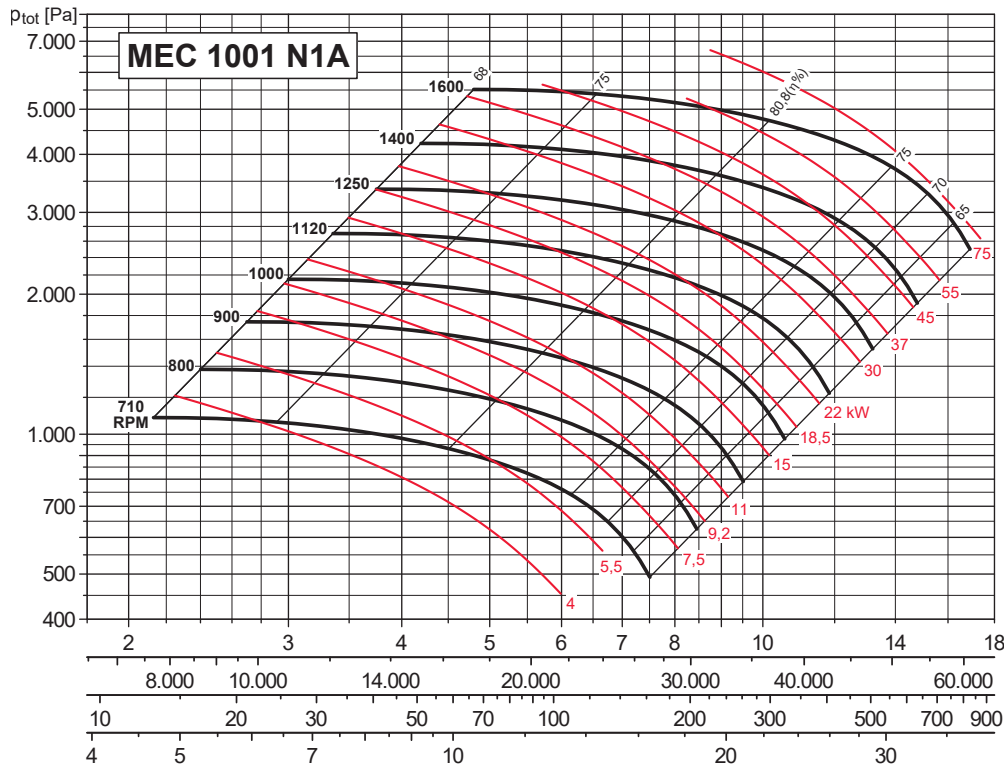
qv [m³/s]
 qv [m³/h]
 Pd [Pa]
 v [m/s]

GIRANTE CON PALE NEGATIVE - ACCOPPIAMENTO A TRASMISSIONE
 BACKWARD CURVED IMPELLER - BELT DRIVE



CURVA CARATTERISTICA (in premente) / PERFORMANCE CURVES (at outlet)

- Ptot: Pressione totale in Pa.
- Ptot: Total pressure in Pa.

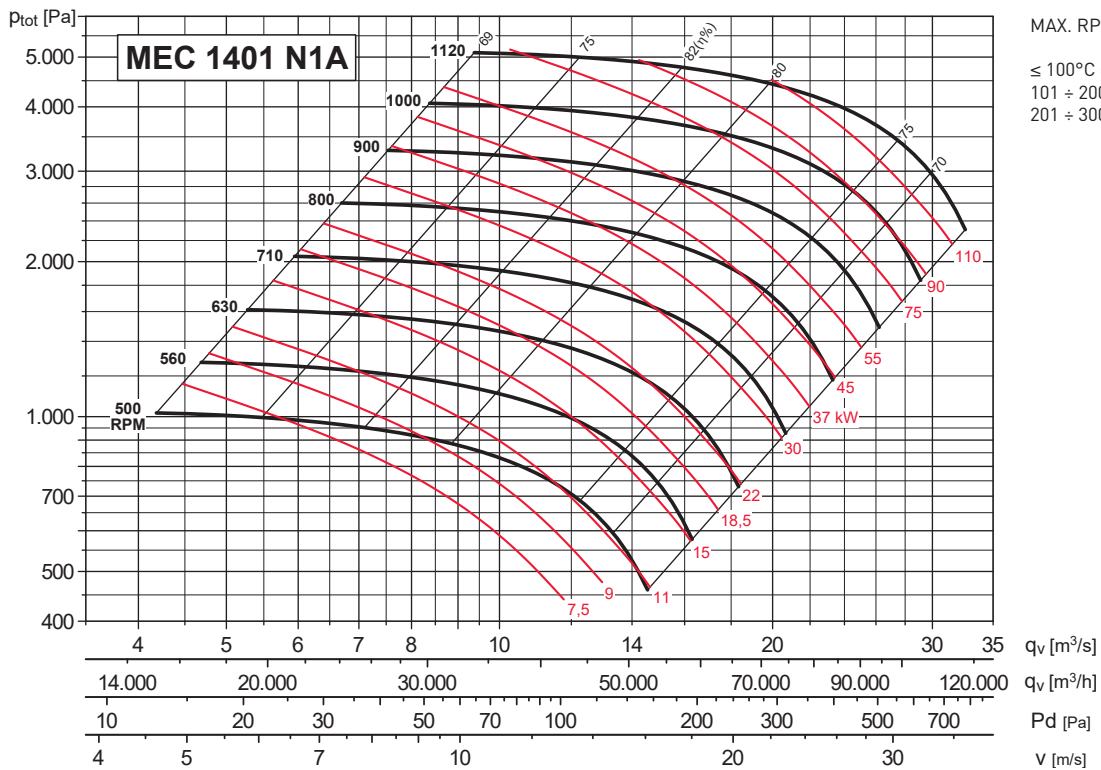
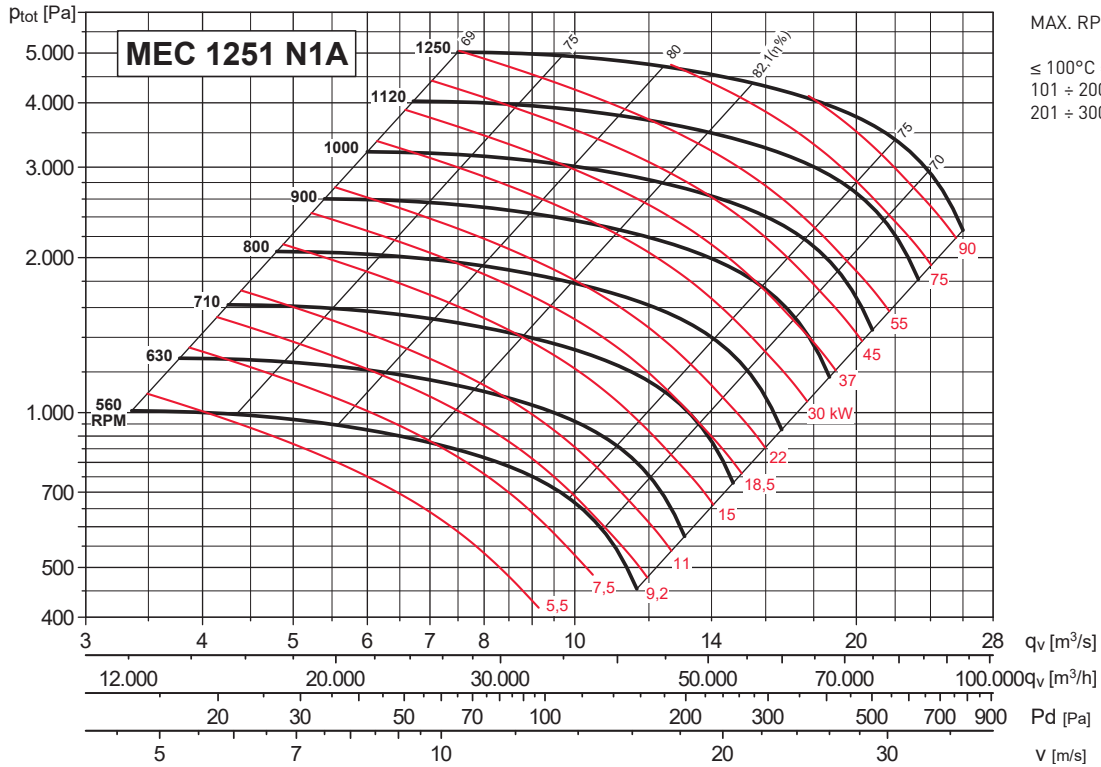


GIRANTE CON PALE NEGATIVE - ACCOPPIAMENTO A TRASMISSIONE
 BACKWARD CURVED IMPELLER - BELT DRIVE



CURVA CARATTERISTICA (in premente) / PERFORMANCE CURVES (at outlet)

- P_{tot}: Pressione totale in Pa.
- P_{tot}: Total pressure in Pa.

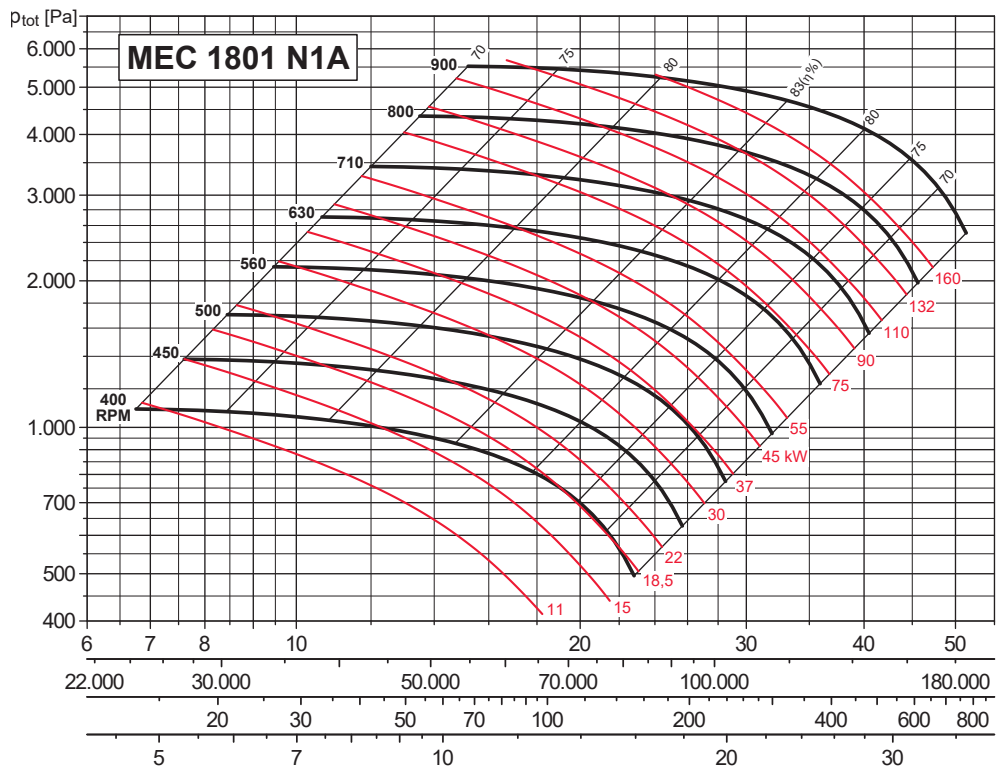
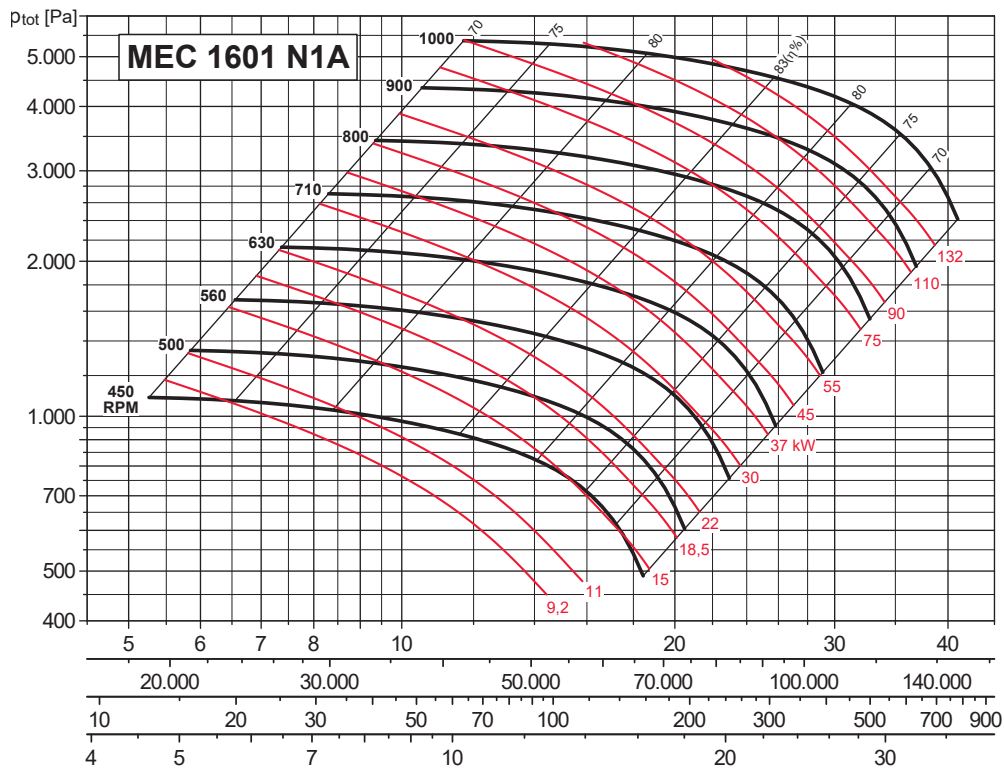


GIRANTE CON PALE NEGATIVE - ACCOPPIAMENTO A TRASMISSIONE
 BACKWARD CURVED IMPELLER - BELT DRIVE



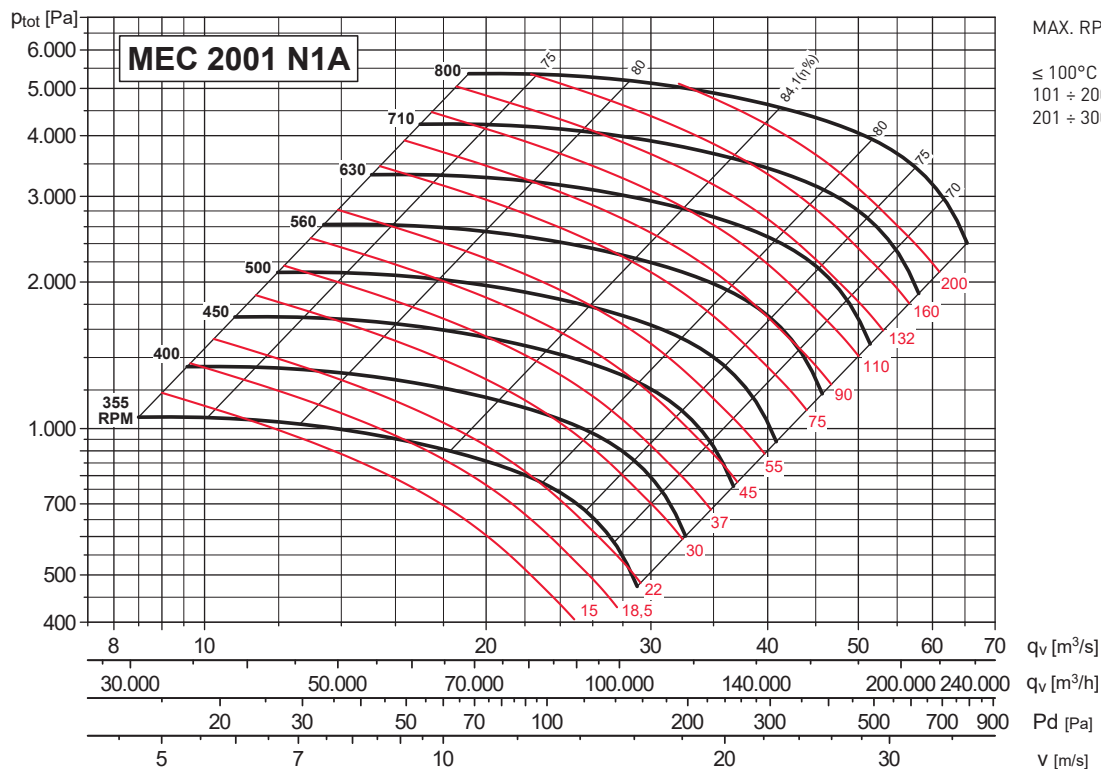
CURVA CARATTERISTICA (in premente) / PERFORMANCE CURVES (at outlet)

- Ptot: Pressione totale in Pa.
- Ptot: Total pressure in Pa.



CURVA CARATTERISTICA (in premente) / PERFORMANCE CURVES (at outlet)

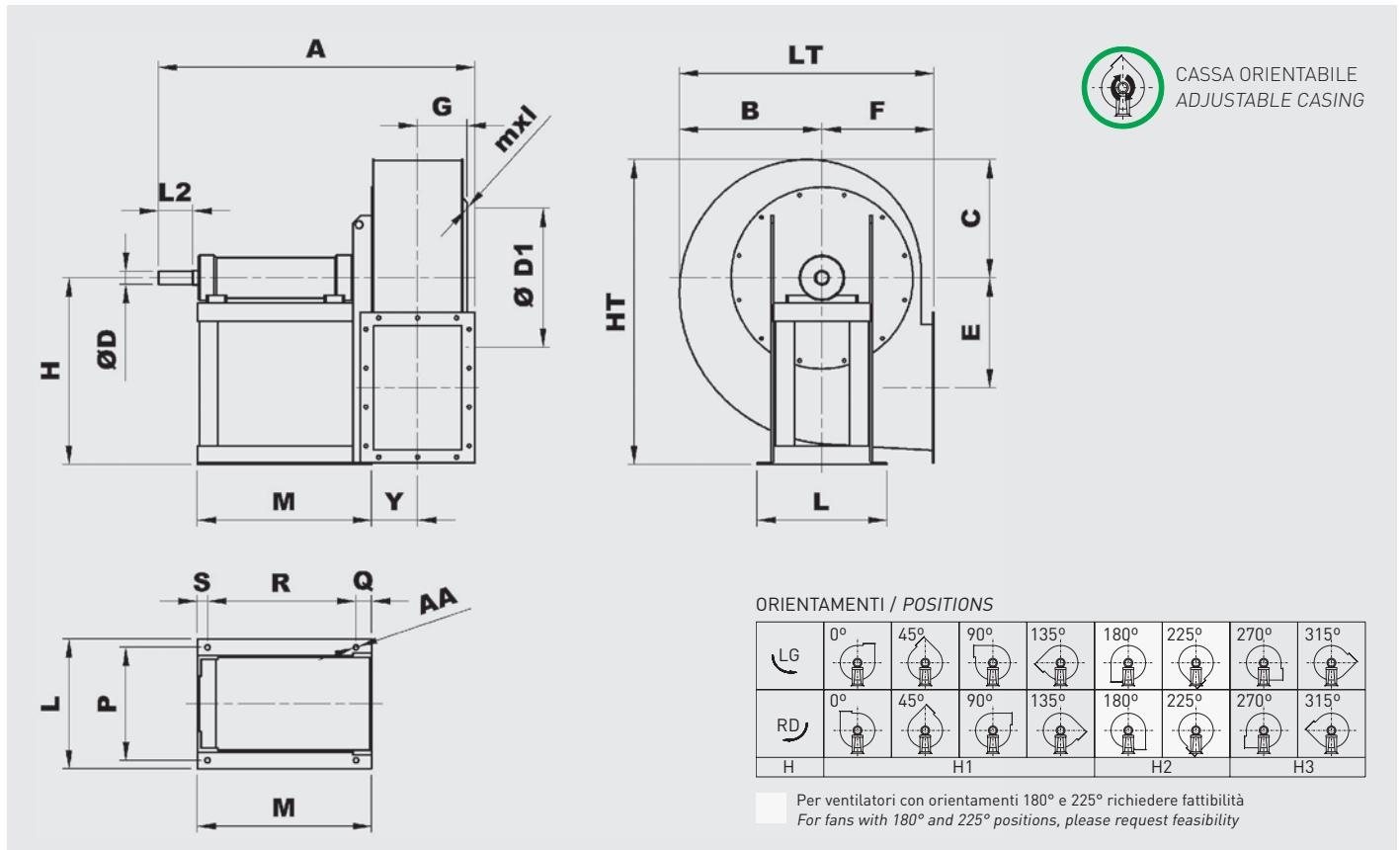
- Ptot: Pressione totale in Pa.
- Ptot: Total pressure in Pa.



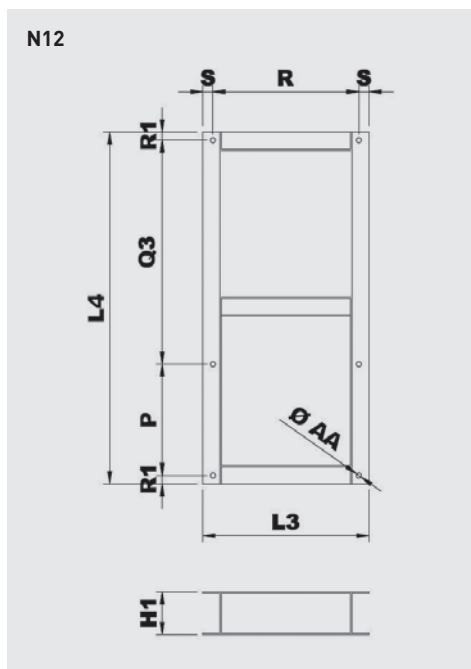
GIRANTE CON PALE NEGATIVE - ACCOPPIAMENTO A TRASMISSIONE
 BACKWARD CURVED IMPELLER - BELT DRIVE



DIMENSIONI (mm) (modelli dal 251 al 501) / DIMENSIONS (mm) (models from 251 to 501)

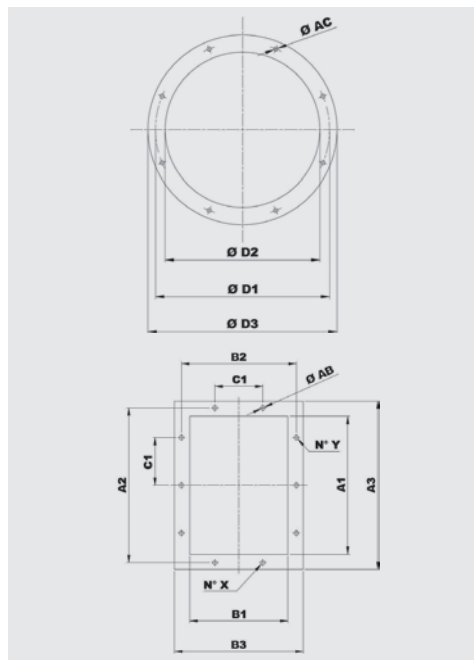


Tipo ventilatore Fan type	Ventilatore Fan										Albero Shaft		Base Base										
	A	B	C	ØD1	E	F	G	H			HT	mxl	Y	LT	L	Ø D	L2	P	M	Q	R	S	Ø AA
MEC 251 N1A	519	245	210	219	176	195	79	315	195	315	525	M6X16	76	440	255	19	40	228	282	55	210	17	10
MEC 281 N1A	619	270	235	241	202	200	88	375	200	375	610	M6X16	86	470	324	24	50	288	347	40	284	23	10
MEC 311 N1A	633	300	260	265	230	225	99	400	225	400	660	M6X16	96	525	324	24	50	288	347	40	284	23	12
MEC 351 N1A	813	340	295	292	253	255	110	450	255	450	745	M8X20	107	595	400	28	60	355	485	50	407	28	14
MEC 401 N1A	858	375	330	332	286	285	122	500	285	500	830	M8X20	120	660	400	38	80	355	485	50	407	28	14
MEC 451 N1A	885	425	370	366	321	320	138	560	320	560	930	M8X20	133	745	400	38	80	355	485	50	407	28	14
MEC 501 N1A	1025	470	410	405	354	360	159	600	360	600	1010	M8X20	149	830	418	42	110	364	560	50	477	33	17



Modello Model	Basamento esecuzione 12 Base frame arrangement 12									Peso Weight (kg)
	H1	P	L3	L4	Q3	R	R1	S	Ø AA	
251 N12A	80	228	244	700	445	210	13,5	17	14	6
281 N12A	100	288	330	800	476	284	18	23	14	14
311 N12A	100	288	330	800	476	284	18	23	14	14
351 N12A	120	355	463	1010	610	407	22,5	28	14	25
401 N12A	120	355	463	1010	610	407	22,5	28	14	25
451 N12A	120	355	463	1010	610	407	22,5	28	14	25
501 N12A	140	364	543	1150	732	477	27	33	17	34

GIRANTE CON PALE NEGATIVE - ACCOPPIAMENTO A TRASMISSIONE
 BACKWARD CURVED IMPELLER - BELT DRIVE



Modello Model	Flangia aspirante Inlet flange					
	Tipo di flangia Flange type	Ø D1	Ø D2	Ø D3	Ø AC	Fori Holes
221	125	165	129	189	8	4
251	180	219	184	254	8	8
281	200	241	204	274	8	8
311	224	265	228	298	8	8
351	250	292	254	324	10	8
401	280	332	285	365	10	8
451	315	366	320	400	10	8
501	355	405	360	440	10	8

Modello Model	Flangia premente Discharge flange											
	Tipo di flangia Flange type	A1	B1	A2	B2	A3	B3	C1	Ø AB	N°X	N°Y	
221	140x100	146	105	182	139	216	175	112	12	1+1	2+2	
251	200x140	205	146	241	182	275	216	112	12	2+2	2+2	
281	224x160	229	164	265	200	299	234	112	12	2+2	2+2	
311	250x180	256	183	292	219	326	253	112	12	2+2	3+3	
351	280x200	288	205	332	249	368	285	125	12	2+2	3+3	
401	315x224	322	229	366	273	402	309	125	12	2+2	3+3	
451	355x250	361	256	405	300	441	336	125	12	2+2	3+3	
501	400x280	404	288	448	332	484	368	125	12	3+3	4+4	

GIRANTE CON PALE NEGATIVE - ACCOPPIAMENTO A TRASMISSIONE
 BACKWARD CURVED IMPELLER - BELT DRIVE



DIMENSIONI (mm) (modelli dal 561 al 631) / DIMENSIONS (mm) (models from 561 to 631)

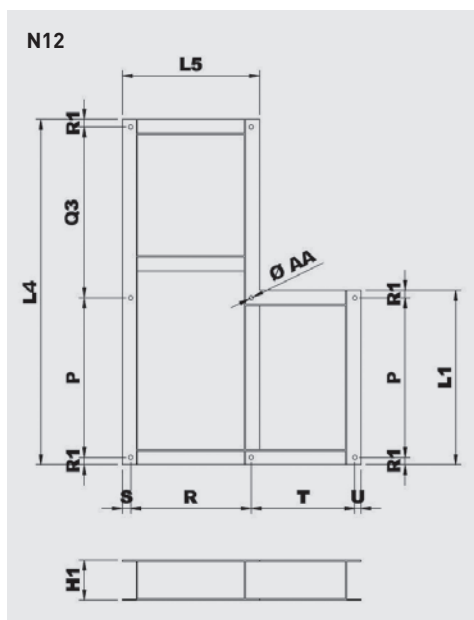
CASSA ORIENTABILE
 ADJUSTABLE CASING

ORIENTAMENTI / POSITIONS

	0°	45°	90°	135°	180°	225°	270°	315°
LG								
RD								
	H1			H2			H3	

Per ventilatori con orientamenti 180° e 225° richiedere fattibilità
 For fans with 180° and 225° positions, please request feasibility

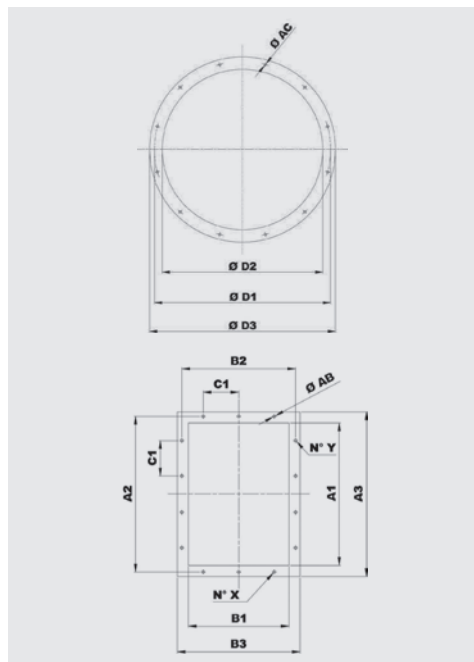
Tipo Type	Ventilatore Fan											Albero Shaft		Base Base															
	A	B	C	Ø D1	E	F	G	H			HT	mx1	Y	LT	L	Ø D	L2	P	L1	P1	M	N	O	R	S	T	U	V	Ø AA
MEC 561 N1A	1070	550	455	448	391	400	181	670	400	670	1121	M8X20	215	950	686	48	110	632	672	632	560	330	53	477	33	410	23	943	17
MEC 631 N1A	1110	615	515	497	441	450	200	750	450	750	1265	M8X20	236	1065	756	48	110	702	762	702	560	370	53	477	33	450	23	983	17



Modello Model	Basamento esecuzione 12 Base frame arrangement 12											Peso Weight (kg)	
	H1	P	L1	L4	L5	Q3	R	R1	S	T	U		Ø AA
561 N12A	160	632	692	1370*	543	678*	477	30	33	410	23	17	51
631 N12A	160	702	762	1470**	543	708**	477	30	33	450	23	17	55

* Per motori taglia 200-225 questa misura aumenta di 100 mm
 For motor size 200-225, increase this dimension 100 mm
 ** Per motori taglia 200-225-250-280, questa misura aumenta di 100 mm
 For motor size 200-225-250-280, increase this dimension 100 mm

GIRANTE CON PALE NEGATIVE - ACCOPPIAMENTO A TRASMISSIONE
 BACKWARD CURVED IMPELLER - BELT DRIVE



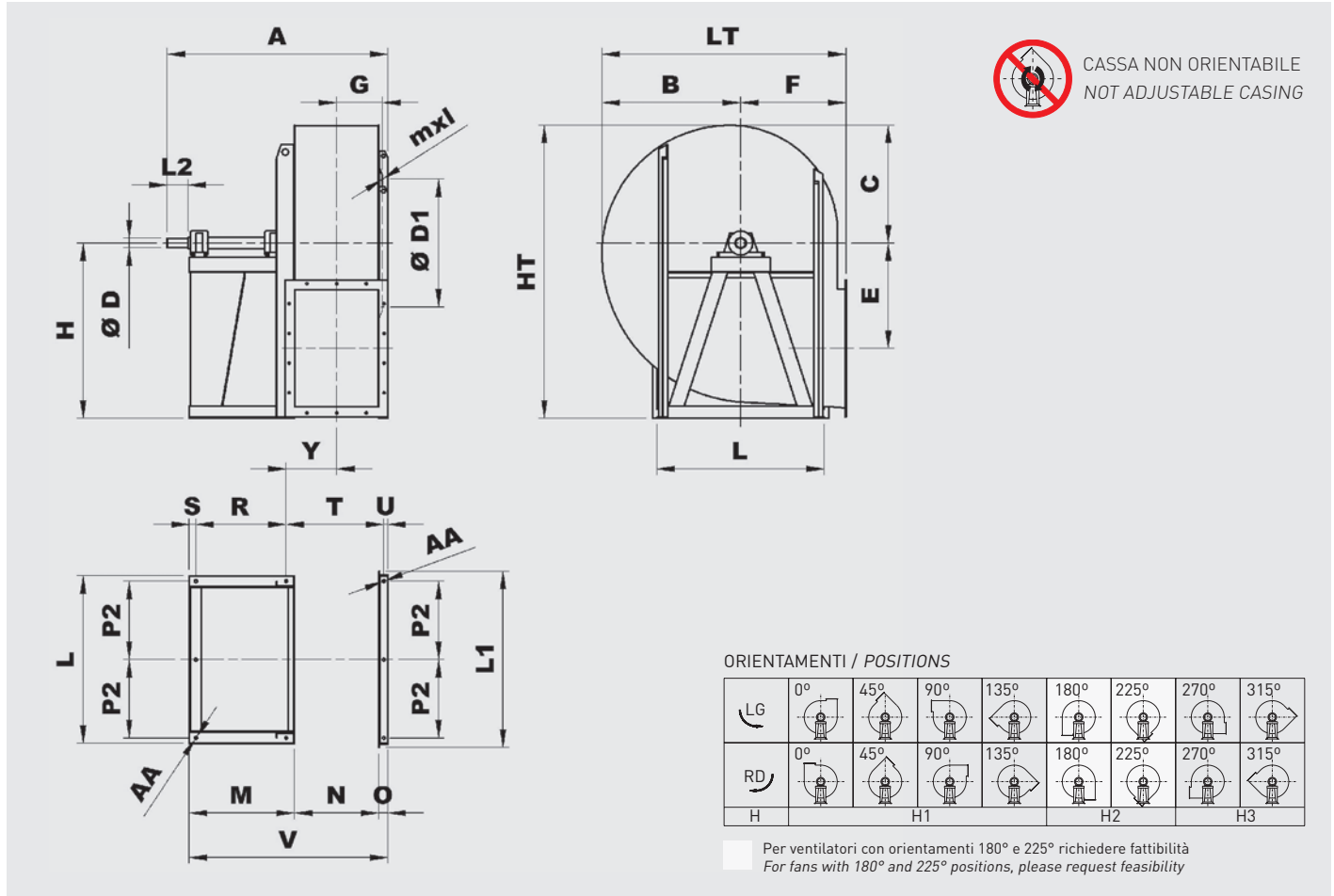
Modello Model	Flangia aspirante Inlet flange					Fori Holes
	Tipo di flangia Flange type	Ø D1	Ø D2	Ø D3	Ø AC	
561	400	448	405	485	10	12
631	450	497	455	535	10	12

Modello Model	Flangia premente Discharge flange										
	Tipo di flangia Flange type	A1	B1	A2	B2	A3	B3	C1	Ø AB	N°X	N°Y
561	450x315	453	322	497	366	533	402	125	12	3+3	4+4
631	500x355	507	361	551	405	587	441	125	12	3+3	4+4

GIRANTE CON PALE NEGATIVE - ACCOPPIAMENTO A TRASMISSIONE
 BACKWARD CURVED IMPELLER - BELT DRIVE



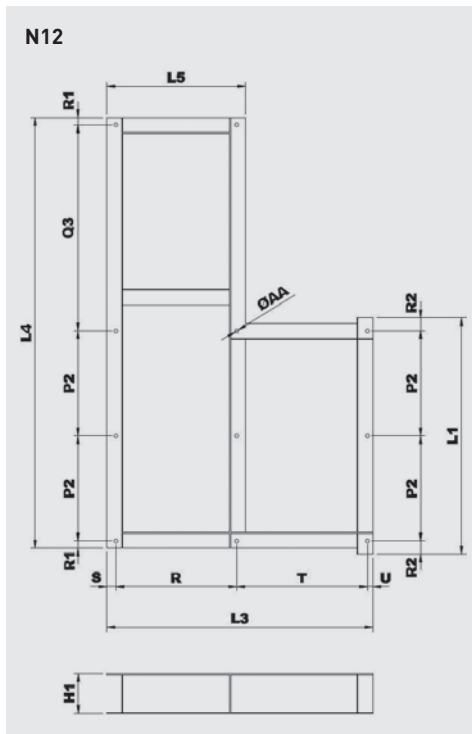
DIMENSIONI (mm) (modelli dal 711 al 2001) / DIMENSIONS (mm) (models from 711 to 2001)



Tipo ventilatore Fan type	Ventilatore Fan											Albero Shaft		Base Base														
	A	B	C	ØD1	E	F	G	H			HT	mxl	Y	LT	L	ØD	L2	L1	M	N	O	P2	R	S	T	U	V	ØAA
MEC 711 N1A	1250	690	565	551	500	500	222	670	500	850	1415	M8X20	262	1190	836	48	110	896	650	404	60	386	551	39	497	27	1114	19
MEC 801 N1A	1295	770	630	629	560	560	251	750	560	950	1580	M8X20	287	1330	926	55	110	986	650	453	60	431	551	39	546	27	1163	19
MEC 901 N1A	1350	870	705	698	630	630	278	850	630	1060	1765	M8X20	314	1490	1026	55	110	1086	650	507	60	481	551	39	600	27	1217	19
MEC 1001 N1A	1495	965	795	775	710	710	309	950	710	1180	1975	M10X30	340	1675	1128	65	140	1188	707	569	60	528	607	45	657	27	1336	19
MEC 1121 N1A	1770	1085	895	861	800	800	349	1060	800	1320	2215	M10X30	399	1885	1268	75	140	1348	885	638	80	589	760	45	763	35	1603	24
MEC 1251 N1A	1850	1215	1005	958	900	900	387	1180	900	1500	2505	M10X30	438	2115	1400	75	140	1480	885	715	80	655	760	45	840	35	1680	24
MEC 1401 N1A	2010	1345	1115	1067	1000	1000	440	1320	1000	1700	2815	M10X30	501	2345	1560	80	170	1640	935	801	80	725	780	55	946	35	1816	24
MEC 1601 N1A	2290	1530	1245	1200	1120	1120	489	1500	1120	1900	3145	M10X30	569	2650	1750	90	170	1850	1102	898	100	820	917	65	1073	45	2100	28
MEC 1801 N1A	2590	1770	1390	1337	1250	1250	515	1650	1250	2120	3510	M10	624	3020	1950	100	210	1950	1102	1007	120	915	917	65	1192	55	2229	28
MEC 2001 N1A	2615	1965	1555	1491	1400	1400	575	1850	1400	2360	3915	M10	685	3365	2150	100	210	2122	1102	1130	120	1015	917	65	1315	55	2352	28

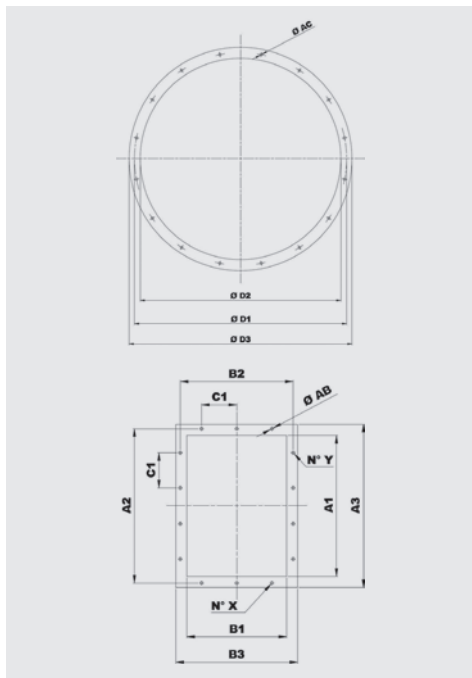
LG0 - RD0 Solo per questi orientamenti. Per altri orientamenti richiedere disegno tecnico / Only for these orientations. Request technical drawing for other positions
 LG270 - RD270

GIRANTE CON PALE NEGATIVE - ACCOPPIAMENTO A TRASMISSIONE BACKWARD CURVED IMPELLER - BELT DRIVE



Modello Model	Basamento esecuzione 12 Base frame arrangement 12													Ø AA	Peso Weight (kg)
	H1	P2	L1	L3	L4	L5	Q3	R	R1	R2	S	T			
711 N12A	180	386	896	1114	1643*	629	807*	551	32	62	39	497	19	83	
801 N12A	180	431	986	1163	1768**	629	842**	551	32	62	39	546	19	90	
901 N12A	180	481	1086	1217	2013	629	987	551	32	62	39	600	19	96	
1001 N12A	200	528	1188	1336	2164	697	1036	607	36	66	45	657	19	125	
1121 N12A	220	589	1348	1603	2334	850	1066	760	45	85	45	763	24	190	
1251 N12A	220	655	1480	1680	2630	850	1230	760	45	85	45	840	24	205	
1401 N12A	220	725	1640	1816	2800	890	1240	780	55	95	55	946	24	240	
1601 N12A	220	820	1850	2100	2945	1047	1195	917	55	55	65	1073	28	270	
1801 N12A	250	915	1950	2229	3245	1047	1295	917	60	60	65	1192	28	360	
2001 N12A	250	1015	2150	2352	3500	1047	1350	917	60	60	65	1315	28	425	

* Per motori taglia 250-280, questa misura aumenta di 150 mm / For motor size 250-280, increase this dimension 150 mm
** Per motori taglia 250-280, questa misura aumenta di 100 mm / For motor size 250-280, increase this dimension 100 mm

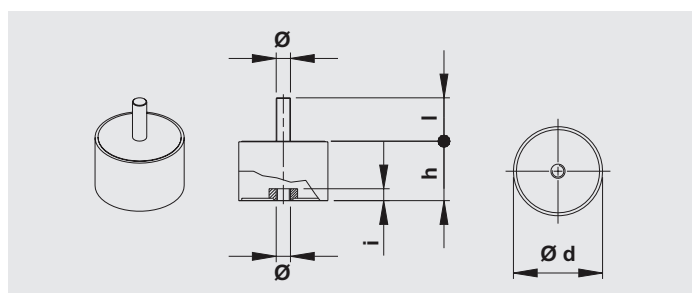


Modello Model	Flangia aspirante Inlet flange					
	Tipo di flangia Flange type	Ø D1	Ø D2	Ø D3	Ø AC	Fori Holes
711	500	505	551	585	10	12
801	560	566	629	666	10	12
901	630	636	698	736	10	12
1001	710	716	775	816	12	16
1121	800	806	861	906	12	16
1251	900	906	958	1006	12	16
1401	1000	1007	1067	1107	12	24
1601	1120	1128	1200	1248	12	24
1801	1250	1260	1337	1380	12	24
2001	1400	1420	1491	1540	12	32

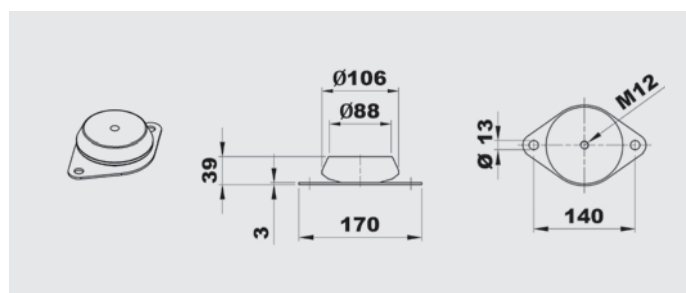
Modello Model	Flangia premente Discharge flange										
	Tipo di flangia Flange type	A1	B1	A2	B2	A3	B3	C1	Ø AB	N° X	N° Y
711	560x400	569	404	629	464	669	504	160	14	3+3	4+4
801	630x450	638	453	698	513	738	553	160	14	3+3	4+4
901	710x500	715	507	775	567	815	607	160	14	3+3	5+5
1001	800x560	801	569	871	639	921	689	200	14	3+3	4+4
1121	900x630	898	638	968	708	1018	758	200	14	4+4	5+5
1251	1000x710	1007	715	1077	785	1127	835	200	14	4+4	5+5
1401	1120x800	1130	801	1210	881	1270	941	200	18	4+4	6+6
1601	1250x900	1267	898	1347	978	1407	1038	200	18	5+5	7+7
1801	1400x1000	1421	1007	1501	1087	1561	1147	200	18	5+5	7+7
2001	1600x1120	1593	1130	1683	1220	1753	1290	200	22	6+6	8+8

AMMORTIZZATORI / ANTI VIBRATION MOUNTS

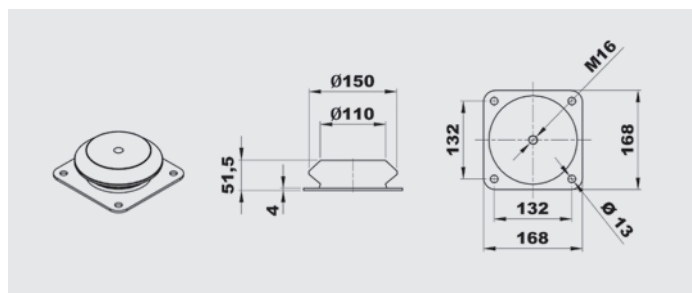
Ammortizzatori di serie / Suggested AV mounts		
Ventilatore / Fan	Esecuzione 9 / Arrangement 9	Esecuzione 12 / Arrangement 12
251/2	4 x AM 25 - 25 x 20	4 x AM 30 - 30 x 30
281/2	4 x AM 25 - 25 x 20	4 x AM 30 - 30 x 30
311/2	4 x AM 30 - 30 x 30	4 x AM 30 - 30 x 30
351/2	4 x AM 30 - 30 x 30	4 x AM 40 - 40 x 30
401/2	4 x AM 40 - 40 x 30	4 x AM 40 - 40 x 30
451/2	4 x AM 40 - 40 x 30	4 x AM 50 - 50 x 40
501/2	4 x AM 50 - 50 x 40	4 x AM 50 - 50 x 40
561/2	4 x AM 50 - 50 x 40	6 x AM 50 - 50 x 40
631/2	4 x AM 75 - 75 x 50	6 x AM 75 - 75 x 50
711/2	4 x AM 75 - 75 x 50	6 x AM 75 - 75 x 50
801/2	4 x AM 75 - 75 x 50	6 x AM 75 - 75 x 50
901/2	6 x AM 75 - 75 x 50	6 x AZ 39 - 140 x 39
1001/2	6 x AM 75 - 75 x 50	6 x AZ 39 - 140 x 39
1121/2	6 x AZ 39 - 140 x 39	6 x AZ 39 - 140 x 39
1251/2	6 x AZ 39 - 140 x 39	6 x AZ 51 - 132 x 51
1401/2	6 x AZ 51 - 132 x 51	6 x AZ 51 - 132 x 51
1601	-	6 x AZ 51 - 132 x 51
1801	-	6 x AZ 63 - 150 x 63
2001	-	6 x AZ 63 - 150 x 63



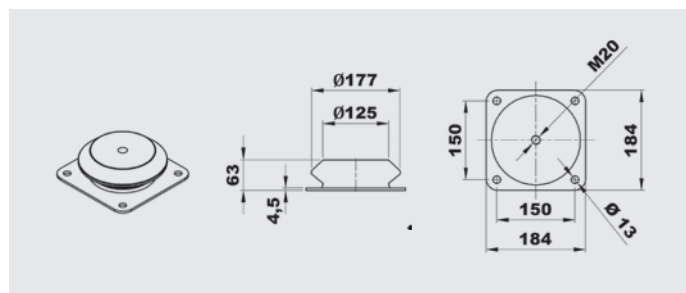
Tipo Type	Carico per 4 ammortizzatori Load for 4 AV mounts (kg)	d	h	Ø	l	Peso Weight (kg)
AM25	41÷80	25	20	M6	18	0,03
AM30	81÷140	30	30	M8	20	0,05
AM40	141÷224	40	30	M8	23	0,10
AM50	225÷315	50	40	M10	28	0,20
AM75	316÷630	75	50	M12	37	0,50



Tipo Type	Carico per 4 ammortizzatori Load for 4 AV mounts (kg)	Peso Weight (kg)
AZ 39	631÷1250	0,7



Tipo Type	Carico per 4 ammortizzatori Load for 4 AV mounts (kg)	Peso Weight (kg)
AZ 51	1251÷2500	1,8



Tipo Type	Carico per 4 ammortizzatori Load for 4 AV mounts (kg)	Peso Weight (kg)
AZ 63	2501÷5000	2,5