



SL-2020 ECO



ES EN FR AL IT PT RU





ESPAÑOL

Lea atentamente estas instrucciones antes de instalar el aparato y guárdelas para futuras consultas. Los secamanos de la gama **SL-2020 ECO** han sido diseñados bajo el amparo de las normativas de seguridad **IEC 60335-1** e **IEC 60335-2-23** y fabricados bajo rigurosas normas de producción y control de calidad. Todos los componentes han sido verificados y todos los aparatos han sido controlados al final del montaje.

Se recomienda comprobar el correcto estado y funcionamiento del aparato en el momento de desembalarlo, cualquier defecto de origen está amparado por la garantía **S&P**.

ADVERTENCIAS DE SEGURIDAD

- La instalación directa a la red eléctrica deberá realizarse por un instalador y de acuerdo con las normativas nacionales de instalación eléctrica.
- El aparato ha de alimentarse a través de un interruptor diferencial (RCD) con corriente de funcionamiento residual asignada que no exceda de 30 mA.
- Se debe de intercalar un interruptor para su desconexión de la red de alimentación, éste debe de presentar una separación de contactos de al menos 3 mm en todos los polos.
- Verifique que la tensión de alimentación de la red eléctrica, coincide con la indicada en la placa de características.
- Las intervenciones o alteraciones que modifiquen las características normales del funcionamiento del aparato, representan una fuente potencial de riesgo.
- Este aparato está concebido como electrodoméstico para el secado de manos. No se debe utilizar para otros fines, como secado de ropa...
-  No se debe utilizar el aparato en inmediaciones de una bañera, ducha, lavabos u otros depósitos que contengan agua.
- Este aparato debe de estar instalado en un lugar donde no pueda ser accesible desde dentro de la ducha o bañera.
- Evitar proyectar agua directamente sobre el aparato.
- No se puede obturar la salida o la entrada de aire del aparato.
- No coloque el aparato en las proximidades de una fuente de calor o expuesto al sol.
- Este aparato no está destinado para ser usado por personas (incluidos niños) cuyas capacidades físicas, sensoriales o mentales estén reducidas, o carezcan de experiencia o conocimiento, salvo si han tenido supervisión o instrucciones relativas al uso del aparato por una persona responsable de su seguridad.
- Los niños deberían ser supervisados para asegurar que no juegan con el aparato.
- Solo para uso interno .

Este aparato puede ser utilizado sólo para niños de 8 o más años y personas con incapacidad física o mental o con falta de experiencia y conocimientos, si han recibido supervisión o instrucciones sobre el uso del aparato de una manera segura y que comprenda los peligros involucrados. Los niños no deben jugar con el aparato.

to. La limpieza y el mantenimiento no se efectuarán por los niños sin supervisión.

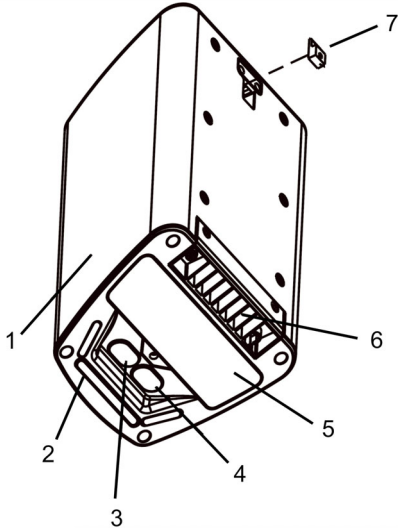


Fig. 1

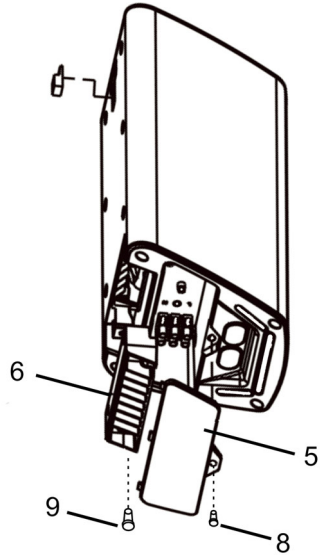


Fig. 2

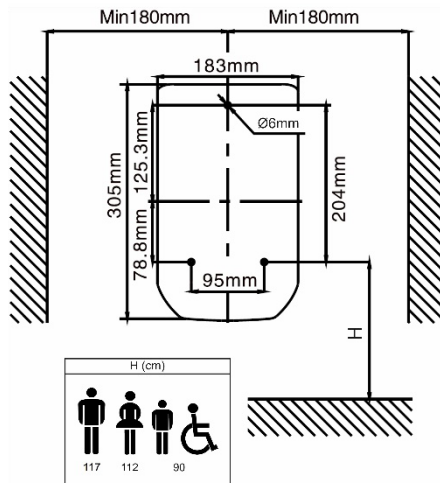


Fig. 3

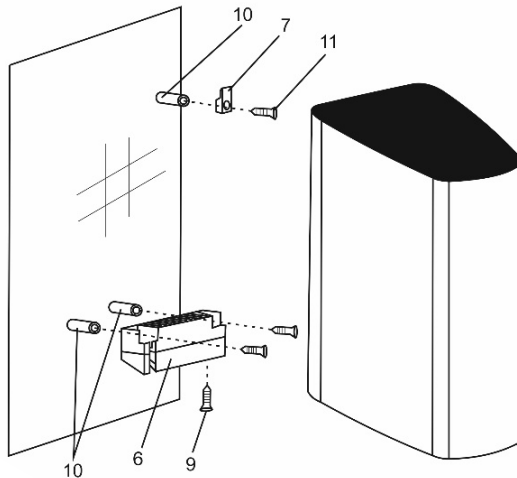


Fig. 4

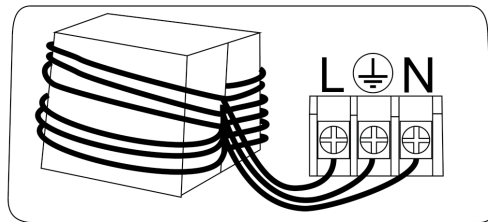


Fig. 5


DESCRIPCIÓN DEL MODELO (Fig. 1)

1. Cubierta metálica
2. Salidas de aire
3. Luz
4. Sensor manos
5. Tapa inferior
6. Bloque soporte
7. Gancho pared

INSTALACIÓN

- Antes de proceder a la instalación del aparato, lea atentamente las advertencias de seguridad indicadas anteriormente.
- (Fig. 3) Asegure que el lugar donde va a instalar el aparato, respeta las medidas mínimas indicadas. Recomendamos variar la altura instalación del aparato, dependiendo de si se quiere instalar en un servicio para hombres, mujeres, niños y discapacitados.

	Medida H
Hombres	117 cm
Mujeres	112 cm
Niños	90 cm
Discapacitados	

- Asegúrese que la pared donde va a instalar el aparato, puede soportar el peso del mismo (3-4 Kg) aplicando un margen de seguridad.
- Tal y como se indica en la Fig.2, saque el tornillo (9) de fijación de la parte inferior del aparato con un destornillador, tire hacia abajo el bloque del soporte (6), haga un agujero de entre Ø6mm i 30mm de profundidad, a la posición correspondiente con la medidas de la plantilla de instalación adjuntas al aparato (Fig. 3).
- (Fig. 4) Inserte los tacos (10) en el agujero y fije el gancho (7) y el bloque soporte (6) a la pared.
- (Fig. 4) Cuelgue el secamanos en el gancho (7) y en el bloque soporte (6); y fije el secamanos con el tornillo de fijación (9).
- Si se instala el aparato con el cable empotrado en la pared, primero saque el tornillo (8) (Fig. 2) de la tapa inferior del aparato (5) y después desinstale el cable original de dentro del aparato. El cable empotrado a la pared se tiene que insertar dentro del aparato y conectar, dando 4 vueltas en la ferrita, a la toma el cable L (marrón), N (azul) y tierra  (amarillo - verde) al terminal según Fig. 5. Después se puede cerrar la tapa inferior del aparato (5).

PUESTA EN SERVICIO

Antes de instalar y poner en funcionamiento el producto realice las siguientes comprobaciones:

- La fijación del aparato y la instalación eléctrica se han realizado correctamente.
- Los dispositivos de seguridad eléctrica están debidamente conectados.
- No hay restos de materiales de montaje ni cuerpos extraños que puedan ser aspirados ni en el área del ventilador ni en los conductos si los hubiese.
- Sistema de protección de puesta a tierra conectado.
- Dispositivos de protección eléctrica conectados, debidamente ajustados y en estado operativo.
- Estanqueidad de las entradas de cables y conexiones eléctricas.

Al ponerlo en funcionamiento:

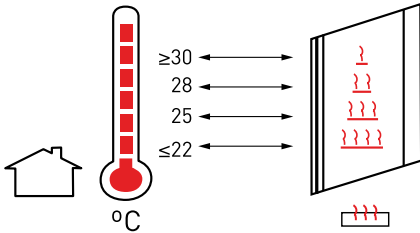
- No se perciben vibraciones anómalas.
- En caso de que alguno de los dispositivos de protección eléctricos actúen, desconectar el aparato de la red y comprobar la instalación antes de ponerlo de nuevo en funcionamiento.

FUNCIONAMIENTO

1. Después de instalar y conectar el aparato a la corriente, el secamanos estará listo para su funcionamiento.
2. Cuando las manos se acercan 10cm a la salida de aire, el secamanos proyecta aire caliente automáticamente. Al cabo de 1 segundo de sacar las manos de la zona de salida de aire, el aparato se para automáticamente.

NOTA: en caso que el aparato funcionara continuamente se pararía automáticamente después de 1 minuto.

3. El aparato incorpora un sistema automático de regulación de la potencia eléctrica. Ésta regulación se realiza en función de la temperatura de la habitación.



Temperatura habitación	Potencia total eléctrica
≤ 22°C	1000W
22 – 27°C	750W
27 – 30°C	530W
≥ 30°C	250W

MANTENIMIENTO

- Antes de manipular el aparato, asegúrese de que está desconectado de la red eléctrica, aunque ya esté parado y de que nadie pueda ponerlo en marcha durante la intervención.
- Es necesaria una inspección regular del aparato. La frecuencia de la misma, debe ser en función de las condiciones de trabajo para evitar la acumulación de suciedad y que esto pueda provocar riesgos y acortar la vida del mismo.
- En todos los trabajos de mantenimiento y reparación, deben observarse las normas de seguridad vigentes en cada país.
- Para limpiar el aparato use un paño húmedo.
- En orden de evitar daños en el aparato, evite usar diluyentes, limpiadores alcalinos, alcohol o cepillos metálicos.
- No tire desinfectante directamente contra el aparato ya que esto puede dañar su acabado.

ASISTENCIA TÉCNICA

La extensa **Red de Servicios Oficiales S&P** garantizan una adecuada asistencia técnica. En caso de observar alguna anomalía en el funcionamiento del aparato, rogamos se ponga en contacto con cualquier de los servicios mencionados, donde será debidamente atendido. Cualquier manipulación, que no sea estrictamente necesaria para la instalación del aparato, efectuada por personas ajenas a los **Servicios oficiales de S&P**, nos obliga a cancelar su garantía. Para aclarar cualquier duda con respecto a los productos S&P diríjase a la Red de Servicios Post Venta si es en territorio español, o a su distribuidor habitual en el resto del mundo. Para su localización puede consultar la página WEB www.solerpalau.com

PUESTA FUERA DE SERVICIO Y RECICLAJE



La normativa CEE y el compromiso que debemos adquirir en futuras generaciones nos obligan al reciclado de materiales; le rogamos que no olvide depositar todos los elementos sobrantes del embalaje en los correspondientes contenedores de reciclaje. Si su aparato, además, está etiquetado con este símbolo, no olvide llevar el aparato sustituido al Gestor de Residuos más próximo.





ENGLISH

Before installing the appliance, carefully read these instructions and keep them safe for future reference. **SL-2020 ECO** hand dryer has been designed in compliance with safety standards **IEC 60335-1** and **IEC 60335-2-23**, and manufactured under strict production and quality control standards. All components have been verified and all appliances have been thoroughly checked after assembly.

We recommend you check the correct condition and operation of the appliance as soon as you unpack it. Items that are defective on arrival will be covered by the **S&P** guarantee.

SAFETY WARNINGS

- If the appliance is installed with a direct connection to the electricity network, the installation should be carried out by a qualified installer, in line with the national electrical installation standards.
- If the appliance is installed with a direct connection to the electricity network, it must be connected via a differential switch (RCD) with a rated residual operating current not exceeding 30 mA.
- If the appliance is installed with a direct connection to the electricity network, it must be equipped with a power disconnection switch with a contact separation of at least 3mm on all poles.
- Check that the power supply voltage matches the voltage stated on the rating plate.
- Any interventions or alterations that change the normal operating characteristics of the appliance represent a potential source of risk.
- This appliance is an electrical appliance for drying hands. It should not be used for other purposes, such as drying clothes, etc.
-  This appliance should not be used in the immediate vicinity of bathtubs, showers, wash basins or any other vessels containing water.
- The hand dryer has to be installed out of the range of persons taking a shower or a bath.
- Avoid direct contact with water.
- Never cover the air inlet or/and outlet.
- Do not place the appliance in a location near to a heat source or exposed to the sun.
- This appliance is not intended for use by people (including children) with reduced physical, sensory or mental capabilities or those lacking the necessary experience or knowledge, unless they receive the pertinent supervision or instructions regarding the use of the appliance from a person responsible for their safety.
- Children must be supervised to ensure they do not play with the appliance.
- For indoor use only .

This appliance can be used by children aged from 8 years and above and persons with reduced physical, sensory or mental capabilities or lack of experience and knowledge if they have been given supervision or instruction concerning use of the appliance in a safe way and understand the hazards involved. Children shall

not play with the appliance. Cleaning and user maintenance shall not be made by children without supervision.

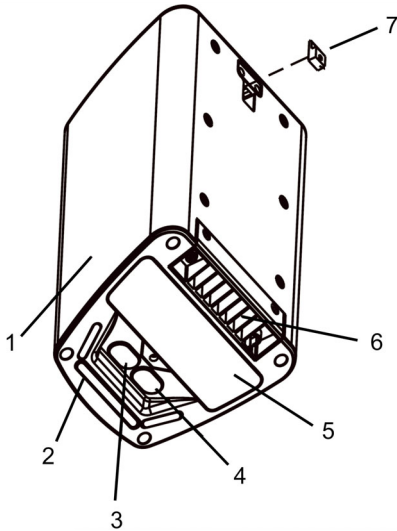


Fig. 1

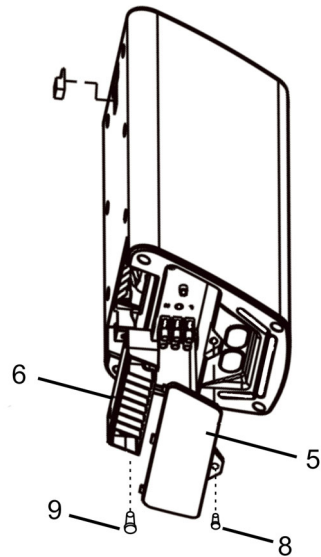


Fig. 2

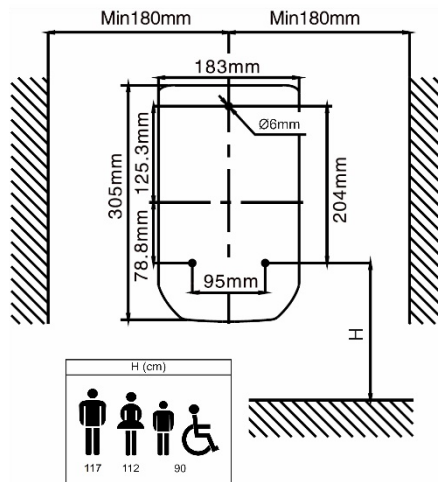


Fig. 3

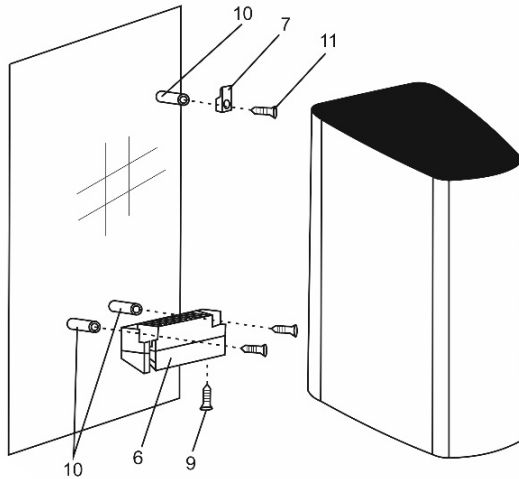


Fig. 4

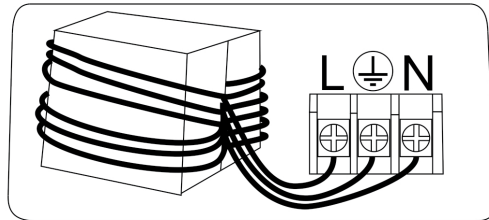


Fig. 5


DESCRIPTION OF THE APPLIANCE (Fig. 1)

1. Metal cover
2. Air outlet
3. Light
4. Hand sensor
5. Lower cap
6. Support block
7. Wall hook

INSTALLATION

- Carefully read the safety warnings listed above before installing the appliance.
- (Fig. 3) Ensure that the installation site respects the minimum clearances indicated. We recommend you vary the height at which you install the appliance depending on whether it is to be installed for use depending on whether you wish to install it in a men's, women's, children and disabled.

	Dimension H
Man	117 cm
Women	112 cm
Children	90 cm
Disabled	

- Ensure that the wall where the appliance is to be installed is capable of with standing the weight of the appliance (3-4 Kg) plus a safety margin.
- As indicated in Fig. 2, remove the fixing screw (9) from the bottom of the device with a screwdriver, pull down the support block (6), drill 3 holes $\varnothing 6\text{mm} \times 30\text{mm}$ deep in each of the positions shown (fig.3)
- (Fig. 4) Insert the plugs (10) into the hole and fix the hook (7) and the support block (6) to the wall
- (Fig. 4) Hang the hand dryer on the hook (7) and on the support block (6); and fix the hand dryer with the fixing screw (9).
- If the device is installed with the cable embedded in the wall, first remove the screw (8) (Fig. 2) from the bottom cover of the device (5) and then uninstall the original cable from inside the device. The recessed cable to the wall must be inserted inside the device and connected, turning the ferrite 4 turns, to the cable L (brown), N (blue) and earth  (yellow - green) to the terminal according to Fig. 5 Then the bottom cover of the device (5) can be closed.

STARTING UP

Before starting up the machine, make sure that:

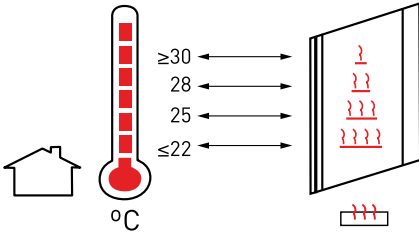
- The device is well secured and the electrical connections have been carried out correctly.
- The safety devices have been adequately connected.
- No loose material or fitting remains can be sucked up by the ventilator. If the ventilator has been mounted in a duct, make sure it is clear of loose material.
- The earth fittings are adequately connected.
- The electrical safety devices are correctly connected, adequately adjusted and ready for use.
- The wire and electrical connections inputs are correctly sealed and water-tight.

When starting up the machine, make sure that:

- There are no abnormal vibrations.
- If any of the electrical safety devices blow, the apparatus must be quickly disconnected from the mains supply. The whole installation should be carefully checked before trying to start up the machine again.

OPERATION

1. After installing and connecting the appliance to the mains, the hand dryer will be ready for operation.
2. When the users hands approach the underside of the unit, as they reach approximately 10cm of the air outlet the hand dryer projects hot air automatically".After 1 second of taking your hands out of the air outlet zone, the appliance stops automatically.
NOTE: in case the device works continuously it will stop automatically after 1 minute.
3. The device incorporates an automatic electric power regulation system. This regulation is carried out depending on the room temperature.



Room temperature	Electrical power
$\leq 22^{\circ}\text{C}$	1000W
22 – 27°C	750W
27 – 30°C	530W
$\geq 30^{\circ}\text{C}$	250W

MAINTENANCE

- Before manipulating the hand dryer make sure it is disconnected from the mains supply even if it has previously been switched off. Prevent the possibility of anyone else connecting it while it is being manipulated.
- The apparatus must be regularly inspected. These inspections should be carried out bearing in mind the machine's working conditions, in order to avoid dirt or dust accumulating on the propeller, turbine, motor or grids. This could be dangerous and perceptibly shorten the working life of the ventilator unit.
- All maintenance and repair work should be carried out in strict compliance with each country's current safety regulations.
- To clean the appliance use a damp cloth.
- In order to avoid damaging the appliance, avoid using thinners, alkaline cleaners, alcohol or metal brushes.
- Do not throw disinfectant directly against the appliance as this may damage its finish.

TECHNICAL ASSISTANCE

Our extensive **Official S&P Service Network** guarantees efficient technical assistance. Should you observe a malfunction, please contact any of our service centres, where your issue will be dealt with accordingly.

Any manipulation of the appliance not carried out by **Official S&P Service Personnel** and which is not strictly necessary for the installation of the appliance will deem this warranty null and void.

Should you have any queries regarding **S&P** products, please contact our After-Sales Service Network in Spain or your local distributor in all other countries. To find your local distributor, please go to **www.solerpalau.com**

PUTTING OUT OF SERVICE AND RECYCLING





EEC legislation and our consideration of future generations mean that we should always recycle materials where possible; please do not forget to deposit all packaging in the appropriate recycling bins. If your device is also labeled with this symbol, please take it to the nearest Waste Management Plant at the end of its servicable life.

FRANÇAIS

Lire attentivement ces instructions avant d'installer l'appareil et les conserver pour pouvoir les consulter ultérieurement. Les sèche-mains **SL-2020 ECO** ont été conçus dans le respect des normes de sécurité **IEC 60335-1** et **IEC 60335-2-23**. Ils sont fabriqués selon des normes de production très strictes et font l'objet d'un rigoureux contrôle de qualité. Tous leurs composants ont été vérifiés et tous les appareils ont été contrôlés en fin de montage.

Nous vous recommandons de vous assurer que l'appareil est en bon état et qu'il fonctionne convenablement après l'avoir déballé. Tout défaut d'origine est couvert par la garantie **S&P**.

CONSIGNES DE SÉCURITÉ

- Le raccord direct au secteur doit être effectué par un installateur, conformément aux réglementations nationales en vigueur en matière d'installations électriques.
- L'appareil devra être alimenté par le biais d'un interrupteur différentiel (DDR) avec courant de fonctionnement résiduel assigné ne dépassant pas 30 mA.
- Il faut intercaler un interrupteur pour sa déconnexion du réseau d'alimentation. Celui-ci doit présenter une séparation de contacts d'au moins 3 mm sur tous les pôles.
- Vérifiez que la tension d'alimentation du secteur est conforme à celle figurant sur la plaque signalétique.
- Toute intervention sur l'appareil et toute modification de ses caractéristiques normales de fonctionnement représentent une source potentielle de danger.
- Ce produit est un appareil électroménager destiné au séchage des mains et conçu comme tel. Il ne doit pas être utilisé à d'autres fins telles que le séchage du linge, etc.
-  Cet appareil ne doit pas être utilisé à proximité d'une baignoire, d'une douche, d'un lavabo ou de tout autre réservoir contenant de l'eau.
- Cet appareil doit être installé à un endroit inaccessible à partir de la douche ou de la baignoire.
- Évitez de projeter de l'eau directement sur l'appareil.
- N'obstruez pas la sortie ou l'entrée d'air de l'appareil.
- Ne placez pas l'appareil à proximité d'une source de chaleur et ne l'exposez pas au soleil.
- Cet appareil n'est pas conçu pour être utilisé par des personnes (notamment les enfants) présentant des capacités physiques, sensorielles ou mentales limitées ou ne possédant pas l'expérience ou les connaissances nécessaires, excepté si elles sont sous la surveillance d'une personne responsable de leur sécurité ou si celle-ci leur a expliqué comment utiliser l'appareil.
- Surveillez les enfants pour vous assurer qu'ils ne jouent pas avec l'appareil.
- Uniquement utilisable en intérieur .

Cet appareil n'est pas conçu pour être utilisé par des personnes (notamment les enfants) présentant des capacités physiques, sensorielles ou mentales limitées ou ne possédant pas l'expérience ou les connaissances nécessaires, excepté si elles sont sous la surveillance d'une personne responsable de leur sécurité ou si celle-ci leur a expliqué comment utiliser l'appareil.

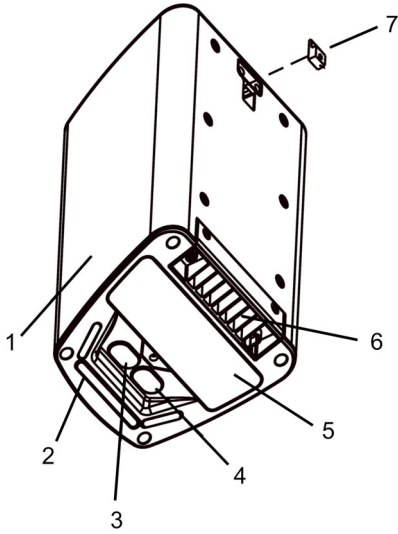


Fig. 1

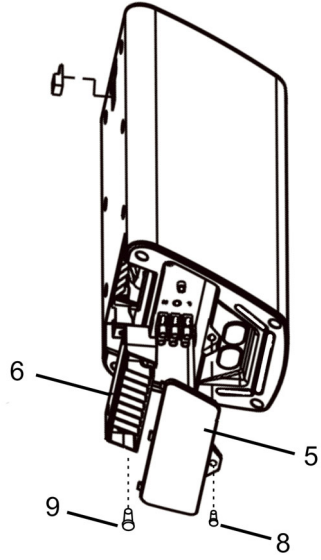


Fig. 2

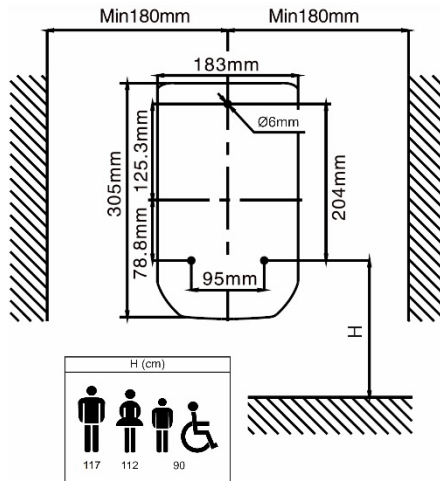


Fig. 3

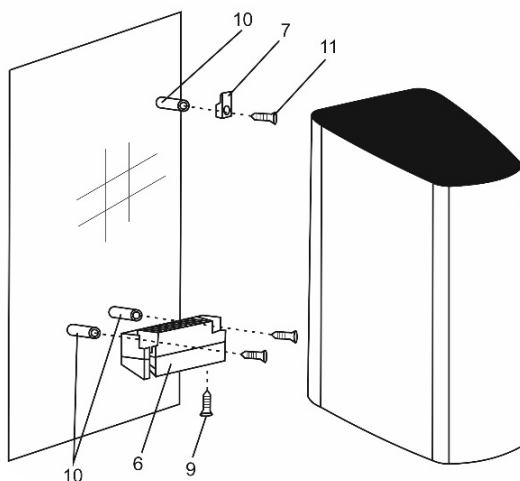


Fig. 4

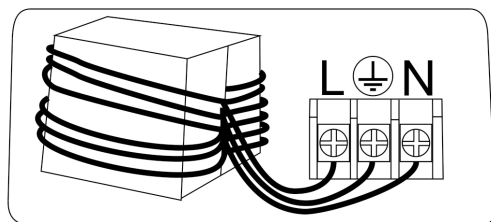


Fig. 5


DESCRIPTION DU MODÈLE (Fig. 1)

1. Couvercle métallique
2. Sorties d'air
3. Lumière
4. Capteur de mains
5. Couverture inférieure
6. Bloc de support
7. Crochet mural

INSTALLATION

- Lisez attentivement les mesures de sécurité mentionnées précédemment avant d'installer l'appareil.
- (Fig. 3) Assurez vous que le futur emplacement de l'appareil respecte les mesures de sécurité indiquées. Nous vous recommandons d'installer l'appareil à une hauteur différente selon qu'il sera utilisé dans des toilettes pour hommes, femmes, enfants et handicapée.

	Dimensions H
Hombres	117 cm
Mujeres	112 cm
Niños	90 cm
Discapacitados	

- Assurez-vous que le mur sur lequel vous allez installer l'appareil peut supporter son poids (3-4kg). Prévoyez une marge de sécurité.
- Comme indiqué sur la figure 2, retirez la vis de fixation (9) du bas de l'appareil à l'aide d'un tournevis, abaissez le bloc de support (6), percez un trou de Ø6mm à 30mm de profondeur à la position correspondante avec les dimensions du gabarit d'installation attachées à l'appareil (Fig. 3).
- (Fig. 4) Insérez les chevilles (10) dans le trou et fixez le crochet (7) et le bloc de support (6) au mur.
- (Fig. 4) Accrochez le sèche-mains au crochet (7) et au bloc de support (6); et fixez le sèche-mains avec la vis de fixation (9).
- Si l'appareil est installé avec le câble encastré dans le mur, retirez d'abord la vis (8) (Fig. 2) du capot inférieur de l'appareil (5), puis désinstallez le câble d'origine situé à l'intérieur du périphérique. Le câble encastré dans le mur doit être inséré dans l'appareil et enroulé 4 fois dans la ferrite, au câble L (marron), N (bleu) et à la terre  (jaune - vert) à la borne, conformément à la Fig. 5. Ensuite, le capot inférieur de l'appareil (5) peut être fermé.

MISE EN SERVICE

Avant de faire fonctionner l'installation, effectuer les vérifications suivantes:

- La fixation de l'appareil et l'installation électrique ont été correctement effectuées.
- Les dispositifs de protection électrique raccordés, correctement réglés et en état de fonctionnement.
- Il n'y a pas de reste de matériaux de montage ni de corps étrangers pouvant être aspirés, ni dans la zone du ventilateur, ni dans les conduits (s'il y en a).
- Le système de protection de mise à la terre raccordé.
- Les dispositifs de protection électrique raccordés, correctement réglés et en état de fonctionnement.
- L'étanchéité au niveau des passages de câbles et des branchements électriques.

Au moment de la mise en marche:

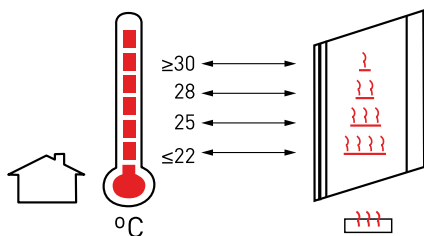
- Aucune vibration anormale n'est perçue.
- Au cas où un des dispositifs de protection électrique de l'installation s'actionnerait, débrancher l'appareil et vérifier l'installation avant de la remettre en marche.

FONCTIONNEMENT

1. Après avoir installé et branché l'appareil au secteur, le sèche-mains sera prêt à fonctionner
2. Lorsque les mains s'approchent de 10 cm de la sortie d'air, le sèche-mains projette automatiquement de l'air chaud. Au bout d'une seconde après avoir retiré vos mains de la zone de sortie d'air, l'appareil s'arrête automatiquement.

REMARQUE: si l'appareil fonctionne en continu, il s'arrêtera automatiquement après 1 minute.

3. L'appareil intègre un système de régulation automatique de la puissance électrique. Cette régulation est effectuée en fonction de la température ambiante.



Température ambiante	Puissance électrique
$\leq 22^{\circ}\text{C}$	1000W
22 – 27°C	750W
27 – 30°C	530W
$\geq 30^{\circ}\text{C}$	250W

ENTRETIEN

- Avant de manipuler le ventilateur, s'assurer qu'il est débranché du réseau électrique, même s'il est arrêté, et que personne ne puisse le mettre en marche pendant l'opération.
- Une inspection régulière de l'appareil est nécessaire. Sa fréquence doit être fixée en fonction des conditions de travail, afin d'éviter l'accumulation de saleté, ceci pouvant entraîner des risques et pourrait réduire sensiblement la vie de l'appareil.
- Lors de tout travail d'entretien et de réparation, les normes de sécurité en vigueur dans chaque pays doivent être respectées.
- Pour nettoyer l'appareil, utilisez un chiffon humide.
- Afin d'éviter d'endommager l'appareil, évitez d'utiliser des diluants, des nettoyants alcalins, des brosses à alcool ou à métaux.
- Ne jetez pas de désinfectant directement contre l'appareil car cela pourrait endommager sa finition.

TECHNICAL ASSISTANCE

Le vaste **réseau de techniciens agréés S&P** garantit une assistance technique appropriée.

En cas d'anomalie de fonctionnement de l'appareil, contacter l'un des membres de notre réseau de service après-vente, qui vous dépannera.

Toute intervention (autre que celles qui sont nécessaires à l'installation de l'appareil) effectuée par des personnes non membres du réseau de **techniciens agréés de S&P** entraînera l'annulation de la garantie.

En cas de doute concernant un produit **S&P**, adressez-vous à notre réseau de service après vente (en Espagne) ou à votre distributeur habituel (à l'étranger). Pour les localiser, consultez le site **www.solerpalau.com**

MISE HORS SERVICE ET RECYCLAGE



La norme de la CEE et l'engagement que nous devons maintenir envers les futures générations nous obligent à recycler le matériel; nous vous prions de ne pas oublier de déposer tous les éléments restants de l'emballage dans les containers correspondants de recyclage. Si ce symbole est apposé sur l'appareil, déposer l'appareil remplacé dans la déchetterie la plus proche.



DEUTSCH


Lesen Sie diese Anleitung vor der Montage und vor jeglicher Arbeit am Gerät aufmerksam durch, und bewahren Sie sie zum späteren Nachschlagen auf. Der Händetrockner **SL-2020 ECO** wurde in Übereinstimmung mit den Sicherheitsstandards **IEC 60335-1** und **IEC 60335-2-23** entwickelt und unter strengen Produktions- und Qualitätskontrollstandards hergestellt. Alle Komponenten wurden überprüft und alle Geräte nach der Montage gründlich überprüft.

Wir empfehlen Ihnen, den ordnungsgemäßen Zustand und die Funktion des Geräts zu überprüfen, sobald Sie es auspacken. Artikel, die bei der Ankunft defekt sind, werden von der **S&P**-Garantie abgedeckt.

SICHERHEITSHINWEISE

- Die erforderlichen Tätigkeiten dürfen nur von Personal ausgeführt werden, das auf Grund seiner Ausbildung, Erfahrung und Unterweisung, sowie seiner Kenntnisse über einschlägige Normen, Bestimmungen, Unfallverhütungsvorschriften und Betriebsverhältnisse dafür geeignet ist.
- Wenn das Gerät mit direkt an das Stromnetz angeschlossen wird, muss es über einen Fehlerstrom-Schutzschalter von nicht mehr als 30 mA Bemessungs-Differenzstrom abgesichert werden.
- Wenn das Gerät mit direkt an das Stromnetz angeschlossen wird, muss es mit einem allpoligen Netztrennschalter mit einem Kontaktabstand von mindestens 3 mm ausgestattet werden.
- Überprüfen Sie, ob die Versorgungsspannung mit der auf dem Typenschild angegebenen Spannung übereinstimmt.
- Eingriffe oder Änderungen, die die normalen Betriebseigenschaften des Geräts verändern, stellen eine potenzielle Gefahrenquelle dar.



- Dieses Gerät ist ein Elektrogerät zum Händetrocknen. Es sollte nicht für andere Zwecke verwendet werden, z. B. zum Trocknen von Kleidung usw.
- Dieses Gerät darf nicht in unmittelbarer Nähe von Badewannen, Duschen, Waschbecken oder anderen Gefäßen mit Wasser verwendet werden.
- Der Händetrockner muss außerhalb der Reichweite von Personen installiert werden, die duschen oder baden.
- Vermeiden Sie den direkten Kontakt mit Wasser.
- Decken Sie niemals den Lufteinlass oder / und -auslass ab.
- Stellen Sie das Gerät nicht in der Nähe einer Wärmequelle auf oder setzen Sie es der Sonne aus.
- Die Nutzung dieses Geräts durch kleinere Kinder oder gebrechliche Personen ist nur dann zulässig, wenn die Nutzung vorher durch eine Verantwortliche Person überwacht und festgelegt wurde, dass sie zur sachgemäßen Nutzung des Geräts in der Lage sind. Kleinere Kinder müssen überwacht werden, um sicherzustellen, dass sie nicht mit dem Gerät spielen.
- Nur für den Innengebrauch .

Dieses Gerät kann von Kindern ab einem Alter von acht (8) Jahren und von Personen mit eingeschränkten physischen, sensorischen oder geistigen Fähigkeiten oder einem Mangel an Erfahrung und/oder Wissen verwendet werden, wenn sie beaufsichtigt werden

oder bezüglich des sicheren Gebrauchs des Geräts unterwiesen wurden und die daraus resultierenden Gefahren verstanden haben. Kinder dürfen nicht mit dem Gerät spielen. Reinigung und Instandhaltung dürfen nicht durch Kinder ohne Beaufsichtigung durchgeführt werden.

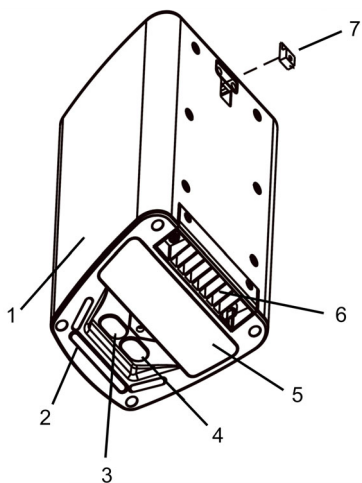


Fig. 1

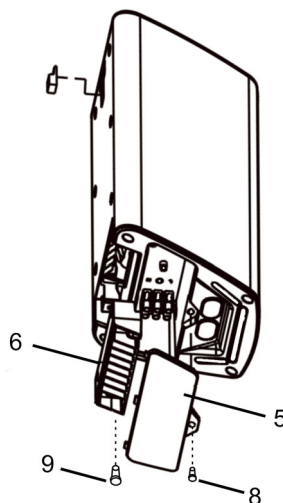


Fig. 2

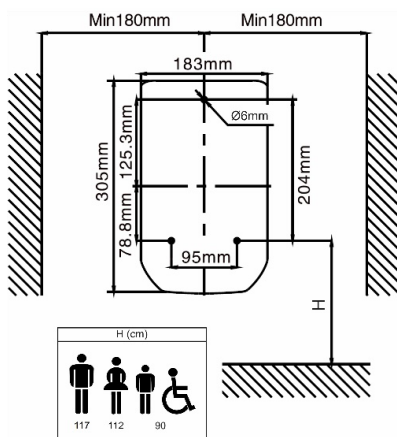


Fig. 3

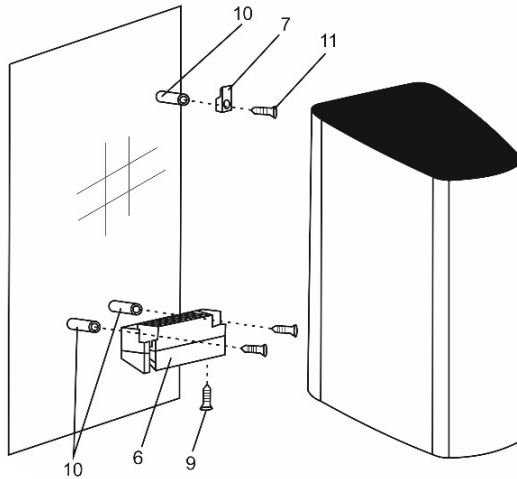


Fig. 4

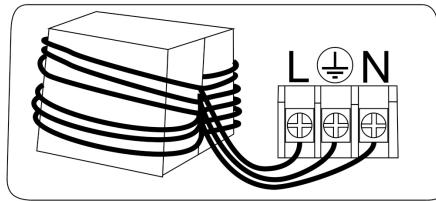


Fig. 5


BESCHREIBUNG DES GERÄTS (Fig. 1)

1. Metallabdeckung
2. Luftaustritt
3. Licht
4. Handsensor
5. Untere Abdeckung
6. Montagekonsole
7. Wandhaken

INSTALLATION

- Lesen Sie die oben aufgeführten Sicherheitshinweise sorgfältig durch, bevor Sie das Gerät installieren.
- (Fig. 3) Stellen Sie sicher, dass der Installationsort die angegebenen Mindestabstände einhält. Wir empfehlen, die Höhe, in der Sie das Gerät installieren, zu variieren, je nachdem, ob Sie es für die Verwendung in einer Herren- oder Damen- oder behindertengerechten Toilette installieren möchten.

	Maß H
Herren	117 cm
Damen	112 cm
Kinder	90 cm
Behindertengerechten	

- Stellen Sie sicher, dass die Wand, an der das Gerät installiert werden soll, das Gewicht des Geräts (3-4 kg) tragen kann
- Entfernen Sie, wie in Fig. 2 gezeigt, die Befestigungsschraube (9) mit einem Schraubendreher von der Unterseite des Geräts, ziehen Sie die Montagekonsole (6) nach unten ab und bohren Sie 3 Löcher (Ø6 mm) ca. 30 mm Tiefe, gemäß der Bohrschablone (Fig. 3)
- (Fig. 4) Setzen Sie die Dübel (10) in die Löcher ein und befestigen Sie den Haken (7) und die Montagekonsole (6) an der Wand
- (Fig. 4) Hängen Sie den Händetrockner an den Haken (7) und die Montagekonsole (6). und befestigen Sie den Händetrockner mit der Befestigungsschraube (9).
- Wenn das Gerät an ein unterputzliegendes Kabel angeschlossen wird, entfernen Sie zuerst die Schraube (8) (Fig. 2) von der unteren Abdeckung des Geräts (5) und entfernen Sie dann das Originalkabel aus dem Inneren des Geräts. Das Unterputzkabel aus der Wand muss in das Gerät eingeführt und nach 4 Umwicklungen des Ferrits an die entsprechenden Klemmen (L (braun), N (blau) und Masse  (gelb - grün) gemäß Fig. 5 angeschlossen werden. Die untere Abdeckung des Geräts (5) wieder montieren.

INBETRIEBNAHME

Stellen Sie vor dem ersten Einschalten Folgendes sicher:

- Das Gerät ordnungsgemäß abgesichert ist und die elektrischen Anschlüsse sind korrekt ausgeführt sind.
- Die Sicherheitsvorrichtungen sind ordnungsgemäß angeschlossen sind .
- Der Lüfter keine losen Materialien oder Verpackungsreste ansaugen kann.
- Die Erdung ordnungsgemäß angeschlossen ist.
- Die elektrischen Sicherheitseinrichtungen sind korrekt angeschlossen, richtig eingestellt und einsatzbereit sind.
- Die Kabel- und elektrischen Anschlüsse sind korrekt abgedichtet und wasserdicht sind.

ERSTBETRIEB

Achten Sie darauf, dass:

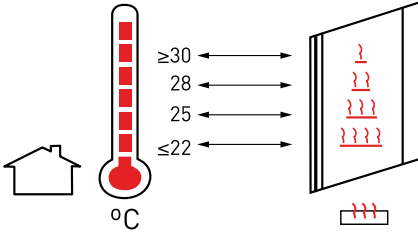
- Keine ungewöhnlichen Vibrationen auftreten.
- Wenn eine der elektrischen Sicherheitseinrichtungen auslöst, muss das Gerät vom Stromnetz getrennt werden. Die gesamte Installation sollte sorgfältig überprüft werden, bevor Sie versuchen, den Händetrockner erneut zu starten.

BETRIEB

1. Nachdem Sie das Gerät installiert und an das Stromnetz angeschlossen haben, ist der Händetrockner betriebsbereit.



- Der Warmluftstrom startet sobald sich die Hände ca. 10 cm unterhalb befinden und stoppt nach ca. 1 Sekunde, nachdem die Hände aushalb des Erfassungsbereichs sind.
HINWEIS: Nach einer Minute Dauerbetrieb stoppt das Gerät automatisch
- Die Heizleistung des Händetrockners wird automatisch an die Raumtemperatur angepasst:



Raumtemperatur	Heizleistung
$\leq 22^{\circ}\text{C}$	1000W
22 – 27°C	750W
27 – 30°C	530W
$\geq 30^{\circ}\text{C}$	250W

WARTUNG

- Vor allen Arbeiten sind die Geräte vom Netz zu trennen und gegen Wiedereinschalten zu sichern.
- Das Gerät ist regelmäßig zu überprüfen. Die Wartungsintervalle sollten unter Berücksichtigung der Nutzungshäufigkeit festgelegt und durchgeführt werden, um zu vermeiden, dass sich Schmutz oder Staub auf dem Ventilator, dem Motor, dem Heizelement oder den Gittern ansammelt. Dies kann gefährlich sein und die Lebensdauer des Geräts spürbar verkürzen.
- Wartungsarbeiten dürfen ausschließlich durch ausgebildetes Fachpersonal und nach den jeweils geltenden Vorschriften durchgeführt werden
- Verwenden Sie zum Reinigen des Geräts ein feuchtes Tuch.
- Verwenden Sie keine Verdüner, alkalischen / scharfe Reiniger, Alkohol- oder Metallbürsten, um das Gerät nicht zu beschädigen.
- Desinfektionsmittel können die Oberfläche des Geträßes beschädigen.

KUNDENDIENST

Wir empfehlen Ihnen, keine Teile des Geräts zu demontieren oder zu entfernen, da eine Zuwiderhandlung automatisch den Verlust der Herstellergarantie zur Folge hat.

Bitte setzen Sie sich mit einem **S&P-Händler in Verbindung**, wenn Sie einen Fehler am Gerät feststellen.

S&P behält sich das Recht vor, technische Änderungen ohne vorherige Benachrichtigung durchzuführen.

Um Ihren lokalen Händler zu finden, besuchen Sie bitte www.solerpalau.com

AUSSERBETRIEBNAHME UND RECYCLING



Dieses Gerät darf nicht mit dem Restmüll entsorgt werden, es enthält teils wiederverwertbare Stoffe, teils Substanzen, die nicht in den Restmüll gelangen dürfen.



Entsorgen Sie das Gerät nach den in Ihrem Land geltenden Bestimmungen.

ITALIANO

Leggere attentamente queste istruzioni prima di installare il prodotto e conservarle per eventuali futuri consulti. L'asciugamani della gamma **SL-2020 ECO** è stato progettato secondo le normative di sicurezza **IEC 60335-1** e **IEC 60335-2-23** e fabbricato secondo rigorose norme di produzione e controlli della qualità. Tutti i componenti e tutti gli apparati sono stati verificati e controllati dopo l'assemblaggio finale.

Si raccomanda di verificare il corretto stato e funzionamento del prodotto al momento dell'apertura della confezione, qualsiasi difetto di origine è coperto dalla garanzia **S&P**.

AVVISI DI SICUREZZA

- L'installazione diretta alla rete elettrica dovrà essere realizzata da un installatore e in accordo con le normative nazionali di installazione elettrica.
- Il prodotto deve essere alimentato attraverso un interruttore differenziale (RCD) con corrente di funzionamento residua non superiore a 30 mA.
- E' necessario prevedere un interruttore di scollegamento dalla rete di alimentazione, il quale deve avere una separazione tra i contatti di almeno 3 mm in tutti i poli.
- Verificare che la tensione di alimentazione della rete elettrica coincida con quella indicata sulla targhetta del ventilatore.
- Gli interventi o le alterazioni che modificano le normali caratteristiche di funzionamento del prodotto, rappresentano una potenziale fonte di rischio.
- Questo prodotto è stato concepito come asciugamani e pertanto non deve essere utilizzato con altri fini, ad esempio per asciugare vestiti...
-  Non si deve usare questo prodotto a ridosso di una vasca, doccia, lavandino o qualsiasi altro dispositivo che contenga acqua.
- Questo prodotto deve essere posizionato in modo che non sia accessibile dall'interno della vasca da bagno o dalla doccia.
- Evitare di porre acqua direttamente sopra il prodotto.
- Non si può otturare l'uscita o l'ingresso dell'aria del prodotto.
- Non disporre il prodotto in prossimità di una fonte di calore o esposto al sole.
- Questo prodotto non è destinato all'utilizzo di persone (inclusi bambini) con capacità fisiche, sensoriali o mentali ridotte, con carenza di esperienza o conoscenze, salvo se sotto supervisione di una persona responsabile della sua sicurezza o a seguito di una formazione sul prodotto.
- I bambini devono essere supervisionati per assicurarsi che non giochino con il prodotto.
- Solo per utilizzo interno .

Questo prodotto può essere usato da bambini con età di 8 anni o superiore e persone con capacità fisiche, sensoriali o mentali ridotte, mancanza di esperienza e conoscenza, se hanno l'adeguata supervisione o se hanno ricevuto l'appropriata formazione rispetto all'utilizzo dell'apparato in maniera sicura e sui pericoli che il prodotto implica. I bambini non devono giocare con il prodotto. La

pulizia e la manutenzione non devono essere effettuati da bambini senza la supervisione di un adulto.

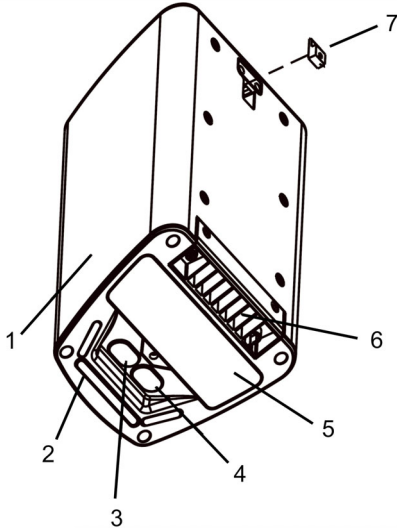


Fig. 1

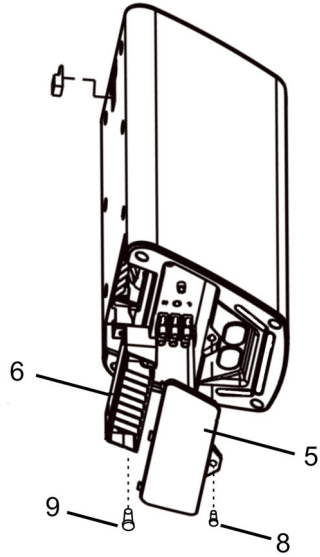


Fig. 2

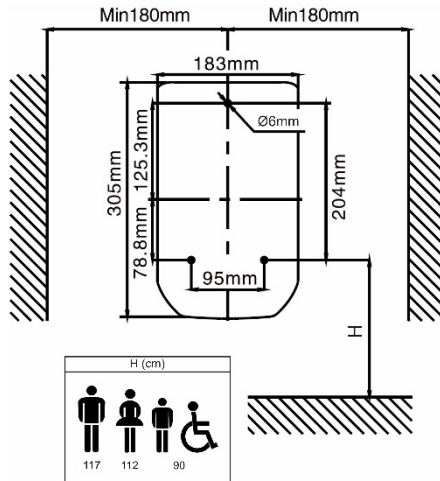


Fig. 3

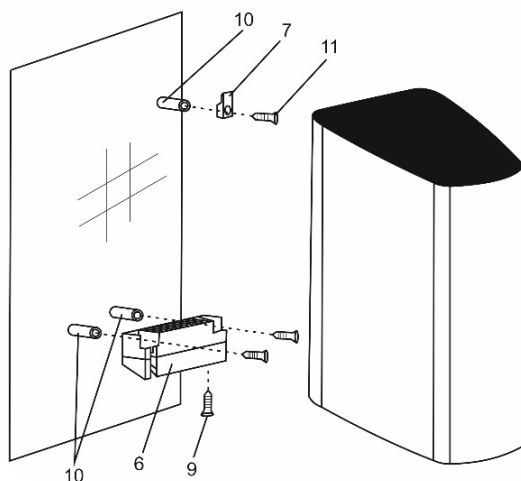


Fig. 4

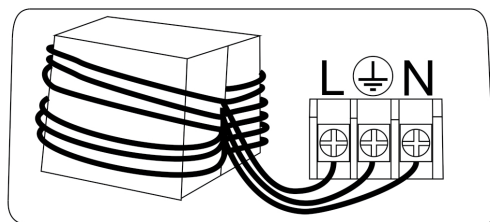


Fig. 5

DESCRIZIONE DEL PRODOTTO (Fig. 1)

1. Copertura metallica
2. Uscita dell'aria
3. Luce
4. Sensore mani
5. Tappo inferiore
6. Supporto
7. Gancio per attacco a parete

INSTALLAZIONE

- Prima di procedere con l'installazione del prodotto, leggere attentamente le avvertenze di sicurezza indicate anteriormente.
- (Fig. 3) Assicurarsi che il luogo in cui si va ad installare il prodotto, rispetti le misure minime indicate. Racomandiamo di variare l'altezza di installazione del prodotto, in base a se lo si installa in un bagno per uomini, donne, bambini o disabili.

	H media
Uomini	117 cm
Donne	112 cm
Bambini	90 cm
Disabili	

- Assicurarsi che la parete sulla quale verrà installato il prodotto, possa sostenere il peso dello stesso (3-4 Kg) considerando un margine di sicurezza.
- Così come indicato nella Fig.2, rimuovere la vite (9) di fissaggio dalla parte inferiore del prodotto con un cacciavite, tirare verso il basso la copertura inferiore (6), praticare un foro tra Ø6mm e 30mm di profondità, nelle posizioni indicate dalla dima presente in confezione (Fig. 3).
- (Fig. 4) Inserire i perni (10) negli appositi fori e fissare il gancio (7) e il supporto inferiore (6) alla parete.
- (Fig. 4) Collegare l'asciugamani al gancio (7) e al supporto inferiore (6) e fissare l'asciugamani con l'apposita vite (9).
- Se si installa il prodotto con il cavo incassato nel muro, prima rimuovere la vite (8) (fig.2) del tappo inferiore del prodotto (5) e dopo disinstallare il cavo originale all'interno del prodotto. Il cavo a parete deve essere inserito nel prodotto e connesso, facendogli fare 4 giri attorno al blocco di anti tiraggio cavo in materiale ferroso. Collegare alla presa il cavo L (marrone), N (azzurro) e terra (♁) (marrone - verde) al terminale secondo Fig. 5. In fine è possibile chiudere la copertura inferiore del prodotto (5).

MESSA IN FUNZIONE

Prima di installare e porre in funzione il prodotto realizzare i seguenti controlli:

- Verificare che il fissaggio del prodotto e la connessione elettrica siano stati effettuati correttamente.
- Verificare che i dispositivi di sicurezza siano correttamente collegati.
- Verificare che non ci siano resti dei materiali di montaggio né corpi estranei che potrebbero essere aspirati nell'area del ventilatore o nei condotti, se ci fossero.
- Verificare che il sistema di messa a terra sia opportunamente collegato.
- Verificare che i dispositivi di protezione elettrica siano connessi, correttamente regolati e operativi.
- Verificare la tenuta degli ingressi dei cavi e delle connessioni elettriche.

Alla messa in marcia:

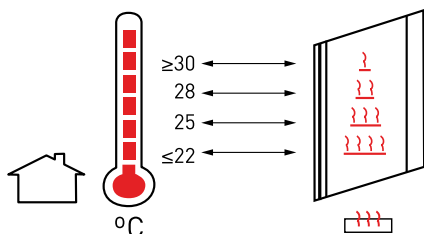
- Non si devono percepire vibrazioni anomale.
- Nel caso in cui si aziona uno dei dispositivi di sicurezza, disconnettere il prodotto dalla rete elettrica e verificare l'installazione prima di metterlo di nuovo in marcia.

FUNZIONAMENTO

1. Dopo aver installato e connesso il prodotto alla corrente, l'asciugamani sarà pronto per il funzionamento.
2. Quando le mani sono poste a 10cm dalla zona di uscita dell'aria l'asciugamani proietta automaticamente aria calda. Dopo un secondo dalla rimozione delle mani il prodotto smetterà di emettere aria calda.

NOTA: Nel caso in cui il prodotto funzionerà continuamente si spegnerà automaticamente dopo un minuto.

- Il prodotto incorpora un sistema automatico di regolazione della potenza elettrica. Questa regolazione avviene in funzione della temperatura dell'abitazione.



Temperatura abitazione	Potenza elettrica
$\leq 22^{\circ}\text{C}$	1000W
22 – 27°C	750W
27 – 30°C	530W
$\geq 30^{\circ}\text{C}$	250W

MANUTENZIONE

- Prima di manipolare il prodotto, assicurarsi che sia disconnesso dalla rete elettrica, anche se è spento, e che nessuno possa metterlo in funzione durante l'intervento.
- E' necessaria un'ispezione regolare del prodotto. La frequenza di tali ispezioni deve avvenire in funzione delle condizioni di lavoro per evitare l'accumulo di sporcizia che può ridurre la durata del prodotto.
- In tutti gli interventi di manutenzione e riparazione, devono essere osservate le norme di sicurezza vigenti in ogni paese.
- Per pulire il prodotto utilizzare un panno umido.
- Per evitare di causare danni al prodotto, evitare di usare diluenti, detergenti alcalini, alcohol o spazzole metalliche.
- Non esporre direttamente il disinfettante sul prodotto in quanto potrebbe rovinare le sue finiture.

ASSISTENZA TECNICA

L'ampia rete dei **Centri di Assistenza Autorizzati S&P** garantisce un'adeguata assistenza tecnica. In caso di anomalia dell'apparecchio, la preghiamo di mettersi in contatto con uno dei centri di assistenza menzionati, dove riceverà assistenza per qualsiasi problema.

Qualunque manipolazione del prodotto effettuata da persone estranee ai **Centri di Assistenza Autorizzati S&P** ci obbligherà ad annullare la sua garanzia.

In caso di dubbi relativi ai prodotti **S&P**, potrà rivolgersi ai Centri di Assistenza Post Vendita, se si trova in Spagna, o al suo rivenditore di fiducia se si trova in qualsiasi altro Paese del mondo. Per individuare il centro più vicino, visiti il sito web www.solerpalau.com

SMALTIMENTO/RICICLAGGIO



La normativa CEE e l'impegno che tutti dobbiamo prenderci nei confronti delle future generazioni rendono obbligatorio il riciclaggio dei materiali; si prega perciò di non dimenticare di depositare tutti gli elementi dell'imballaggio nei relativi contenitori per il riciclaggio. Se il tuo apparecchio è etichettato con questo simbolo, non dimenticare di portare l'apparecchio al centro di raccolta rifiuti più vicino che provvederà al corretto smaltimento.





PORTUGUÊS

Leia estas instruções cuidadosamente antes de instalar o dispositivo e guarde-as para referência futura. Os secadores de mãos da linha **SL-2020 ECO** foram projetados sob os padrões de segurança **IEC 60335-1** e **IEC 60335-2-23** e fabricados sob rigorosos padrões de produção e controle de qualidade. Todos os componentes foram verificados e todos os dispositivos foram verificados no final da montagem.

Recomenda-se verificar a condição e a operação corretas do dispositivo no momento da desembalagem. Qualquer defeito de origem é coberto pela garantia da **S&P**.

AVISOS DE SEGURANÇA

- A instalação direta na rede elétrica deve ser realizada por um instalador e de acordo com os regulamentos nacionais para instalação elétrica.
- O dispositivo deve ser alimentado por um interruptor diferencial (RCD) com uma corrente operacional residual atribuída que não exceda 30 mA.
- É necessário inserir um interruptor para desconectá-lo da fonte de alimentação; ele deve ter uma separação de contatos de pelo menos 3 mm em todos os pólos.
- Verifique se a tensão de alimentação coincide com a indicada na placa de identificação.
- Intervenções ou alterações que modificam as características normais de operação do dispositivo representam uma fonte potencial de risco.
- Este dispositivo foi concebido como um aparelho para secagem manual. Não deve ser utilizado para outros fins, como secar roupas ...
-  O aparelho não deve ser utilizado próximo a banheira, chuveiro, lavatório ou outro tanque que contenha água.
- Este aparelho deve ser instalado em um local onde não possa ser acessado de dentro do chuveiro ou banheira.
- Evite projetar água diretamente no dispositivo.
- A saída ou entrada de ar do dispositivo não pode ser bloqueada.
- Não coloque o aparelho próximo a fontes de calor ou exposto ao sol.
- Este dispositivo não se destina ao uso por pessoas [incluindo crianças] cujas habilidades físicas, sensoriais ou mentais são reduzidas ou carecem de experiência ou conhecimento, a menos que tenham supervisão ou instruções sobre o uso do dispositivo por uma pessoa responsável por sua segurança.
- As crianças devem ser supervisionadas para garantir que não brinquem com o dispositivo.
- Apenas para uso interno .

Este dispositivo só pode ser usado para crianças com 8 anos de idade ou mais e pessoas com deficiência física ou mental ou falta de experiência e conhecimento, se tiverem recebido supervisão ou instruções sobre como usar o dispositivo de maneira segura e entender os perigos envolvidos. As crianças não devem brincar com o dispositivo. A limpeza e manutenção não serão realizadas por crianças sem supervisão.

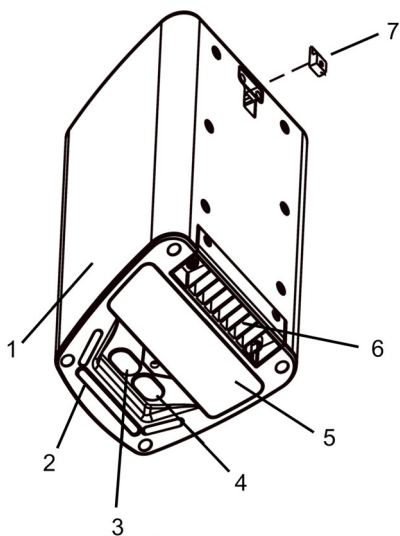


Fig. 1

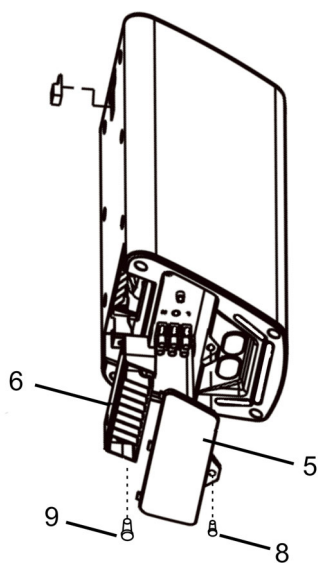


Fig. 2

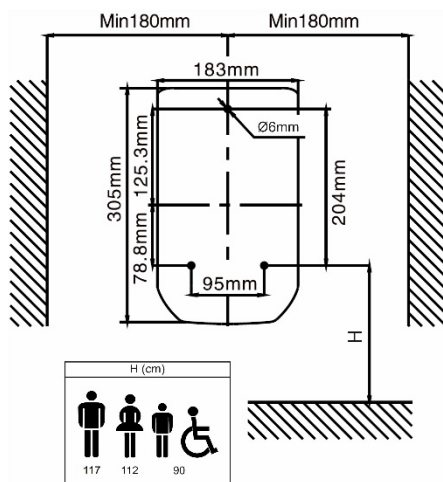


Fig. 3

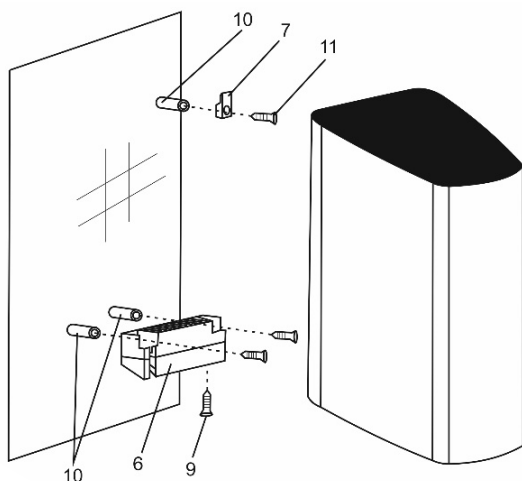


Fig. 4

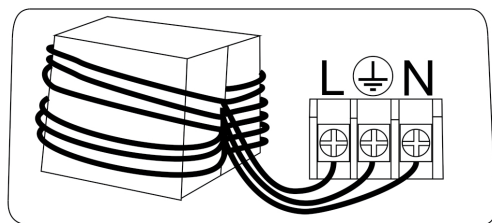


Fig. 5


DESCRIÇÃO DO MODELO (Fig. 1)

1. Cobertura metálica
2. Saídas de ar
3. Luz
4. Sensor de mão
5. Tampa inferior
6. Bloco de suporte
7. Gancho de parede

INSTALAÇÃO

- Antes de prosseguir com a instalação do dispositivo, leia atentamente os avisos de segurança indicados acima.
- (Fig. 3) Verifique se o local em que você está instalando o aparelho respeita as medidas mínimas indicadas. Recomendamos variar a altura de instalação do dispositivo, dependendo se você deseja instalá-lo em um serviço para homens, mulheres, crianças e pessoas com deficiência.

	Medida H
Homens	117 cm
Mulheres	112 cm
Crianças	90 cm
Desativado	

- Certifique-se de que a parede onde você instalará o aparelho possa suportar o peso do aparelho (3-4 kg) aplicando uma margem de segurança.
- Conforme indicado na Fig. 2, remova o parafuso de fixação (9) da parte inferior do dispositivo com uma chave de fenda, puxe o bloco de suporte (6), faça um furo entre Ø6mm e 30mm. profundidade, na posição correspondente, com as medidas do gabarito de instalação anexadas ao dispositivo (fig. 3).
- (Fig. 4) Insira os bujões (10) no orifício e fixe o gancho (7) e o bloco de suporte (6) na parede.
- (Fig. 4) Pendure o secador de mãos no gancho (7) e no bloco de suporte (6); e fixe o secador de mãos com o parafuso de fixação (9).
- Se o dispositivo estiver instalado com o cabo embutido na parede, remova primeiro o parafuso (8) (Fig. 2) da tampa inferior do dispositivo (5) e depois desinstale o cabo original de dentro do dispositivo. O cabo embutido na parede deve ser inserido no interior do dispositivo e conectado, girando a ferrite 4 voltas, ao cabo L (marrom), N (azul) e terra  (amarelo - verde) ao terminal, conforme Fig. 5 Em seguida, a tampa inferior do dispositivo (5) pode ser fechada.

COMISSIONAMENTO

Antes de instalar e operar o produto, execute as seguintes verificações:

- A fixação do dispositivo e a instalação elétrica foram bem-sucedidas.
- Os dispositivos de segurança elétrica estão conectados corretamente.
- Não há restos de materiais de montagem ou corpos estranhos que possam ser aspirados na área do ventilador ou nos dutos, se houver.
- Sistema de proteção de aterramento conectado.
- Dispositivos de proteção elétrica conectados, devidamente ajustados e em estado operacional.
- Aperto das entradas de cabo e conexões elétricas.

Colocando-o em operação:

- Não são percebidas vibrações anormais.
- Se algum dos dispositivos de proteção elétrica agir, desconecte o dispositivo da rede elétrica e verifique a instalação antes de colocá-lo em operação novamente.

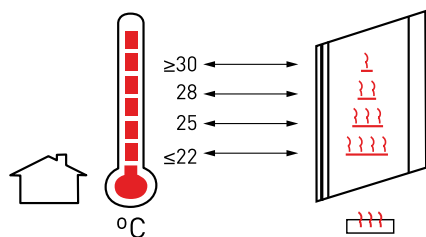
OPERAÇÃO

1. Depois de instalar e conectar o aparelho à fonte de alimentação, o secador de mãos estará pronto para operação.
2. Quando as mãos se aproximam de 10 cm da saída de ar, o secador de mãos projeta ar quente automaticamente. Após 1 segundo de tirar as mãos da zona de saída de ar, o aparelho para automaticamente.

NOTA: caso o dispositivo funcione continuamente, ele será interrompido automaticamente após 1 minuto.



3. O dispositivo incorpora um sistema automático de regulação de energia elétrica. Este regulamento é realizado dependendo da temperatura ambiente.



Temperatura ambiente	Potencia total elétrica
≤ 22°C	1000W
22 – 27°C	750W
27 – 30°C	530W
≥ 30°C	250W

MANUTENÇÃO

- Antes de manusear o dispositivo, verifique se ele está desconectado da rede elétrica, mesmo que já esteja parado e que ninguém possa iniciá-lo durante a intervenção.
- Inspeção regular do dispositivo é necessária. A frequência do mesmo, deve basear-se nas condições de trabalho para evitar o acúmulo de sujeira e isso pode causar riscos e reduzir a vida útil do mesmo.
- Em todos os trabalhos de manutenção e reparo, os regulamentos de segurança em vigor em cada país devem ser observados.
- Use um pano úmido para limpar o aparelho.
- Para evitar danificar o aparelho, evite usar diluentes, produtos de limpeza alcalinos, escovas de álcool ou metal.
- Não jogue desinfetante diretamente contra o aparelho, pois isso pode danificar seu acabamento.

ASSISTÊNCIA TÉCNICA

A extensa **Rede de Serviços Oficiais da S&P** garante assistência técnica adequada.

No caso de observar alguma anomalia na operação do dispositivo, entre em contato com qualquer um dos serviços mencionados, onde ele será devidamente reparado.

Qualquer manipulação, que não seja estritamente necessária para a instalação do dispositivo, realizada por pessoas fora dos **Serviços oficiais da S&P**, nos obriga a cancelar sua garantia.

Para esclarecer qualquer dúvida sobre os produtos da **S&P**, entre em contato com a Rede de serviços pós-venda, se estiver no território espanhol, ou com o distribuidor habitual no resto do mundo. Para sua localização, você pode consultar o site www.solerpalau.com

FORA DE SERVIÇO E RECICLAGEM





Os regulamentos da CEE e o compromisso que devemos adquirir nas gerações futuras nos obrigam a reciclar materiais; Não se esqueça de depositar todos os elementos restantes da embalagem nos recipientes de reciclagem correspondentes. Se o seu dispositivo também estiver rotulado com este símbolo, não se esqueça de levar o dispositivo substituído ao Gerenciador de Resíduos mais próximo.

РУССКИЙ

Перед установкой прибора внимательно изучите данную инструкцию и сохраните ее для дальнейшего использования. Сушилка для рук **SL-2020 ECO** была разработана в соответствии с европейскими стандартами **IEC 60335-1** и **IEC 60335-2-23**, и произведена под контролем по стандартам качества. Все компоненты были проверены и все приборы были тщательно проверены после сборки.

Мы рекомендуем вам проверить состояние и работоспособность прибора сразу же после распаковки. На дефектные изделия по прибытии распространяется гарантия **S&P**.

ИНСТРУКЦИИ ПО БЕЗОПАСНОСТИ

- Если предполагается установка прибора с прямым подключением к сети электропитания, его установка должна производиться специально обученным и аттестованным персоналом, имеющим на это разрешение, в соответствии со стандартами, нормами и правилами, действующими в вашей стране.
- Если предполагается установка прибора с прямым подключением к сети электропитания, то необходимо использовать устройство защитного отключения с током срабатывания не более 30 мА.
- Если предполагается установка прибора с прямым подключением к сети электропитания, то необходимо использовать автомат защиты с зазором между контактами не менее 3 мм.
- Убедитесь, что напряжение вашей сети электропитания соответствует данным, указанным на табличке прибора.
- Любые вмешательства в конструкцию или изменения, которые изменяют нормальные рабочие характеристики устройства, представляют потенциальный источник риска.
- Этот прибор является электрическим прибором для сушки рук. Его не следует использовать для других целей, таких как сушка белья и т.д.
-  Этот прибор не должен использоваться в непосредственной близости от ванн, душевых, умывальников или любых других устройств, содержащих воду.
- Сушилка для рук должна быть установлена вне доступа лиц, принимающих душ или ванну.
- Избегайте прямого контакта с водой.
- Никогда не накрывайте решетки входа и выхода воздуха.
- Не устанавливайте прибор рядом с источником тепла или на солнце.
- Данное устройство не предназначено для использования людьми (включая детей) с ограниченными физическими, сенсорными или умственными способностями или лицами, не имеющими необходимого опыта или знаний, если только они не получают соответствующего контроля или инструкций по использованию устройства от лица, ответственного за их безопасность.
- Необходимо следить за детьми, чтобы они не играли с прибором..
- Только для использования внутри помещений .

Данное устройство может использоваться детьми в возрасте от 8 лет и старше, а также лицами с ограниченными физическими, сенсорными или умственными способностями или недостатком опыта и знаний, если им провели инструкции относительно безопасного



использования устройства и понимания опасностей, а также под надзором. Дети не должны играть с прибором. Обслуживание прибора не должно производиться детьми без присмотра.

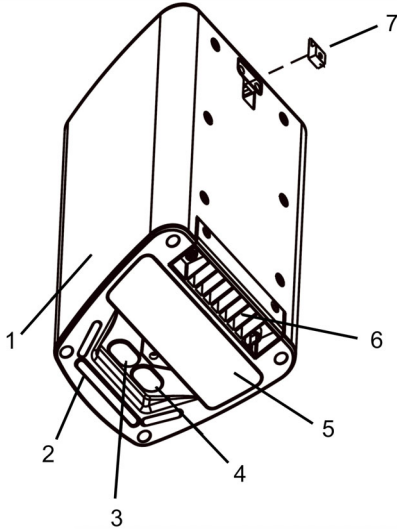


Fig. 1

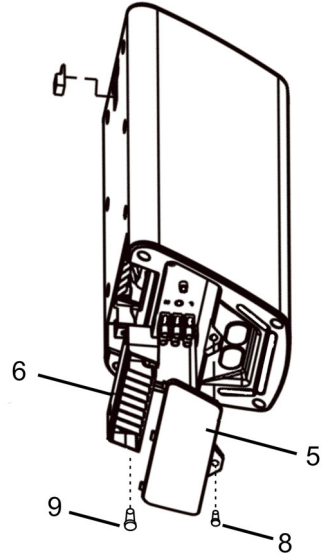


Fig. 2

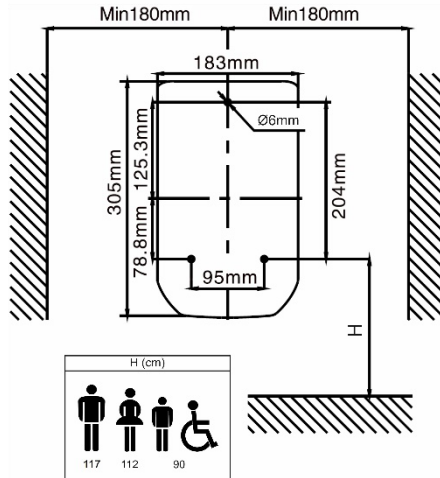


Fig. 3

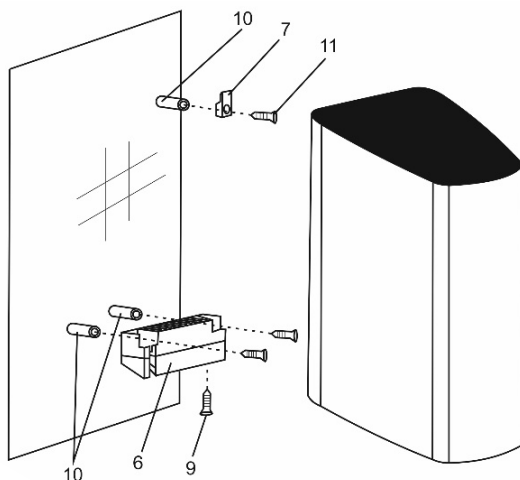


Fig. 4

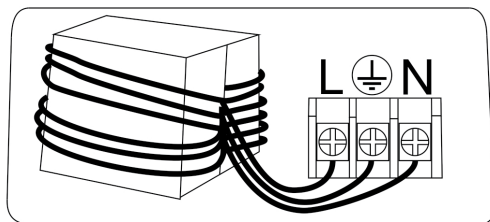


Fig. 5

ОПИСАНИЕ ПРИБОРА (Fig./Рис.1)

1. Металлический корпус
2. Отверстие выхода воздуха
3. Подсветка
4. Датчик рук
5. Нижняя крышка
6. Поддерживающая опора
7. Крюк для настенной установки

УСТАНОВКА

- Внимательно прочитайте приведенные выше предупреждения о безопасности перед установкой прибора.
- (Fig./Рис. 3) Убедитесь, что место установки соответствует указанным минимальным зазорам. Мы рекомендуем вам подобрать высоту, на которой вы устанавливаете устройство, в зависимости от того, должно ли оно быть установлено для использования мужчинами, женщинами, детьми и инвалидами.



	Высота Н
Мужчины	117 см
Женщины	112 см
Дети	90 см
Инвалиды	

- Убедитесь, что стена, на которой должен быть установлен прибор, выдерживает вес прибора (3-4 кг) плюс запас прочности.
- Как показано на Fig./Рис. 2, при помощи отвертки, открутите фиксирующий винт (9) на нижней части прибора, потяни вниз поддерживающую опору (6), просверлите 3 отверстия Ø6мм x 30мм глубиной согласно разметке на Fig./Рис.3.
- (Fig./Рис. 4) Вставьте дюбели (10) в отверстия и зафиксируйте крюк (7) поддерживающую опору (6) на стене.
- (Fig./Рис. 4) Навесьте сушилку на крюк (7) и поддерживающую опору (6); зафиксируйте сушилку при помощи шурупа (9).
- Если устройство установлено с кабелем, встроенным в стену, сначала удалите винт (8) (Fig./Рис. 2) с нижней крышки (5) и отсоедините оригинальный кабель от сушилки. Заведите кабель из стены в прибор и подключите питание согласно Fig./Рис. 5: L-фаза (коричневый), N-нейтраль (голубой) и земля (⊕) (желто-зеленый). После выполнения подключения можно закрыть нижнюю крышку (5).

ВКЛЮЧЕНИЕ

Перед включением прибора убедитесь в следующем:

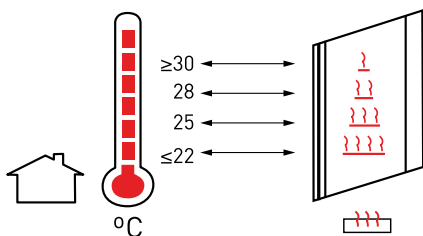
- Устройство надежно закреплено, и электрические соединения выполнены правильно.
- Защитные устройства были правильно подключены.
- Вентилятор не сможет засасывать какие-либо предметы.
- Арматура заземления надлежащим образом подключена.
- Устройства электробезопасности правильно подключены, правильно отрегулированы и готовы к использованию.
- Входы проводов и электрических соединений правильно закрыты и водонепроницаемы.

При запуске прибора убедитесь:

- От прибора нет аномальных вибраций.
- Если какое-либо из устройств электробезопасности искрит, устройство должно быть быстро отключено от электросети. Все компоненты должны быть тщательно проверены, прежде чем пытаться снова запустить машину.

ИСПОЛЬЗОВАНИЕ

1. После установки и подключения прибора к электросети, сушилка для рук будет готова к работе.
2. Когда руки пользователей приближаются к нижней части устройства приблизительно на 10 см от отверстия выхода воздуха, сушилка для рук автоматически начинает работать. Через 1 секунду после того, как вы уберете руки из зоны выхода воздуха, прибор автоматически остановится.
Примечание: при продолжительной работе устройство автоматически отключится через 1 минуту.
3. Устройство оснащено системой автоматического регулирования мощности нагрева. Это регулирование осуществляется в зависимости от комнатной температуры.



Комнатная температура	Электрическая мощность
$\leq 22^{\circ}\text{C}$	1000W
22 – 27 $^{\circ}\text{C}$	750W
27 – 30 $^{\circ}\text{C}$	530W
$\geq 30^{\circ}\text{C}$	250W

ОБСЛУЖИВАНИЕ

- Прежде, чем производить какие-либо действия с сушилкой для рук, убедитесь, что она отключена от сети, даже если она ранее была выключена. Предотвратите возможность не санкционированного включения во время проведения работ.
- Аппарат должен регулярно проверяться. Эти проверки должны проводиться с учетом условий работы, чтобы избежать скопления грязи или пыли на вентиляторе, двигателе или решетках. Это может быть опасно и заметно сократить срок службы вентилятора.
- Все работы по техническому обслуживанию и ремонту должны выполняться в строгом соответствии с действующими в каждой стране правилами техники безопасности.
- Для чистки прибора используйте влажную ткань.
- Во избежание повреждения прибора не используйте растворители, щелочные и спиртовые чистящие средства, или металлические щетки.
- Не наносите дезинфицирующее средство непосредственно на прибор, так как это может повредить его отделку.

ТЕХНИЧЕСКАЯ ПОДДЕРЖКА

Обширная официальная сервисная сеть S&P гарантирует корректную сервисную поддержку. При возникновении проблем в работе оборудования, пожалуйста, свяжитесь с официальным представителем (продавцом) S&P в вашем регионе. Любое вмешательство (ремонт и т.п.) в оборудование лицами, неуполномоченными S&P, приведет к аннулированию заводской гарантии. Для поиска ближайшего представителя посетите наш сайт www.solerpalau.com

ПРОИЗВОДИТЕЛЬ НЕ НЕСЕТ ОТВЕТСТВЕННОСТИ ЗА УБЫТКИ, ПРИЧЕНЕННЫЕ ЛЮДЯМ ИЛИ СОБСТВЕННОСТИ, ДЕЙСТВИЯМИ, НЕ СООТВЕТСТВУЮЩИМИ ИНФОРМАЦИИ, ИЗЛОЖЕННОЙ В ДАННОЙ ИНСТРУКЦИИ.

Компания S&P оставляет за собой право вносить изменения в конструкцию оборудования и в документацию без предварительного уведомления.

УТИЛИЗАЦИЯ И ПЕРЕРАБОТКА



После окончания срока службы продукта утилизируйте его в соответствии с законодательством вашей страны, принимая во внимание заботу о будущих поколениях. Поэтому, поместите пожалуйста все материалы, подлежащие переработке, и упаковку в соответствующие контейнеры, остальные детали отправьте в ближайший центр по сбору и переработке соответствующих отходов.



S&P SISTEMAS DE VENTILACIÓN, S.L.U.

C. Llevant, 4
Polígono Industrial Llevant
08150 Parets del Vallès
Barcelona - España

Tel. +34 93 571 93 00
Fax +34 93 571 93 01
www.solerpalau.com



Ref. 1441378