



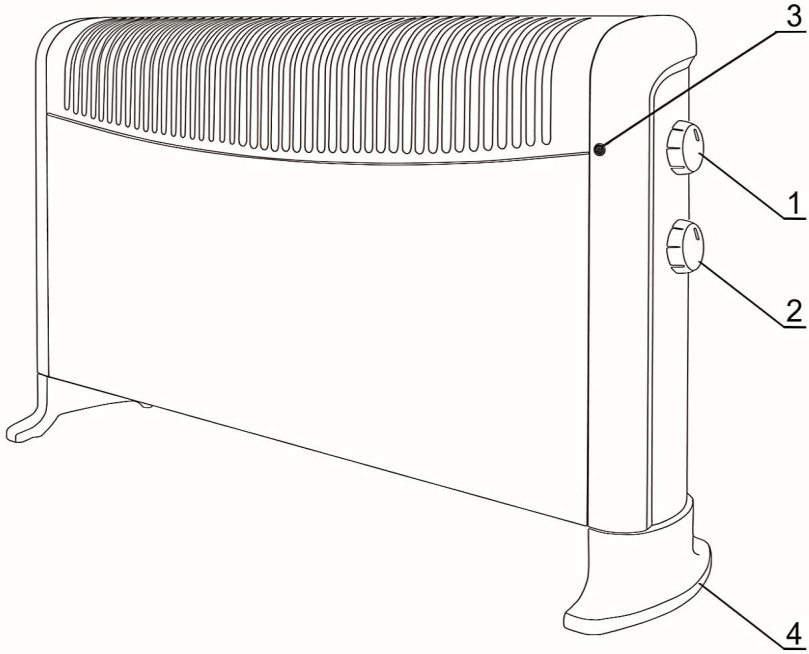
# TLS-501 TLS-503 T



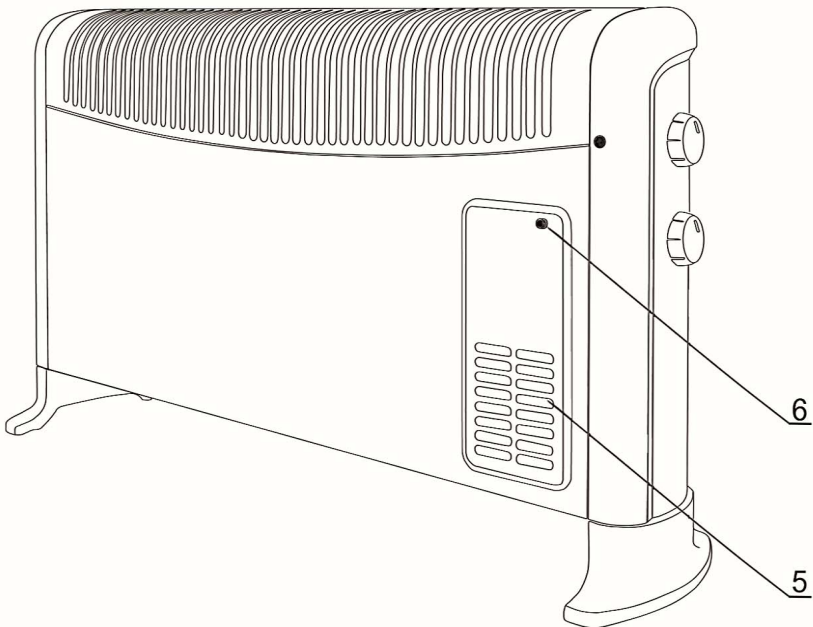
Instrucciones de uso  
User instructions  
Notice d'utilisation  
Instruções d'utilização



TLS-501



TLS-503 T



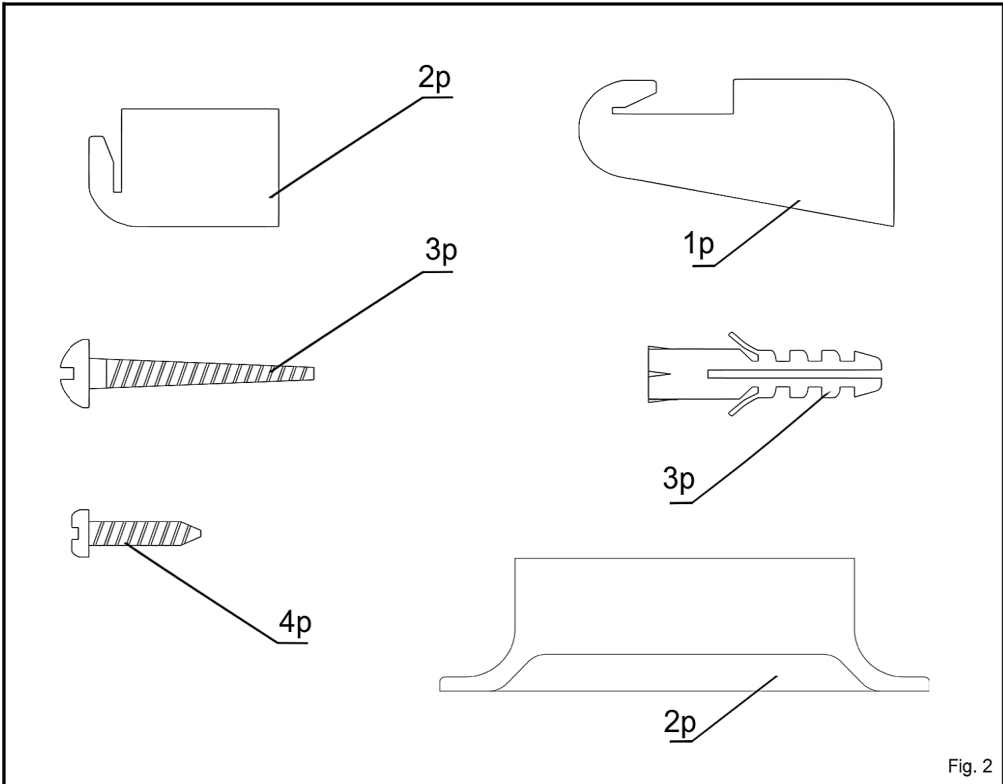


Fig. 2

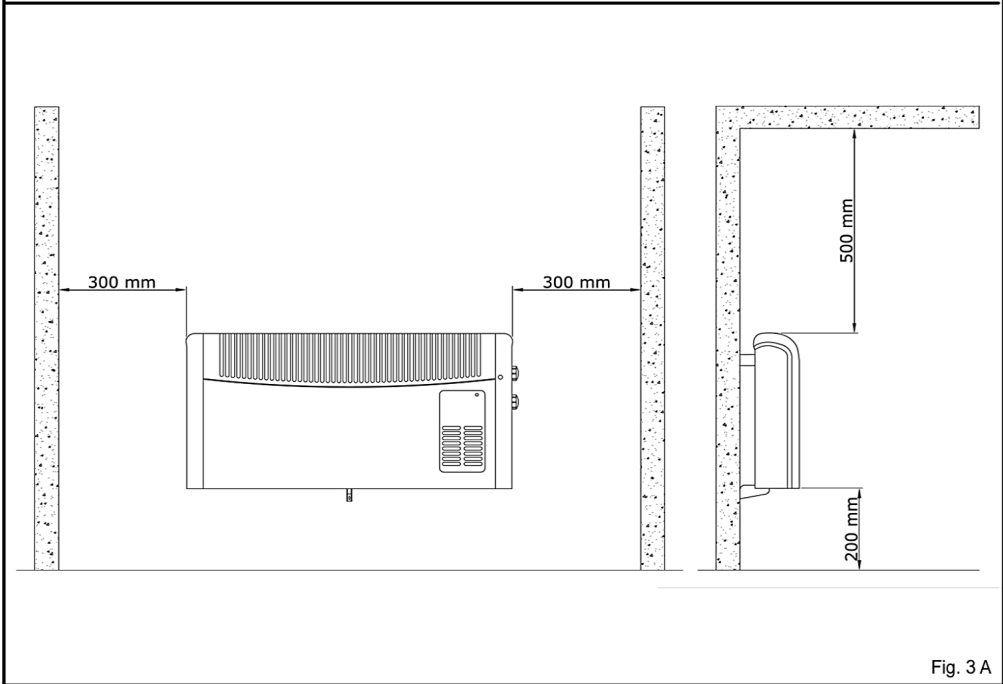


Fig. 3 A

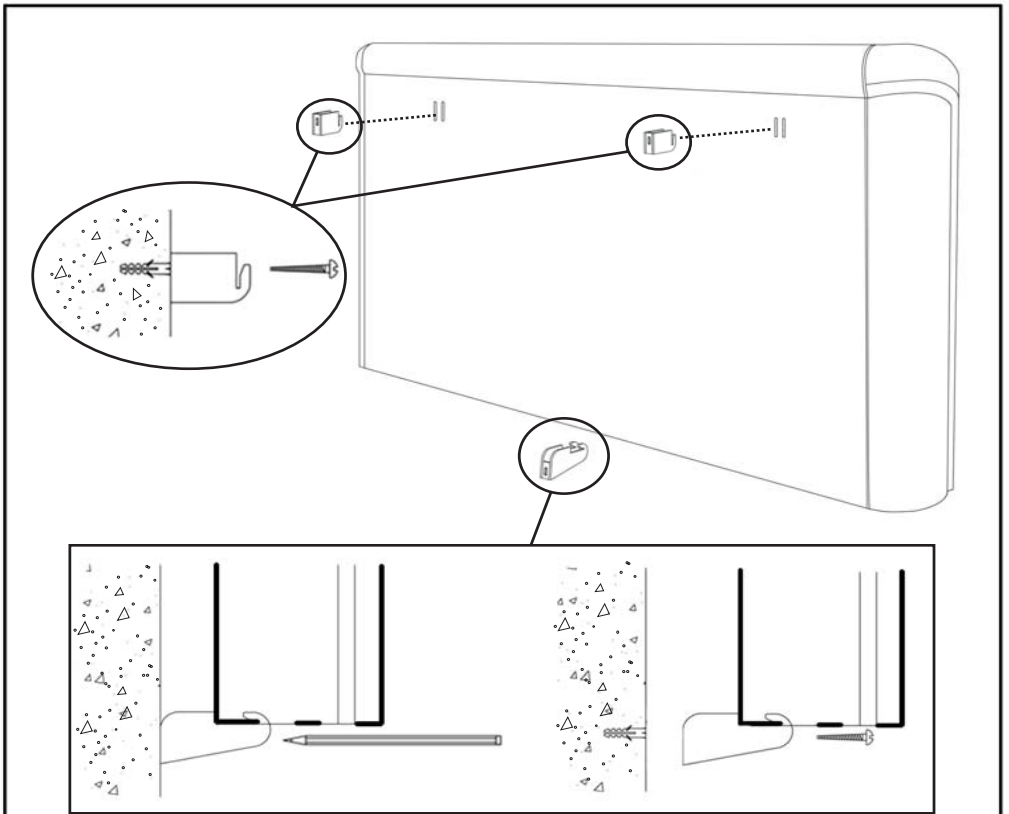


Fig. 3 B

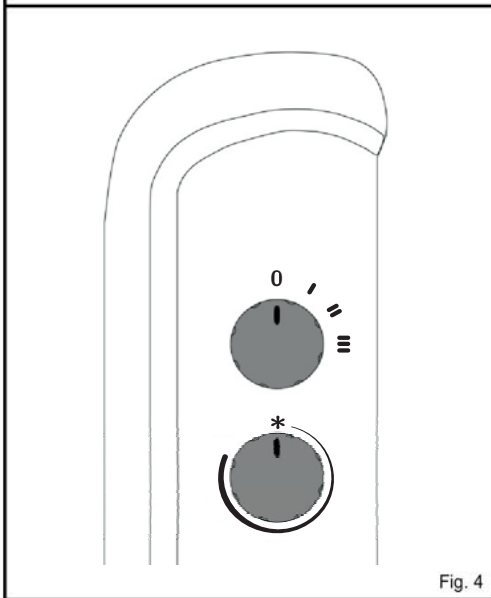


Fig. 4

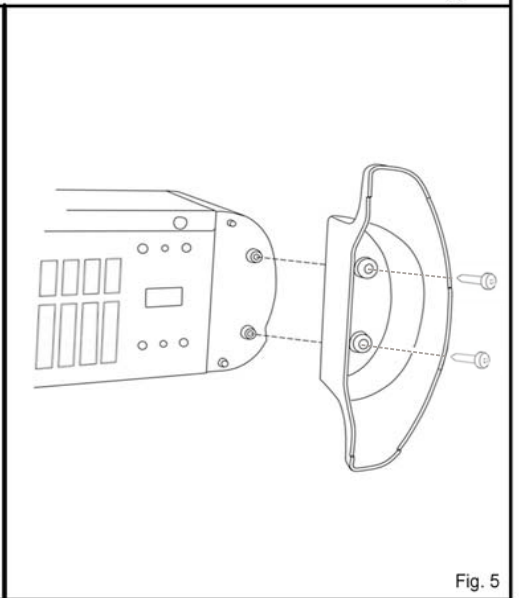


Fig. 5

## INSTRUCCIONES DE USO

Le rogamos que lea atentamente las presentes instrucciones antes de poner en marcha el aparato. Éstas le facilitarán información importante para su seguridad y para el uso correcto del mismo.

Los convectores **TLS-501 y TLS-503 Turbo** cumplen con las normativas de seguridad eléctrica Europeas. Los accesorios requeridos para su montaje como aparato móvil, o como aparato de instalación fija, se indican en la **Figura 2**.

Rogamos que compruebe el perfecto estado del aparato al desembalarlo, ya que cualquier defecto de origen, está amparado por la garantía **S&P**.

## ADVERTENCIAS DE SEGURIDAD

.- El convector no debe de estar situado justamente debajo de una toma de corriente.

.- No utilice este aparato de calefacción en el entorno inmediato de una bañera, ducha o piscina.

.- Mientras el convector esté en funcionamiento, el cable no deberá estar en contacto con la zona caliente del mismo.

.- No use el convector para secar la ropa.

.- No manipule el convector con las manos mojadas.



.- Este símbolo significa: “NO CUBRIR” el producto con objetos o prendas que impidan la libre circulación del aire. Si se cubre el calefactor existe el riesgo de sobrecalentamiento.

.- Si el cable de alimentación está dañado, únicamente puede ser sustituido por uno de nuestros talleres de reparación o por personal cualificado, con el fin de evitar un peligro.



.- Aparato de doble aislamiento  , en consecuencia no requiere de conexión a tierra.

.- Si el aparato se instala de forma fija, deberán respetarse las distancias mínimas indicadas en la Figura 3A.

- .- No situé el aparato al lado de una pared construida con materiales combustibles (madera, plástico, etc...).**
- .- No deben quedar objetos inflamables (cortinas, muebles... etc.) a menos de 50 cm del circuito del aire caliente.**
- .- No utilice el aparato en habitaciones cuya área sea inferior a 4m<sup>2</sup>.**
- .- No coloque el aparato donde haya corrientes de aire, porque pueden perturbar su buen funcionamiento.**
- .- Siempre que el aparato se instale de forma fija, este debe ser instalado de forma que los interruptores y otros controles no puedan ser tocados por una persona que esté en el baño o en la ducha.**
- .- Siempre que se instale de forma fija, el aparato deberá estar situado de forma que la toma de alimentación sea accesible.**
- .- Siempre que se quiera usar el aparato como calefactor móvil, monte los pies del mismo.**
- .- Mantenga siempre limpias las rejillas de entrada y de salida del aire.**
- .- Este producto no debe de ser utilizado por personas, incluidos niños, con disfunciones físicas, sensoriales o mentales, o con inadecuada experiencia y conocimiento, si no es bajo supervisión de una persona responsable adecuadamente instruida para la utilización del aparato.**
- .- Los niños deben ser supervisado para asegurarse de que no juegan con el aparato.**
- .- No se puede utilizar el producto conectado a un programador, temporizador u otro dispositivo que controle la conexión del calefactor automáticamente.**

**.- Solo para uso interno**



## DESCRIPCIÓN DEL APARATO (Figura 1)

- 1.- Mando selector de potencia.
- 2.- Mando control termostato.
- 3.- Luz indicador aparte conectado a la red eléctrica.
- 4.- Pies soporte (Utilización como aparato móvil).
- 5.- Ventilador soporte (Solo modelo TLS-503T)
- 6.- Interruptor luminoso ventilador de soporte (Solo modelo TLS-503T)

## INSTALACIÓN

Antes de poner el aparato en marcha, es indispensable que tenga los pies montados o que esté fijado en la pared.

## MONTAJE DE LOS PIES

Encajar los pies en el lateral correspondiente (**Fig. 5**) y fijar cada uno mediante los 4 tornillos pequeños subministrados (**Figura 2**).

## MONTAJE EN LA PARED

El montaje en la pared, solo es posible sin los pies. Una vez elegida la ubicación y antes de fijar el aparato, verificar que sean respetadas las distancias mínimas definidas (**Fig. 3A**).

Seguidamente proceder al marcaje y fijación de los dos soportes superiores mediante los tacos y los tornillos suministrados. Una vez colgado el aparato de los mismos, inmovilizarlo mediante el soporte inferior (**Fig. 3B**).

## PUESTA EN MARCHA Y FUNCIONAMIENTO

Una vez comprobado que la tensión de alimentación de la red eléctrica coincide con la indicada en la placa de características, conecte el aparato a la red eléctrica.

1.- Seleccione la potencia mediante el mando selector de potencias y gire el mando del termostato en el sentido de las agujas del reloj hasta su posición máxima (**Fig.4**).

<b>0</b>	OFF
<b>I</b>	Baja potencia
<b>II</b>	Media potencia
<b>III</b>	Alta potencia

2.- Una vez la habitación haya alcanzado la temperatura deseada, gire el mando del termostato en el sentido contrario a las agujas del reloj, hasta producirse un suave "clic". El aparato se conectará y desconectará automáticamente para mantener la temperatura preseleccionada.

### **FUNCIONAMIENTO COMBINADO (Solo Modelo TLS-503T)**

Para acelerar el calentamiento de la sala, se puede conectar adicionalmente el ventilador de soporte, mediante el interruptor del mismo. En esta posición se iluminará el interruptor.

### **PROTECCIÓN ANTIHELADAS**

Los convectores **S&P** incorporan un dispositivo anti heladas que hace que el aparato se ponga en funcionamiento cuando la temperatura ambiental de la habitación desciende de +5°C.

Para accionar este dispositivo basta con conectar el aparato a la red, colocar el selector de potencias en cualquiera de sus posiciones activas y el mando termostato en la posición \* (Fig.4).

El aparato quedará desconectado, pero si la temperatura de la habitación desciende de +5°C, automáticamente se pondrá en funcionamiento manteniendo una temperatura de +5°C.

Este modo de funcionamiento es especialmente beneficioso en lugares donde se alcanzan bajas temperaturas y es fácil que se hiele el agua de las tuberías.

### **PROTECCIÓN CONTRA SOBRECALENTAMIENTO**

En el caso que se produjera alguna perturbación, el doble sistema de auto desconexión por sobrecalentamiento actuaría automáticamente. Si esto ocurre:

- .- Coloque el selector de potencias en la posición "0".
- .- Desconecte el aparato de la res eléctrica.
- .- Deje enfriar el aparato durante unos 15 minutos.
- .- Revise que no estén obstruidas las rejillas de entrada y de salida del aire. Si fuera necesario, límpielas con un aspirador.
- .- Si después de este control el aparato no funciona con normalidad, le rogamos que acuda a la amplia **Red de Servicios Oficiales de S&P**.



## MANTENIMIENTO

Los convectores S&P no necesitan de un especial mantenimiento. Antes de proceder a su limpieza asegúrese de desconectar el aparato de la red.

Espere que la carcasa se enfríe y límpiela con un paño seco suave. Utilice un aspirador para limpiar las rejillas de entrada y salida del aire.

Bajo ningún concepto debe sumergirse el aparato ni ponerlo debajo del grifo.

Si no va a usar el convector durante un periodo largo de tiempo, le aconsejamos que lo desconecte de la red eléctrica y guarde todo el aparato dentro de su propio embalaje en un lugar seco.

## PUESTA FUERA DE SERVICIO / RECICLAGE



La normativa de la CEE y el compromiso que debemos adquirir con las futuras generaciones, nos obligan al reciclado de materiales; le rogamos que no olvide depositar todos los elementos sobrantes del embalaje en los correspondientes contenedores de reciclaje, así como de llevar los aparatos sustituidos al Gestor de Residuos más próximo.

## ASISTENCIA TÉCNICA

La extensa **Red de Servicios Oficiales S&P** garantizan una adecuada asistencia técnica. En caso de observar alguna anomalía en el funcionamiento del aparato, rogamos se ponga en contacto con cualquier de los servicios mencionados, donde será debidamente atendido. Cualquier manipulación, que no sea estrictamente necesaria para la instalación del aparato, efectuada por personas ajenas a los **Servicios oficiales de S&P**, nos obliga a cancelar su garantía.

Para aclarar cualquier duda con respecto a los productos S&P diríjase a la **Red de Servicios Post Venta** si es en territorio español, o a su distribuidor habitual en el resto del mundo. Para su localización puede consultar la página WEB: **[www.solerpalau.com](http://www.solerpalau.com)**.

## ENGLISH

### INSTRUCTIONS FOR USE

Please read these instructions carefully before starting the convector heater as they provide important information for your safety and for the correct use of the convector heater.

The **TLS-501 and TLS-503 Turbo** convector heaters meet the European electrical safety regulations. The accessories required for assembly, mobile device or fixed device, are indicated in **Figure 2**.

Please check that the convector heater is in perfect condition when you unpack it as any factory defects are covered by the **S&P** guarantee.


### SAFETY WARNINGS

- .- The convector must not be placed directly below a power point.
- .- Do not use this convector close to a bath, shower or swimming pool.
- .- Whilst the convector is in operation, the cable must not be in contact with the hot area of the device.
- .- Do not use the convector to dry clothes.
- .- Do not handle the convector with wet hands.



- .- This symbol means “Do not cover” this appliance with objects that prevent the air circulating freely. Obstructing the airflow increases the risk of overheating.
- .- If the flexible power cable is damaged, it should only be replaced in one of our Repair Workshops or by qualified staff in order to avoid a dangerous situation.



- .- Double insulated appliance  , therefore does not require grounding.
- .- If the convector is installed permanently, the minimum distances indicated in Fig. 3A must be respected.
- .- Do not place the convector next to a wall made of combustible materials (wood, plastic, etc.).
- .- Inflammable objects must not be left within 50 cm of the hot air circuit (curtains, etc.).

- Do not use the appliance in rooms whose area is less than 4m<sup>2</sup>.
- Do not place the device where are air drafts, because can disrupt its proper functioning.
- On no account must any switch / button be accessible by people in the shower or in the bath.
- Whenever it is installed permanently, the convector must be situated so that the plug is accessible.
- Whenever you want use the device as a mobile heater mount the foot of it.
- Always ensure that the air inlet and outlet grilles are clean.
- This appliance is not intended for use by persons, including children, with reduced physical, sensory or mental capabilities, or lack of experience and knowledge, unless they have been given supervision or instruction concerning use of the appliance by a person responsible for their safety.
- Children must be under supervision at all times to avoid danger from potential interference with the product.
- This appliance must not be used connected to a programmer, timer or another device that controls heater connection automatically.

- Only for internal use 

### DESCRIPTION OF THE DEVICE (Figure 1)

- 1.- Power selector control.
- 2.- Thermostat control command.
- 3.- Light indicator- Device connected to the power supply.
- 4.- Support feet. (use as a mobile device).
- 5.- Fan support (Only TLS-503T model)
- 6.- Light switch fan support (only TLS-503T model)

### INSTALLATION

Before starting the convector, the base must be fitted or the device must be mounted on the wall.

### FITTING THE BASE

Fit the base supports to the side (**Fig. 5**) and secure each one with four small screws. (**Fig.2**).

## WALL MOUNTING

Wall mounting is only possible when the base supports are not fitted. Once you have chosen the location, before fixing the convector to the wall, make sure that the minimum distances are respected (**Fig. 3A**).

Proceed to mark and fix the two upper supports with the plugs and screws. Once the apparatus hanging thereof by immobilizing the lower support (**Fig.3B**).

## SWITCHING ON AND OPERATION

Once you have checked that the mains voltage coincides with the voltage indicated on the name plate, connect the convector.

1.- Select the power using the power selector command and turn the thermostat command in the direction of clockwise to its maximum position (**Fig.4**).

<b>0</b>	OFF
<b>I</b>	Low power
<b>II</b>	Medium power
<b>III</b>	High power

2.- Once the room has reached the desired temperature, turn the thermostat control anticlockwise until you hear a slight click. When the thermostat control is in this position, the convector will connect and disconnect automatically to keep the pre-selected temperature constant.

## **COMBINED OPERATION** (*Only TLS-503T model*)

To accelerate the heating of the room you can also connect the fan by pressing the fan switch. In this position the switch will light up.

## **ANTI-FREEZE PROTECTION**

The **S&P** convectors incorporate an anti-freeze device which triggers the convector when the room temperature drops below +5°C.

To activate this device just connect the convector to the mains, place the power selector in any of the active positions and the thermostat control in the \* position (**Fig.4**).

The convector will remain disconnected until the room temperature drops below +5°C when it will start automatically to ensure the temperature is maintained over +5°C.

This device is particularly useful in places where low temperatures are common and the water pipes are likely to freeze, etc.

### **PROTECTION AGAINST OVERHEATING**

If any operating trouble is produced, the overheating disconnection system will automatically disconnect the convector.

If this occurs:

- .- Place the power switch in the "0" position
- .- Disconnect the convector from the mains.
- .- Let the convector cool down for 15 minutes.
- .- Check that the air inlet and outlet grilles are not blocked. If necessary, clean them with a vacuum cleaner.
- .- If the convector still does not work normally after these checks, please contact the extensive network of **S&P Official Services**.

### **MAINTENANCE**

The S&P convectors do not require any special maintenance. Before cleaning do not forget to disconnect the convector from the mains.

Wait for the body to cool down and clean with a soft cloth. Use a vacuum cleaner to clean the air inlet and outlet grilles.

Under no circumstances must the convector be submerged in water or placed under a running tap.

If the convector is not used for a long period of time, we suggest you disconnect it from the mains and keep the whole apparatus in its own packaging in a dry place.

## **REMOVAL FROM SERVICE, DISPOSAL AND RECYCLING**



■ EU regulations and our commitment to future generations oblige us to recycle used materials; please remember to dispose of all unwanted packaging materials at the appropriate recycling points, and to drop off obsolete equipment at the nearest waste management point.

## **TECHNICAL ASSISTANCE**

The extensive network of **S&P Official Services** guarantees good technical assistance all over Spain. If you observe any anomalies in the convector, please contact any of the above mentioned Services, where you can get the correct advice. Any modification that is not strictly necessary for the installation of the device and carried out by persons outside of the **S&P Official Services** will invalidate the guarantee.

For any queries regarding the S&P Products go to the **S&P After Sales Service** network if is Spanish territory or your dealer in the world. For the nearest location you can consult the webpage: **[www.solerpalau.com](http://www.solerpalau.com)**.

# FRANÇAIS

## MODE D'EMPLOI

Lire attentivement ces instructions avant d'utiliser l'appareil.

Les convecteurs **TLS-501 et TLS-503 Turbo** sont conformes aux normes européennes. Les accessoires nécessaires pour le montage comme un dispositif mobile ou un appareil de fixation sont présentés dans la **figure 2**.

Vérifier, dès l'avoir sorti de son emballage, le parfait état de l'appareil ainsi que son fonctionnement, étant donné que tout éventuel défaut d'origine est couvert par la garantie.

## RECOMMANDATIONS DE SECURITÉ

- Ne pas installer le convecteur directement en dessous d'une prise de courant.
- Ne pas utiliser dans un local contenant une baignoire, une douche ou une piscine.
- Ne pas faire passer le câble d'alimentation électrique devant la grille de sortie d'air chaud, ni le mettre en contact avec les parois quand le convecteur est en fonctionnement.
- Ne pas utiliser l'appareil pour sécher les vêtements.
- Ne jamais toucher l'appareil avec les mains mouillées ou humides.



- Ce symbole signifie: "NE PAS COUVRIR" l'appareil de chauffage avec des objets ou du linge empêchant la libre circulation de l'air. Si l'appareil de chauffage est recouvert il existe un risque de surchauffe.

- Si le câble souple d'alimentation est abîmé il doit être remplacé uniquement par un câble ayant les mêmes caractéristiques et par un professionnel compétent.



- Appareil possède une double isolation électrique  , et ne nécessite donc pas de mise à la terre.

- En cas d'installation fixe, respecter les distances minimales indiquées Fig.3A.

- Ne pas installer les convecteurs près d'un mur fabriqué en matériaux combustibles (bois, plastique, etc..)

- Ne pas placer d'objets inflammables à moins de 50 cm du flux d'air chaud (rideaux...)

- .- Ne pas utiliser l'appareil dans des locaux dont la superficie est inférieure à 4 m<sup>2</sup>.**
- .- Ne pas placer l'appareil aux courants d'air, cela pourrait perturber son bon fonctionnement.**
- .- Lorsque l'appareil est installé de façon fixe, il doit être installé de manière à ce que les interrupteurs et autres commandes ne puissent pas être manipulés par une personne dans la baignoire ou sous la douche.**
- .- En cas d'installation fixe, l'appareil devra être monté de telle façon que la prise soit toujours accessible.**
- .- En cas d'utilisation de l'appareil comme un chauffage mobile, monter les pieds avant de l'utiliser.**
- .- Maintenir les grilles d'entrée et de sortie d'air, propres.**
- .- Cet appareil ne doit pas être utilisé par des enfants ou des personnes présentant des diminutions physiques, sensorielles ou mentales, ou avec une expérience ou connaissance inadéquate, s'ils ne sont pas surveillés par une personne responsable afin d'assurer qu'ils utilisent le produit en toute sécurité.**
- .- Les jeunes enfants doivent être surveillés pour s'assurer qu'ils ne jouent pas avec l'appareil.**
- .- Cet appareil de chauffage ne doit pas être raccordé à un programmateur ou autre type de dispositif permettant la mise en marche automatique de l'appareil.**

- .- Seulement pour usage domestique en intérieur**



### DESCRIPTION DE L'APPAREIL (Figure 1)

- 1.- Contrôle sélecteur de puissance.
- 2.- Bouton de commande du thermostat.
- 3.- Témoin lumineux de mise sous tension.
- 4.- Pieds supports (pour utilisation comme appareil mobile)
- 5.- Ventilateur (modèle TLS-503T uniquement)
- 6.- Témoin lumineux du ventilateur (modèle TLS-503T uniquement)



## INSTALLATION

Avant de mettre en marche le convecteur il est indispensable qu'il ait les pieds montés ou qu'il soit fixé au mur.

### MONTAGE DES PIEDS

Emboîter les pieds dans le latéral (**Fig.5**) et fixer chacun d'eux avec quatre petits vis (**Fig.2**).

### MONTAGE AU MUR

Ce montage est à réaliser sans les pieds. Une fois choisi l'emplacement et avant montage, vérifier le respect des distances minimales indiquées (**Fig.3A**).

Marquer et placer les supports supérieurs à travers du chevilles et vis. Accrocher l'appareil, marquer la position du support inférieur puis fixer l'ensemble (**Fig.3B**).

### MISE EN MARCHÉ ET FONCTIONNEMENT

Vérifier que la tension du réseau est compatible avec celle indiquée sur la plaque caractéristique de l'appareil.

1.- Sélectionner la puissance de chauffage par l'intermédiaire du sélecteur de puissances (**Fig.4**).

<b>0</b>	OFF
<b>I</b>	Petite puissance
<b>II</b>	Puissance moyenne
<b>III</b>	Pleine puissance

2.-. Quand la température dans la pièce à chauffer a atteint le niveau désiré, tourner la commande du thermostat, dans le sens inverse des aiguilles d'une montre, jusqu'à ce que s'entende un léger "clic". En laissant le thermostat sur cette position, le convecteur soufflant maintiendra la température présélectionnée en se mettant en marche et en s'arrêtant automatiquement.

### **FONCTIONNEMENT DU VENTILATEUR (Seulement Modèle TLS-503T)**

Pour accélérer la mise en température d'une pièce, le TLS -503 Turbo dispose d'un ventilateur qui se met en marche par un l'intermédiaire de l'interrupteur situé en façade et qui s'allumera en cas d'utilisation.

## DISPOSITIF “HORS GEL”

Les convecteurs **S&P** incorporent un dispositif « hors gel ». Ce dispositif met en marche automatiquement le convecteur quand la température ambiante chute en dessous de +5°C.

Avec l'appareil branché au réseau, sélectionner la puissance de chauffage et placer la commande du thermostat sur la position \* (Fig.4)

L'appareil est déconnecté, mais si la température ambiante descend en dessous de +5°C, il se mettra automatiquement en marche pour maintenir une température de +5°C.

Cette fonction est très utile pour les lieux que l'on désire préserver du gel.

## PROTECTION THERMIQUE

Les convecteurs mobiles TLS sont équipés d'une protection thermique arrêtant automatiquement l'appareil en cas de surchauffe.

Au cas où cela se produirait:

- .- Placer le sélecteur de puissance sur la position “0”
- .- Débrancher l'appareil du réseau électrique
- .- Laisser le refroidir 15 minutes
- .- Vérifier que les grilles d'entrée et de sortie ne sont pas obstruées. Si nécessaire les nettoyer avec un aspirateur.
- .- Si le problème persiste, mettez vous en contact avec le **distributeur S&P**.

## MAINTENANCE

Les convecteurs S&P ne nécessitent pas de maintenance particulière. Avant de procéder au nettoyage, débrancher l'appareil du secteur et attendre que le châssis refroidisse complètement. Le nettoyer avec un chiffon doux et sec. Utiliser un aspirateur pour nettoyer les grilles d'entrée et de sortie d'air.

Ne jamais immerger l'appareil dans l'eau ni le placer sous un robinet d'eau.

Si l'appareil n'est pas utilisé durant une période prolongée, le ranger à l'abri de la poussière.

## **MISE HORS SERVICE ET RECYCLAGE**



■ La norme de la CEE et l'engagement que nous devons maintenir envers les générations futures nous obligent à recycler les matériaux ; nous vous prions de ne pas oublier de déposer tous les éléments restants de l'emballage dans les containers de recyclage correspondants, et d'emmener les appareils à remplacer dans la déchèterie la plus proche.

## **ASISTENCIA TÉCNICA**

En cas d'anomalie dans le fonctionnement de l'appareil, contacter votre distributeur. Toute manipulation, qui n'est pas strictement nécessaire à l'installation de l'appareil, réalisées par des personnes non qualifiées, nous obligerait à annuler la garantie.

# PORTUGUES

## INSTRUÇÕES DE USO

Pedimos o favor de ler atentamente as seguintes instruções antes de colocar em funcionamento o aparelho. Estas lhe disponibilizarão informações importantes para sua segurança e para o uso correto do mesmo.

Os convetores **TLS-501 e TLS-503 Turbo** cumprem as normativas de segurança elétrica Europeias. Os acessórios necessários para a sua montagem como parêlho móvel, ou como aparelho de instalação fixa, estão indicados na **Figura 2**.

Pedimos que verifique o perfeito estado do aparelho ao desembala-lo, visto que qualquer defeito de fabrico, está coberto pela garantia **S&P**.

## ADVERTÊNCIAS DE SEGURANÇA

- O convetor não deve estar situado logo debaixo de uma tomada elétrica.
- Não utilize o aparelho de aquecimento perto de uma banheira, um duche ou piscina.
- Enquanto o convetor esta em funcionamento, o cabo não deverá estar em contato com a zona quente do mesmo.
- Não utilize o convetor para secar roupa.
- Não utilize o convetor com as mãos molhadas.



- Este símbolo significa “ não cobrir” o produto com objetos ou algo que empeça a livre circulação de ar. Se cobrir o aquecedor corre o risco de sobreaquecimento.

- Se o cabo de alimentação esta danificado, só poderá ser substituído num dos nossos locais de reparação ou por pessoal qualificado, para que evite perigos.



- Aparelho de duplo isolamento , como consequência não requer ligação a terra.

- Se o aparelho for instalado de forma fixa, deverá respeitar-se as distancias mínimas indicadas na figura 3 A.

- Não coloque o aparelho ao lado de uma parede construída com materiais combustíveis (madeira, plástico, etc.)

- Não devem ter-se objetos inflamáveis (cortinas, moveis... etc) a menos de 50 cm do circuito de ar quente.
- Não utilize o aparelho em habitações cuja área é inferior a 4m<sup>2</sup>.
- Não coloque o aparelho onde haja correntes de ar, porque podem alterar o seu bom funcionamento.
- Sempre que o aparelho esteja instalado de forma fixa, este deve ser instalado de forma a que os interruptores e outros botões não possam ser tocados por uma pessoa que esteja no banho ou no duche.
- Sempre que se instale de forma fixa, o aparelho deverá estar situado de forma a que a tomada de alimentação esteja acessível.
- Sempre que se queira usar o aparelho como aquecedor móvel, monte os pés do mesmo.
- Mantenha sempre limpas as grelhas de entrada e de saída de ar.
- Este produto não deve ser utilizado por pessoas, incluindo crianças, com deficiências físicas, psicológicas ou motoras, ou com inadequada experiência e conhecimento, sem a supervisão de uma pessoa responsável e adequadamente instruída sobre a utilização do aparelho.
- As crianças devem ser supervisionadas para assegurar-se que não brincam com o aparelho.
- Não se pode utilizar o produto ligado a um programador, temporizador ou outro dispositivo que controle a ligação do aquecedor automaticamente.

- Apenas para uso interno 

### DESCRIÇÃO DO APARELHO (Figura 1)

1. Botão seletor de potência
2. Botão de controlo do termostato
3. Luz indicadora de aparelho ligado a rede elétrica
4. Pés de suporte (para utilização do aparelho móvel)
5. Ventilador suporte (apenas para modelo TLS-503T)
6. Interruptor luminoso do ventilador de suporte (apenas para modelo TLS-503T)

## INSTALAÇÃO

Antes de colocar o aparelho em funcionamento, é indispensável que tenha os pés montados ou que esteja fixado a parede.

### MONTAGEM DOS PÉS

Encaixe os pés na lateral correspondente **(Fig.5)** e fixe cada um com os parafusos pequenos enviados **(Fig.2)**.

### MONTAGEM NA PAREDE

A aplicação em parede só é possível sem os pés. Uma vez escolhido o local e antes de fixar o aparelho, verificar que estão a ser respeitadas as distâncias mínimas definidas **(Fig.3A)**

Em seguida proceder á marcação e fixação dos suportes superiores mediante as buchas e parafusos fornecidos. Uma vez fixado o aparelho aos mesmos, imobiliza-lo mediante o suporte inferior **(Fig.3B)**.

### LIGAÇÃO E FUNCIONAMENTO

Uma vez comprovado que a tensão de alimentação da rede elétrica coincide com a indicada nas placas de características, ligue o aparelho a rede elétrica.

1.-Selecione a potência mediante o botão seletor de potências e rode o botão do termostato no sentido das agulhas do relógio até a sua posição máxima. **(Fig.4)**

<b>0</b>	OFF
<b>I</b>	Potencia mínima
<b>II</b>	Potencia media
<b>III</b>	Potencia máxima


2.- Uma vez que o local tenha alcançado a temperatura desejada, rode o botão do termostato no sentido contrário às agulhas do relógio, até ouvir um suave “click”. O aparelho vai ligar-se e desligar-se automaticamente para manter a temperatura pré-selecionada.

## **FUNCIONAMENTO COMBINADO( Apenas no modelo TLS-503 T)**

Para acelerar o aquecimento da divisão pode adicionalmente ligar o ventilador de suporte, mediante o interruptor do mesmo. Nesta posição acende a luz do interruptor.

## **PROTEÇÃO ANTI GELO**

Os convectores **S&P** incorporam um dispositivo anti gelo que faz com que o aparelho se ligue quando a temperatura ambiente da divisão atinge +5°C.

Para acionar este dispositivo basta ligar o aparelho a rede elétrica, colocar o seletor de potência em qualquer uma das suas posições ativas e o botão de termostato na posição  (Fig.4).

O aparelho ficará desligado, mas se a temperatura ambiente descer aos +5°C, automaticamente o aparelho irá ligar-se mantendo uma temperatura de +5°C.

Este modo de funcionamento é especialmente benéfico em lugares onde se alcançam baixas temperaturas e é fácil que congele a água dos tubos.

## **PROTEÇÃO CONTRA SOBRE-AQUECIMENTO**

No caso de se produzir alguma anomalia, o duplo sistema de auto-desligamento por sobre-aquecimento actua automaticamente. Se isto ocorrer:

- Coloque o seletor de potência na posição "0".
- Desligue o aparelho da rede elétrica.
- Deixe o aparelho arrefecer durante 15min +/-
- Revise para que não estejam obstruídas as grelhas de entrada e saída do ar. Se necessário limpe-as com um aspirador.
- Se depois deste controlo o aparelho não funcionar com normalidade, pedimos que recorra a ampla rede de serviços técnicos oficiais S&P.

## **MANUTENÇÃO**

Os convectores S&P não necessitam de uma manutenção especial. Antes de proceder a sua limpeza assegure-se de que desligou o aparelho da rede elétrica.

Espera que o corpo do aparelho arrefeça e limpe com um pano seco suave, utilize um aspirador para limpar as grelhas de entrada e saída de ar.

Nunca deve colocar o aparelho de baixo de água ou limpá-lo com mangueira ou chuveiro.

Se não vai utilizar o aparelho durante um largo período de tempo, aconselhamos que o desligue da rede elétrica e guarde todo o aparelho dentro da sua embalagem ou similar em um lugar seco.

## **RECICLAGEM**



■ A normativa da CEE e o compromisso que devemos adquirir com as futuras gerações nos obrigam a reciclar os materiais; pedimos que não se esqueça de depositar todos os elementos que sobram da embalagem nos contentores correspondentes de reciclagem, assim como de levar os aparelhos substituídos ao gestor de resíduos mais próximo.

## **ASSISTENCIA TÉCNICA**

A extensa **rede de serviços oficiais S&P** garante uma adequada assistência técnica. No caso de observar alguma anomalia no funcionamento do aparelho, pedimos que entre em contacto com qualquer um dos serviços mencionados, onde será devidamente atendido. Qualquer manipulação, que não seja estritamente necessária para a instalação do aparelho, efetuada por pessoas alheias aos **serviços oficiais S&P**, obriga-nos a cancelar a sua garantia.

Para esclarecer qualquer dúvida com respeito aos produtos S&P deve dirigir-se á **rede de serviços pós venda** se é em território espanhol, ou ao seu distribuidor habitual no resto do mundo. Para ver a sua localização pode consultar a página WEB: **[www.solerpalau.com](http://www.solerpalau.com)**.



Ref. 1431236



## **S&P Sistemas de Ventilación S.L.U.**

C/ Llevant, 4  
08150 Parets del Vallès (Barcelona)  
Tel. +34 93 571 93 00  
Fax +34 93 571 93 01  
[www.solerpalau.com](http://www.solerpalau.com)

**Soler&Palau**   
Ventilation Group

